

УТВЕРЖДЕНО
приказом Федерального агентства
по техническому регулированию
и метрологии
от «25» марта 2022 г. №772

Регистрационный № 84970-22

Лист № 1
Всего листов 5

ОПИСАНИЕ ТИПА СРЕДСТВА ИЗМЕРЕНИЙ

Резервуары стальные горизонтальные цилиндрические РГС

Назначение средства измерений

Резервуары стальные горизонтальные цилиндрические РГС (далее – резервуары) предназначены для измерения объема нефти и нефтепродуктов, а также для их приема, хранения и отпуска.

Описание средства измерений

Принцип действия резервуаров основан на заполнении их нефтью или нефтепродуктом до определенного уровня, соответствующего заданному значению объема.

Резервуары изготовлены в следующих модификациях: РГС-8, РГС-20 и представляют собой горизонтально расположенные цилиндрические стальные сосуды с усеченно-коническими днищами. Расположение резервуаров подземное.

Заполнение и выдача продукта осуществляется через приемно-раздаточные патрубки.

Заводские номера резервуаров наносятся на маркировочной табличке (рисунок 1).

Резервуары РГС-8 с заводским номером 40, РГС-20 с заводским номером 18 расположены по адресу: Оренбургская область, г. Орск, ул. Гончарова, 30, ЛЭПСУ «Орск», Туймазинское НУ АО «Транснефть – Урал».

Общий вид резервуаров представлен на рисунках 2, 3, 4, 5.

Нанесение знака поверки на средство измерений не предусмотрено.



Рисунок 1 – Место нанесения заводских номеров



Рисунок 2 – Общий вид резервуара РГС-8

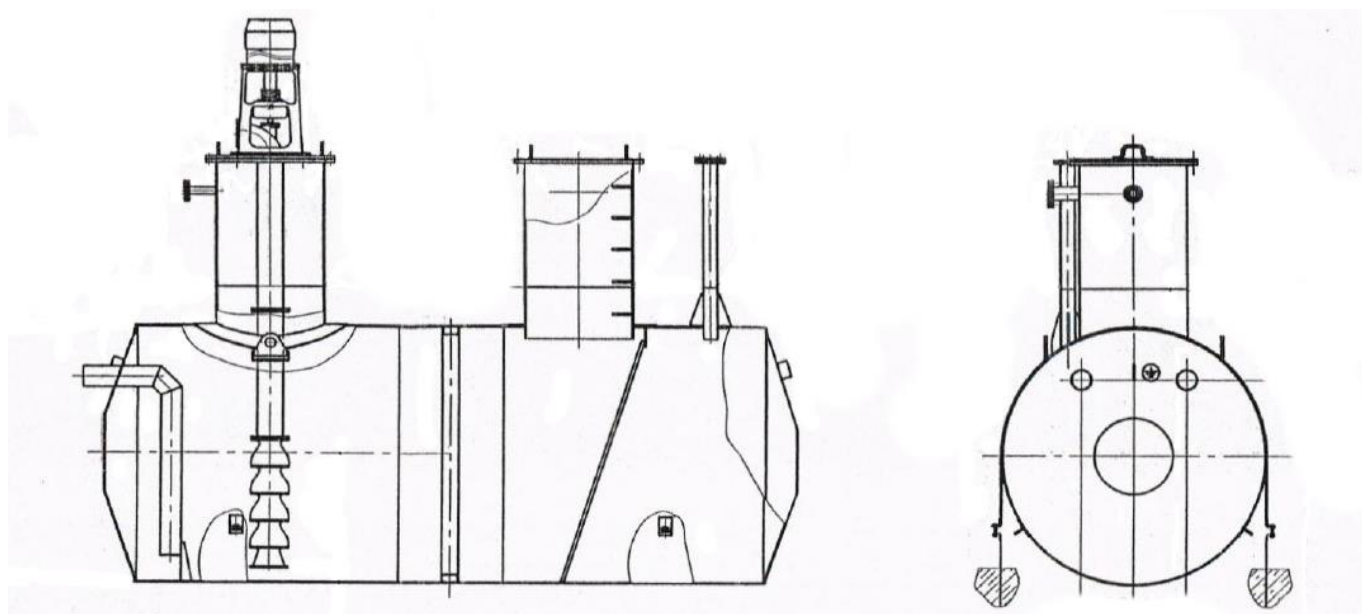


Рисунок 3 – Общий вид резервуара РГС-8



Рисунок 4 – Общий вид резервуара РГС-20

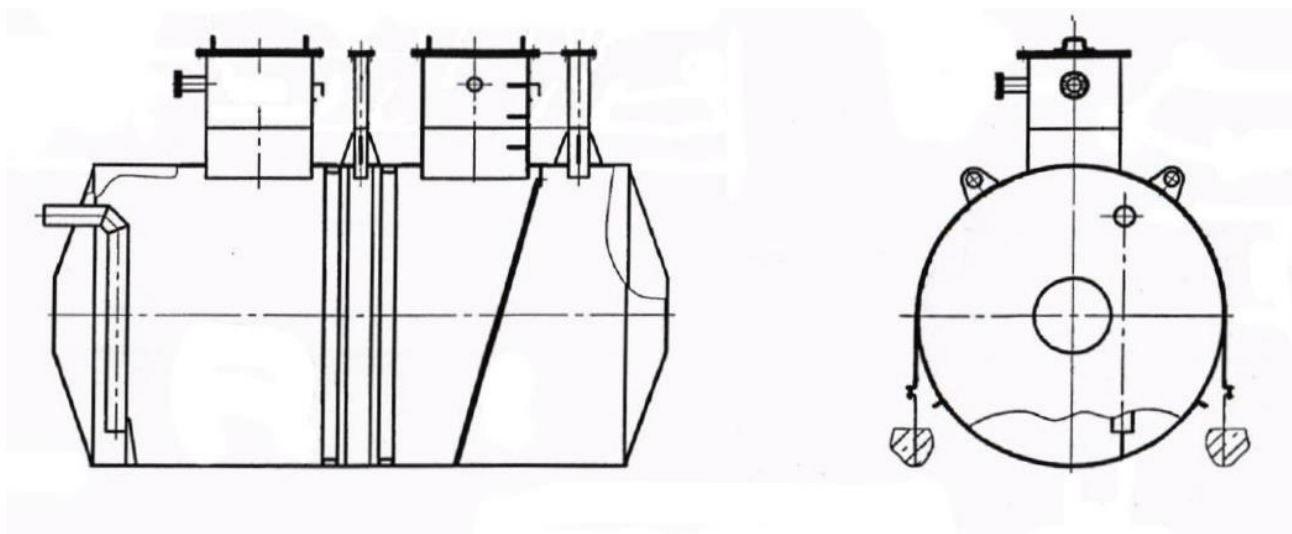


Рисунок 5 – Общий вид резервуара РГС-20

Пломбирование резервуаров не предусмотрено.

Программное обеспечение
отсутствует

Метрологические и технические характеристики

Таблица 1 – Метрологические характеристики

Наименование характеристики	Значение	
	РГС-8	РГС-20
Номинальная вместимость, м ³	8	20
Пределы допускаемой относительной погрешности определения вместимости (объёмный метод), %	±0,25	

Таблица 2 – Основные технические характеристики

Наименование характеристики	Значение
Условия эксплуатации:	
Температура окружающего воздуха, °С	от -50 до +50
Атмосферное давление, кПа	от 84,0 до 106,7
Средний срок службы, лет, не менее	30

Знак утверждения типа

наносится на титульный лист паспорта резервуара типографским способом.

Комплектность средства измерений.

Таблица 3 – Комплектность средства измерений

Наименование	Обозначение	Количество
Резервуар стальной горизонтальный цилиндрический	РГС (РГС-8, РГС-20)	1 шт.
Паспорт	-	1 экз.
Градуировочная таблица	-	1 экз.

Сведения о методиках (методах) измерений

приведены в пункте 8 паспорта на резервуар.

Нормативные документы, устанавливающие требования к резервуарам стальным горизонтальным цилиндрическим РГС

Приказ Росстандарта № 256 от 7 февраля 2018 г. «Об утверждении Государственной поверочной схемы для средств измерений массы и объема жидкости в потоке, объема жидкости и вместимости при статических измерениях, массового и объемного расходов жидкости»

Изготовитель

Великолукский завод «Транснефтемаш» – филиал Акционерного общества «Транснефть – Верхняя Волга» (Великолукский завод «Транснефтемаш» – филиал АО «Транснефть – Верхняя Волга»)

ИНН 5260900725

Юридический адрес: 603950, г. Нижний Новгород, переулок Гранитный, д. 4/1

Адрес месторасположения филиала: 182100, Псковская обл., г. Великие Луки, ул. Гоголя, д. 2

Телефон: +7 (81153) 9-26-67

Web-сайт: uppervolga.transneft.ru

Испытательный центр

Общество с ограниченной ответственностью «МетроКонТ» (ООО «МетроКонТ»)

Адрес: 420132, г. Казань, ул. Адоратского, д. 39Б, офис 51

Телефон: +7 9372834420

Факс +7 (843) 515-00-21

E-mail: trifonovua@mail.ru

Аттестат аккредитации ООО «МетроКонТ» по проведению испытаний средств измерений в целях утверждения типа № RA.RU.312640 от 01.04.2019 г.

