

## ОПИСАНИЕ ТИПА СРЕДСТВА ИЗМЕРЕНИЙ

Резервуар горизонтальный стальной цилиндрический РГС-10 (5+5)

### Назначение средства измерений

Резервуар горизонтальный стальной цилиндрический РГС-10 (5+5) (далее по тексту – резервуар) предназначен для измерений объема нефти и нефтепродуктов, а также для их приема, хранения и отпуска.

### Описание средства измерений

Принцип действия резервуара основан на заполнении его нефтью или нефтепродуктом до определенного уровня, соответствующего заданному значению объема (согласно градуировочной таблице).

Резервуар представляет собой горизонтально расположенный цилиндрический стальной сосуд с днищами, оснащенный люками и патрубками. Заполнение и выдача продукта осуществляется через приемно-раздаточные патрубки.

К резервуару данного типа относится резервуар зав. № 329, расположенный на территории Барнаульской нефтебазы АО «Газпромнефть-Терминал»: Алтайский край, г. Барнаул, ул. Карла Маркса, д. 124.

Эскиз резервуара представлен на рисунке 1. Фотографии горловины, замерного люка и заводского номера резервуара представлены на рисунке 2.

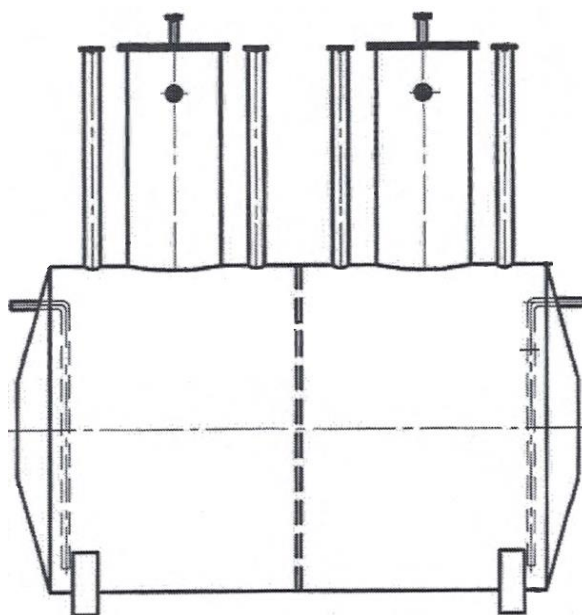


Рисунок 1 – Эскиз резервуара

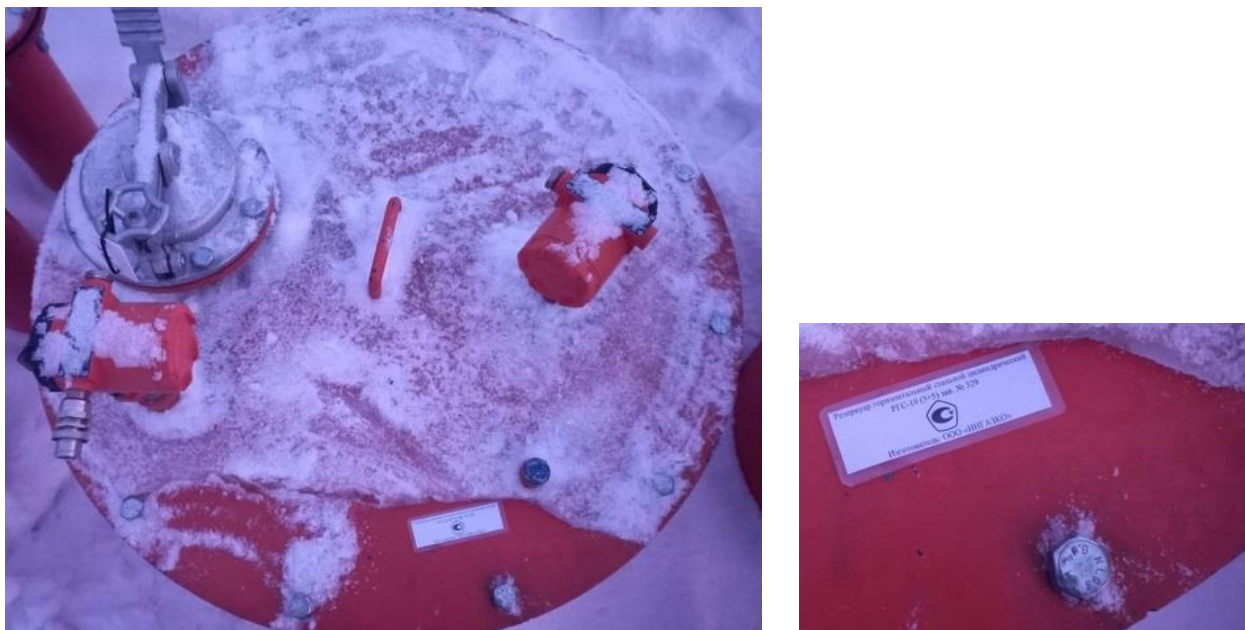


Рисунок 2 – Фотографии горловины, замерного люка и заводского номера

Заводской номер в виде цифрового обозначения, обеспечивающий идентификацию средства измерений, нанесен в паспорт типографским способом и на горловину в виде наклейки.

Пломбирование резервуара не предусмотрено.

Знак поверки наносится на свидетельство о поверке, на титульный лист и последнюю страницу градуировочной таблицы в виде оттиска поверительного клейма.

**Программное обеспечение**  
отсутствует.

### Метрологические и технические характеристики

Таблица 1 – Метрологические характеристики

Наименование характеристики	Значение
Заводской номер	329
Номинальная вместимость, м <sup>3</sup>	10
Номинальная вместимость секции 1, м <sup>3</sup>	5
Номинальная вместимость секции 2, м <sup>3</sup>	5
Пределы допускаемой относительной погрешности определения вместимости (объемный метод), %	±0,25

Таблица 2 – Основные технические характеристики

Наименование характеристики	Значение
Заводской номер	329
Условия эксплуатации: - температура окружающей среды, °С	от -55 до +50
Средний срок службы, лет	20

### Знак утверждения типа

наносится на паспорт типографским способом и на горловину в виде наклейки.

### Комплектность средства измерений

Таблица 3 – Комплектность средства измерений

Наименование	Обозначение	Количество
Резервуар горизонтальный стальной цилиндрический	РГС-10 (5+5)	1 шт.
Паспорт	—	1 экз.

### Сведения о методиках (методах) измерений

приведены в разделе 6 паспорта.

### Нормативные документы, устанавливающие требования к резервуару горизонтальному стальному цилиндрическому РГС-10 (5+5)

Приказ Росстандарта № 256 от 07.02.2018 г. « Об утверждении Государственной поверочной схемы для средств измерений массы и объема жидкости в потоке, объема жидкости и вместимости при статических измерениях, массового и объемного расходов жидкости»

### Изготовитель

Общество с ограниченной ответственностью «ИНГАЗКО» (ООО «ИНГАЗКО»)  
ИНН 5501207245

Юридический адрес: 644050, г. Омск, пр-кт. Мира, д. 17, пом. 1П

Адрес: 644905, Омская обл., Омский р-н., пос. Магистральный, ул. Строителей, д. 7

Тел.: +7 (913) 159-39-36

E-mail: ooo.ingazko@ya.ru

### Испытательный центр

Федеральное бюджетное учреждение «Государственный региональный центр стандартизации, метрологии и испытаний в Омской области» (ФБУ «Омский ЦСМ»)

Адрес: 644116, г. Омск, ул. 24 Северная, д. 117-А

Телефон (факс): (3812) 68-07-99; 68-04-07

Web-сайт: <http://csm.omsk.ru>

E-mail: [info@ocsm.omsk.ru](mailto:info@ocsm.omsk.ru)

Аттестат аккредитации ФБУ «Омский ЦСМ» по проведению испытаний средств измерений в целях утверждения типа № RA.RU.311670 от 01.07.2016 г.

