

Государственная система обеспечения единства измерений

Акционерное общество
«Приборы, Сервис, Торговля»
(АО «ПриСТ»)

СОГЛАСОВАНО
Главный метролог
АО «ПриСТ»



А.Н. Новиков

«10» ноября 2021 г.

**ГОСУДАРСТВЕННАЯ СИСТЕМА ОБЕСПЕЧЕНИЯ
ЕДИНСТВА ИЗМЕРЕНИЙ**

Ваттметр поглощаемой мощности ML2438A

**МЕТОДИКА ПОВЕРКИ
ПР-06-2021МП**

г. Москва
2021 г.

1 ОБЩИЕ ПОЛОЖЕНИЯ

Настоящая методика устанавливает методы и средства первичной и периодических поверок ваттметра поглощаемой мощности ML2438A, изготовленных «Anritsu Company», США.

Ваттметр поглощаемой мощности ML2438A (далее – ваттметр) предназначен для измерения мощности электромагнитных колебаний в коаксиальных радиотехнических трактах.

Интервал между поверками - 1 год.

Допускается проведение поверки для меньшего числа преобразователей, входящих в состав ваттметра поглощаемой мощности ML2438A.

Поверка ваттметра может осуществляться юридическим лицом, аккредитованным на проведение поверки в соответствии с законодательством Российской Федерации в национальной системе аккредитации, в соответствии с его областью аккредитации.

При проведении поверки должна быть обеспечена прослеживаемость поверяемого ваттметра к государственному первичному эталону:

- к ГЭТ 26-2010. «ГПЭ единицы мощности электромагнитных колебаний в волноводных и коаксиальных трактах» в соответствии с Государственной поверочной схемой для средств измерений мощности электромагнитных колебаний в диапазоне частот от 9 кГц до 37,5 ГГц, утвержденной Приказом Федерального агентства по техническому регулированию и метрологии от 30 декабря 2019 г. № 3461.

Для обеспечения реализации методики поверки при определении метрологических характеристик по п.п. 10.1 – 10.2 применяется метод прямых измерений.

2 ПЕРЕЧЕНЬ ОПЕРАЦИЙ ПОВЕРКИ

При проведении первичной и периодической поверок ваттметра должны быть выполнены операции, указанные в таблице 1.

Протокол поверки ведется в произвольной форме.

Таблица 1 – Операции поверки

Наименование операции	Номер пункта методики	Проведение операции при	
		первичной поверке	периодической поверке
1 Внешний осмотр	Раздел 7	да	да
2 Подготовка к поверке и опробование	Раздел 8	да	да
3 Проверка программного обеспечения	Раздел 9	да	да
5 Определение КСВН входа	10.1	да	да
6 Определение относительной погрешности измерений мощности	10.2	да	да

3 МЕТРОЛОГИЧЕСКИЕ И ТЕХНИЧЕСКИЕ ТРЕБОВАНИЯ К СРЕДСТВАМ ПОВЕРКИ

3.1 При проведении поверки должны применяться средства поверки, указанные в таблицах 2 и 3.

3.2 Допускается применять другие средства измерений, обеспечивающие измерение значений соответствующих величин с требуемой точностью.

3.3 Все средства поверки должны быть исправны, поверены, сведения о результатах их поверки должны быть включены в Федеральный информационный фонд по обеспечению единства измерений.

Таблица 2 – Средства поверки

Номер пункта МП	Наименование и тип основного средства поверки, требуемые технические и метрологические характеристики средства поверки
10.1	Анализатор цепей векторный N5227A. Диапазон частот от 10 МГц до 40 ГГц; диапазон измерений модуля КСВН от 1,0 до 2,0
10.2	Генератор сигналов измерительный MG3694C с опциями 4 и 22. Диапазон частот от 0,1 Гц до 40 ГГц. Используемый диапазон установки уровня выходного сигнала от -20 до +20 дБм.
10.2	Калибраторы мощности СВЧ NRPC18 (для MA2442D, SC7400): диапазон частот от 0 до 18 ГГц, диапазон измеряемой мощности от -20 до +20 дБм, пределы допускаемой систематической основной относительной погрешности от $\pm 0,3$ до $\pm 1,2$ % NRPC40 (для MA2444D): диапазон частот от 0 до 40 ГГц, диапазон измеряемой мощности от -20 до +20 дБм, пределы допускаемой систематической основной относительной погрешности от $\pm 0,5$ до $\pm 2,5$ %
10.2	Аттенюатор коаксиальный 42N-50 из набора мер коэффициентов передачи и отражения 3363-1 (регистрационный номер ФИФОЕИ 60436-15). Диапазон рабочих частот от 0 до 18 ГГц; номинальное значение модуля коэффициента передачи 50 дБ; пределы допускаемой абсолютной погрешности определения действительных значений модуля коэффициента передачи от $\pm 0,1$ до $\pm 0,15$ дБ; тип соединителя – N.
10.2	Аттенюатор коаксиальный 42K-50 из набора мер коэффициентов передачи и отражения 3368-1 (регистрационный номер ФИФОЕИ 58910-14). Диапазон рабочих частот от 0 до 40 ГГц; номинальное значение модуля коэффициента передачи 50 дБ; пределы допускаемой абсолютной погрешности определения действительных значений модуля коэффициента передачи от $\pm 0,08$ до $\pm 0,15$ дБ; тип соединителя – 2,92 (K).
Примечание - здесь и далее: дБм – уровень мощности в дБ относительно 1 мВт.	

Таблица 3 – Вспомогательные средства поверки для контроля параметров окружающей среды и электропитания

Измеряемая величина	Диапазон измерений	Класс точности, погрешность	Тип средства поверки
Температура	от 0 до +50 °С.	$\pm 0,25$ °С	Цифровой термометр-гигрометр Fluke 1620A
Давление	от 30 до 120 кПа	± 300 Па	Манометр абсолютного давления Testo 511
Влажность	от 10 до 100 %	± 2 %	Цифровой термометр-гигрометр Fluke 1620A
Напряжение питающей сети	от 50 до 480 В	$\pm 0,2$ %	Прибор измерительный универсальный параметров электрической сети DMG 800
Частота питающей сети	от 45 до 66 Гц	± 1 %	

4 ТРЕБОВАНИЯ К СПЕЦИАЛИСТАМ, ОСУЩЕСТВЛЯЮЩИМ ПОВЕРКУ

4.1 К проведению поверки допускаются лица, являющиеся специалистами органа метрологической службы, юридического лица или индивидуального предпринимателя, аккредитованного на право проведения поверки, непосредственно осуществляющие поверку средств измерений.

4.2 К проведению поверки допускаются лица, изучившие эксплуатационную документацию на поверяемые средства измерений и применяемых средств.

4.3 Поверитель должен пройти инструктаж по технике безопасности и иметь действующее удостоверение на право работы в электроустановках с напряжением до 1000 В с квалификационной группой по электробезопасности не ниже III.

5 ТРЕБОВАНИЯ ПО ОБЕСПЕЧЕНИЮ БЕЗОПАСНОСТИ ПРОВЕДЕНИЯ ПОВЕРКИ

5.1 При проведении поверки должны быть соблюдены требования ГОСТ 12.27.0-75, ГОСТ 12.3.019-80, ГОСТ 12.27.7-75, требования правил по охране труда при эксплуатации электроустановок, утвержденных приказом Министерства труда и социальной защиты Российской Федерации от 24 июля 2013 г № 328Н.

5.2 Средства поверки, вспомогательные средства поверки и оборудование должны соответствовать требованиям безопасности, изложенным в руководствах по эксплуатации.

6 ТРЕБОВАНИЯ К УСЛОВИЯМ ПРОВЕДЕНИЯ ПОВЕРКИ

При проведении поверки должны соблюдаться следующие условия:

- температура окружающего воздуха, °С23±5;
- относительная влажность, % до 80;
- атмосферное давление, кПаот 84 до 106;
- напряжение сети, В.....230±30;
- частота сети, Гц.....50±0,5

7 ВНЕШНИЙ ОСМОТР

7.1.1 Провести визуальный контроль чистоты и целостности всех соединителей поверяемого ваттметра. В случае обнаружения посторонних частиц провести чистку соединителей.

7.1.2 Провести визуальный контроль целостности кабелей питания, измерительных кабелей и переходов.

7.1.3 Проверить отсутствие механических повреждений, шумов внутри корпуса, обусловленных наличием незакрепленных деталей, следов коррозии металлических деталей и следов воздействия жидкостей или агрессивных паров, целостность лакокрасочных покрытий, сохранность маркировки и пломб.

Примечание: к механическим повреждениям относятся глубокие царапины, деформации на рабочих поверхностях центрального или внешнего проводников соединителей, вмятины на корпусе ваттметра, а также другие повреждения, непосредственно влияющие на технические характеристики ваттметра.

7.1.4 Результаты выполнения операции считать положительными, если:

- кабель питания не имеет повреждений;
- отсутствуют механические повреждения на соединителях и корпусе поверяемого ваттметра;
- отсутствуют шумы внутри корпуса, обусловленные наличием незакрепленных деталей;
- отсутствуют следы коррозии металлических деталей и следы воздействия жидкостей или агрессивных паров;
- лакокрасочные покрытия не повреждены;
- маркировка, нанесенная на поверяемый ваттметр, разборчива;
- пломбы не нарушены.

8 ПОДГОТОВКА К ПОВЕРКЕ И ОПРОБОВАНИЕ

8.1 Перед проведением поверки должны быть выполнены следующие подготовительные работы:

– проведение технических и организационных мероприятий по обеспечению безопасности проводимых работ в соответствии с действующими положениями ГОСТ 12.27.0-75;

– проверка наличия действующих документов о поверке на основные и вспомогательные средства поверки.

8.2 Средства поверки и поверяемый ваттметр должны быть подготовлены к работе и прогреты в течение установленного времени согласно эксплуатационной документации.

8.3 Контроль условий проведения поверки по пункту 5 должен быть проведен перед началом поверки.

8.4 Опробование.

8.4.1 Опробование ваттметра проводят путем проверки их на функционирование в соответствии с руководством по эксплуатации.

8.4.2 Включить ваттметр и прогреть в течение 30 минут. Подключить к ваттметру преобразователь, с которым проводится поверка.

8.4.3 Проверить в настройках индикаторного блока, что подключенный к нему преобразователь определен правильно, идентификационные данные преобразователя (тип, серийный номер) соответствуют действительным.

8.4.4 Проверить управление режимами измерений, путем изменения настроек в различных режимах согласно руководству по эксплуатации.

Результат опробования считать положительным, если ваттметр реагирует на управление, при изменении настроек и режимов не появляются сообщения об ошибках, индикаторы работают корректно.

9 ПРОВЕРКА ПРОГРАММНОГО ОБЕСПЕЧЕНИЯ

9.1 Проверка версии внутреннего программного обеспечения

Проверка идентификационных данных программного обеспечения ваттметра осуществляется путем вывода на дисплей прибора информации о версии программного обеспечения (ПО). Информация о версии ПО выводится на дисплей индикаторного блока через вход в меню «System» - в разделе «Identify» в строке «Firmware version».

Результат считать положительным, если версия программного обеспечения соответствует данным, приведенным в таблице 4.

Таблица 4 – Идентификационные данные программного обеспечения

Идентификационные данные (признаки)	Значение
Идентификационное наименование ПО	Firmware
Номер версии (идентификационный номер ПО)	не ниже 3.12

10 ОПРЕДЕЛЕНИЕ МЕТРОЛОГИЧЕСКИХ ХАРАКТЕРИСТИК

10.1 Определение КСВН входа

10.1.1 Подготовить к работе анализатор цепей векторный N5227A (далее - АЦВ) в соответствии с руководством по эксплуатации на него.

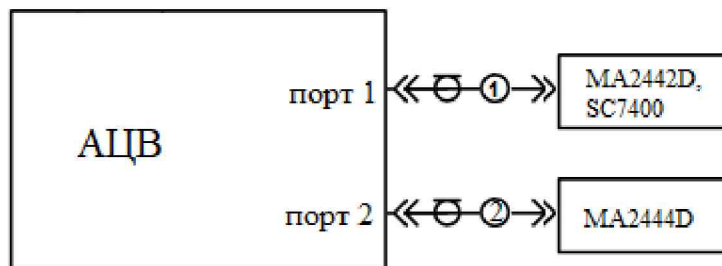
10.1.2 Включить АЦВ и выполнить установки:

- значение выходной мощности 0 дБм;

- частотный диапазон установить от 10 МГц до 18 ГГц для преобразователей MA2442D, SC7400 и от 10 МГц до 40 ГГц для преобразователей MA2444D.

10.1.3 Провести калибровку порта 1 или порта 2 (в зависимости от модификации преобразователя).

10.1.4 Собрать схему измерений в соответствии с рисунком 1.



1 – кабель с соединителями типа N,
 2 – кабель с соединителями типа 2,92 (К)
 МА2442, SC7400, МА2444D – модификации преобразователей
 Рисунок 1 – Схема определения КСВН входа СВЧ преобразователей

10.1.5 Провести измерения модуля КСВН в диапазонах частот преобразователей и зафиксировать значения модуля КСВН на частотах:

- для МА2442D, SC7400: 10 МГц; 30 МГц; 50 МГц; 100 МГц; 300 МГц; 500 МГц; 800 МГц; 1 ГГц; далее – частота устанавливается с шагом 500 МГц до значения 18 ГГц.

- для МА2444D: 10 МГц; 30 МГц; 50 МГц; 100 МГц; 300 МГц; 500 МГц; 800 МГц; 1 ГГц; далее – частота устанавливается с шагом 500 МГц до значения 18 ГГц; далее – частота устанавливается с шагом 1 ГГц до значения 40 ГГц.

10.1.6 Результаты поверки считать положительными, если значения модуля КСВН в диапазонах частот преобразователей не превышают допустимых значений, приведенных в таблице 5.

Таблица 5 - Значения КСВН входа СВЧ преобразователей

Наименование характеристики	Значение
Значение КСВН входа, для преобразователей, не более	
- МА2442D, SC7400 в диапазоне частот от 10 МГц до 18 ГГц	1,2
- МА2444D в диапазонах частот:	
- от 10 до 100 МГц включ.	1,4
- св. 100 МГц до 18 ГГц включ.	1,2
- св. 18 ГГц до 25 ГГц включ.	1,3
- св. 25 ГГц до 30 ГГц включ.	1,4
- св. 30 ГГц до 40 ГГц включ.	1,6

10.2 Определение относительной погрешности измерений мощности

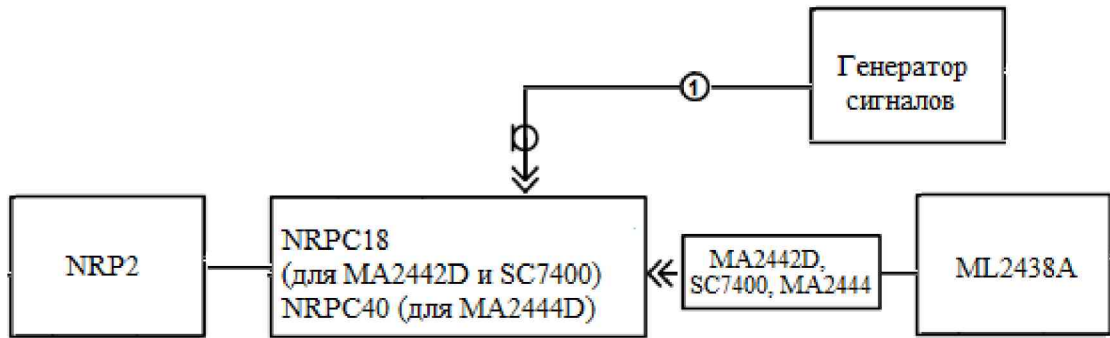
10.2.1 Подготовить к работе генератор сигналов измерительный МG3694С (далее - генератор), калибраторы мощности СВЧ (NRPC18 – для преобразователей МА2442, SC7400 и NRPC40 – для преобразователей МА2444) и поверяемый ваттметр в соответствии с руководствами по эксплуатации на них.

10.2.2 Подключить поверяемый преобразователь к индикаторному блоку и провести его калибровку от внутреннего калибратора ваттметра согласно инструкции по эксплуатации.

10.2.3 Собрать схему измерений в соответствии с рисунком 2.

10.2.4 Установить на генераторе значение частоты сигнала 10 МГц и уровень мощности 1 мВт (0 дБм).

10.2.5 Установить по индикатору калибратора мощности значение уровня мощности 1 мВт (используя коррекцию по частоте в меню ваттметра).



1 – кабель с соединителями типа N-K (для NRPC18) или K-K (для NRPC40);
 NRP2-индикаторный блок калибраторов мощности;
 MA2442, SC7400, MA2444D – модификации преобразователей;
 ML-2438A – индикаторный блок

Рисунок 2 – Схема определения основной относительной погрешности измерений мощности СВЧ сигналов от 10 мкВт до 10 мВт

10.2.6 Провести измерение мощности поверяемым ваттметром (используя коррекцию по частоте в меню ваттметра) и зафиксировать измеренные значения уровня мощности поверяемым ваттметром, одновременно фиксируя показания калибратора мощности, при следующих значениях частоты сигнала:

- для SC7400: 100 кГц, 300 кГц, 1 МГц, 10 МГц; 30 МГц; 50 МГц; 100 МГц; 300 МГц; 500 МГц; 800 МГц; 1 ГГц; далее – частота устанавливается с шагом 500 МГц до значения 18 ГГц.

- для MA2442D: 10 МГц; 30 МГц; 50 МГц; 100 МГц; 300 МГц; 500 МГц; 800 МГц; 1 ГГц; далее – частота устанавливается с шагом 500 МГц до значения 18 ГГц.

- для MA2444D: 10 МГц; 30 МГц; 50 МГц; 100 МГц; 300 МГц; 500 МГц; 800 МГц; 1 ГГц; далее – частота устанавливается с шагом 500 МГц до значения 18 ГГц; далее – частота устанавливается с шагом 1 ГГц до значения 40 ГГц.

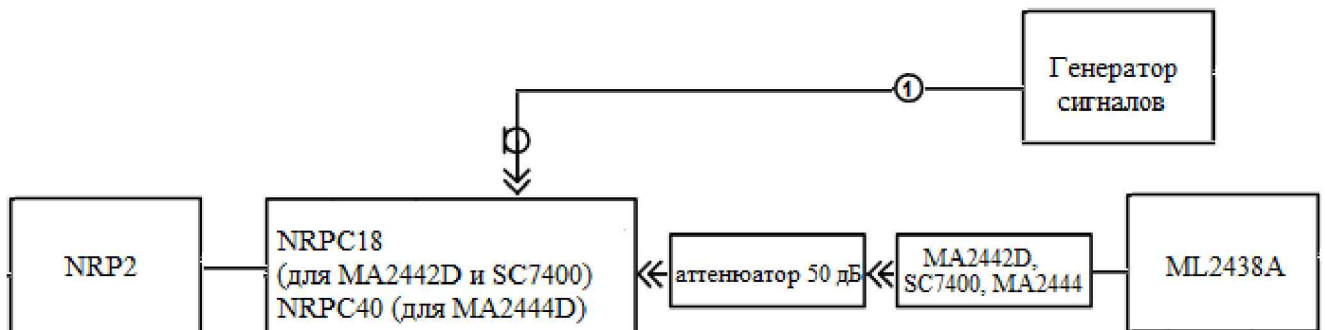
10.2.7 Повторить измерения по п.п. 10.2.4 – 10.2.6 для уровней мощности 100 мкВт (-10 дБм) и 10 мВт (+10 дБм)

10.2.8 Рассчитать относительную погрешность измерения мощности СВЧ сигналов δP по п.п. 10.2.6 – 10.2.7 формуле:

$$\delta P = [(P_{\text{изм}} - P_{\text{к}}) / P_{\text{к}}] \cdot 100 \% \quad (1),$$

где $P_{\text{изм}}$ – значение уровня мощности по показаниям поверяемого ваттметра, мВт;
 $P_{\text{к}}$ – значение уровня мощности по показаниям калибратора мощности, мВт.

10.2.9 Собрать схему измерений в соответствии с рисунком 3.



1 – кабель с соединителями типа N-K (для NRPC18) или K-K (для NRPC40);
 NRP2-индикаторный блок калибраторов мощности;
 Аттенюатор 50 дБ – 42N-50 (для MA2442D и SC7400) или 42K-50 (для MA2444D)
 MA2442, SC7400, MA2444D – модификации преобразователей;
 ML-2438A – индикаторный блок

Рисунок 3 – Схема определения относительной погрешности измерений мощности СВЧ сигналов менее 10 мкВт

10.2.10 Установить значение мощности по индикаторному блоку калибратора мощности (используя коррекцию по частоте в меню ваттметра) 10 мВт, что соответствует номинальному уровню мощности на входе поверяемого ваттметра 100 нВт.

Провести измерение мощности поверяемым ваттметром (используя коррекцию по частоте в меню ваттметра) и зафиксировать измеренные значения уровня мощности поверяемым ваттметром, одновременно фиксируя показания калибратора мощности, при следующих значениях частоты сигнала:

- МА2442D, SC7400: 100 МГц; 300 МГц; 500 МГц; 800 МГц; 1 ГГц; далее – частота устанавливается с шагом 500 МГц до значения 18 ГГц.

- МА2444D: 100 МГц; 300 МГц; 500 МГц; 800 МГц; 1 ГГц; далее – частота устанавливается с шагом 500 МГц до значения 18 ГГц; далее – частота устанавливается с шагом 1 ГГц до значения 40 ГГц.

10.2.11 Повторить измерения по п. 10.2.10 для следующих значений уровня мощности:

- уровень мощности с выхода генератора 1 мВт, что соответствует номинальному уровню мощности на входе поверяемого ваттметра 10 нВт – для преобразователей МА2442, МА2444D и SC7400;

- уровень мощности с выхода генератора 100 мкВт, что соответствует номинальному уровню мощности на входе поверяемого ваттметра 1 нВт – только для преобразователей МА2442 и МА2444D.

10.2.12 Рассчитать относительную погрешность измерения мощности по п.п. 10.2.10 – 10.2.11 по формуле:

$$\delta P = [(P_{\text{изм}} - P_{\text{к}} / 10^{(|D|)/10}) / P_{\text{к}}] \cdot 100 \% \quad (2),$$

где $P_{\text{изм}}$ – значение уровня мощности по показаниям поверяемого ваттметра, мВт;

$P_{\text{к}}$ – значение уровня мощности по показаниям калибратора мощности, мВт.

$|D|$ – действительное значение ослабления аттенюатора из протокола поверки (модуль коэффициента передачи S_{21}), дБ.

10.2.13 Результаты поверки считать положительными, если относительная погрешность измерений мощности в поверяемых точках не превышает допустимых пределов, приведенных в таблице 6.

Таблица 6 – Погрешность измерений мощности для преобразователей в поверяемых точках

Диапазон частот	Пределы допускаемой основной относительной погрешности измерений мощности					
	для SC7400 в поверяемых точках					
от 10 МГц до 18 ГГц	10 мВт	1 мВт	100 мкВт	100 нВт	10 нВт	10 нВт
	±4 %	±4 %	±4 %	±7 %	±15 %	
для МА2442D в поверяемых точках						
от 100 кГц до 18 ГГц	10 мВт	1 мВт	100 мкВт	100 нВт	10 нВт	1 нВт
	±4 %	±4 %	±4 %	±4 %	±4 %	±6 %
для МА2444D в поверяемых точках						
от 10 МГц до 18 ГГц	10 мВт	1 мВт	100 мкВт	100 нВт	10 нВт	1 нВт
	±4 %	±4 %	±4 %	±4 %	±4 %	±6 %
св. 18 до 34 ГГц	±5 %	±5 %	±5 %	±5 %	±5 %	±7 %
св. 34 до 38 ГГц	±7 %	±7 %	±7 %	±7 %	±7 %	±9 %
св. 38 до 40 ГГц	±9 %	±9 %	±9 %	±9 %	±9 %	±11 %

8 ОФОРМЛЕНИЕ РЕЗУЛЬТАТОВ ПОВЕРКИ

Результаты поверки средств измерений подтверждаются сведениями о результатах поверки средств измерений, включенными в Федеральный информационный фонд по обеспечению единства измерений. Оформление свидетельства о поверке и нанесение знака поверки осуществляется в соответствии с действующими нормативными правовыми актами.

Начальник отдела испытаний АО «ПриСТ»



С.А. Корнеев