

ФЕДЕРАЛЬНОЕ АГЕНТСТВО ПО ТЕХНИЧЕСКОМУ РЕГУЛИРОВАНИЮ И МЕТРОЛОГИИ

Федеральное государственное унитарное предприятие
«Всероссийский научно-исследовательский институт расходомерии»
Государственный научный метрологический центр
ФГУП «ВНИИР»

УТВЕРЖДАЮ

Заместитель директора по
развитию



А. С. Тайбинский

« 23 » июля 2018 г.

ИНСТРУКЦИЯ

ГОСУДАРСТВЕННАЯ СИСТЕМА ОБЕСПЕЧЕНИЯ ЕДИНСТВА ИЗМЕРЕНИЙ

**Резервуары (танки) стальные горизонтальные
цилиндрические речных наливных судов (барж)
РГС-280, РГС-187**

МЕТОДИКА ПОВЕРКИ

МП 0960-7-2018

Начальник НИО-7

 Кондаков А.В.

Тел. (843) 272-62-75; 272-54-55

Казань 2018 г.

Предисловие

1 РАЗРАБОТАНА Федеральным государственным унитарным предприятием
Всероссийским научно-исследовательским институтом расходомерии
Государственным научным метрологическим центром
(ФГУП «ВНИИР»)

ИСПОЛНИТЕЛИ: А.В. Кондаков, В. М. Мигранов

2 УТВЕРЖДЕНА ФГУП «ВНИИР» 23 июля 2018 г.

3 ВВЕДЕНА ВПЕРВЫЕ

Содержание

	Стр.
1 Область применения	1
2 Нормативные ссылки	1
3 Определения	2
4 Метод поверки	3
5 Технические требования	3
5.2 Средства поверки	3
6 Требования к организации проведения поверки	4
7 Требования к квалификации лиц, проводящих поверку, и требования безопасности ...	4
8 Условия поверки	5
10 Операции поверки	6
11 Проведение поверки танка	6
11.1 Внешний осмотр.....	6
11.2 Измерения внутреннего диаметра пояса танка	7
11.3 Измерения длины танка	7
11.4 Измерения высоты «мёртвой» полости танка.....	8
11.5 Измерения высоты исходной точки	8
11.6 Измерения базовой высоты танка	8
11.7 Определение объёма внутренних деталей	8
11.7.4 Измерения линейных размеров элементов силового набора	9
11.7.5 Измерения линейных размеров втулки измерительной	10
11.7.7 Измерения параметров прямка	10
11.9 Измерения координаты точки измерений базовой высоты и уровня жидкости.....	10
12 Обработка результатов измерений	10
13 Составление градуировочной таблицы	11
14 Оформление результатов поверки	11
Приложение А.....	12
Приложение Б.....	19
Приложение В.....	22
Приложение Г	28
Приложение Д.....	30
Приложение Е.....	32
Библиография	33

Государственная система обеспечения единства измерений

**Резервуары (танки) стальные горизонтальные цилиндрические речных наливных судов (барж)
РГС-280, РГС-187. МЕТОДИКА ПОВЕРКИ
МП 0960-7-2018**

1 ОБЛАСТЬ ПРИМЕНЕНИЯ

Настоящая инструкция распространяется на стальные горизонтальные цилиндрические резервуары (танки), номинальной вместимостью 280 м³ (РГС-280), 187 м³ (РГС-187), речных наливных судов (барж) проектов: КН16801; КМ16801, предназначенных для измерения объема нефти и нефтепродуктов, а также для их приема, отпуска и транспортировки в составе наливных судов (барж) проектов: КН16801; КМ16801.

Межповерочный интервал составляет не более 5 лет.

2 НОРМАТИВНЫЕ ССЫЛКИ

В настоящей инструкции использованы ссылки на следующие стандарты:

ГОСТ 8.009—84 Государственная система обеспечения единства измерений. Нормируемые метрологические характеристики средства измерений;

ГОСТ 8.346—2000 Государственная система обеспечения единства измерений. Резервуары стальные горизонтальные цилиндрические. Методика поверки;

ГОСТ 12.0.004—2015 Система стандартов безопасности труда. Организация обучения безопасности труда. Общие положения;

ГОСТ 12.1.005—88 Система стандартов безопасности труда. Общие санитарно-гигиенические требования к воздуху рабочей зоны;

ГОСТ 12.4.010—75 Система стандартов безопасности труда. Средства индивидуальной защиты. Рукавицы специальные. Технические условия;

ГОСТ 12.4.087—84 Система стандартов безопасности труда. Строительство. Каски строительные. Технические условия;

ГОСТ 12.4.137—2001 Обувь специальная с верхом из кожи для защиты от нефти, нефтепродуктов, кислот, щелочей, нетоксичной и взрывоопасной пыли. Технические условия;

ГОСТ 12.4.253—2013 Система стандартов безопасности труда. Средства индивидуальной защиты глаз. Общие технические требования;

ГОСТ 12.4.310—2016 Система стандартов безопасности труда. Одежда специальная для защиты работающих от воздействия нефти, нефтепродуктов. Технические требования;

ГОСТ 166—89 Штангенциркули. Технические условия;

ГОСТ 427—75 Линейки измерительные металлические. Технические условия;

ГОСТ 7502—98. Рулетки измерительные металлические. Технические условия;

ГОСТ 13837—79 Динамометры общего назначения. Технические условия;

ГОСТ 28498—90 Термометры жидкостные стеклянные. Общие технические требования. Методы испытаний;

ГОСТ 30852.19—2002 Электрооборудование взрывозащищенное. Часть 20. Данные по горючим газам и парам, относящиеся к эксплуатации электрооборудования.

3 ОПРЕДЕЛЕНИЯ

В настоящей инструкции применяют следующие термины с соответствующими определениями:

3.1 резервуар (танк) стальной горизонтальный цилиндрический речного наливного судна: Горизонтальный стальной сосуд цилиндрической формы с непроницаемыми поперечными переборками, индивидуальной градуировочной таблицей, предназначенный для хранения нефти и нефтепродуктов и измерений их объема (массы) совместно со средствами измерений уровня, плотности и температуры.

3.2 градуировочная таблица: Зависимость вместимости от уровня наполнения танка при нормированном значении температуры, равной 20 °С.

Примечание - Таблицу прилагают к свидетельству о поверке танка и применяют для определения объема жидкости в нем.

3.3 градуировка танка : Операция поверки по установлению зависимости вместимости танка от уровня его наполнения с целью составления градуировочной таблицы.

3.4 вместимость танка: Внутренний объем танка, который может быть наполнен жидкостью до определенного уровня.

3.5 номинальная вместимость танка: Вместимость танка, соответствующая предельному уровню наполнения его, установленная нормативным документом для конкретного типа.

3.6 действительная (фактическая) полная вместимость танка: Вместимость танка, соответствующая предельному уровню его наполнения, полученная по результатам измерений параметров танка при поверке.

3.7 посантиметровая вместимость танка: Объем жидкости в танке, соответствующий уровню налитых в него доз жидкости, приходящихся на 1 см высоты наполнения.

3.8 коэффициент вместимости: Вместимость, приходящаяся на 1 мм высоты наполнения.

3.9 исходная (начальная) точка: Точка (площадка) на образующей танка, которой касается груз измерительной рулетки при измерениях базовой высоты танка и от которой проводят измерения уровня нефти и нефтепродуктов и воды при эксплуатации танка.

3.10 базовая высота танка: Расстояние от исходной точки до верхнего края втулки измерительной.

3.11 уровень жидкости (высота наполнения) : Расстояние по вертикали между свободной поверхностью жидкости и исходной точкой.

3.12 «мертвая» полость танка: Нижняя часть танка, из которой нельзя выбрать жидкость, используя приемно-раздаточный патрубок.

3.13 высота «мертвой» полости: Расстояние по вертикали между исходной точкой и нижней внутренней образующей приемно-раздаточного патрубка.

3.14 высота исходной точки: Расстояние по вертикали между исходной точкой и нижней образующей танка.

3.15 **геометрический метод поверки танка:** Метод поверки танка, заключающийся в определении вместимости танка по результатам измерений его геометрических параметров.

4 МЕТОД ПОВЕРКИ

4.1 Поверку танка проводят геометрическим методом.

4.1.1 При поверке танка вместимость его определяют по результатам измерений его линейных размеров: внутренних диаметров поясов, длины танка, параметров внутренних деталей.

4.1.2 Для применения геометрического метода поверки танка овальность сечения i -го пояса должна удовлетворять условию:

$$|D_{1i} - D_{2i}| \leq 0,002 \cdot (D_{1i} + D_{2i}), \quad (1)$$

где D_{1i} , D_{2i} – внутренние диаметры во взаимно перпендикулярных направлениях i -го пояса танка.

4.1.3 При поверке танка число измерений каждого линейного размера должно быть не менее двух. Среднее арифметическое результатов двух измерений принимают за действительное значение линейного размера.

5 ТЕХНИЧЕСКИЕ ТРЕБОВАНИЯ

5.1 Требования к погрешности измерений параметров танка

5.1.1 Пределы допускаемой погрешности измерений параметров танка приведены в таблице 1.

Т а б л и ц а 1

Наименование параметра	Пределы допускаемой абсолютной погрешности измерений параметра танка наливного судна (баржи) типа
	КН16801; КМ16801
Диаметр пояса, мм	$\pm 3,0$
Длина танка, мм	± 10
Объем внутренних деталей, м ³	$\pm 0,015$

5.1.2 При соблюдении указанных в таблице 1 пределов допускаемой погрешности измерений погрешность определения вместимости танка будет находиться в пределах: $\pm 0,4 \%$

5.2 Средства поверки

5.2.1 Рулетка измерительная 3-го класса точности с верхними пределами измерений 20 и 30 м по ГОСТ 7502.

5.2.2 Рулетка измерительная с грузом 2-го или 3-го класса точности с верхними пределами измерений 10, 20 и 30 м.

5.2.3 Дальномер лазерный с допускаемой СКП измерений, не более: $\pm 1,5$ мм. Допускается применение светодальномера с пределами относительной погрешности измерений: $\pm 1,5$ мм, диапазоном измерений от 0,2 до 200 м по [1].

Примечание – Светодальномер должен быть во взрывозащищенном исполнении по ГОСТ Р 51330.19.

5.2.4 Штангенциркуль с диапазоном измерений 0-150 мм по ГОСТ 166.

5.2.5 Линейка измерительная металлическая с диапазоном измерений 0-1000 мм по ГОСТ 427.

5.2.6 Газоанализатор типа АНТ-3М по [2].

5.2.7 Динамометр с диапазоном измерений 0-100 Н по ГОСТ 13837.

5.2.8 Вспомогательные средства поверки: чертилка, мел, графитовый стержень, лестницы переносные, микрокалькулятор.

5.3 Основные средства поверки танков должны быть поверены в установленном порядке.

5.4 Допускается применение других, вновь разработанных или находящихся в эксплуатации средств поверки, удовлетворяющих по точности и пределам измерений требованиям настоящей инструкции.

6 ТРЕБОВАНИЯ К ОРГАНИЗАЦИИ ПРОВЕДЕНИЯ ПОВЕРКИ

6.1 Танки подлежат поверке организациями, аккредитованными на право поверки танков наливных судов в соответствии с действующим законодательством.

6.2 Устанавливаются следующие виды поверок танка:

– первичная – проводят после строительства танка перед вводом в эксплуатацию и после капитального ремонта;

– периодическая – проводят по истечении срока действия градуировочной таблицы и при внесении в танк конструктивных изменений, влияющих на его вместимость;

– внеочередная – проводят при изменении значения базовой высоты более чем на 0,1 % по результатам ежегодных измерений.

Первичную поверку танка проводят после его гидравлических испытаний.

7 ТРЕБОВАНИЯ К КВАЛИФИКАЦИИ ЛИЦ, ПРОВОДЯЩИХ ПОВЕРКУ, И ТРЕБОВАНИЯ БЕЗОПАСНОСТИ

7.1 Поверку танка проводит физическое лицо, прошедшее курсы повышения квалификации.

7.2 К поверке танка допускают лиц, изучивших настоящую инструкцию, техническую документацию на танк наливного судна и его конструкцию, средства поверки танка и прошедших обучение по 7.1 и инструктаж по безопасности труда в соответствии с ГОСТ 12.0.004.

7.3 Лица, проводящие измерения, надевают спецодежду по ГОСТ 12.4.310, обувь по ГОСТ 12.4.137, строительную каску по ГОСТ 12.4.087, рукавицы по ГОСТ 12.4.010 и очки защитные по ГОСТ 12.4.253.

7.4 Содержание вредных паров и газов в воздухе вблизи и внутри танка на высоте до 2000 мм не должно превышать санитарных норм, установленных ГОСТ 12.1.005.

7.5 Измерения параметров танка во время грозы **категорически запрещены**.

7.6 Для освещения в темное время суток или при необходимости в дневное время суток при проведении измерений изнутри танка применяют светильники во взрывозащищенном исполнении.

7.7 Перед началом поверки танка проверяют исправность:

- лестниц с поручнями и подножками;
- помостов с ограждениями.

7.8 В процессе измерений параметров танка обеспечивают двух или трехкратный обмен воздуха внутри танка. При этом анализ воздуха на содержание вредных паров и газов проводят через каждый час.

7.9 Продолжительность работы внутри танка не более 4-х часов, после каждой четырехчасовой работы – перерыв на один час.

7.10 Измерения параметров при поверке танка проводят группой лиц, включающих поверителя организации, указанной в 6.1, и не менее одного специалиста, прошедшего курсы повышения квалификации в соответствии с 7.1.

7.11 При работе с применением светодальномера соблюдают требования безопасности, изложенные в технической документации на него.

8 УСЛОВИЯ ПОВЕРКИ

8.1 При поверке соблюдают следующие условия.

8.1.1 Измерения параметров танка проводят изнутри его.

8.1.2 Для проведения измерений параметров танка его освобождают от остатков нефти и нефтепродуктов, зачищают, пропаривают (при необходимости), промывают и вентилируют.

8.1.3 Температура окружающего воздуха и воздуха внутри танка от минус 10 °С до плюс 35°С.

8.1.4 Состояние погоды – без осадков.

9 Подготовка к поверке

9.1 При подготовке к поверке проводят следующие работы.

9.1.1 Изучают техническую документацию на танк, наливное судно и средства поверки.

9.1.2 Подготавливают средства поверки к работе согласно технической документации на них, утвержденной в установленном порядке.

9.2 Подготавливают танки к проведению необходимых измерений

9.2.1 Для проведения измерений внутренних диаметров поясов танка с применением светодальномера выполняют следующие операции в соответствии с рисунком А.2:

9.2.1.1 Вычисляют длину хорды S по формуле

$$S = 0,70711 \cdot D, \quad (2)$$

где D – внутренний диаметр танка. Его значение принимают по технической документации на танк.

Значения хорды S , определенные по формуле, вносят в таблицу 2.

Т а б л и ц а 2

Наименование параметра	Тип наливного судна (баржи)
	КН16801; КМ16801
Длина хорды S , мм	

9.2.1.2 На стенках переборок (носовой и кормовой) симметрично относительно плоскости симметрии танка с помощью измерительной рулетки откладывают хорду (наносят отметки мелом на стенках переборок). Отметки на стенках переборок обозначают буквами:

А, В – на стенке носовой переборки;

А', В' – на стенке кормовой переборки.

Длину хорды S принимают по таблице 2.

9.2.1.3 По отмеченным точкам А, А' и В, В' с помощью измерительной рулетки графитовым стержнем проводят на стенках цилиндрической части танка два параллельных отрезка АА' и ВВ'.

10 ОПЕРАЦИИ ПОВЕРКИ

10.1 При проведении поверки танка выполняют операции, указанные в таблице 3.

Т а б л и ц а 3

Наименование операции	Номер пункта, подпункта инструкции
Внешний осмотр	11.1
Измерения внутреннего диаметра пояса танка	11.2
Измерения длины танка	11.3
Измерения высоты «мертвой» полости танка	11.4
Измерения высоты исходной точки	11.5
Измерения базовой высоты танка	11.6
Определение объема внутренних деталей	11.7

11 ПРОВЕДЕНИЕ ПОВЕРКИ ТАНКА

11.1 Внешний осмотр

11.1.1 При внешнем осмотре танка проверяют:

- соответствие конструкции и внутренних деталей танка технической документации (паспорту) на него;
- наличие необходимой арматуры и оборудования;
- исправность лестниц (трапов) и помостов;
- чистоту внутренней поверхности танка;
- отсутствие деформаций стенок поясов, препятствующих проведению измерений линейных размеров (параметров) танка в соответствии со схемой измерений.

11.2 Измерения внутреннего диаметра пояса танка

11.2.1 Внутренний диаметр пояса измеряют в трёх его сечениях: среднем, находящемся в середине пояса, правом и левом («л», «с», «п»), расположенных на расстоянии от 100 до 150 мм от сварных швов, причём в каждом сечении – во взаимно перпендикулярных направлениях (рисунок А.1).

11.2.2 Внутренний диаметр D , мм, в каждом сечении пояса измеряют светодальнономером в двух взаимно перпендикулярных направлениях и не менее двух раз в каждом направлении в следующей последовательности (рисунок А.2):

а) светодальнономер Z с задней её пяткой устанавливают на отрезке, например, BB' в сечениях пояса, указанных в 11.2.1;

направляют луч лазера в точку C и точку лазерного излучения перемещают относительно точки C вверх и вниз, вращая светодальнономер вокруг отрезка BB' ;

б) в качестве внутреннего диаметра пояса в данном сечении и при данном измерении принимают максимальное показание светодальномера;

в) измерения проводят не менее двух раз. Расхождение между результатами не должно быть более 1 мм.

Выполняя аналогичные операции, указанные в пунктах а) – в), измеряют внутренний диаметр пояса во взаимно перпендикулярном направлении, устанавливая светодальнономер на отрезке AA' .

11.2.3 Результаты измерений D вносят в протокол, форма которого приведена в приложении Б.

11.3 Измерения длины танка

11.3.1 Длину танка (расстояние между переборками) L , мм, измеряют светодальнономером изнутри танка по двум образующим цилиндрической части танка в следующей последовательности (рисунок А.3):

а) на одной из переборок через её центр O мелом или графитовым стержнем проводят хорду EF , которая является диаметром танка;

б) на линии диаметра ближе, например, к образующей E устанавливают светодальнономер и визирную его линию (луч лазера) направляют к противоположной переборке;

в) на противоположной переборке луч лазера перемещают по вертикали вверх и вниз, вращая светодальнономер вокруг отрезка EF ;

г) в качестве длины танка в данном положении светодальномера и при данном измерении принимают минимальные показания светодальномера;

д) измерения проводят не менее двух раз. Расхождение между результатами двух измерений не должно быть более 2 мм.

Выполняя аналогичные операции, указанные в 11.3.1, измеряют длину танка, устанавливая светодальнономер ближе к образующей F .

11.3.2 Результаты измерений L вносят в протокол, форма которого приведена в приложении Б.

11.4 Измерения высоты «мёртвой» полости танка

11.4.1 Высоту «мёртвой» полости $h_{м.п.}$, мм (рисунок А.4), измеряют измерительной рулеткой или измерительной линейкой не менее двух раз. Показания рулетки или линейки отсчитывают с погрешностью до 1 мм.

Расхождение между результатами двух измерений не должно быть более 2 мм.

11.4.2 Результаты измерений $h_{м.п.}$ вносят в протокол, форма которого приведена в приложении Б.

11.5 Измерения высоты исходной точки

11.5.1 Высоту исходной точки (рисунок А.4), $h_о$, мм, измеряют измерительной рулеткой или измерительной линейкой не менее двух раз. Показания рулетки или линейки отсчитывают с погрешностью до 1 мм.

Расхождение между результатами двух измерений не должно быть более 2 мм.

11.5.2 Результаты измерений $h_о$ вносят в протокол, форма которого приведена в приложении Б.

11.6 Измерения базовой высоты танка

11.6.1 Базовую высоту танка $H_б$, мм, измеряют измерительной рулеткой с грузом не менее двух раз. Показания рулетки отсчитывают с погрешностью до 1 мм.

Расхождение между результатами двух измерений не должно быть более 2 мм.

11.6.2 Результаты измерений $H_б$ вносят в протокол, форма которого приведена в приложении Б.

11.6.3 Базовую высоту танка измеряют ежегодно. Ежегодные измерения базовой высоты танка проводит комиссия, назначенная приказом руководителя наливного судна, в состав которой должен быть включён специалист, прошедший курсы повышения квалификации по поверке и калибровке резервуаров (танков).

Результаты измерений базовой высоты оформляют актом, форма которого приведена в приложении Ж.

При изменении базовой высоты по сравнению с её значением, установленным при предыдущей поверке танка, более чем на 0,1%, проводят внеочередную поверку танка.

11.7 Определение объёма внутренних деталей

11.7.1 К внутренним деталям относят:

- элементы силового набора: таврового, уголкового и полособульбового профилей, расположенных на носовой и кормовой переборках;
- втулку измерительная цилиндрической формы;
- грузовые трубопроводы, размещённые в танке;
- прямоугольник прямоугольной (цилиндрической) формы.

11.7.2 Линейными размерами элемента силового набора, подлежащими измерениям, являются размеры:

а) таврового профиля (рисунок А.5):

длина b_n и толщина δ_n полки;

высота h_t и толщина t_c стенки.

Толщину стенки профиля t_c определяют по результатам измерений расстояний от торцов полки до стенки профиля $b'_{п}, b''_{п}$;

б) уголкового профиля (рисунок А.7):

длина l_n и толщина δ_n полки;

высота l_c и толщина δ_c профиля.

Толщину стенки профиля δ_c определяют по результатам измерений длины полки l_n и расстояния от торца полки до стенки профиля l''_n (на рисунке А.7 не показано);

в) полособульбового профиля (рисунок А.8): высота h_6 и толщина t_6 профиля.

По результатам измерений высоты h_6 и толщины t_6 профиля устанавливают номер профиля. Если номер профиля соответствует номеру 16б, то за значение площади сечения профиля S_3^6 принимают значение, равное 2116 мм²;

г) длина элемента силового набора L_3 ;

д) нижнее h_3^H и верхнее h_3^B положения элемента силового набора, определяемые от нижней образующей танка.

11.7.3 Линейными размерами других внутренних деталей являются :

а) втулки измерительной:

диаметр d_b и толщина стенки δ_b ;

нижняя h_B^H и верхняя h_B^B границы, определяемые от исходной точки;

б) грузового трубопровода:

диаметр d_r ;

нижняя h_r^H и верхняя h_r^B границы, определяемые от исходной точки. Если нижний торец трубы находится ниже исходной точки, то объём её, соответствующий высоте h_o , считают за объём внутренней детали, находящейся ниже исходной точки;

в) прямоугольник (рисунок А.9):

площадь поперечного сечения $S_{я}$;

высота прямоугольника $h_{я}$.

11.7.4 Измерения линейных размеров элементов силового набора

11.7.4.1 Линейные размеры сечений профилей, указанные в 11.7.2, измеряют только одного из них по каждому виду профиля (таврового, уголкового, полособульбового).

11.7.4.2 Высоту таврового профиля h_T , мм, (рисунок А.5), измеряют измерительной линейкой. Показания шкалы линейки отсчитывают с погрешностью до 1 мм.

11.7.4.3 Величины b_n , δ_n , t_c , b''_n , b''_n , l_n , l_c , δ_c , h_6 , t_6 мм, указанные в 11.7.2, измеряют штангенциркулем. Показания шкалы штангенциркуля отсчитывают с погрешностью до 0,1 мм.

11.7.4.4 Длину элемента силового набора (рисунок А.9, рисунок А.10, рисунок А.11, рисунок А.12) L_3 , мм, нижнее h_3^H , мм, и верхнее h_3^B , мм, положения его измеряют светодальномером с погрешностью до 2 мм.

11.4.4.5 Результаты измерений величин h_T , b_n , δ_n , t_c , b''_n , b''_n , l_n , l_c , δ_c , h_6 , t_6 , L_3 , h_3^H , h_3^B , мм, вносят в протокол, форма которого приведена в приложении Б.

11.7.5 Измерения линейных размеров втулки измерительной

11.7.5.1 Наружный диаметр втулки измерительной (рисунок А.4) d_B , мм, измеряют штангенциркулем с погрешностью до 0,2 мм.

11.7.5.2 Толщину δ_B , мм, втулки измерительной, мм, принимают по технической документации на наливное судно.

11.7.5.3 Нижнюю и верхнюю границы втулки h_B^H, h_B^B мм, измеряют измерительной линейкой и светодальномером с погрешностью до 1 мм.

11.7.5.4 Результаты измерений $d_B, \delta_B, h_B^H, h_B^B$ вносят в протокол, форма которого приведена в приложении Б.

11.7.6 Измерения линейных размеров грузового трубопровода

11.7.6.1 Диаметр d_r , мм, грузового трубопровода измеряют с применением штангенциркуля или измерительной рулетки с погрешностью до 1 мм.

11.7.6.2 Нижнюю и верхнюю границы трубы h_r^H, h_r^B мм, измеряют измерительной линейкой и светодальномером с погрешностью до 1 мм.

11.7.6.3 Результаты измерений d_r, h_r^H, h_r^B вносят в протокол, форма которого приведена в приложении Б.

11.7.7 Измерения параметров прямка

11.7.7.1. Площадь поперечного сечения прямка (рисунок А.9) $S_{я}$, мм², определяют по результатам измерений ширины и длины прямка при прямоугольном его сечении или диаметра при круглом его сечении.

11.7.7.2 Высоту прямка $h_{я}$, мм, измеряют измерительной линейкой с погрешностью до 1 мм.

11.7.7.3 Результаты измерений $S_{я}, h_{я}$, вносят в протокол, форма которого приведена в приложении Б.

11.9 Измерения координаты точки измерений базовой высоты и уровня жидкости

11.9.1 Координату точки измерений базовой высоты и уровня жидкости (расстояние от торца танка, находящегося ближе к носу судна до центра измерительной втулки) l_3 , мм, (рисунок А.4) измеряют по палубе судна измерительной рулеткой не менее двух раз. Показания шкалы рулетки отсчитывают с погрешностью: 1 мм. Расхождение между результатами двух измерений должно быть: не более 5 мм.

11.9.2 Результаты измерений l_3 вносят в протокол, форма которого приведена в приложении Б.

12 ОБРАБОТКА РЕЗУЛЬТАТОВ ИЗМЕРЕНИЙ

12.1 Обработку результатов измерений при поверке проводят в соответствии с приложением В.

12.2 Результаты вычислений вносят в журнал, форма которого приведена в приложении Г.

13 СОСТАВЛЕНИЕ ГРАДУИРОВОЧНОЙ ТАБЛИЦЫ

13.1 Градуировочную таблицу составляют, начиная от точки касания образующей танка грузом рулетки (исходной точки) до предельного уровня $H_{пр}$, вычисляя посантиметровую вместимость танка.

13.2 Значения посантиметровой вместимости танка, указанные в градуировочной таблице, соответствуют температуре 20° С.

14 ОФОРМЛЕНИЕ РЕЗУЛЬТАТОВ ПОВЕРКИ

14.1 Результаты поверки танка оформляют свидетельством о поверке в соответствии с [3].

14.2 К свидетельству о поверке прилагают:

- а) градуировочную таблицу;
- б) протокол поверки (оригинал прикладывают к первому экземпляру градуировочной таблицы);
- в) журнал обработки результатов измерений при поверке.

14.3 Форма титульного листа градуировочной таблицы и форма градуировочной таблицы приведены в приложении Д. Форма акта ежегодных измерений базовой высоты танка приведена в приложении Е.

14.4 Протокол поверки подписывает поверитель.

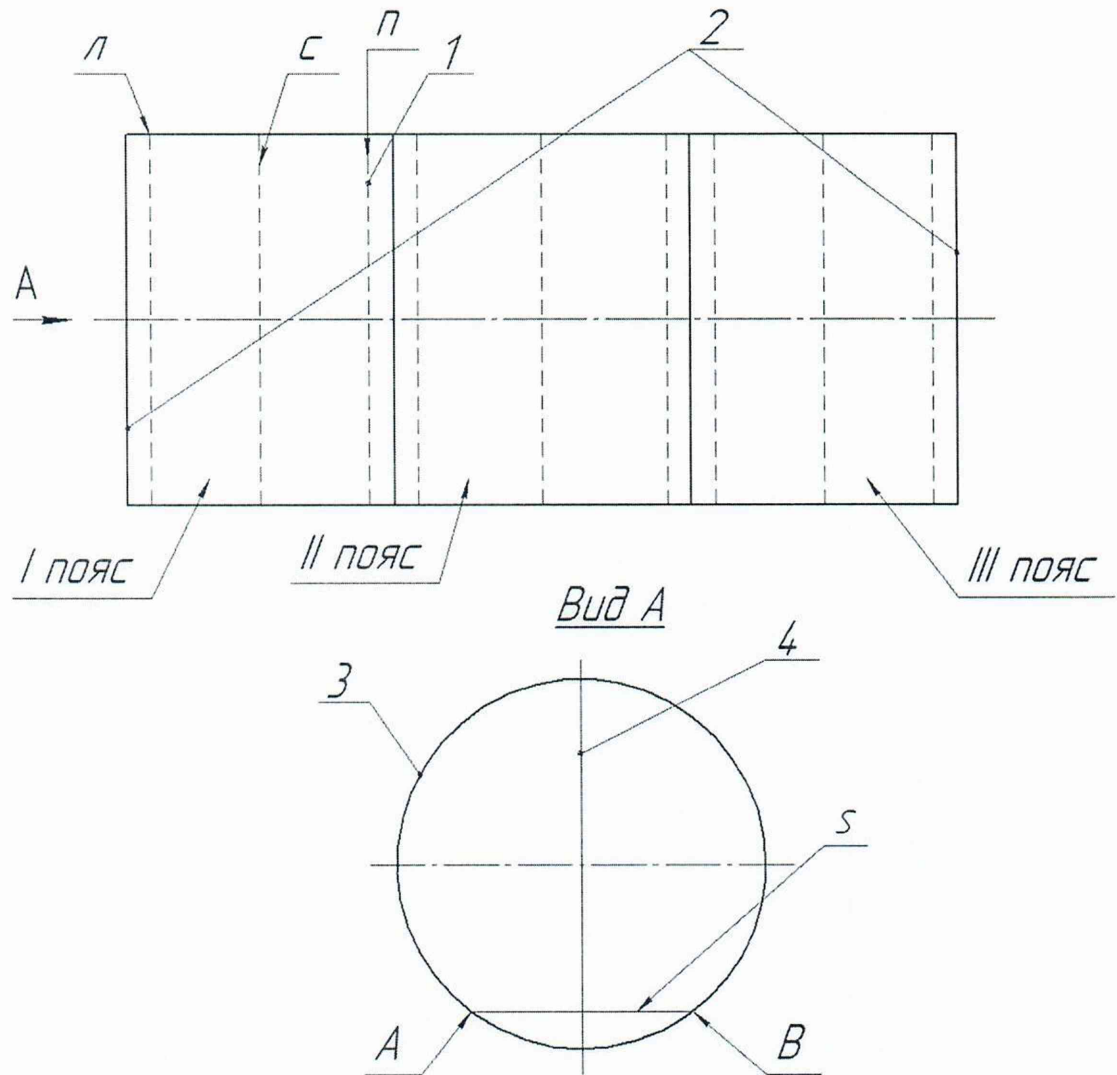
14.5 Титульный лист и последнюю страницу градуировочной таблицы подписывает поверитель.

14.6 Градуировочную таблицу утверждает руководитель (уполномоченное лицо) организации, аккредитованной на право проведения поверки.

ПРИЛОЖЕНИЕ А

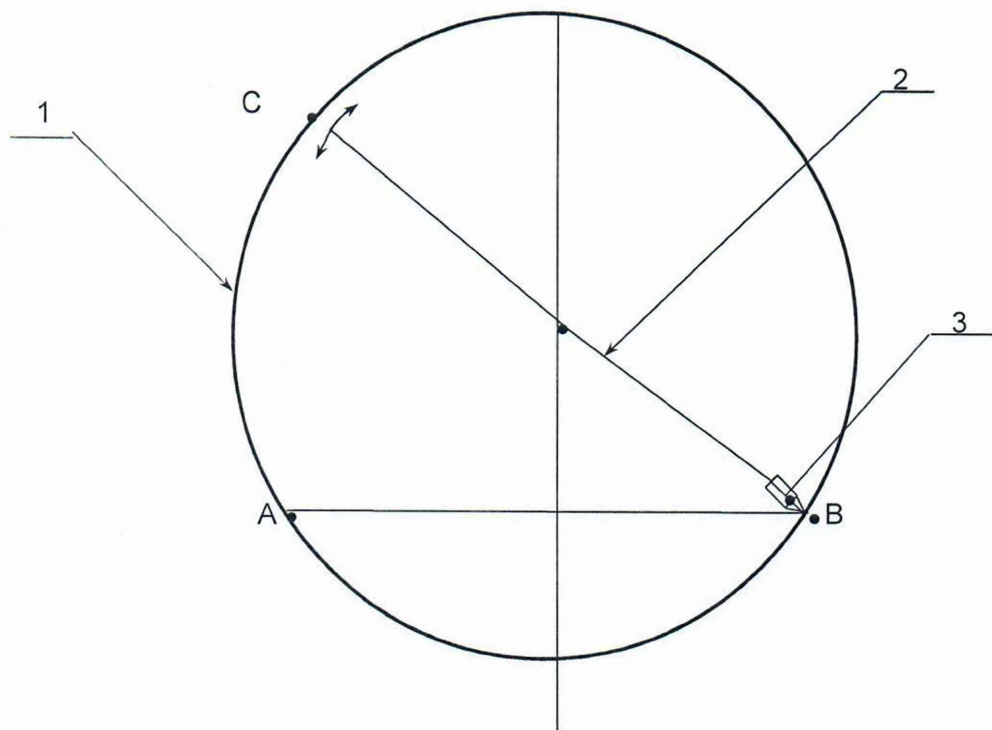
(обязательное)

Схемы оборудования и измерений параметров танка при поверке



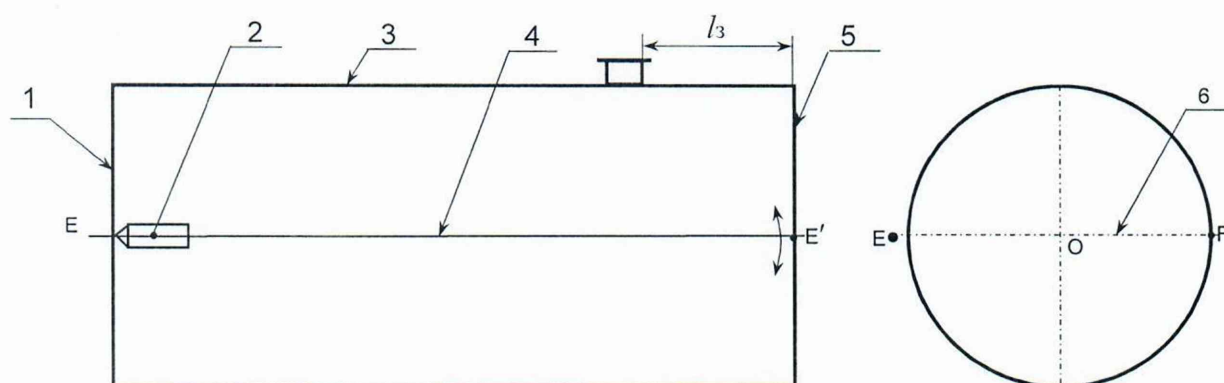
1, 3 – цилиндрическая часть танка; 2 – переборка цилиндрической части танка; 4 – плоскость симметрии танка; S – длина хорды АВ, «л», «с», «п» – сечения пояса «левое», «правое», «среднее»

Рисунок А.1 – Схема танка



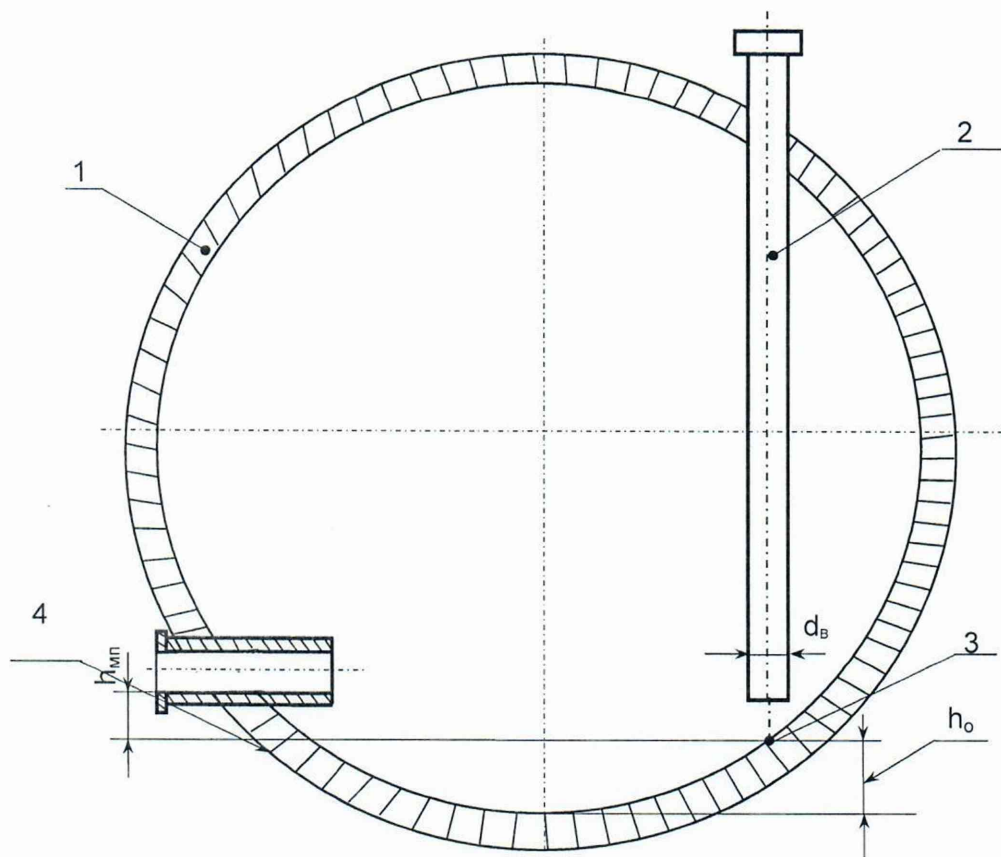
1 – стенка цилиндрической части резервуара; 2 – визирная линия электронной рулетки; 3 – светодальномер на отрезке BB' (точка B' на рисунке не показана); BC – предполагаемый диаметр пояса;

Рисунок А.2 – Схема измерений внутреннего диаметра танка



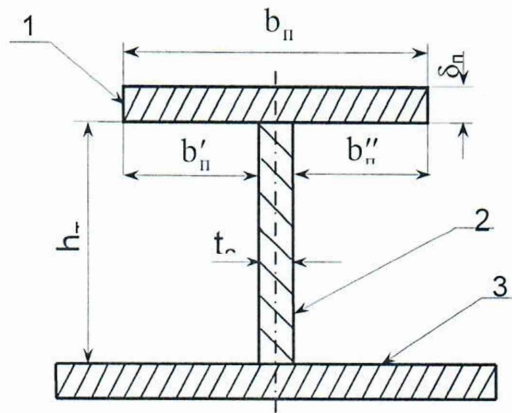
1,5 – переборки танка; 2 – светодальномер; 3 – цилиндрическая часть танка; 4 – длина танка L ; 6 – хорда (диаметр); O – центр переборки танка; E, F – образующие танка; l_3 – координата точки измерений базовой высоты и уровня жидкости.

Рисунок А.3 - Схема измерений длины танка.



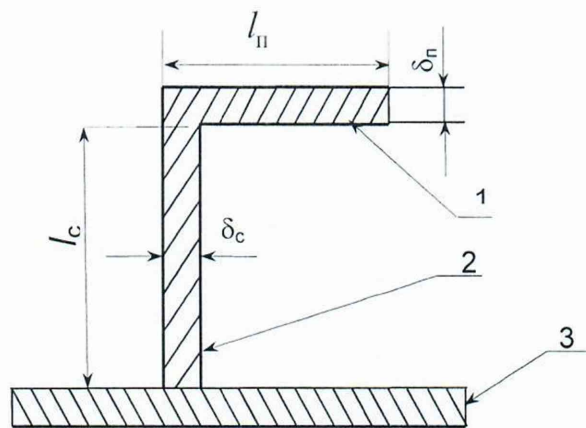
1 – цилиндрическая часть танка; 2 – втулка измерительная; 3 – точка касания образующей танка грузом рулетки (исходная точка); 4 – приемно-раздаточный патрубок; $h_{мп}$ – высота «мертвой» полости; h_o – высота исходной точки.

Рисунок А.4 – Схема измерений высоты «мертвой» полости танка и высоты исходной точки.



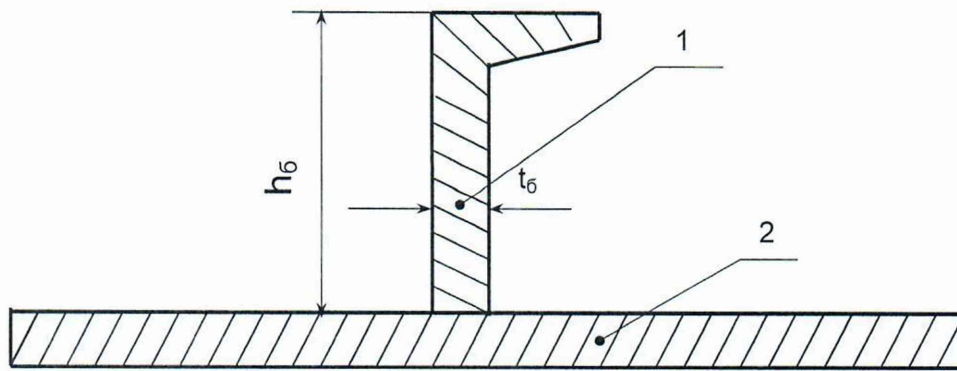
1– полка профиля; 2 – стенка профиля; 3- присоединенный пояс обшивки; b_{II}, δ_{II} – длина и толщина полки; h_T, t_C – высота и толщина стенки профиля; b'_{II}, b''_{II} – расстояние от торцов полки до стенки профиля.

Рисунок А.5 – Сечение таврового профиля



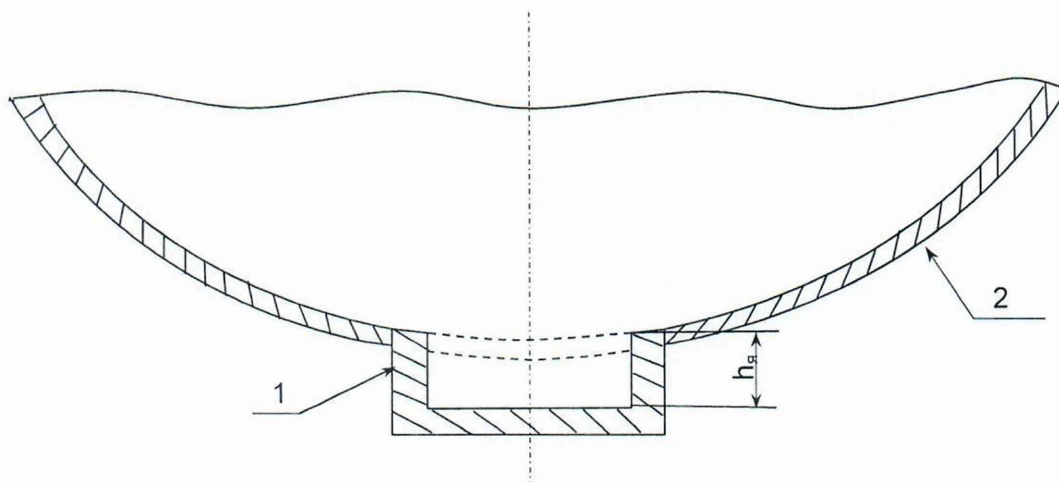
полка профиля; 2-стенка профиля; 3- присоединенный пояс обшивки; l_{II} – длина полки; l_C – высота профиля; δ_C – толщина профиля; δ_{II} – толщина полки профиля.

Рисунок А.6 – Сечение уголкового профиля



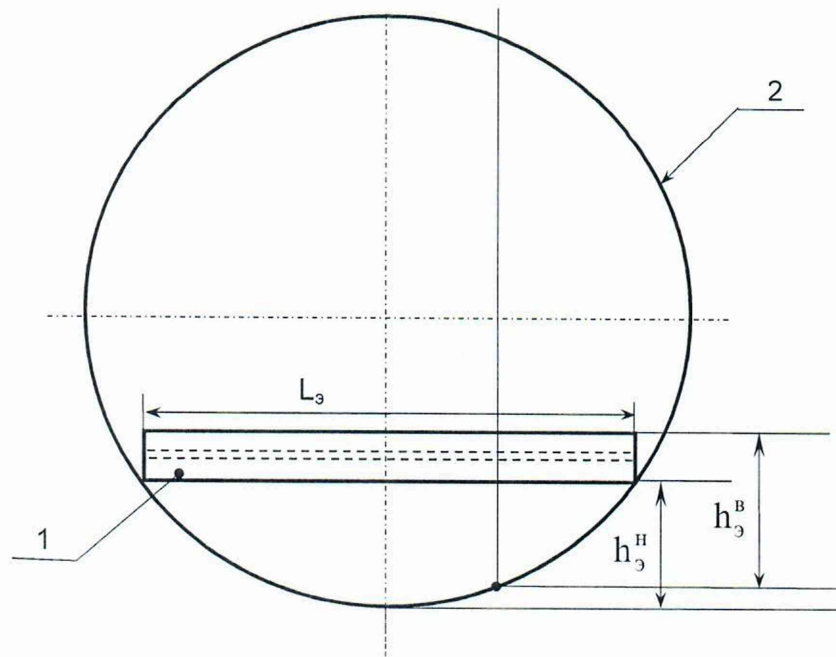
1 – стенка полособульбового профиля; 2 – присоединенный пояс обшивки; h_6 – высота профиля; t_6 – толщина профиля.

Рисунок А 7 – Сечение полособульбового профиля.



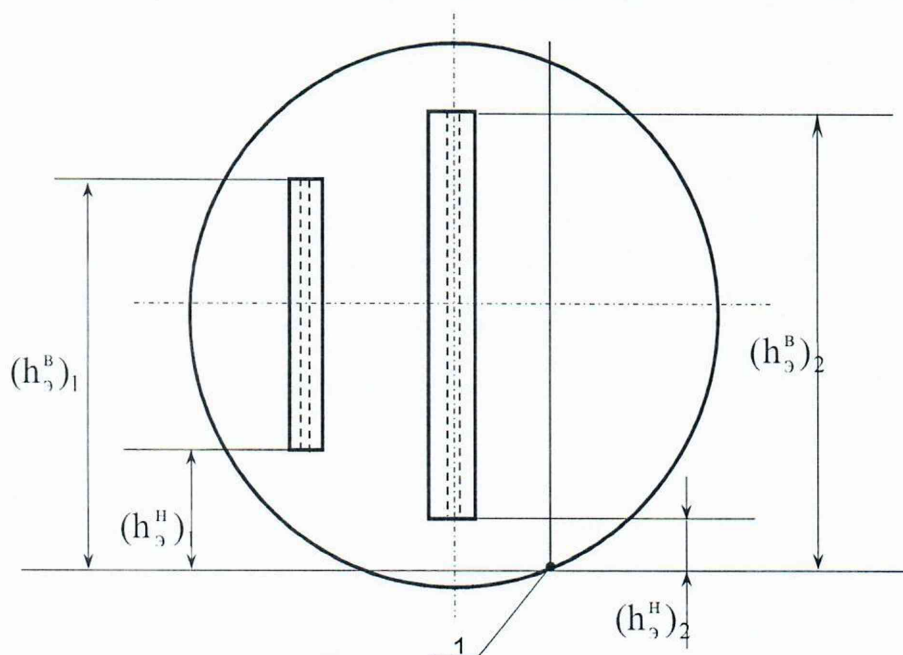
1 – прямок; 2 – цилиндрическая часть танка; $h_я$ – высота прямка.

Рисунок А 8 – Схема прямка танка.



1 – тавровый профиль; 2 – переборка танка; h_3^H – нижнее положение профиля; h_3^B – верхнее положение профиля; L_3 – длина профиля.

Рисунок А.9 – Схема расположения горизонтального профиля.



$(h_3^B)_1$, $(h_3^H)_1$ – верхнее и нижнее положения первого профиля;

$(h_3^B)_2$, $(h_3^H)_2$ – верхнее и нижнее положения второго профиля.

Рисунок А.10 – Схема расположения вертикальных тавровых профилей.

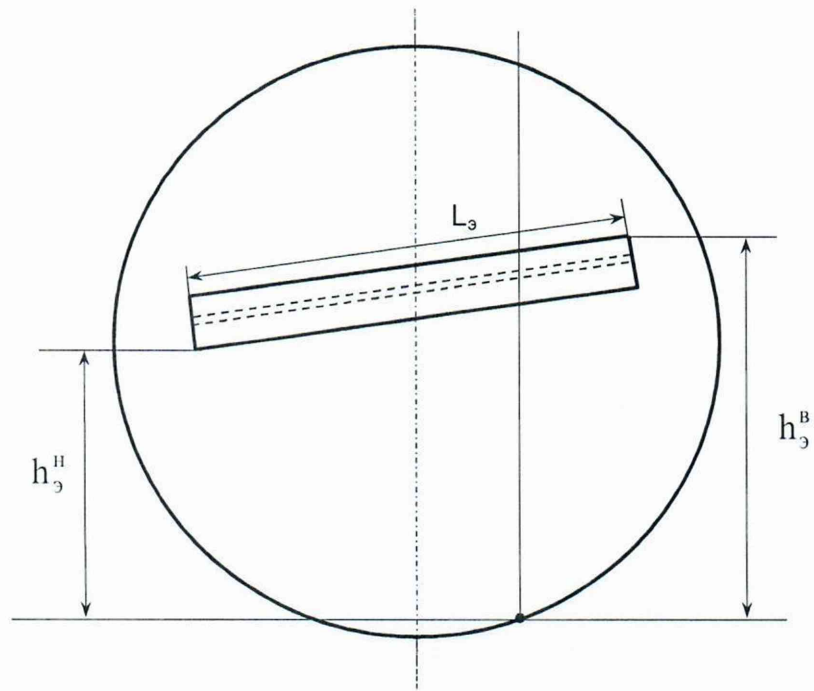
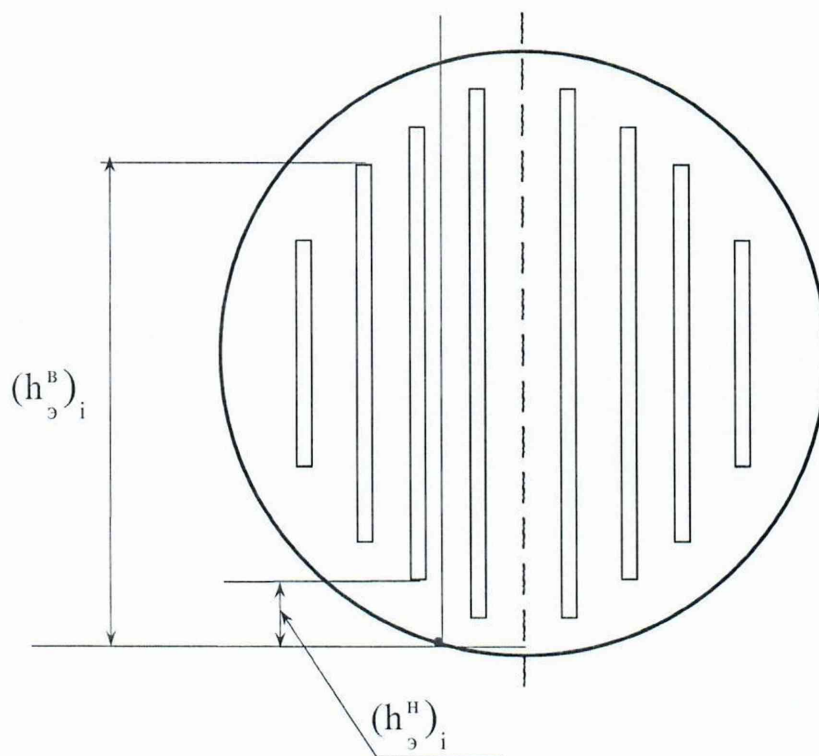


Рисунок А.11- Схема расположения наклонного таврового профиля.



$(h_3^H)_i$ – нижнее положение i -го уголкового (полособульбового) профиля;

$(h_3^B)_i$ – верхнее положение i -го уголкового (полособульбового) профиля.

Рисунок А.12 – Схема расположения уголкового (полособульбового)профиля.

ПРИЛОЖЕНИЕ Б

(обязательное)

Форма протокола поверки танка

ПРОТОКОЛ

поверки танка наливного судна

Т а б л и ц а Б.1 – Общие данные

Код доку-мента	Регистрационный номер	Дата			Основание для про-ведения поверки
		число	месяц	год	

Продолжение таблицы Б.1

Место проведения поверки	Средство измерения
1	2

Продолжение таблицы Б.1

Танк		
Номер	Назначение	Коэффициент $\alpha_{ст}$, 1/°C
1	2	3

П р и м е ч а н и е – Значение коэффициента линейного расширения материала танка $\alpha_{ст}$ (графа 3) берут из технической документации на танк, при отсутствии данных его значение принимают равным $11.3 \cdot 10^{-6}$ 1/°C.

Окончание таблицы Б.1

Температура воздуха, °C	Загазованность, мг/м ³

Т а б л и ц а Б.2 – Внутренние диаметры поясов ДВ миллиметрах

Сечение пояса	Направ-ление изме-рения	Номер изме-рения	Номер пояса														
			1	2	3	4	5	6	7	8	9	10	11	12	13	14	
Левое	горизон-тальное	1															
		2															
	верти-кальное	1															
		2															
Сред-	горизон-	1															

нее	тальное	2																		
	вертикальное	1																		
Правое	горизонтальное	2																		
		1																		
	вертикальное	1																		
		2																		

Т а б л и ц а Б.3 – Другие параметры танка

В миллиметрах

Номер измерения	Длина танка L	Высота «мёртвой» полости $h_{мп}$	Координата l_3	Высота исходной точки h_0
1				
2				

Т а б л и ц а Б.4 – Тавровый профиль

В миллиметрах

Порядковый номер профиля	Размеры профиля				Размеры полки профиля			
	длина L_3	высота h_T	положение		длина b_n	толщина δ_n	расстояние	
			нижнее h_3^H	верхнее h_3^B			b''_n	b'''_n
1	2	3	4	5	6	7	8	9

П р и м е ч а н и е - Графу 2 заполняют только при горизонтальном и наклоне расположении таврового профиля.

Т а б л и ц а Б.5 – Уголковый профиль

В миллиметрах

Порядковый номер профиля	Размеры профиля			Размеры полки профиля		
	высота l_c	положение		длина l_n	толщина δ_n	расстояние l'_n
		нижнее h_3^H	верхнее h_3^B			

Т а б л и ц а Б.6 – Полособульбовый профиль

Порядковый номер профиля	Линейные размеры профиля				Площадь сечения профиля S_3^6 мм ²
	высота h_6 , мм	толщина t_6 , мм	положение		
			нижнее h_3^H , мм	верхнее h_3^B , мм	

Т а б л и ц а Б.7 – Внутренние детали цилиндрической формы

Наименование детали	Диаметр d , мм	Толщина d , мм	Высота от исходной точки		Прямо́к	
			нижняя граница h^H , мм	верхняя граница h^B , мм	площадь $S_я$, мм ²	высота $h_я$, мм
1	2	3	4	5	6	7
Втулка измерительная						
Грузовой трубопровод						
Прямо́к						

Примечание – Величины: d , h^H , h^B (графы 2, 4, 5) – диаметр, нижнее и верхнее положения измерительной трубы или грузового трубопровода, измеренные по 11.7.5 и 11.7.6 соответственно

Поверитель

Инициалы, фамилии

ПРИЛОЖЕНИЕ В

(обязательное)

Обработка результатов измерений

В.1. Вычисление внутреннего диаметра пояса

В.1.1. Внутренний диаметр i -го пояса танка в каждом из трёх сечений во взаимно перпендикулярных направлениях D_{1i}^k, D_{2i}^k вычисляют по формулам:

$$D_{1i}^k = \frac{(D_1')_i^k + (D_1'')_i^k}{2}; \quad (\text{В.1})$$

$$D_{2i}^k = \frac{(D_2')_i^k + (D_2'')_i^k}{2}, \quad (\text{В.2})$$

где k – соответствует обозначениям: л, с, п (л – левое, с – среднее, п – правое сечение пояса);

D_{1i}^k, D_{2i}^k – внутренние диаметры (далее – диаметры) i -го пояса в k -том сечении в горизонтальном и вертикальном направлениях соответственно.

В.1.2. Диаметры i -го пояса во взаимно перпендикулярных направлениях D_{1i}, D_{2i} вычисляют по формулам:

$$D_{1i} = \frac{D_{1i}^л + D_{1i}^с + D_{1i}^п}{3}; \quad (\text{В.3})$$

$$D_{2i} = \frac{D_{2i}^л + D_{2i}^с + D_{2i}^п}{3}, \quad (\text{В.4})$$

где $D_{1,2}^л, D_{1,2}^с, D_{1,2}^п$ – диаметры в трёх сечениях пояса во взаимно перпендикулярных направлениях, вычисляемые по формулам (В.1) и (В.2).

В.1.3 Диаметр i -го пояса вычисляют по формуле

$$D_i = \frac{D_{1i} + D_{2i}}{2}. \quad (\text{В.5})$$

В.2 Вычисление диаметра танка

В.2.1 Диаметр танка D , мм, приведённый к температуре 20°C, вычисляют по формуле

$$D = \frac{\sum_{i=1}^n D_i}{n} \cdot [1 + \alpha_{ст} (20 - t)], \quad (\text{В.6})$$

где D_i – диаметр i -го пояса, вычисляемый по формуле (В.5), мм;

n – число поясов;

$\alpha_{ст}$ – коэффициент линейного расширения материала танка, 1/°C. Его значение принимают по технической документации на танк. При отсутствии данных значение $\alpha_{ст}$ принимают равным $11,3 \cdot 10^{-6}$ 1/°C;

t – температура окружающего воздуха, при которой были проведены измерения, °C.

В.2.2 Результаты вычисления D по формуле (В.6) вносят в журнал, форма которого приведена в приложении Г.

В.3 Вычисление длины танка

В.3.1 Длину танка L, мм, приведённую к температуре 20°C, вычисляют по формуле

$$L = \frac{L_1 + L_2}{2} \cdot [1 + \alpha_{ст}(20 - t)], \quad (В.7)$$

где L_1, L_2 – длины танка при первом и втором измерениях по 11.3, мм.

В.3.2 Результаты вычисления L по формуле (В.7) вносят в журнал, форма которого приведена в приложении Г.

В.4 Вычисление высоты «мёртвой» полости танка

В.4.1. Высоту «мёртвой» полости танка $h_{мп}$, мм, вычисляют по формуле

$$h_{мп} = \frac{h'_{мп} + h''_{мп}}{2}, \quad (В.8)$$

где $h'_{мп}, h''_{мп}$ – высоты «мёртвой» полости при первом и втором измерениях по 11.4, мм.

В.4.2 Результат вычисления $h_{мп}$ по формуле (В.8) вносят в журнал, форма которого приводится в приложении Г.

В.5 Вычисление высоты исходной точки

В.5.1 Высоту исходной точки h_0 , мм, вычисляют по формуле

$$h_0 = \frac{h'_0 + h''_0}{2}, \quad (В.9)$$

где h'_0, h''_0 – высоты исходной точки при первом и втором измерениях по 11.5, мм.

В.5.2 Результаты вычисления h_0 по формуле (В.9) вносят в журнал, форма которого приведена в приложении Г.

В.6 Вычисление базовой высоты танка

В.6.1 Базовую высоту танка H_6 , мм, вычисляют по формуле

$$H_6 = \frac{H'_6 + H''_6}{2}, \quad (В.12)$$

где H'_6, H''_6 – базовые высоты танка при первом и втором измерениях по 11.7, мм.

В.6.2 Результат вычисления H_6 по формуле (В.12) вносят в журнал, форма которого приведена в приложении Г.

В.7 Вычисление посантиметровой вместимости танка

В.7.1 Вычисление посантиметровой вместимости без скоа.

В.7.1.1. Посантиметровую вместимость танка, приведённую к температуре 20°C, $V_1(H)$, м³, при изменении уровня от нуля до H вычисляют по формуле

$$V_1(H) = \frac{\pi \cdot D^2}{4 \cdot 10^9} \cdot (L - l'_3) \cdot K_{ц} - \Delta V_{ВД}, \quad (В.13)$$

где D – диаметр танка, вычисленный по формуле (В.5), мм;

L – длина танка, вычисленная по формуле (В.6), мм;

l'_3 – длина равновеликого цилиндра, объём которого равен суммарному объёму угловых и полособульбовых профилей в зависимости от их наличия, мм;

$K_{ц}$ – коэффициент наполнения танка при уровне H ;

$\Delta V_{вд}$ – объём внутренних деталей (таврового профиля, цилиндрической формы и прямка при его наличии), m^3 .

В.8.1.2 Длину равновеликого цилиндра l'_3 , мм, вычисляют по формуле

$$l'_3 = \frac{4 \cdot S_3 \cdot \sum_{j=1}^m (h_3^B - h_3^H)_j \cdot [1 + \alpha_{ст} \cdot (20 - t)]}{\pi \cdot D^2}, \quad (B.14)$$

где S_3 – площадь поперечного сечения профиля (S_3^y или S_3^6), mm^2 ;

$(h_3^B - h_3^H)_j$ – разность верхнего и нижнего положений j -го профиля, мм;

j – порядковый номер профиля;

m – число профилей, расположенных на переборках танка.

Площадь углового профиля (рисунок А.7) S_3^y , mm^2 , вычисляют по формуле

$$S_3^y = l_{II} \cdot \delta_{II} + (l_c - \delta_{II}) \cdot \delta_c. \quad (B.15)$$

Площадь полособульбового профиля S_3^6 принимают по таблице Б.6 приложения Б.

Результат вычисления S_3^y , вносят в журнал, форма которого приведена в приложении Г.

В.8.1.3. Коэффициент наполнения танка $K_{ц}$, вычисляют по формуле

$$K_{ц} = \frac{1}{\pi} \cdot (\psi - \frac{1}{2} \cdot \sin 2\psi), \quad (B.16)$$

где ψ – параметр, вычисленный по формуле

$$\psi = \arccos[1 - \frac{2 \cdot (H + h_o)}{D}], \quad (B.17)$$

H – уровень, отсчитываемый от исходной точки, мм;

D – диаметр танка, мм;

h_o – высота исходной точки, мм.

В.8.1.4 При значениях уровня H в формуле (В.17), равных:

– нулю определяют по формуле (В.13) «неучтенного» объёма жидкости V_o , m^3 ;

– высоте «мёртвой» полости определяют по формуле (В.13) вместимость «мёртвой» полости танка $V_{мп}$, m^3 .

В.9 Вычисление объёма внутренних деталей

В.9.1 К внутренним деталям относят:

а) элементы силового набора:

таврового профиля (рисунок А.7), расположенного на переборке горизонтально (рисунок А.9) или вертикально (рисунок А.10) и наклонно (рисунок А.11);

уголкового (рисунок А.6) и полособульбового профилей, расположенных в вертикальном направлении (рисунок А.12);

б) прямоугольник (рисунок А.8).

В.8.3 Посантиметровую вместимость танка по формулам (В.13), (В.18) вычисляют до предельного уровня $H_{пр}$, значения которого принимают равным, значению верхней границы измерительной втулки h_B^B .

В.9.2 Объёмы уголкового и полособульбового профилей учтены в формулах (В.13), (В.18).

В.9.3 Объём внутренних деталей (таврового профиля) $\Delta V_{вд}^T$, m^3 , при изменении уровня от нижнего h_j^H до верхнего h_j^B положений j -го таврового профиля:

при вертикальном расположении профиля $(\Delta V_{вд}^T)'_j$, m^3 (рисунок А.11), вычисляют по формуле

$$(\Delta V_{вд}^T)'_j = S_3^T \cdot (H - h_{2j}^H) \cdot 10^{-9}, \quad (B.21)$$

где S_3^T – площадь поперечного сечения таврового профиля, mm^2 ;

H – уровень, отсчитываемый от исходной точки, mm ;

h_{2j}^H – нижнее положение j -го профиля, mm ;

- при горизонтальном и наклонном расположении профиля $(\Delta V_{вд}^T)''_j$, m^3 (рисунок А.10 и рисунок А.12) вычисляют по формуле

$$(\Delta V_{вд}^T)''_j = \frac{S_3^T \cdot L_{2j}}{10^9} \cdot \frac{(H - h_{2j}^H)}{(h_3^B - h_3^H)_j}, \quad (B.22)$$

где L_{2j} – длина j -го профиля, mm ;

h_{2j}^H , h_{2j}^B – нижнее и верхнее положения j -го профиля, mm .

Площадь S_3^T , mm^2 , вычисляют по формуле

$$S_3^T = [b_{II} - (b'_{II} + b''_{II})] \cdot h_T + b_{II} \delta_{II} \quad (B.23)$$

Результат вычисления S_3^T вносят в журнал, форма которого приведена в приложении Г.

В.9.4 Объём внутренней детали (втулки измерительной) $\Delta V_{вд}^B$, m^3 , вычисляют по формуле

$$\Delta V_{вд}^B = \pi \cdot d_B \cdot \delta_B \cdot (H - h_B^H) \cdot 10^{-9}, \quad (B.24)$$

где d_B , δ_B – диаметр и толщина стенки втулки измерительной, mm ;

h_B^H – нижнее положение втулки измерительной, mm .

В.9.5 Объём внутренней детали (грузового трубопровода) $\Delta V_{вд}^Г$, m^3 , вычисляют по формуле

$$(\Delta V_{\text{ВД}}^{\Gamma})_1 = \frac{\pi \cdot d_{\Gamma}^2}{4} \cdot (H - h_{\Gamma}^{\text{H}}) \cdot 10^{-9}, \quad (\text{B.25})$$

где d_{Γ} – диаметр грузового трубопровода, мм;

h_{Γ}^{H} – нижнее положение грузового трубопровода, мм.

Если нижний торец трубы находится ниже исходной точки, то объём грузового трубопровода вычисляют по формуле

$$(\Delta V_{\text{ВД}}^{\text{B}})_2 = \frac{\pi \cdot d_{\Gamma}^2}{4} \cdot (h_o + H) \cdot 10^{-9}, \quad (\text{B.26})$$

где h_o – высота исходной точки, мм.

В.9.6. Объём внутренней детали (прямка) $\Delta V_{\text{ВД}}^{\text{Я}}$, м³ (рисунок А.9), вычисляют по формуле

$$\Delta V_{\text{ВД}}^{\text{Я}} = S_{\text{Я}} \cdot h_{\text{Я}} \cdot 10^{-9}, \quad (\text{B.27})$$

где $S_{\text{Я}}$ – площадь поперечного сечения прямка, мм²;

$h_{\text{Я}}$ – высота прямка, мм.

В.10 Вычисление погрешности определения вместимости танка

В.10.1 Относительную погрешность определения вместимости танка δ_v , %, при уровне H вычисляют по формуле

$$\delta_v = \pm 1,1 \cdot \sqrt{\left\{ 2 + \frac{2\sqrt{x}}{(2\psi - \sin 2\psi)} \cdot \left[\frac{2x^2 - 4x + 1}{\sqrt{2-x}} - \frac{1}{\sqrt{1-x}} \right] \right\}^2 \cdot \delta_{\text{д}}^2 + \delta_{\text{L}}^2 + \delta_{\text{t}}^2}, \quad (\text{B.27})$$

где x – безразмерный параметр, зависящий от уровня наполнения танка, вычисляемый по формуле

$$x = \frac{H}{D}, \quad (\text{B.28})$$

где H – уровень наполнения, мм;

D – диаметр танка, вычисляемый по формуле (В.6), мм;

$\delta_{\text{д}}$ – пределы относительной погрешности измерений диаметра танка, %, вычисляемые по формуле

$$\delta_{\text{д}} = \pm \frac{\sqrt{\Delta D_1^2 + \Delta D_2^2 + \Delta D_3^2 + \dots + \Delta D_n^2}}{D} \cdot 100, \quad (\text{B.29})$$

где $\Delta D_1, \Delta D_2, \Delta D_3, \dots, \Delta D_n$ – абсолютные погрешности измерений диаметров поясов, предельные значения которых в зависимости от типа наливного судна приведены в таблице 1, мм;

δ_{L} – пределы относительной погрешности измерений длины танка, %, вычисляемые по формуле

$$\delta_{\text{L}} = \pm \frac{\Delta L}{L} \cdot 100, \quad (\text{B.30})$$

где ΔL – абсолютная погрешность измерений длины танка, предельные значения которой приведены в таблице 1, мм;

L – длина танка, вычисляемая по формуле (В.7), мм;

δ_t – пределы относительной погрешности измерений температуры окружающего воздуха, %, вычисляемые по формуле

$$\delta_t = \pm \alpha_{ст} \cdot \Delta t \cdot 100 \quad , \quad (В.31)$$

где $\alpha_{ст}$ – коэффициент линейного расширения материала стенки танка, $1/^\circ\text{C}$. При отсутствии точных данных значение его принимают равным $11,3 \cdot 10^{-6} 1/^\circ\text{C}$;

Δt – абсолютная погрешность измерений температуры воздуха, $^\circ\text{C}$. В соответствии с таблицей 1 её предельное значение принято равным 1°C ;

ψ – величина, вычисляемая по формуле (В.17).

В.10.2 Относительную погрешность определения вместимости танка вычисляют по формуле (В.27) для каждого уровня наполнения танка и её значения указывают в градуировочной таблице.

ПРИЛОЖЕНИЕ Г

(обязательное)

Форма журнала обработки результатов измерений

Ж У Р Н А Л обработки результатов измерений

Г.1 Вычисление диаметра танка:

$$D = \dots \text{ мм.}$$

Г.2 Вычисление длины танка :

$$L = \dots \text{ мм.}$$

Г.3 Вычисление высоты «мертвой» полости

$$h_{\text{мп}} = \dots \text{ мм.}$$

Г.4 Вычисление высоты исходной точки

$$h_0 = \dots \text{ мм.}$$

Г.5 Вычисление высоты скоса

$$h_c = \dots \text{ мм.}$$

Г.6 Вычисление уровня расположения скоса

$$H_0 = \dots \text{ мм.}$$

Г.7 Вычисление базовой высоты

$$H_6 = \dots \text{ мм.}$$

Г.8 Вычисление площади сечения углового профиля

$$S_y^y = \dots \text{ мм}^2.$$

Г.9 Вычисление площади сечения таврового профиля

$$S_y^T = \dots \text{ мм}^2.$$

Г.10 Вычисление площади сечения полособульбового профиля

$$S_y^6 = \dots \text{ мм}^2.$$

Г.10 Составление градуировочной таблицы танка без скоса

Т а б л и ц а Г.1

Уровень наполнения, см	Вместимость, м ³	Коэффициент вместимости ²⁾ , ³ /мм	Погрешность опреде- ления вместимости, %
1	2	3	4
0	0,0325	0,002	
1	0,0530	0,005	
2	0,106		
...	...		
...	...		
$h_{\text{мп}}^{1)}$	1,508 ¹⁾		
$h_{\text{мп}} + 1$			

$h_{мп} + 2$		
...		
...		
...		
$H_{пр}$		

1) Вместимость при уровне, соответствующем высоте «мертвой» полости танка.

2) Коэффициент вместимости, равный $\frac{0,836 - 0,325}{10} = 0,051 \text{ м}^3/\text{мм}$.

Г.11 Составление градуировочной таблицы танка со скосом

Уровень наполнения, см	Вместимость, м ³	Коэффициент вместимости ²⁾ , м ³ /мм	Погрешность определения вместимости, %
1	2	3	4
0	0,063	0,011	
1	0,172	0,018	
2	0,348		
...	...		
...	...		
H_0	283,210 ¹⁾	0,071	
$H_0 + 1$	283,920	0,096	
$H_0 + 2$			
...			
...			
...			
$H_{пр}$			

1) Вместимость при уровне, соответствующем высоте расположения скоса.

2) Коэффициент вместимости, равный $\frac{0,172 - 0,063}{10} = 0,011 \text{ м}^3/\text{мм}$.

Вычисление провел

подпись

инициалы, фамилия

« ____ » _____ г.

ПРИЛОЖЕНИЕ Д

(обязательное)

Форма титульного листа градуировочной таблицы и форма градуировочной таблицы

Д.1 Форма титульного листа градуировочной таблицы

УТВЕРЖДАЮ

«___» _____ 20__ г

ГРАДУИРОВОЧНАЯ ТАБЛИЦА
на стальной горизонтальный цилиндрический танк

№ _____ наливного судна (баржи) типа _____

Организация _____

Погрешность определения вместимости устанавливаются по градуировочной таблице
в зависимости от уровня наполнения, % :

Программа расчета градуировочной таблицы на ПЭВМ утверждена ФГУП ВНИИР-ГНМЦ

«___» _____ г

Срок очередной поверки _____

Поверитель

подпись

должность, инициалы, фамилия

Д.2 Форма градуировочной таблицы танка

Организация _____

Танк № _____

Таблица Д.1 – Посантиметровая вместимость танка

Уровень наполнения, см	Вместимость, м ³	Коэффициент вместимости, м ³ /мм	Погрешность определения вместимости, %
0		...	
1		...	
2		...	
...		...	
...		...	
...		...	
H _{пр}			

Поверитель

подпись

должность, инициалы, фамилия

ПРИЛОЖЕНИЕ Е

(обязательное)

Форма акта ежегодных измерений базовой высоты танка

УТВЕРЖДАЮ

Руководитель предприятия
владельца танкера
(директор, гл. инженер)

АКТ

измерений базовой высоты танка

от « _____ » _____ 201_ г.

Составлен в том, что комиссия, назначенная приказом по _____
наименование предприятия _____

_____, и членов: _____
-владельца танкера инициалы, фамилии

провела по _____ контрольные измерения базовой высоты танка танкера типа _____
номинальной вместимостью _____ м³ при температуре окружающего воздуха °С _____.

Результаты измерения представлены в таблице Ж.1.

Таблица Е.1

Базовая высота танка	
Среднее арифметическое значение результатов двух измерений $(H_{\delta})_k$, мм	Значение базовой высоты, установленное при поверке танка $(H_{\delta})_n$, мм
1	2

Относительное изменение базовой высоты танка δ_{δ} , %, вычисляют по формуле

$$\delta_{\delta} = \frac{(H_{\delta})_k - (H_{\delta})_n}{(H_{\delta})_n} \cdot 100, \text{ где значения величин } (H_{\delta})_k, (H_{\delta})_n \text{ приведены в 1-й, 2-й графах.}$$

Вывод: требуется (не требуется) внеочередная поверка танка.

Председатель комиссии

подпись инициалы, фамилия _____

Члены: _____

подпись инициалы, фамилия _____

* Указывают при заполнении

БИБЛИОГРАФИЯ

- [1] Инструкция на светодальномер фирмы «LeicaGeosystemsAG», Швейцария, Госреестр 27984-04
- [2] ТУ ДКТЦ 413441.102 Анализатор - течеискатель АНТ-2М
- [3] Приказ Министерства промышленности и торговли РФ от 2 июля 2015 г. N 1815 «Об утверждении Порядка проведения поверки средств измерений, требования к знаку поверки и содержанию свидетельства о поверке»

УДК 53.089.6: 621.642.2/3.001.4:531.73:006.354 ОКС 17.020 Т88.3 ОКСТУ 0008

Ключевые слова : танк, вместимость, уровень, поверка, градуировка, груз, высота, поверитель, измерение, погрешность, температура, судно, коффердам, светодальномер.