

ТТСК.465700.003 МЗ

Перв. примен.

Страв. №

Подпись и дата

Инв. № дубл.

Взам. инв. №

Подпись и дата

Инв. № подл.

УТВЕРЖДАЮ:
Генеральный директор
ООО «ТМС РУС»



С.П. Рубанов

«25» апреля 2019 г.

Модули безопасного вычислителя МБВ

МЕТОДИКА ПОВЕРКИ

ТТСК.465700.003 МЗ



Москва 2019

Изм.	Лист	№ докум.	Подпись	Дата

ТТСК.465700.003 МЗ

Лист

1

Содержание

1	Операции поверки	4
2	Условия поверки.....	6
3	Принципы поверки.....	6
4	Требования техники безопасности	7
5	Подготовка к поверке.....	7
6	Проведение поверки.....	7
7	Оформление результатов поверки.....	9
Приложение А.....		10

					ТСК.465700.003 МЗ					
Изм.	Лист	№ докум.	Подпись	Дата	Модули безопасного вычислителя МВ. Методика поверки					
Разраб.		Блачёв К.Э.						Лит.	Лист	Листов
Провер.		Белоусов П.П.							2	11
Согласовал								ООО		
Н. Контр.		Якушин П.Е.						«Траснтелесофт»		
Утверд.		Чабанов А.А.								

Настоящая методика предназначена для поверки функции измерения частоты от датчиков пути и скорости модулем безопасного вычислителя МБВ в составе локомотивной бортовой системы безопасности движения «Борт» (далее – модули). Методика применяется при приемо-сдаточных испытаниях на предприятии изготовителе, периодической поверке, а также при поверке после ремонта.

При проведении поверки определяется наибольшая абсолютная погрешность измерения частоты следования импульсов, которая не должна превышать в диапазонах:

- от 3 до 15 Гц включительно со значением ПГ ± 1 Гц;
- свыше 15 до 1500 Гц со значением ПГ ± 2 Гц.

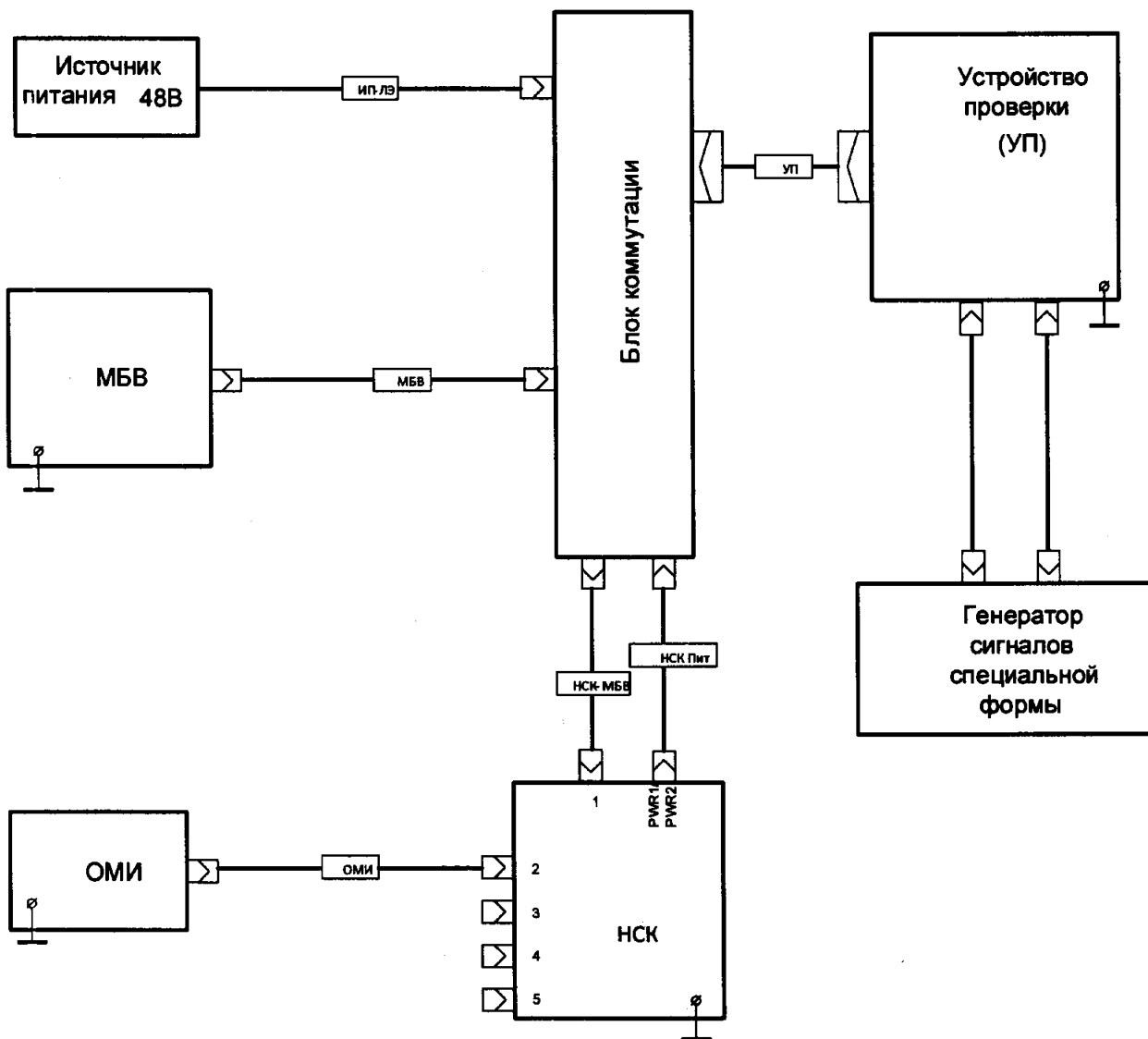
Модули предназначены для работы с датчиками угла поворота универсальными ДПС-У (ПЮЯИ.468179.001) утвержденного типа (Регистрационный номер в Федеральном информационном фонде 18040-09).

Интервал между поверками модулей составляет 1 год.

					ТТСК.465700.003 МЗ	Лист
Изм.	Лист	№ докум.	Подпись	Дата		3

1 Операции поверки

1.1 Испытания проводятся на стенде, представленном на рис. 1.



МБВ - модуль безопасного вычислителя;

ОМИ - основной модуль индикации;

УП - устройство проверки;

НСК - неуправляемый сетевой коммутатор.

Рисунок 1 – Схема стенда для поверки модулей

1.2 При проведении поверки функции измерения частоты должны использоваться средства измерений, указанные в таблице 1, и дополнительное оборудование, указанное в таблице 2. Средства измерений, применяемые при

Изм.	Лист	№ докум.	Подпись	Дата

ТТСК.465700.003 МЗ

Лист

4

поверке, должны быть поверены и иметь действующее свидетельство о поверке или клеймо, удостоверяющее её проведение.

Таблица 1 – Перечень средств измерений, применяемых при поверке

Наименование и обозначение	Основные технические характеристики	Класс точности (погрешность)	Количество, шт.
Генератор сигналов произвольной формы DG4102	Диапазон частот от 1 мкГц до 40 МГц, два выходных канала	$\pm 2 \cdot 10^{-6} \cdot F_{уст}$	1
Источник питания GW Instek PSM-76003	Напряжение до 60 В, ток до 5 А	$\pm 1 В$	1
Измеритель параметров электробезопасности электроустановок MPI-525	от 0 до 9,99 ГОм	$\pm (0,03 \cdot R + 8 \text{ е.м.р.})$	1

Примечания:

- Допускается замена указанных средств измерений на аналогичные, обеспечивающие требуемые параметры с заданной точностью;
- Допускается замена двухканального генератора сигналов двумя синхронизированными генераторами;
- Соотношение показателей точности применяемого при поверке эталона и поверяемого средства измерений не должно превышать 1/5.

Таблица 2 – Перечень вспомогательного оборудования

Наименование	Обозначение	Количество, шт.	Примечание
МБВ	ТТСК.465700.003	1	
ОМИ	ТТСК.465700.051	1	
УП	ТТСК.465700.250	1	
НСК	ТТСК.465700.101	1	
Комплект кабелей	ТТСК.685662	7	

Изм.	Лист	№ докум.	Подпись	Дата
------	------	----------	---------	------

ТТСК.465700.003 МЗ

Лист

5

2 Условия поверки

2.1 Проверка должна производиться в нормальных климатических условиях согласно ГОСТ 15150-69:

- 1) температура окружающей среды от 15 до 35° С;
- 2) относительная влажность воздуха от 45 до 80 %;
- 3) напряжение питания стенда (48±2) В.

3 Принципы поверки

3.1 Поверка предназначена для определения точности измерения частоты сигнала от датчика пути и скорости (ДПС-У) и соответствия показаний скорости движения.

3.2 Частота, поступающая от ДПС-У имитируется генератором и связана со скоростью движения следующей формулой:

$$F = \frac{V \cdot N}{3,6 \cdot \pi \cdot D}, (1)$$

где V – скорость движения локомотива, км/ч;

N – число зубьев датчика скорости;

D – диаметр бандажа колеса, м;

3,6 – коэффициент пересчёта м/с в км/час.

3.3 Учитывая, что поверка осуществляется при $N = 42$ и $D = 1,18$ м формула (1) упрощается:

$$F = 3,1471 \cdot V \text{ (Гц)} \quad (2)$$

или

$$V = 0,31775 \cdot F \text{ (км/ч)} \quad (3)$$

3.4 В соответствии с (3) рассчитано соответствие между частотой показаниями модулей, которые приведены в таблице А2 Приложения А. Следует помнить, что скорость в системе отображается с округлением до 1 км/час.

3.5 Абсолютная погрешность измерения частоты ΔF рассчитывается по формуле:

					<i>ТТСК.465700.003 МЗ</i>	<i>Лист</i>
						6
<i>Изм.</i>	<i>Лист</i>	<i>№ докум.</i>	<i>Подпись</i>	<i>Дата</i>		

$$\Delta F = |F_{\text{Физм}} - F_{\text{Фид}}|, \quad (4)$$

где $F_{\text{Физм}}$ – частота измеренная частотомером;
 $F_{\text{Фид}}$ – частота отображаемая на мониторе.

4 Требования техники безопасности

4.1 При поверке должны быть соблюдены стандартные меры безопасности при работе с электрооборудованием, питающемся от переменного напряжения 220 В.

4.2 Блоки и приборы, входящие в состав измерительного стенда, должны быть заземлены.

5 Подготовка к поверке

5.1 Все блоки системы Борт должны иметь отметки ОТК или сервисного центра, в котором производилась их проверка.

5.2 Блоки, применяемые при поверке измерителя скорости, необходимо выдержать в течение 4 часов в нормальных условиях, если перед поверкой они находились в климатических условиях, отличающихся от требований раздела 2.

6 Проведение поверки

6.1 Проверить электрическое сопротивление изоляции модулей (только при первичной поверке) относительно его корпуса между контактами для подсоединения напряжения питания и корпусом по методике, изложенной в ГОСТ Р 52931. Модули считают прошедшими поверку, если измеренное сопротивление изоляции не менее 100 МОм.

6.2 Собрать рабочее место для поверки в соответствии с рисунком 1.

6.3 Проверить идентификационные данные программного обеспечения. Для этого на ОМИ:

- убедиться, что показание скорости равно нулю;
- нажать кнопку «Е» и выбрать в появившемся списке «МБВ-С»;

					<i>ТТСК.465700.003 МЗ</i>	<i>Лист</i>
<i>Изм.</i>	<i>Лист</i>	<i>№ докум.</i>	<i>Подпись</i>	<i>Дата</i>		7

- нажать кнопку «Е» и выбрать в появившемся списке пункт «Прошивка»;
- нажать кнопку «Е» и считать с экрана версию ПО и контрольную сумму;
- для выхода из меню 4 раза нажать кнопку «С».

Программное обеспечение должно соответствовать таблице 3.

Таблица 3 – идентификационные данные программного обеспечения

Идентификационные данные (признаки)	Значение
Наименование ПО	Версия ПО «МБВ-С»
Версия ПО (не ниже)	1.3.0.0

6.4 Установить на выходе источника питания напряжение 48 ± 2 В и подключить его к испытательному стенду.

6.5 С помощью ОМИ ввести в модуль следующие параметры:

- число зубьев датчика ДПС равное 42;
- установка ДПС справа;
- диаметр бондажа равным 1180 мм;
- войти в пункт меню Диагностика / Датчики скорости.

6.6 Установить для обоих каналов генератора режим генерации прямоугольных однополярных импульсов с амплитудой 3-5 В и относительным сдвигом фаз 30-60 град.

6.7 Последовательно устанавливая на выходах генератора частоты согласно таблице А.2 Приложения А. Считать показания частоты с ОМИ, а также индицируемую скорость движения. Результаты занести в протокол поверки.

6.8 Рассчитать абсолютные погрешности для каждого измерения и определить наибольшее из них.

					<i>ТТСК.465700.003 МЗ</i>	Лист
Изм.	Лист	№ докум.	Подпись	Дата		8

6.9 Оценить корректность показаний скорости согласно таблице А.2 Приложения А.

7 Оформление результатов поверки

7.1 По результатам поверки оформляется протокол в свободной форме согласно требованиям ГОСТ ИСО/МЭК 17025.

7.2 При положительных результатах поверки оформляется свидетельство о поверке и/или знак поверки наносится в паспорт модуля согласно приказу Минпромторга России от 02.07.2015 № 1815 «Об утверждении порядка проведения поверки средств измерений, требования к знаку поверки и содержанию свидетельства о поверке».

7.3 При отрицательных результатах поверки преобразователя выписывается извещение о непригодности к применению согласно приказу Минпромторга России от 02.07.2015 № 1815.

7.4 Перечень вспомогательного оборудования приводится в протоколе в соответствии с таблицей А.1 Приложения А, результаты поверки – в соответствии с таблицей А.2 Приложения А.

7.5 Протокол первичной поверки прикладывается к технологическому паспорту на модуль.

7.6 Значения наибольших абсолютных погрешностей для диапазонов частот записываются в раздел «Свидетельство о приёмке» паспорта на модуль.

Изм.	Лист	№ докум.	Подпись	Дата

ТТСК.465700.003 МЗ

Лист

9

Приложение А

(обязательное)

Таблица А.1 – Перечень вспомогательного оборудования

Наименование и обозначение контрольного оборудования	Заводской номер
Устройство проверки (УП)	
Модуль безопасного вычислителя (МБВ)	
Основной модуль индикации (ОМИ)	
Неуправляемый сетевой коммутатор (НСК)	

Таблица А.2 – Результаты поверки

Частота измеренная $F_{изм}, Гц$	Частота индицируемая $F_{инд}, Гц$	Расчётное значение скорости $V_{расч}, км/ч$	Показание скорости $V_{изм}, км/ч$	Абсолютная погрешность $\Delta F, Гц$	Допустимая абсолютная погрешность, $\Delta F, Гц$	Абсолютная погрешность $\Delta V, км/ч$
1		0			±1	
3		1			±1	
6		2			±1	
16		5			±1	
32		10			±1	
63		20			±1	
126		40			±1	
189		60			±1	
252		80			±2	
315		100			±2	
440		140			±2	
567		180			±2	
629		200			±2	
693		220			±2	
787		250			±2	
1500		477			±2	

Изм.	Лист	№ докум.	Подпись	Дата
------	------	----------	---------	------

ТТСК.465700.003 МЗ

Лист

10

