

## ОПИСАНИЕ ТИПА СРЕДСТВА ИЗМЕРЕНИЙ

### Нутромеры индикаторные НИ, НИ-ПТ, НИ Ц, НИ Ц-ПТ

#### Назначение средства измерений

Нутромеры индикаторные НИ, НИ-ПТ, НИ Ц, НИ Ц-ПТ (далее по тексту – нутромеры) предназначены для измерений диаметров отверстий и внутренних линейных размеров относительным методом.

#### Описание средства измерений



Принцип действия нутромеров основан на преобразовании взаимного перемещения измерительных наконечников нутромеров в значение диаметров отверстий и внутренних линейных размеров. Измерение нутромером происходит двухточечным контактом с измеряемой поверхностью относительным методом. Перед началом измерений нутромеры настраиваются на нужный размер по установочным кольцам.



Нутромеры состоят из двух расположенных на одной оси измерительных стержней (подвижного и неподвижного – сменной вставки); механизма, передающего движение подвижного стержня на отсчетное устройство; отсчетного устройства (часового или цифрового типа). Для совмещения линии измерения с осевой плоскостью измеряемого отверстия нутромеры могут быть снабжены центрирующим мостиком.

Нутромеры выпускаются в следующих модификациях:

- НИ – нутромеры индикаторные с отсчетным устройством часового типа с ценой деления 0,01 мм;
- НИ-ПТ – нутромеры индикаторные с отсчетным устройством часового типа с ценой деления 0,001 и 0,002 мм;
- НИ Ц – нутромеры индикаторные с отсчетным устройством цифрового типа с шагом дискретности 0,01 мм;
- НИ Ц-ПТ – нутромеры индикаторные с отсчетным устройством цифрового типа с шагом дискретности 0,001; 0,002 и 0,005 мм.

Каждая модификация имеет ряд исполнений, которые отличаются диапазонами измерений, ценой деления (шагом дискретности), классом точности (далее по тексту – КТ), внешним видом.

В качестве отсчетного устройства нутромеров используются индикаторы (в том числе ударопрочные и брызго-пылезащищенные исполнения), изготавливаемые АО «КЗ «КРИН» под товарными знаками **WÖGEEL**,  и .

Нутромеры выпускаются под товарными знаками **WÖGEEL**,  и  Товарный знак наносится на круговую шкалу отсчетного устройства часового типа или на переднюю панель отсчетного устройства цифрового типа краской или методом лазерной маркировки, на паспорт типографским способом.

Общий вид нутромеров представлен на рисунках 1-3.

Пломбирование нутромеров не предусмотрено.

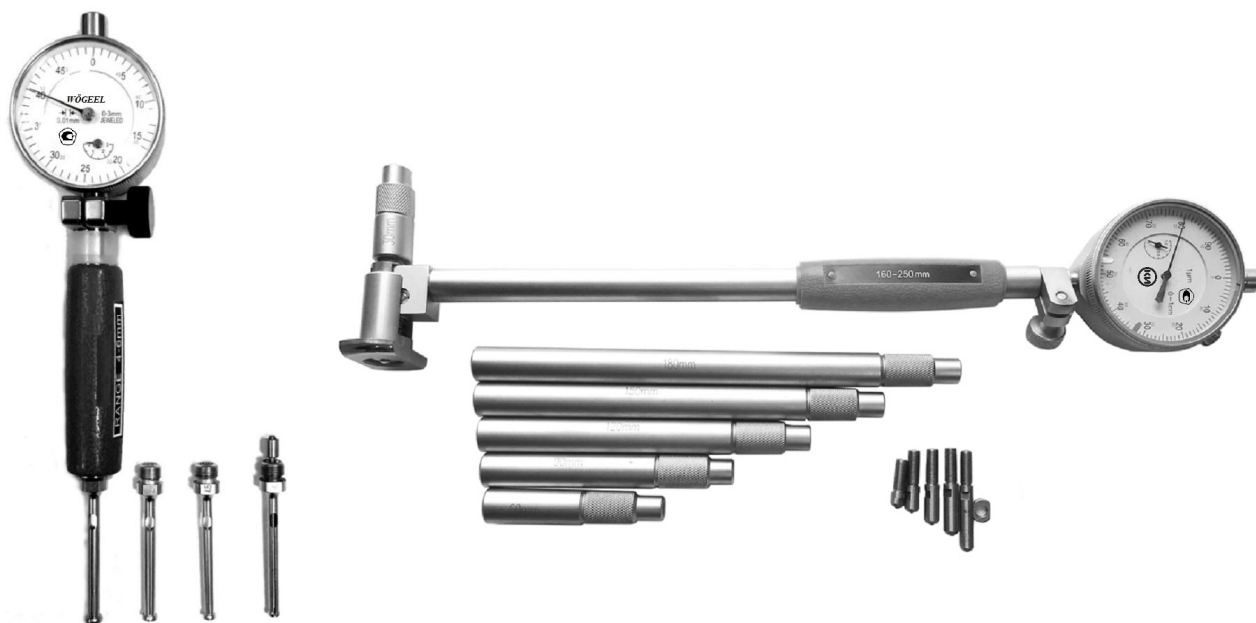


Рисунок 1 – Общий вид нутромеров НИ, НИ-ПТ



Рисунок 2 – Общий вид нутромеров НИ Ц, НИ Ц-ПТ

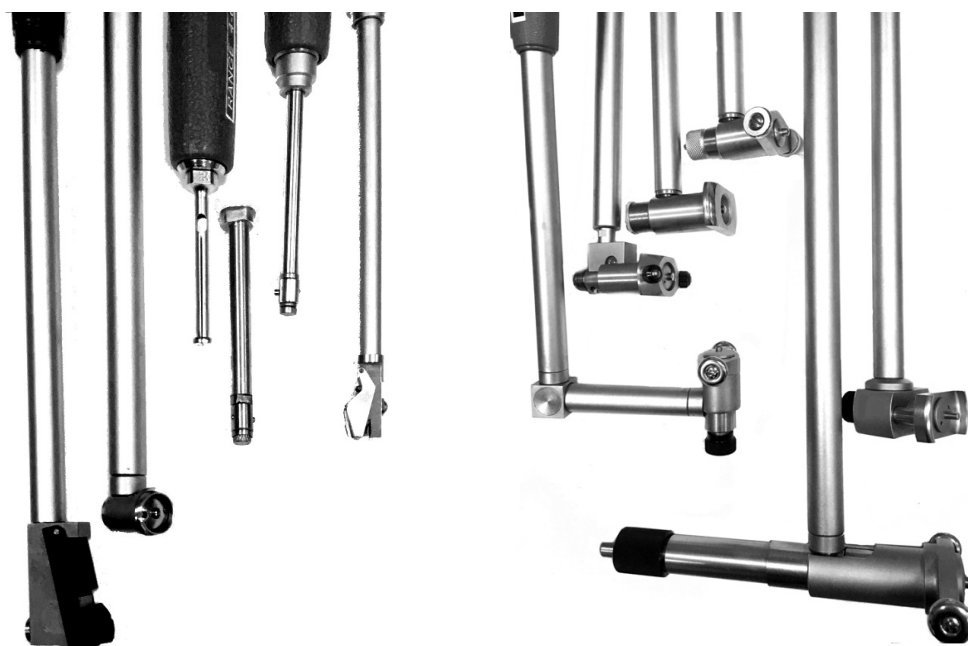


Рисунок 3 – Общий вид измерительных стержней и центрирующих мостиков

**Программное обеспечение**

отсутствует.

**Метрологические и технические характеристики**

Таблица 1 – Метрологические характеристики нутромеров НИ

Диапазон измерений, мм	Предел допускаемой абсолютной погрешности, мкм						Размах показаний, мкм, не более	Предел допускаемой абсолютной погрешности, вносимой неточным расположением центрирующего мостика, мкм
	на любом участке диапазона измерений				при перемещении измерительного стержня на величину нормируемого наименьшего значения			
	0,1 мм		1,0 мм					
	КТ 1	КТ 2	КТ 1	КТ 2	КТ 1	КТ 2		
от 3 до 6	5	8	-	-	8	12	3	3
от 4 до 6	5	8	-	-	8	12	3	3
от 6 до 10	5	8	-	-	8	12	3	3
от 10 до 18	5	8	-	-	8	12	3	3
от 18 до 35	5	8	10	12	12	15	3	3
от 18 до 50	5	8	10	12	12	15	3	3
от 35 до 50	5	8	10	12	12	15	3	3
от 50 до 100	-	-	10	12	15	18	3	3
от 50 до 160	-	-	10	12	15	18	3	3
от 100 до 160	-	-	10	12	15	18	3	3
от 160 до 250	-	-	10	12	15	18	3	3
от 250 до 450	-	-	-	14	-	22	3	3
от 450 до 700	-	-	-	14	-	22	3	3
от 700 до 1000	-	-	-	14	-	22	3	3

Примечание – За абсолютную погрешность принимают сумму наибольших абсолютных значений положительных и отрицательных показаний на поверяемом участке диапазона измерений.

Таблица 2 – Метрологические характеристики нутромеров НИ-ПТ

Диапазон измерений, мм	Пределы допускаемой абсолютной погрешности, мкм				Размах показаний, мкм, не более		Предел допускаемой абсолютной погрешности, центрирования, мкм	
	на любом участке диапазона измерений							
	0,05 мм		0,10 мм		цена деления		цена деления	
	1 мкм	2 мкм	1 мкм	2 мкм	1 мкм	2 мкм	1 мкм	2 мкм
от 6 до 10	± 1,8	± 3,5	-	-	1	2	1	2
от 10 до 18	-	-	± 3,5		2		2	
от 18 до 35	-	-	± 3,5		2		2	
от 18 до 50	-	-	± 3,5		2		2	
от 50 до 100	-	-	± 3,5		2		2	
от 50 до 160	-	-	± 3,5		2		2	
от 100 до 160	-	-	± 3,5		2		2	
от 160 до 250	-	-	± 3,5		2		2	

Таблица 3 – Метрологические характеристики нутромеров НИ Ц

Диапазон измерений	Предел допускаемой абсолютной погрешности, мкм	Вариация показаний, мкм, не более	Предел допускаемой абсолютной погрешности, вносимой неточным расположением центрирующего мостика, мкм
от 3 до 6	12	10	10
от 4 до 6	12	10	10
от 6 до 10	12	10	10
от 10 до 18	12	10	10
от 18 до 35	15	10	10
от 18 до 50	15	10	10
от 35 до 50	15	10	10
от 50 до 100	18	10	10
от 50 до 160	18	10	10
от 100 до 160	18	10	10
от 20 до 200	18	10	10
от 160 до 250	18	10	10
от 250 до 450	18	10	10
от 450 до 700	18	10	10
от 700 до 1000	18	10	10

Примечание – За абсолютную погрешность принимают сумму наибольших абсолютных значений положительных и отрицательных показаний при перемещении измерительного стержня в диапазоне от нуля до нормируемого наименьшего значения.

Таблица 4 – Метрологические характеристики нутромеров НИ Ц-ПТ

Диапазон измерений	Пределы допускаемой абсолютной погрешности, мкм			Вариация показаний, мкм, не более			Предел допускаемой абсолютной погрешности, центрирования, мкм		
	шаг дискретности			шаг дискретности			шаг дискретности		
	1 мкм	2 мкм	5 мкм	1 мкм	2 мкм	5 мкм	1 мкм	2 мкм	5 мкм
от 6 до 10	±3	±6	±15	1	2	5	1	2	5
от 10 до 18	±3	±6	±15	1	2	5	1	2	5
от 18 до 35	±6	±8	±15	1	2	5	1	2	5
от 18 до 50	±6	±8	±15	1	2	5	1	2	5
от 50 до 100	±7	±10	±15	1	2	5	1	2	5
от 50 до 160	±7	±10	±20	1	2	5	1	2	5
от 100 до 160	±7	±10	±20	1	2	5	1	2	5
от 100 до 250	±7	±10	±20	1	2	5	1	2	5
от 160 до 250	±7	±10	±20	1	2	5	1	2	5

Таблица 5 – Общие технические характеристики нутромеров НИ и НИ Ц

Наименование характеристики	Диапазон измерений, мм							
	от 3 до 6 от 4 до 6 от 6 до 10	от 10 до 18	от 18 до 35 от 18 до 50 от 35 до 50	от 50 до 100	от 50 до 160 от 100 до 160	от 20 до 200 от 160 до 250	от 250 до 450	от 450 до 700 от 700 до 1000
	Значение							
Наибольшая глубина измерения, мм	60; 100	130	150	200	300	400	500	-
Перемещение измерительного стержня, мм, не менее	0,6	0,8	1,5	4,0	4,0	4,0	6,0	8,0
Измерительное усилие, Н	от 2,5 до 4,5	от 2,5 до 4,5	от 2,5 до 4,5	от 4,0 до 7,0	от 5,0 до 9,0	от 5,0 до 9,0	от 5,0 до 9,0	от 5,0 до 9,0
Усилие центрирующего мостика, Н	от 5,0 до 8,5	от 5,0 до 8,5	от 5,0 до 8,5	от 7,5 до 12,0	от 9,5 до 16,0	от 9,5 до 16,0	от 9,5 до 16,0	от 9,5 до 16,0
Параметр шероховатости <i>Ra</i> по ГОСТ 2789-73, мкм, не менее:								
- измерительных поверхностей стержней	0,16	0,16	0,16	0,16	0,16	0,16	0,16	0,16
- опорных поверхностей центрирующих мостиков	0,63	0,63	0,63	0,63	0,63	0,63	0,63	0,63
Габаритные размеры, мм, не более:								
- высота	250	250	350	400	500	600	700	1200
- длина	60	60	60	60	60	100	100	120
- ширина	40	40	50	100	160	250	450	800
Масса, кг, не более	0,2	0,3	0,4	0,6	1,2	1,5	1,8	3,0
Условия эксплуатации:								
- температура воздуха, °С	от +15 до +25							
- относительная влажность, %, не более	80							
Средний срок службы, лет, не менее	5							
Примечание – По требованию Заказчика, нутромеры могут изготавливаться с увеличенной глубиной измерений (до 2 м).								

Таблица 6 – Общие технические характеристики нутромеров НИ-ПТ и НИ Ц-ПТ

Наименование характеристики	Диапазон измерений, мм					
	от 6 до 10	от 10 до 18	от 18 до 35 от 18 до 50	от 50 до 100	от 50 до 160 от 100 до 160	от 100 до 250 от 160 до 250
	Значение					
Наибольшая глубина измерения, мм	30	100	150	200	300	300
Перемещение измерительного стержня, мм, не менее	-	0,7	1,0	1,0	1,0	1,0
Измерительное усилие, Н, не более	3,5	4,0	4,5	7,0	9,0	9,0
Усилие центрирующего мостика, Н	-	от 4,2 до 6,0	от 5,0 до 9,5	от 7,5 до 12,0	от 9,5 до 16,0	от 9,5 до 16,0
Параметр шероховатости <i>Ra</i> по ГОСТ 2789-73, мкм, не менее:						
- измерительных поверхностей стержней	0,16	0,16	0,16	0,16	0,16	0,16
- опорных поверхностей центрирующих мостиков	0,63	0,63	0,63	0,63	0,63	0,63
Габаритные размеры, мм, не более:						
- высота	250	250	350	400	500	600
- длина	60	60	60	60	60	100
- ширина	40	40	50	100	160	250
Масса, кг, не более	0,2	0,3	0,4	0,6	1,2	1,5
Условия эксплуатации:						
- температура воздуха, °С	от +16 до +24		от +17 до +23		от +18 до +22	
- относительная влажность, %, не более	80		80		80	
Средний срок службы, лет, не менее	5					

### **Знак утверждения типа**

наносится на круговую шкалу отсчетного устройства часового типа или на переднюю панель отсчетного устройства цифрового типа краской или методом лазерной маркировки, на футляр в виде наклейки и на паспорт типографским способом.

### **Комплектность средства измерений**

Таблица 7 – Комплектность средства измерений

Наименование	Количество
Нутромер: - отсчетное устройство - набор сменных измерительных стержней	1 шт. 1 комплект
Инструмент для крепления и регулирования измерительных стержней	1 шт.
Футляр	1 шт.
Паспорт	1 экз.
Методика поверки	1 экз. в один адрес

### **Поверка**

осуществляется по документу ОЦСМ 053196-2018 МП «ГСИ. Нутромеры индикаторные НИ, НИ-ПТ, НИ Ц, НИ Ц-ПТ. Методика поверки», утвержденному 14.12.2018 г.

Основные средства поверки:

- кольца измерительные 4-го разряда по Государственной поверочной схеме для средств измерений длины в диапазоне от  $1 \cdot 10^{-9}$  до 100 м и длин волн в диапазоне от 0,2 до 50 мкм;

- головка микрометрическая МГ50-1 ГОСТ 507-90.

Допускается применение аналогичных средств поверки, обеспечивающих определение метрологических характеристик поверяемых индикаторов с требуемой точностью.

Знак поверки в виде оттиска поверительного клейма наносится на свидетельство о поверке или в паспорт.

### **Сведения о методиках (методах) измерений**

приведены в эксплуатационном документе.

### **Нормативные и технические документы, устанавливающие требования к нутромерам индикаторным НИ, НИ-ПТ, НИ Ц, НИ Ц-ПТ**

Государственная поверочная схема для средств измерений длины в диапазоне от  $1 \cdot 10^{-9}$  до 100 м и длин волн в диапазоне от 0,2 до 50 мкм, утвержденная Приказом Росстандарта №2840 от 29.12.2018 г.

ГОСТ 868-82 Нутромеры индикаторные с ценой деления 0,01 мм. Технические условия

ГОСТ 9244-75 Нутромеры с ценой деления 0,001 и 0,002 мм. Технические условия

КРИН.401100.001 ТУ Нутромеры индикаторные НИ, НИ-ПТ, НИ Ц, НИ Ц-ПТ.

Технические условия

### **Изготовитель**

Акционерное общество Кировский завод «Красный инструментальщик»

(АО КЗ «КРИН»)

ИНН 4345403174

Адрес: 610000, Область Кировская, город Киров, ул. Карла Маркса, д.18

Телефон (факс): +7 (8332) 325-325

Web-сайт: <http://krin.ru>

E-mail: [130@krin.ru](mailto:130@krin.ru)

**Испытательный центр**

Федеральное бюджетное учреждение «Государственный региональный центр стандартизации, метрологии и испытаний в Омской области» (ФБУ «Омский ЦСМ»)

Адрес: 644116, Область Омская, город Омск, ул. 24 Северная, д.117-А

Телефон (факс): +7 (3812) 68-07-99; +7 (3812) 68-04-07

Web-сайт: <http://csm.omsk.ru>

E-mail: [info@ocsm.omsk.ru](mailto:info@ocsm.omsk.ru)

Аттестат аккредитации ФБУ «Омский ЦСМ» по проведению испытаний средств измерений в целях утверждения типа рег. №RA.RU.311670 от 01.07.2016 г.

Заместитель  
Руководителя Федерального  
агентства по техническому  
регулированию и метрологии

С.С. Голубев

М.п. « \_\_\_\_ » \_\_\_\_\_ 2019 г.