

ОПИСАНИЕ ТИПА СРЕДСТВА ИЗМЕРЕНИЙ

Резервуары стальные горизонтальные цилиндрические РГС-5

Назначение средства измерений

Резервуары стальные горизонтальные цилиндрические РГС-5 предназначены для измерения объема нефтепродуктов, а также для их приема, хранения и отпуска.

Описание средства измерений

Тип резервуаров - стальные горизонтальные цилиндрические, номинальной вместимостью 5 м³, подземного расположения.

Резервуары представляют собой стальную конструкцию, состоящую из цилиндрической стенки с усеченно-коническими днищами.

Заполнение и выдача продукта осуществляется через приемно-раздаточные патрубки.

Резервуары РГС-5 с заводскими номерами 1, 2 расположены по адресу: 420017, Республика Татарстан, Лаишевский район, Международный аэропорт «Казань», ООО «Татнефтьавиасервис».

Эскиз резервуаров стальных горизонтальных цилиндрических РГС-5 представлен на рисунке 1.

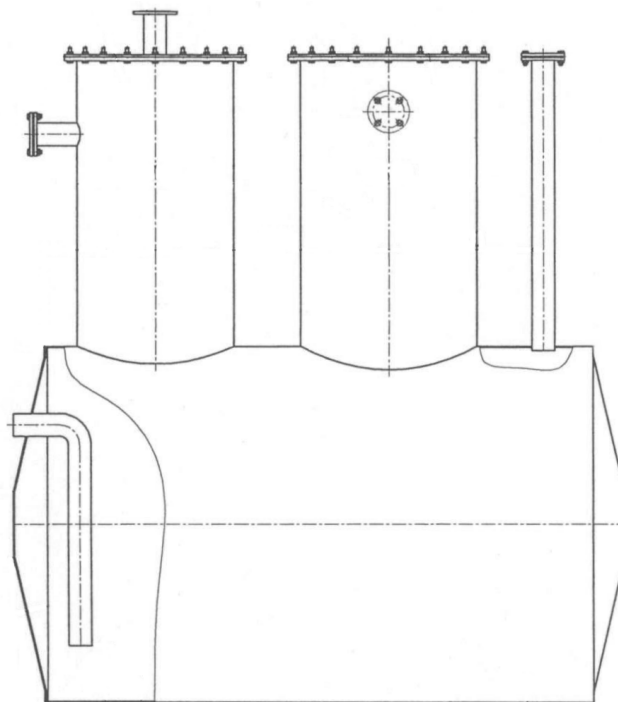


Рисунок 1 - Эскиз резервуара РГС-5

Пломбирование резервуаров стальных горизонтальных цилиндрических РГС-5 не предусмотрено.

Программное обеспечение
отсутствует.

Метрологические и технические характеристики

Таблица 1 - Метрологические характеристики

Наименование характеристики	Значение
Номинальная вместимость, м ³	5
Пределы допускаемой относительной погрешности определения вместимости, %	±0,25

Таблица 2 - Основные технические характеристики

Наименование характеристики	Значение
Условия эксплуатации:	
Температура окружающего воздуха, °С	от -50 до +50
Атмосферное давление, кПа	от 84,0 до 106,7
Средний срок службы, лет, не менее	20

Знак утверждения типа

наносится на титульный лист паспорта резервуара типографским способом.

Комплектность средства измерений

Таблица 3 - Комплектность средства измерений

Наименование	Обозначение	Количество
Резервуар стальной горизонтальный цилиндрический.	РГС-5	2 шт.
Резервуар стальной горизонтальный цилиндрический. Паспорт.	-	2 экз.
Градуировочная таблица	-	2 экз.

Поверка

осуществляется по документу ГОСТ 8.346-2000 ГСИ. Резервуары стальные горизонтальные цилиндрические. Методика поверки.

Основные средства поверки:

- рулетка измерительная металлическая 2-го класса точности Р30Н2Г, с верхним пределом измерений 30 м (регистрационный номер 29631-05);
- рулетка измерительная металлическая типа Р50У2К, с верхним пределом измерений 50 м (регистрационный номер 51171-12);
- рабочие эталоны 2-го разряда из части 1 ГПС Приказа Росстандарта № 256 от 7 февраля 2018 г.

Допускается применение аналогичных средств поверки, обеспечивающих определение метрологических характеристик поверяемых СИ с требуемой точностью.

Знак поверки наносится в свидетельстве о поверке и в градуировочной таблице резервуара в месте подписи поверителя.

Сведения о методиках (методах) измерений

отсутствуют.

Нормативные и технические документы, устанавливающие требования к резервуарам стальным горизонтальным цилиндрическим РГС-5

ГОСТ 17032-2010 Резервуары стальные горизонтальные для нефтепродуктов. Технические условия;

ГОСТ 8.346-2000 ГСИ. Резервуары стальные горизонтальные цилиндрические. Методика поверки;

Приказ Росстандарта № 256 от 7 февраля 2018 г. Об утверждении Государственной поверочной схемы для средств измерений массы и объема жидкости в потоке, объема жидкости и вместимости при статических измерениях, массового и объемного расходов жидкости.

Изготовитель

Общество с ограниченной ответственностью «Татнефтьавиасервис»

(ООО «Татнефтьавиасервис»)

ИНН 1624446535

Адрес: 420017, Республика Татарстан, Лаишевский район, Международный аэропорт «Казань»

Телефон/ факс: +7 (843) 567-31-55/ (843) 567-31-77

Web-сайт: www.tnas.ru

E-mail: referent@tnas.ru

Испытательный центр

Общество с ограниченной ответственностью «МетроКонТ» (ООО «МетроКонТ»)

Адрес: 420132, Республика Татарстан, г. Казань, ул. Адоратского, д. 39Б, офис 51

Телефон: +7 (937) 283-44-20

Факс: +7 (843) 515-00-21

E-mail: trifonovua@mail.ru

Аттестат аккредитации ООО «МетроКонТ» по проведению испытаний средств измерений в целях утверждения типа № RA.RU.312640 от 01.04.2019 г.

Заместитель

Руководителя Федерального
агентства по техническому
регулированию и метрологии

С.С. Голубев

М.п.

« ____ » _____ 2019 г.