

**ВСЕРОССИЙСКИЙ НАУЧНО-ИССЛЕДОВАТЕЛЬСКИЙ ИНСТИТУТ
МЕТРОЛОГИЧЕСКОЙ СЛУЖБЫ
(ФГУП "ВНИИМС")**

УТВЕРЖДАЮ

Заместитель директора
по производственной метрологии
ФГУП "ВНИИМС"
Н.В. Иванникова



" 08 " 04 2019 г.

Государственная система обеспечения единства измерений

**ПРЕОБРАЗОВАТЕЛИ ПЛОТНОСТИ ЖИДКОСТИ
PROMASS Q 300, PROMASS Q 500**

Методика поверки
МП 208-018-2019

МОСКВА

1. ВВЕДЕНИЕ

1.1 Настоящий документ распространяется на преобразователи плотности жидкости Promass Q 300, Promass Q 500 (далее - ПП) фирмы Endress+Hauser Flowtec AG (Швейцария), при использовании их в сферах государственного регулирования обеспечения средств измерений, и устанавливает методы и средства их первичной и периодической поверок.

1.2 Методика описывает 2 метода поверки: проливной и имитационный.

1.3 Интервал между поверками – не более 5 лет.

2. НОРМАТИВНЫЕ ССЫЛКИ

2.1 ГОСТ 8.024-2002 «ГСИ. Государственная поверочная схема для средств измерений плотности».

2.2 ГОСТ 8505-80 «Нефрас-С 50/170. Технические условия».

2.3 ГОСТ Р 55878- 2013 «Спирт этиловый технический гидролизный ректифицированный. Технические условия».

2.4 МИ 2816-2012 «Рекомендация. ГСИ. Преобразователи плотности поточные. Методика поверки на месте эксплуатации» (с изменением №1)

2.5 Р 50.2.076-2010 «ГСИ. Плотность нефти и нефтепродуктов. Методы расчета. Программа и таблицы приведения».

2.6 МИ 3240-2012 «Рекомендация. ГСИ. Преобразователи плотности жидкостные поточные. Методика поверки».

2.7 Приказ Росстандарта от 07.02.2018 г. №256 «Об утверждении Государственной поверочной схемы для средств измерений массы и объема жидкости в потоке, объема жидкости и вместимости при статистических измерениях, массового и объемного расходов жидкости».

Примечание:

При пользовании настоящей методикой следует в установленном порядке проверить действие перечисленных нормативных документов. Если нормативный документ изменен или частично изменен, то следует руководствоваться положениями заменяющего или частично заменяющего документа. Если нормативный документ отменен без замены, то положение, в котором дана ссылка на него, применяют в части, не затрагивающей эту ссылку.

3. ОПЕРАЦИИ ПОВЕРКИ

3.1 При проведении поверки выполняют следующие операции:

- внешний осмотр, п.8.1;
- проверка идентификационных данных программного обеспечения (далее - ПО), п.8.2;
- определение метрологических характеристик ПП, п.8.3.

3.2 При применении ПП в составе систем измерений количества и показателей качества нефти, нефтепродуктов и жидких углеводородов, поверка может быть проведена согласно методикам МИ 2816-2012 "Преобразователи плотности поточные. Методика поверки на месте эксплуатации" или МИ 3240-2012 "Преобразователи плотности жидкост-

ные поточные. Методика поверки. ". В этом случае выполняются только те действия, которые предусмотрены в данных методиках.

3.3 При выполнении операций поверки допускается проводить определение метрологических характеристик только тех каналов (плотность, объем и объемный расход), которые используются при эксплуатации ПП.

4. СРЕДСТВА ПОВЕРКИ

4.1 При проведении поверки применяют следующие средства измерений, оборудование и материалы:

4.1.1 Установка пикнометрическая, рабочий эталон 1-го разряда в соответствии с ГОСТ 8.024 диапазон измерений от 300 до 3000 кг/м³ с пределами абсолютной погрешности измерений плотности $\pm 0,1$ кг/м³ или автоматический плотномер, допущенный к применению в установленном порядке в качестве рабочего эталона 1-го разряда в соответствии с ГОСТ 8.024 (далее - эталонное СИ).

4.1.2 Средство измерений температуры поверочной жидкости в диапазоне от +5 до +90 °С и пределами допускаемой абсолютной погрешности не более $\pm 0,2$ °С.

4.1.3 Средство измерений давления поверочной жидкости в диапазоне от 0 до 10 МПа и пределом допускаемой приведенной погрешности измерений не более $\pm 0,1$ %.

4.1.4 Термогигрометр ИВА-6, диапазон измерений температуры от 0 до +60 °С, погрешность, $\pm 0,3$ °С, диапазон измерений относительной влажности от 0 до 90 %, абсолютная погрешность ± 2 %, диапазон измерений атмосферного давления от 525 до 825 мм рт.ст., абсолютная погрешность ± 2 мм рт.ст.

4.1.5 Термометр жидкостной стеклянный с ценой деления 0,1 °С и диапазоном измерений от 0 до +80 °С.

4.1.6 Преобразователь расхода с диапазоном измерений от 0,1 до 4,0 м³/ч с пределом допускаемой относительной погрешности измерений не более ± 2 %.

4.1.7 Канистры.

4.1.8 В качестве поверочных жидкостей допускается применять воду, нефть, продукты нефтепереработки, жидкости углеводородного состава, водно-спиртовые смеси, для воспроизведения значений плотности в заданном диапазоне измерений.

4.1.9 Компрессор, обеспечивающий подачу сухого воздуха под давлением до 0,6 МПа.

4.1.10 Салфетки льняные или хлопчатобумажные.

4.1.11 Источник питания для поверяемого ПП, технические характеристики которого соответствуют требуемым для данной модели ПП.

4.1.12 При использовании в качестве эталонного СИ пикнометрической установки, применяется дополнительное оборудование и средства измерений, входящие в комплект установки.

4.1.13 При использовании в качестве эталонного СИ автоматического ПП, применяется дополнительное оборудование и средства измерений, входящие в комплект ПП.

4.1.14 Рабочий эталон 3-го разряда с пределом допускаемой относительной погрешности объема (объемного расхода) жидкости не более $\pm 1\%$ или преобразователь объема (объемного) расхода жидкости с пределом допускаемой относительной погрешности не более ± 2 % согласно приказа Росстандарта от 07.02.2018 г. №256, Часть 1 и Часть 2 поверочной схемы.

4.2 Используемые эталоны должны быть аттестованы и иметь действующие свидетельства о поверке или сертификат калибровки.

4.3 Допускается применять другие средства поверки с аналогичными или лучшими метрологическими характеристиками.

5. ТРЕБОВАНИЯ БЕЗОПАСНОСТИ

5.1 При проведении поверки соблюдают требования безопасности определяемые:

- правилами безопасности труда и пожарной безопасности, действующими на поверочной установке;
- правилами безопасности при эксплуатации используемых эталонов, испытательного оборудования и поверяемого ПП приведенными в эксплуатационной документации.

5.2 Монтаж электрических соединений должен производиться в соответствии с ГОСТ 12.3.032 и "Правилами устройства электроустановок" (раздел VII).

5.3 К поверке допускают лиц, имеющих квалификационную группу по технике безопасности не ниже II в соответствии с "Правилами техники безопасности при эксплуатации электроустановок потребителей", изучивших руководство по эксплуатации на ПП и настоящий документ.

6. УСЛОВИЯ ПОВЕРКИ

6.1 При проведении поверки соблюдают следующие условия:

Температура окружающего воздуха, °С:

- при отборе пробы в пикнометры (или автоматический плотномер)	20 ± 10
- при взвешивании пикнометров	по спецификации на весы из комплекта установки

Относительная влажность, не более, %:

- при отборе пробы в пикнометры (или автоматический плотномер)	до 100 без конденсации
- при взвешивании пикнометров	в соответствии с эксплуатационной документацией на весы из комплекта установки

Напряжение сети переменного тока, В

в соответствии с эксплуатационной документацией на поверочную установку

Помещение для взвешивания пикнометров должно удовлетворять требованиям эксплуатационной документации на весы из комплекта пикнометрической установки.

При поверке ПП Promass Q дополнительно соблюдают условия:

- диапазон расхода поверочной жидкости через ПП, м ³ /ч	от 0,3 до 3,5
- диапазон температуры поверочной жидкости, °С	от +20 до +40
- отклонение температуры поверочной жидкости от установленного значения при выполнении измерений плотности, °С/5 мин, не более	0,2
- диапазон давления поверочной жидкости, МПа	от 0,4 до 2
- изменение давления среды в процессе измерений при поверке не более ±0,01 МПа в течение 10 мин.	

7. ПОДГОТОВКА К ПОВЕРКЕ

7.1 Поверяемый ПП монтируют на поверочной установке и подготавливают к работе согласно руководству по эксплуатации поверяемого ПП или поверяют на месте эксплуатации без демонтажа с помощью эталонного поверочного оборудования, отвечающего по точности требованиям п. 4.1.

7.2 Проводят проверку частотного выхода ПП. Для этого задают в ячейке "проверка частотного сигнала" ("simulation frequency") не менее трёх из имеющихся значений частоты в произвольном порядке.

ПП считают выдержавшим проверку по частотному выходу, если значение частоты на выходе ПП совпадает с заданным.

8. ПРОВЕДЕНИЕ ПОВЕРКИ

8.1 Внешний осмотр.

8.1.1 При внешнем осмотре устанавливают:

- на ПП отсутствуют механические повреждения, препятствующие его применению;
- надписи и обозначения на ПП четкие и соответствуют требованиям эксплуатационной документации.

- комплектность ПП, соответствует указанной в документации;

- соответствие исполнения ПП его маркировке.

8.1.2 ПП не прошедший внешний осмотр, к поверке не допускают.

8.2 Проверка идентификационных данных ПО.

8.2.1 При запуске ПП номера версий программного обеспечения должны:

- выводиться на экран преобразователя путем следующих команд в меню прибора Diagnostics → Device info → Firmware version (Диагностика → Информация о приборе → Версия программного обеспечения);

- отображаться в программном обеспечении FieldCare в следующем разделе Diagnostics → Device information → Firmware version (Диагностика → Информация о приборе → Версия программного обеспечения).

Номера версий ПО также должны отображаться на дисплее преобразователя при его включении как неактивные, не подлежащие изменению, в случае наличия дисплея у данного исполнения Promass Q.

8.2.2 Результаты проверки считаются положительными, если отображаются следующие идентификационные данные программного обеспечения, указанные в таблице 1.

Таблица 1

Идентификационные данные (признаки)	Значение
Идентификационное наименование ПО	Promass 300 Promass 500
Номер версии (идентификационный номер) ПО	не ниже 01.yy.zz
Цифровой идентификатор ПО	не отображается

8.3 Определение метрологических характеристик.

Метрологические характеристики ПП определяют путем сличения показаний поверяемого ПП с показаниями эталонного СИ при одновременном измерении плотности поверочной жидкости, перекачиваемой через ПП и эталонное СИ при одинаковых условиях.

Измерения плотности выполняют в трех точках:

- в одной точке диапазона измерений плотности для данной модели ПП при температуре поверочной жидкости (40 ± 2) °С и давлении $(0,4 \pm 0,1)$ МПа;
- в одной точке диапазона измерений плотности для данной модели ПП при температуре поверочной жидкости (20 ± 2) °С и давлении $(0,4 \pm 0,1)$ МПа;
- в одной точке диапазона измерений плотности для данной модели ПП при температуре поверочной жидкости (20 ± 2) °С и давлении $(2 \pm 0,1)$ МПа.

8.3.1 Определение абсолютной погрешности ПП.

8.3.1.1 Абсолютную погрешность ПП определяют при температуре $t = (20 \pm 2)$ °С и абсолютном давлении $P = (0,4 \pm 0,1)$ МПа.

8.3.1.2 Измерения плотности проводят в следующей последовательности:

- заполняют систему циркуляции поверочной установки с установленным поверяемым ПП и эталонным СИ поверочной жидкостью;
- включают циркуляционный насос, удаляют воздух из циркуляционной системы. Расход поверочной жидкости через поверяемый ПП и эталонное СИ должен соответствовать рекомендованному значению расхода, обеспечивающему нормальную работу ПП в соответствии с Руководством по эксплуатации;
- устанавливают температуру поверочной жидкости, равную (20 ± 2) °С, поверочная жидкость должна циркулировать в системе не менее двух часов для стабилизации температуры жидкости, поверочной установки и эталонного СИ;
- при выполнении условия, при котором изменение температуры жидкости во времени не превышает $0,2$ °С/5 мин., проводят измерения плотности поверочной жидкости эталонным СИ в соответствии с требованиями его руководства по эксплуатации;
- за 1 - 2 минуты до начала выполнения процедуры измерения плотности поверочной жидкости эталонным СИ начинают отсчет показаний плотности (значений выходного сигнала) поверяемого ПП и продолжают отсчёт показаний до окончания процедуры измерений. Количество зафиксированных показаний плотности должно быть не менее 5, результаты измерений заносят в протокол, форма которого приведена в приложении А;
- во время измерений плотности поверочной жидкости эталонным СИ фиксируют показания датчиков температуры и давления установки и датчиков температуры и давления эталонного СИ.

Результаты измерений заносят в протокол, форма которого приведена в приложении А.

Далее повторяют процедуру п. 8.3.1.2 для температуры поверочной жидкости (40 ± 2) °С и абсолютном давлении $P = (0,4 \pm 0,1)$ МПа. После этого повторяют процедуру п. 8.3.1.2 для температуры поверочной жидкости (20 ± 2) °С и абсолютном давлении $P = (2 \pm 0,1)$ МПа.

8.3.2 Плотность поверочной жидкости в случае применения эталонной пикнометрической установки определяют в соответствии с требованиями МИ 2816-2012.

Если в момент выполнения измерений плотности температура поверочной жидкости в пикнометрах или в эталонном плотнометре отличается от температуры поверочной жидкости в ПП более чем на $\pm 0,1$ °С, значение плотности ρ_{pi} приводят к температуре жидкости в ПП в соответствии с алгоритмом вычислений, приведенном в Р 50.2.076-2010.

8.3.3 Абсолютную погрешность ПП вычисляют по формуле (1) и определяют при 2-х разных температурах $i=1,2$ и 2-х поверяемых давлениях $k=1,2$ (см. пункт 8.3). В каждой точке проводят 3 измерения $j=1,2,3$.

$$\Delta_{i,k,j} = \rho_{i,k,j} - \rho_{i,k,j,s} \quad (1)$$

где $\Delta_{i,k,j}$ - абсолютная погрешность ПП в соответствующей точке диапазона измерений, кг/м^3 ;

$\rho_{i,k,j,s}$ - результат измерений плотности поверочной жидкости эталонным СИ, приведенный к условиям измерений поверяемого ПП, кг/м^3 ;

$\rho_{i,k,j}$ - результат измерений плотности поверочной жидкости поверяемым ПП, считанный с показывающего устройства ПП, кг/м^3 .

За абсолютную погрешность ПП при заданной температуре принимают максимальное из трех значений, вычисленных по формуле (1).

8.3.4 Заносят в протокол поверки результаты измерений плотности эталонным СИ и показания плотности поверяемого ПП. Допускается дополнительно к показаниям плотности поверяемого ПП фиксировать в протоколе значения выходного сигнала ПП. Форма протокола представлена в Приложении А.

8.3.5 Погрешность ПП при измерении объема (объемного расхода) определяют сравнением измеренного объема (объемного расхода) жидкости, прошедшей через ПП с показаниями поверочной установки или расходомера-счетчика в двух точках, соответствующих $0,05Q_{\max}$, и $0,2 \dots 0,9 Q_{\max}$, где Q_{\max} – максимальный предел измерений ПП. Число измерений в каждой точке не менее двух, при допустимом отклонении установленного объёмного расхода Q_v от контрольных точек $\pm 3\%$.

Относительную погрешность ПП в процентах для каждого поверочного расхода определяют по формуле (2) при поверке по объему, либо (3) при поверке по объемному расходу:

$$\delta_v = \frac{V_p - V_y}{V_y} \cdot 100\%, \quad (2)$$

где

V_y – объём жидкости, измеренный поверочной установкой или расходомером-счетчиком,

V_p – объём жидкости, измеренный ПП, т.е. показания ПП на дисплее, мониторе компьютера/контроллера.

$$\delta_Q = \frac{Q_p - Q_y}{Q_y} \cdot 100\%, \quad (3)$$

где

Q_y – объёмный расход жидкости, расходомером-счетчиком,

Q_p – объём жидкости, измеренный ПП, т.е. показания ПП на дисплее, мониторе компьютера/контроллера.

ПП считают выдержавшим поверку, если значение его погрешности при измерении объема (объемного расхода) в каждой точке при каждом измерении не превышает значения допускаемой погрешности δ_v (δ_Q):

$$\delta'_v (\delta'_Q) = \pm 5 \%$$

где

$\pm 5 \%$ - значение погрешности при измерении объема (объемного) расхода, указанное в руководстве по эксплуатации и соответствующее ПП.

Т.е. выполняется условие - $|\delta_v (\delta_Q)| \leq |\delta'_v (\delta'_Q)|$.

Примечание:

При положительном результате поверки по измерению объема (объемного расхода), ПП признают годным для измерений объемного расхода (объема).

8.3.6 После поверки ПП пломбируют с использованием схемы установки пломб на Рис 1. При этом применяют схему установки пломб на Рис.1 а); б) или в).

При поверке ПП в лаборатории пломбы не устанавливают для обеспечения возможности подключения преобразователя плотности по месту эксплуатации. В этом случае защита ПП осуществляется при помощи установки пароля доступа в соответствии с эксплуатационной документацией. Пароль запечатывается в конверт клеймом. После установки на месте эксплуатации ПП пломбируют.



а)



б)



в)

Рисунок 1 - Схема установки пломб от несанкционированного доступа корпуса электронного преобразователя в компактном (а) и раздельном (б) исполнении (в) при помощи наклеек (см. место для наклеек).

9 ОФОРМЛЕНИЕ РЕЗУЛЬТАТОВ ПОВЕРКИ

9.1 Результаты поверки оформляют протоколами по формам, указанным в приложении А, Б. Допускается формы протоколов представлять в измененном виде.

При поверке согласно п. 3.2 данной методики оформление результатов поверки проводится в соответствии с указаниями, изложенными в соответствующей методике (МИ 2816-2012 или МИ 3240-2012).

При поверке отдельных измерительных каналов ПП в паспорте или свидетельстве о поверке приводят информацию об объеме проведенной поверки.

9.2 Положительные результаты поверки оформляют записью в паспорте, удостоверенной подписью поверителя и нанесением знака поверки или выдают свидетельство о поверке по установленной форме в соответствии с приказом Минпромторга России от 02 июля 2015 г. №1815 "Об утверждении Порядка проведения поверки средств измерений, требования к знаку поверки и содержанию свидетельства о поверке".

В свидетельстве о поверке делают ссылку на документ, на основании которого выполнена поверка:

- на данную методику, если поверка проводилась без использования методик, упомянутых в пункте 3.2 данной методики;

- на МИ 2816-2012 или МИ 3240-2012, указанные в пункте 3.2 данной методики, если поверка проходила с использованием этих методик.

9.3 При отрицательных результатах поверки выписывается "Извещение о непригодности к применению" в соответствии с приказом Минпромторга России от 02 июля 2015 г. №1815.

10 ИМИТАЦИОННЫЙ МЕТОД ПОВЕРКИ

10.1 Операции поверки

10.1.1 Имитационный метод поверки преобразователей плотности жидкости Promass Q состоит из следующих операций:

- внешний осмотр, п. 10.6.1;
- проверка идентификационных данных ПО ПП п. 10.6.2;
- Определение метрологических характеристик, п. 10.6.3.

Примечание:

- 1) имитационный метод поверки распространяется на канал объемного расхода для всех моделей ПП Promass Q;
- 2) имитационный метод поверки применяется только при периодической поверке.

10.2 Средства поверки

10.2.1 Для контроля метрологических характеристик ПП применяют следующее оборудование:

- программное обеспечение с функцией Heartbeat Verification, которое должно быть активировано в ПП;
- частотомер электронно-счетный ЧЗ-49А амплитудой до 50 В и частотой от 0 до 10 кГц (для ПП с частотно-импульсным выходным сигналом) или другой частотомер с погрешностью измерений частоты следования импульсов не хуже $\pm 0,1$ %.
- Персональный компьютер с возможностью подключения к ПП при помощи USB или Ethernet интерфейса (см. руководство по эксплуатации на ПП) или мобильное устройство или планшет с точкой доступа по WI-FI и веб-браузером.

10.3 Требования безопасности

- 10.3.1 При проведении поверки соблюдают требования безопасности определяемые:
- правилами безопасности труда и пожарной безопасности, действующими на месте эксплуатации ПП,
 - правилами безопасности по эксплуатации поверяемого ПП, приведенными в соответствующих руководствах по эксплуатации.

10.3.2 Монтаж электрических соединений должен проводиться в соответствии с ГОСТ 12.3.032-84 и "Правилами устройства электроустановок" (раздел VII).

10.3.3 К поверке допускают лиц, имеющих квалификационную группу по технике безопасности не ниже II в соответствии с "Правилами техники безопасности при эксплуатации электроустановок потребителей", изучивших руководство по эксплуатации на ПП.

10.4 Условия поверки

- 10.4.1 При проведении поверки соблюдают следующие условия:
- температура окружающего воздуха при поверке ПП с демонтажем с трубопровода $+20 \pm 5$ °С;
 - температура окружающего воздуха при поверке с ПП без демонтажа с трубопровода от -10 до $+40$ °С;
 - температура процесса (при поверке без демонтажа) от 0 до $+80$ °С;
 - атмосферное давление от 86 до 107 кПа;

- давление процесса избыточное (при поверке без демонтажа) от 0 до 1,5 МПа;
- относительная влажность воздуха от 30 до 80 %.

10.5 Подготовка к поверке

10.5.1 Имитационную поверку ПП допускается проводить без демонтажа с трубопровода и остановки технологического процесса.

10.5.2 Перед началом поверки выполняют электрическое подключение поверяемого ПП к персональному компьютеру одним из способов, описанных в руководстве по эксплуатации ПП, или беспроводное удаленное подключение персонального компьютера, мобильного устройства или планшета согласно руководству по эксплуатации.

10.5.3 Выполняют активацию программного обеспечения с функцией Heartbeat Verification, если в коде прибора отсутствует опция функции Heartbeat Verification. Активация функции проводится при помощи настроек прибора в разделе Setup→Advanced setup→Enter access code (Настройка→Расширенная настройка→Ввести код доступа).

10.5.4 Если поверяемый ПП установлен во взрывоопасной зоне, предусмотренной модификацией прибора, то допускается удаленное подключение к нему персонального компьютера, мобильного устройства или планшета согласно руководству по эксплуатации.

10.5.5 При поверке ПП с частотным/импульсным выходным сигналом выполняется электрическое подключение частотомера к соответствующим выходам ПП по схемам, указанным в Приложении В.

10.5.6 Выходной токовый сигнал поверяемого ПП должен быть подключен в систему сбора информации или замкнут при помощи проводника тока во время поверки.

10.6 Проведение поверки

10.6.1 Внешний осмотр.

10.6.1.1 При внешнем осмотре устанавливают, что:

- на ПП отсутствуют механические повреждения, препятствующие его применению;
- надписи и обозначения на паспортной табличке ПП соответствуют требованиям эксплуатационной документации;
- комплектность ПП соответствует указанной в документации;
- исполнение ПП соответствует его маркировке.

10.6.1.2 ПП, не прошедший внешний осмотр, к поверке не допускают.

10.6.2 Проверка идентификационных данных ПО ПП происходит в соответствии с пунктом 8.2. данной методики. Номер версии (идентификационный номер) программного обеспечения дополнительно сравнивается со значением Firmware version в pdf отчете, формируемом в соответствии с инструкцией по применению технологии Heartbeat™.

10.6.3 Определение метрологических характеристик.

10.6.3.1 С помощью функции (Diagnostics → Heartbeat → Performing verification → Start verification) (Диагностика → Heartbeat → Выполнение проверки → Начало проверки), в соответствии с инструкцией по применению технологии Heartbeat™, в ПП инициируется

процедура поверки, в ходе которой проверяются следующие параметры:

Исправность электронных элементов первичного преобразователя:

- чувствительных элементов (параметры Inlet pickup coil, Outlet pickup coil, Pickup coil symmetry);
- датчика измерения температуры измерительных трубок (параметр Measuring tube temperature sensor);
- датчика измерения температуры корпуса первичного преобразователя (параметр Carrier tube temperature sensor);
- катушки возбуждения колебаний (параметр Frequency lateral/torsion mode);

Дрейф электромеханических характеристик первичного преобразователя:

- Целостность первичного преобразователя (параметр Sensor integrity или HBSI) – относительное изменение целостности первичного преобразователя в процентах от начального состояния, включая электрические, механические и электромеханические модули (измерительные трубки, электродинамические чувствительные элементы, система возбуждения колебаний измерительных трубок, электрические цепи);

Дрейф характеристик электронного преобразователя измерительных сигналов:

- дрейф референсного напряжения, встроенного в модуль цифровой обработки сигнала (параметр Supply voltage);
- дрейф частоты кварцевого генератора, встроенного в модуль цифровой обработки измерительных сигналов (параметр Reference clock);
- дрейф нулевой точки (параметр Zero point tracking);
- стабильность величины сопротивления встроенного образцового резистора (параметр Reference temperature);
- дрейф характеристик модуля формирования аналогового выходного сигнала (параметр I/O module).
- Контроль условий процесса (System status): температура среды, текущее значение расхода, температура электроники и т.д.

Примечание:

При отрицательных результатах проверки параметра контроля условий процесса (System status) выполняется следующий порядок действий:

- идентификация кода ошибки в соответствии с руководством по эксплуатации на прибор;

- допускается повторное проведение п. 11.6.3.1 после устранения причин ошибки.

10.6.3.2 При поверке ПП с частотным/импульсным выходным сигналом значение частоты, генерируемое ПП и измеренное частотомером, вводят в диалоговое окно программы FiledCare.

10.6.3.3 Результаты поверки считаются положительными, если в отчете, формируемом программой Heartbeat™ (Verification report, см. Приложение Г), результаты контроля параметров ПП отображаются в виде (Passed) (Пройдено), и значение параметра Sensor integrity (HBSI, Целостность сенсора), отображаемого в диалоговом окне программы FieldCare, не превышает ± 1 %.

10.6.3.4 При положительных результатах имитационной поверки ПП признают годными к измерениям, объемного расхода и объема с погрешностью, указанной в таблице 3.

Таблица 3

Пределы допускаемой относительной погрешности измерений ПП Promass Q при имитационной поверке, %: - объемного расхода и объема жидкости	±5
--	----

10.7 Оформление результатов поверки

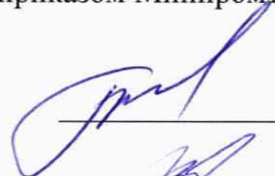
10.7.1 Согласно руководству по эксплуатации и инструкции по применению технологии Heartbeat™, происходит сохранение результатов, формируемых в виде отчета в pdf файле.

Отчет (см. пример отчета в Приложении Г), который является протоколом поверки, выводят на печать.

10.7.2 Положительны результаты поверки оформляют записью в Паспорте, удостоверенной подписью поверителя и нанесением знака поверки в соответствии с приказом Минпромторга России от 02 июля 2015 г. №1815 "Об утверждении Порядка проведения поверки средств измерений, требования к знаку поверки и содержанию свидетельства о поверке".

10.7.3 При отрицательных результатах поверки выписывается "Извещение о непригодности к применению" в соответствии с приказом Минпромторга России от 02 июля 2015 г. №1815.

Начальник отдела 208 ФГУП "ВНИИМС"



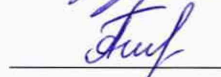
Б. А. Иполитов

Начальник сектора ФГУП "ВНИИМС"



В. И. Никитин

Представитель фирмы ООО "Эндресс+Хаузер"



А.С. Гончаренко

ПРОТОКОЛ

поверки ПП Promass Q по каналу плотности _____.

Серийный номер _____
Диу, мм _____
Средства поверки _____

Результаты поверки

7 Заключение по подготовке к поверке _____
8.1 Заключение по внешнему осмотру _____
8.2 Заключение по проверке ПО _____

8.3.1 Определение абсолютной погрешности измерений плотности Δ_n , [кг/м³]

Измерение	Температура поверочной жидкости, °С	Давление поверочной жидкости, МПа	Значение плотности измеренное ПП ρ_l , [кг/м ³]	Значение плотности, измеренное эталоном, [кг/м ³]	Абсолютная погрешность Δ_n , [кг/м ³]
1					
2					

Заключение о пригодности ПП: _____

Поверитель: _____ ()

« ____ » _____ 20__ г.

Приложение Б
(рекомендуемое)

ПРОТОКОЛ

поверки ПП Promass Q по каналу объемного расхода _____.

Серийный номер _____
 Ду, мм _____
 Средства поверки _____

Результаты поверки

7 Заключение по подготовке к поверке _____
 8.1 Заключение по внешнему осмотру _____
 8.2 Заключение по проверке ПО _____

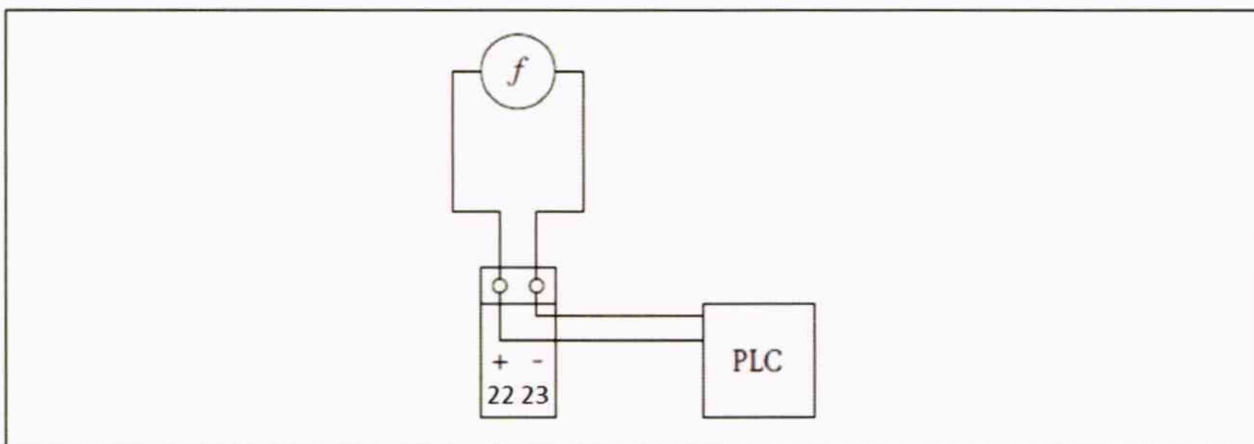
8.3.5 Определение погрешности измерений объема δ_v [%]

Объем- ный рас- ход [м ³ /ч]	Измерение	Показания ПП по измеренному объему, м ³ [V_p]	Показания поверочной уста- новки или компаратора по измеренному объему, м ³ [V_v]	Значение относи- тельной погрешно- сти δ_v [%]	Значение допускаемой погрешности рассчитанной по формуле δ_v [%]
	1				
	2				
	1				
	2				

Заключение о пригодности ПП: _____

Поверитель: _____ (_____) " ____ " _____

Схема подключения к ПП с частотным/импульсным
выходным сигналом частотомера и контроллера



22, 23 – клеммы частотно-импульсного выходного сигнала ПП;

f – частотомер;

PLC – контроллер

Отчет о поверке Promass Q (тип прибора определяется его кодом в отчете)

Verification report Promass 300



Plant operator:

Device information

Location	
Device tag	Promass
Module name	C300
Nominal diameter	DN25 / 1"
Device name	Promass 300
Order code	8Q3B25-11J4/0
Serial number	LB12EE02000
Firmware version	01.01.04



Calibration

Calibration factor	0.82453
Zero point	-69

Verification information

Operating time (counter)	10d22h37m08s
Date/time (manually recorded)	18.12.18 16:12
Verification ID	71
Verification mode	Internal verification

Overall verification result*

<input checked="" type="checkbox"/> Passed	Details see next page
--	-----------------------

*Result of the complete device functionality test via Heartbeat Technology

Confirmation

Heartbeat Verification verifies the function of the flowmeter within the specified measuring tolerance, over the useful lifetime of the device, with a total test coverage > 94 %, and complies with the requirements for traceable verification according to DIN EN ISO 9001:2008 – Section 7.6 a. (attested by TÜV-SÜD Industrieservices GmbH)

Notes

Date Operator's signature Inspector's signature

Plant operator:

Device identification and verification identification

Serial number	LB12EED2000
Device tag	Promass
Verification ID	71



Sensor		<input checked="" type="checkbox"/> Passed
Inlet pickup coil		<input checked="" type="checkbox"/> Passed
Outlet pickup coil		<input checked="" type="checkbox"/> Passed
Measuring tube temperature sensor		<input checked="" type="checkbox"/> Passed
Carrier tube temperature sensor		<input checked="" type="checkbox"/> Passed
Pickup coil symmetry		<input checked="" type="checkbox"/> Passed
Frequency lateral mode		<input checked="" type="checkbox"/> Passed
Frequency torsion/second mode		<input checked="" type="checkbox"/> Passed
HBSI		<input checked="" type="checkbox"/> Passed
Sensor electronic module (ISEM)		<input checked="" type="checkbox"/> Passed
Supply voltage		<input checked="" type="checkbox"/> Passed
Zero point tracking of signal path		<input checked="" type="checkbox"/> Passed
Reference clock		<input checked="" type="checkbox"/> Passed
Reference temperature measuring circuit		<input checked="" type="checkbox"/> Passed
System status		<input checked="" type="checkbox"/> Passed
I/O module		<input checked="" type="checkbox"/> Passed
Input/output 1	26-27 (I/O 1)	<input checked="" type="checkbox"/> Passed
Input/output 2	24-25 (I/O 2)	<input checked="" type="checkbox"/> Passed
Input/output 3	22-23 (I/O 3)	<input type="checkbox"/> Not used

Plant operator:

Device identification and verification identification

Serial number	LB12EED2000
Device tag	Promass
Verification ID	71



Test item with value	Unit	Actual	Min.	Max.	Visualization
Sensor					
Pickup coil symmetry deviation	%	-2.0831		25.0	
Oscillation frequency lateral mode	Hz	311.349	185.0000	350.0000	□□□□□□■□□□
Oscillation frequency/second mode	Hz	1904.05	1100.000	2250.000	□□□□□□■□□□
HBSI					
HBSI deviation	%	0.0851			
Sensor electronic module (ISEM)					
Opt tracking deviation of signal path		-45.564		1000	
Reference clock value	ppm	1.6875			
Deviation of ref. temp. meas. circuit	Ohm	-0.1508	-55.0	250.0	□■□□□□□□□□
System status					
I/O module					
I/O module 1 terminal numbers	26-27 (I/O 1)				
Input/output 1 value 1	mA	0.0131	-0.1400	0.1400	□□□□■□□□□□
Input/output 1 value 2		0.0000	0.0000	0.0000	□□□□□□□□□□
I/O module 2 terminal numbers	24-25 (I/O 2)				
Input/output 2 value 1		1.0000	0.9995	1.0005	□□□□■□□□□□
Input/output 2 value 2		0.0000	0.0000	0.0000	□□□□□□□□□□
I/O module 3 terminal numbers	22-23 (I/O 3)				
Input/output 3 value 1		0.0000	0.0000	0.0000	□□□□□□□□□□
Input/output 3 value 2		0.0000	0.0000	0.0000	□□□□□□□□□□
I/O module 4 terminal numbers					
Input/output 4 value 1		0.0000	0.0000	0.0000	□□□□□□□□□□
Input/output 4 value 2		0.0000	0.0000	0.0000	□□□□□□□□□□

Verification report Promass 300

Endress+Hauser 

People for Process Automation

Plant operator:


Device identification and verification identification

Serial number	LB12EE02000
Device tag	Promass
Verification ID	71



Test item with value	Unit	Actual
Process conditions		
Mass flow verification value	kg/h	6.8789
Density verification value	kg/m ³	0.9775
Damping verification value		166.5379
Process temperature verification value	°C	25.4830
Electronic temperature	°C	35.3484

Приложение Г
(перевод)

Отчет о проверке Promass 300		Endress+Hauser  People for Process Automation	
Пользователь:			
Информация о приборе			
Место			
Обозначение прибора	Promass		
Название модуля	C300		
Номинальный диаметр	DN25 / 1"		
Название прибора	Promass 300		
Заказной код прибора	8Q3B25-11J4/0		
Серийный номер	LB12EE02000		
Версия программного обеспечения	01.01.04		
Калибровка			
Коэффициент калибровки	0.82453		
Нулевая точка	-69		
Информация о проверке			
Время работы (счетчик)	10d22h37m08s		
Дата/время (отмечается вручную)	18.01.19 12:00		
ID проверки	71		
Режим проверки	Внутренняя проверка		
Общие результаты проверки			
<input checked="" type="checkbox"/> Успешно	Подроб. на след. странице		
*Результат полного тестирования функциональности прибора с технологией Heartbeat Technology			
Подтверждение			
Технология Heartbeat Verification проверяет функционирование расходомера в рамках указанной погрешности измерения, на протяжении срока службы прибора, функциональным тестом > 94 %, и соответствует требованиям отслеживаемой проверки согласно стандарту DIN EN ISO 9001:2008 – Раздел 7.6 а.			
Комментарии			
Дата	Подпись пользователя	Подпись инспектора	
www.endress.com	Verification DTM	Страница 1	



Отчет о проверке Promass 300

Пользователь:

Идентификация устройства и Идентификация проверки

Серийный номер	LB12 EE02000
Обозначение прибора	Promass
ID проверки	71



Сенсор		<input checked="" type="checkbox"/>	Успешно
Входная катушка		<input checked="" type="checkbox"/>	Успешно
Выходная катушка		<input checked="" type="checkbox"/>	Успешно
Датчик температуры измерительной трубки		<input checked="" type="checkbox"/>	Успешно
Датчик температуры рабочей трубки		<input checked="" type="checkbox"/>	Успешно
Симметрия катушек		<input checked="" type="checkbox"/>	Успешно
Частота колебаний поперечная форма		<input checked="" type="checkbox"/>	Успешно
Торсионная частота/вторая мода		<input checked="" type="checkbox"/>	Успешно
HBSI		<input checked="" type="checkbox"/>	Успешно
Эл. модуль сенсора (ISEM)		<input checked="" type="checkbox"/>	Успешно
Напряжение питания		<input checked="" type="checkbox"/>	Успешно
Отс. нулевой точки пути сигнала		<input checked="" type="checkbox"/>	Успешно
Референсное время		<input checked="" type="checkbox"/>	Успешно
Реф. контур измерения температуры		<input checked="" type="checkbox"/>	Успешно
Статус системы		<input checked="" type="checkbox"/>	Успешно
Модуль ввода/вывода		<input checked="" type="checkbox"/>	Успешно
Ввод/вывод 1	26-27 (I/O 1)	<input checked="" type="checkbox"/>	Успешно
Ввод/вывод 2	24-25 (I/O 2)	<input type="checkbox"/>	Не подключено
Ввод/вывод 3	22-23 (I/O 3)	<input type="checkbox"/>	Не подключено

Отчет о проверке Promass 300

Пользователи:

Идентификация устройства и Идентификация проверки

Серийный номер	LB12EE02000
Обозначение прибора	Promass
ID проверки	71



Объект тестирования	Единица	Actual	Мин.	Макс.	Visualization
Сенсор					
Отклонение в симметрии катушек	%	-2.0801		25.0	
Частота осцилляций поперечной моды	Hz	311.349	185.000	350.000	<input type="checkbox"/> <input type="checkbox"/> <input type="checkbox"/> <input type="checkbox"/> <input type="checkbox"/> <input type="checkbox"/> <input type="checkbox"/> <input type="checkbox"/> <input type="checkbox"/> <input type="checkbox"/> <input type="checkbox"/> <input checked="" type="checkbox"/> <input type="checkbox"/>
Частота осцилляций/вторая мода	Hz	1904.05	1100.00	2250.00	<input type="checkbox"/> <input type="checkbox"/> <input type="checkbox"/> <input type="checkbox"/> <input type="checkbox"/> <input type="checkbox"/> <input checked="" type="checkbox"/> <input type="checkbox"/> <input type="checkbox"/> <input type="checkbox"/> <input type="checkbox"/> <input type="checkbox"/>
HBSI					
Отклонение целостности сенсора (HBSI)	%	0.0851			
Эл. модуль сенсора (ISEM)					
отслеж. отклон. 0 точки сигн.пути		-45.564		1000	
Дрейф частоты кварцевого генератора	ppm	1.6875			
Откл. реф. контура изм. температуры	Ohm	-0.1508	-55.0	250.0	<input type="checkbox"/> <input type="checkbox"/> <input type="checkbox"/> <input type="checkbox"/> <input type="checkbox"/> <input type="checkbox"/> <input type="checkbox"/> <input type="checkbox"/> <input type="checkbox"/> <input type="checkbox"/> <input type="checkbox"/> <input type="checkbox"/>
Статус системы					
Модуль ввода/вывода					
Вход/выход 1 значение 1		0.0131	-0.1400	0.1400	<input type="checkbox"/> <input type="checkbox"/> <input type="checkbox"/> <input type="checkbox"/> <input type="checkbox"/> <input checked="" type="checkbox"/> <input type="checkbox"/> <input type="checkbox"/> <input type="checkbox"/> <input type="checkbox"/> <input type="checkbox"/> <input type="checkbox"/>
Вход/выход 1 значение 2		0.0000	0.0000	0.0000	<input type="checkbox"/> <input type="checkbox"/> <input type="checkbox"/> <input type="checkbox"/> <input type="checkbox"/> <input type="checkbox"/> <input type="checkbox"/> <input type="checkbox"/> <input type="checkbox"/> <input type="checkbox"/> <input type="checkbox"/> <input type="checkbox"/>
Вход/выход 2 значение 1		0.0000	0.0000	0.0000	<input type="checkbox"/> <input type="checkbox"/> <input type="checkbox"/> <input type="checkbox"/> <input type="checkbox"/> <input type="checkbox"/> <input type="checkbox"/> <input type="checkbox"/> <input type="checkbox"/> <input type="checkbox"/> <input type="checkbox"/> <input type="checkbox"/>
Вход/выход 2 значение 2		0.0000	0.0000	0.0000	<input type="checkbox"/> <input type="checkbox"/> <input type="checkbox"/> <input type="checkbox"/> <input type="checkbox"/> <input type="checkbox"/> <input type="checkbox"/> <input type="checkbox"/> <input type="checkbox"/> <input type="checkbox"/> <input type="checkbox"/> <input type="checkbox"/>
Вход/выход 3 значение 1		0.0000	0.0000	0.0000	<input type="checkbox"/> <input type="checkbox"/> <input type="checkbox"/> <input type="checkbox"/> <input type="checkbox"/> <input type="checkbox"/> <input type="checkbox"/> <input type="checkbox"/> <input type="checkbox"/> <input type="checkbox"/> <input type="checkbox"/> <input type="checkbox"/>
Вход/выход 3 значение 2		0.0000	0.0000	0.0000	<input type="checkbox"/> <input type="checkbox"/> <input type="checkbox"/> <input type="checkbox"/> <input type="checkbox"/> <input type="checkbox"/> <input type="checkbox"/> <input type="checkbox"/> <input type="checkbox"/> <input type="checkbox"/> <input type="checkbox"/> <input type="checkbox"/>

Отчет о проверке Promass 300

Пользователь:

Идентификация устройства и Идентификация проверки

Серийный номер	LB12 EE02 000
Обозначение прибора	Promass
ID проверки	71



Объект тестирования	Единица	Actual
Условия процесса		
Значение проверки массового расхода	kg/h	6.8789
Значение калибровки плотности	kg/mi	0.9775
Значение проверки демпфирования		166.5379
Значение рабочей температуры для проверки	°C	25.4830
Температура электроники	°C	35.3484