

УТВЕРЖДАЮ

Заместитель директора
ФГУП «СНИИМ»

Кондаков В. Ю.

2019 г.



Стенды тормозные силовые КТС-3М1

МЕТОДИКА ПОВЕРКИ

КТСЗМ1.457740.00.000МП

2019 г.

Содержание

1 Область применения	3
2 Нормативные ссылки.....	3
3 Операции и средства поверки	3
4 Требования к квалификации поверителей и требования безопасности.....	4
5 Условия поверки и подготовка к ней.....	4
6 Проведение поверки	4
7 Оформление результатов поверки.....	6
Приложение А	7
Приложение Б	8

Стенды тормозные силовые КТС-3М1 МЕТОДИКА ПОВЕРКИ	КТС3М1.457740.00.001.МП
--	-------------------------

1 Область применения

1.1 Настоящая методика устанавливает методы и средства первичной и периодической поверок СИ «Стенды тормозные силовые КТС-3М1» (далее – Стенд).

Рекомендуемый интервал между поверками – 1 год.

2 Нормативные ссылки

В настоящей методике использованы ссылки на следующие нормативные документы:

ГОСТ 8.640-2014 «Государственная система обеспечения единства измерений. Государственная поверочная схема для средств измерений силы»

ГОСТ 12.2.091-2012 «Безопасность электрического оборудования для измерения, управления и лабораторного применения. Часть 1. Общие требования»

ГОСТ 12.3.019-80 «ССБТ. Испытания и измерения электрические. Общие требования безопасности»

ГОСТ Р 56069-2018 «Требования к экспертам и специалистам. Поверитель средств измерений. Общие требования»

ПОТ Р М-016-2001 «Межотраслевые правила по охране труда (правила безопасности) при эксплуатации электроустановок»

Приказ Минпромторга России № 1815 от 02.07.2015 г. «Об утверждении Порядка проведения поверки средств измерений, требования к знаку поверки и содержанию свидетельства о поверке»

3 Операции и средства поверки

3.1 При проведении первичной и периодической поверок выполняют операции и применяют средства поверки, указанные в таблице 1.

Таблица 1

Наименование операции	Номер пункта методики поверки	Наименование средства поверки; обозначение нормативного документа, регламентирующего технические требования, метрологические и основные технические характеристики средства поверки
Внешний осмотр	6.1	—
Опробование и проверка цифрового идентификатора программного обеспечения	6.2	—
Определение (контроль) метрологических характеристик	6.3	
- определение диапазона и погрешности измерений тормозных сил	6.3.1	Динамометр образцовый переносной ДОСМ 3-3 с пределом измерений до 30 кН (номер в реестре средств измерений Федерального информационного фонда по обеспечению единства измерений 11157-08)
-определение диапазона и погрешности измерений усилия на органе управления тормозной системой	6.3.2	Динамометр образцовый переносной ДОСМ 3-1 с пределом измерений до 1 кН (номер в реестре средств измерений Федерального информационного фонда по обеспечению единства измерений 11157-08)

3.2 Допускается применение других средств поверки, обеспечивающих определение метрологических характеристик с требуемой точностью.

3.3 Применяемые средства поверки должны быть поверены и аттестованы в установленном порядке и иметь действующие свидетельства о поверке.

4 Требования к квалификации поверителей и требования безопасности

4.1 К проведению поверки допускаются лица, имеющие квалификацию инженера, опыт работы с электронными приборами не менее трех лет, аттестованные в качестве поверителей в установленном порядке согласно ГОСТ Р 56069 и аттестованные не ниже III группы по технике безопасности на право проведения работ с электрооборудованием до 1000 В (ПОТ Р М-016).

4.2 Лица, допущенные к проведению поверки, должны тщательно изучить весь комплект эксплуатационной документации (ЭД) наверяемые средства измерений, ЭД на средства поверки и настоящую Методику поверки.

4.3 При подготовке и проведении поверки соблюдают правила техники безопасности в соответствии с ЭД наверяемые средства измерений и ЭД на средства поверки, а также требования ГОСТ 12.2.091 и ГОСТ 12.3.019.

4.4 Силовой шкаф, шкаф управления и роликовая установка должны быть соединены с контуром заземления.

РАБОТА НА СТЕНДЕ С НЕИСПРАВНЫМ ЗАЗЕМЛЕНИЕМ ЗАПРЕЩАЕТСЯ!

4.5 В процессе поверки Стенда ЗАПРЕЩАЕТСЯ:

- проводить работы под напряжением;
- оставлять без надзора Стенд под напряжением.

5 Условия поверки и подготовка к ней

5.1 При проведении поверки должны соблюдаться следующие условия основных влияющих факторов:

- температура окружающего воздуха от 5 до 35 °С;
- верхний предел относительной влажности воздуха при 25 °С без конденсации влаги 60 %;
- атмосферное давление от 85 до 105 кПа;
- скорость изменения температуры окружающего воздуха не более 0,5 °С/час

5.2 Проверить наличие и состояние средств поверки в соответствии с ЭД. Проверить наличие свидетельств о поверке и клейм на средства поверки и срок очередной поверки средств измерений.

5.3 Подготовить средства поверки к работе в соответствии с ЭД.

5.4 Подготовить Стенд к работе в соответствии с ЭД.

5.5 Электропитание осуществляют от оборудованной защитным заземлением сети переменного тока напряжением (380_{-57}^{+38}) В и частотой (50±1) Гц.

5.6 До начала поверки поверяемый Стенд должен быть выдержан во включенном состоянии не менее 15 мин.

6 Проведение поверки

6.1 Внешний осмотр

6.1.1 Проверить комплектность и маркировку Стенда на соответствие ЭД.

6.1.2 Проверить поверхности деталей и узлов оборудования на отсутствие коррозии, вмятин, загрязнений и других дефектов, влияющих на функционирование и метрологические характеристики Стенда.

6.1.3 Проверить надежность кабельных соединений. Проверить наличие и надежность защитного заземления.

6.1.4 Результаты внешнего осмотра считают положительными, если все выполненные проверки соответствуют требованиям ЭД.

6.2 Опробование и идентификация программного обеспечения (ПО)

6.2.1 Проверить работоспособность Стенда с проведением полной диагностики тормозной системы АТС в снаряженном состоянии.

Проверку работоспособности Стенда выполнять согласно 2.5 с соблюдением требований раздела 5 КТСЗМ1.457740.00.000РЭ.

6.2.2 Выполнить идентификацию ПО сравнением идентификационных данных поверяемого Стенда с данными указанными в таблице 3.

Таблица 2 – Идентификационные данные программного обеспечения

Идентификационные данные (признаки)	Значение
Идентификационное наименование ПО	КТС-3М1
Номер версии (идентификационный номер) ПО	1.2.1
Цифровой идентификатор ПО (контрольная сумма исполняемого кода)	8D6A9828
Алгоритм вычисления цифрового идентификатора	CRC32

6.2.3 Результаты опробования считают положительными, если подтверждены работоспособность и идентификационные данные программного обеспечения Стенда.

6.3 Определение (контроль) метрологических характеристик

6.3.1 Определение диапазона и погрешности измерений тормозных сил.

6.3.1.1 Устанавливают переключатель автомата на передней стенке электросилового шкафа в положение ВЫКЛ. Открывают защитные кожухи для обеспечения доступа к механизмам блоков роликов.

ВНИМАНИЕ! НЕОБХОДИМО СОБЛЮДАТЬ ОСОБУЮ ОСТОРОЖНОСТЬ!

6.3.1.2 Погрешность измерений тормозной силы определяют с помощью динамометра с пределом измерений до 30 кН (без датчика силы на органе управления).

6.3.1.3 На опорное устройство левого блока роликов устанавливают нагружающее приспособление, согласно схеме (Приложение А, рисунок А.1) при помощи крепежных винтов таким образом, чтобы ось прижимного винта 2 совпала с осью реактивного рычага 1 Стенда. Динамометр 4 устанавливают, поджимая его прижимным винтом 2. Клавишей F7 устанавливают на мониторе тормозное усилие на нулевое значение. Включают стенд согласно инструкции по эксплуатации, переводят стенд в поверочный режим однократным нажатием клавиши F9.

6.3.1.4 Прижимным винтом 2 в соответствии с таблицей 3 создают соответствующее усилие $P_{эт}$, на датчике тормозной силы 5. Считанные значения заносят в таблицу 1 протокола поверки (Приложение Б), затем проводят операции п.п.6.3.1.3 и 6.3.1.4 для правого блока роликов.

Таблица 3

Поверяемые значения $P_{эт}$, Н	Показание динамометра, Н	Допускаемые значения (на экране монитора), Н
6030	1000	5849 – 6210
12060	2000	11698 – 12420
18090	3000	17547 – 18630
24120	4000	23396 – 24840
30150	5000	29245 – 31050

6.3.2 Определение диапазона и погрешности измерений усилия на органе управления тормозной системой.

6.3.1.2 Погрешность измерений тормозной силы на органе управления тормозной системой определяют с помощью динамометра с пределом измерений до 1 кН.

6.3.2.1 Устанавливают согласно схеме (Приложение А, рисунок А.1) датчик силы на органе управления. Проверяют и при необходимости клавишей F7 устанавливают на мониторе Стенда нулевое значение. С помощью динамометра воспроизводят нагрузку на датчик последовательно, согласно таблице 4.

Таблица 4

Проверяемые значения, Н	Показания динамометра, Н	Допускаемые значения,Н
200	200	144 – 256
400	400	344 – 456
600	600	544 – 656
800	800	744 – 856

6.3.2.2 С помощью динамометра воспроизводят нагрузку на датчик последовательно, согласно таблице 4. Вращая прижимной винт 11 нагружающего приспособления 6, нагружают датчик силы на органе управления 7 и проводят отсчёт измеренного усилия в Н по шкале динамометра 10. Считанные с монитора показания заносят в таблицу 2 протокола поверки (Приложение Б).

7 Оформление результатов поверки

7.1 Результаты поверки оформляют в соответствии с Порядком проведения поверки средств измерений, утвержденным Приказом Минпромторга России № 1815 от 02 июля 2015 г.

7.2 Знак поверки наносится на свидетельство о поверке.

7.3 Отрицательные результаты оформляются в соответствии с Порядком проведения поверки средств измерений, утвержденным Приказом Минпромторга России № 1815 от 02 июля 2015 г., при этом Интерферометр к дальнейшей эксплуатации в сфере государственного регулирования не допускают.

Руководитель отдела ФГУП «СНИИМ»


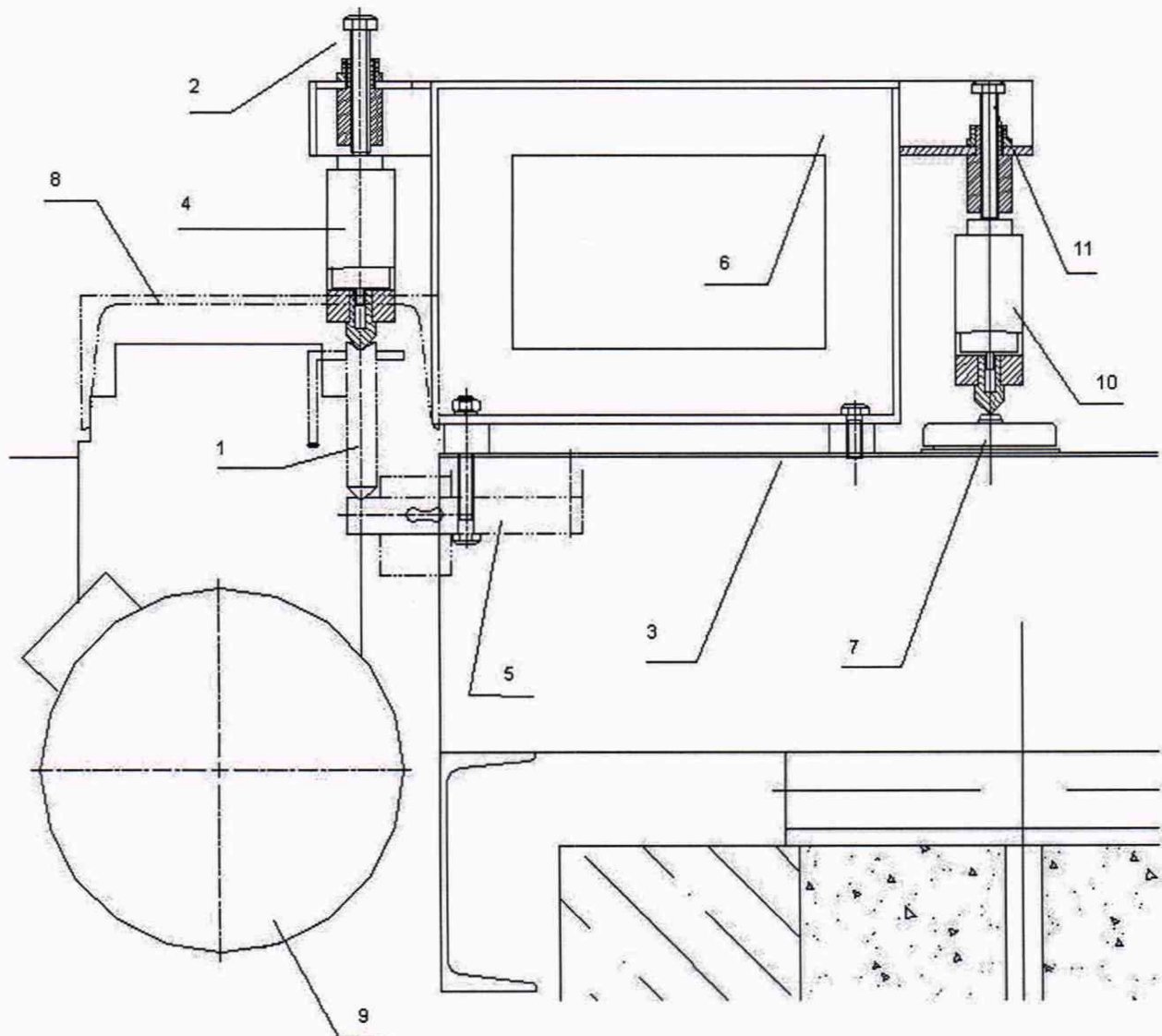
 М. Д. Безбородов

Схема установки нагружающего устройства, динамометра и датчиков тормозной силы и силы на органе управления



- 1 – реактивный рычаг; 2 – прижимной винт; 3 – опорное устройство;
4 – динамометр; 5 – датчик тормозной силы; 6 – нагружающее приспособление;
7 – датчик силы на органе управления; 8 – крышка; 9 – мотор-редуктор;
10 – динамометр; 11 – прижимной винт

Рисунок А.1

Протокол поверки
Стенда тормозного силового КТС-3М1

Заводской № _____
Условия проведения поверки:
Температура окружающего воздуха _____
Относительная влажность воздуха _____
Атмосферное давление _____
Методика поверки: _____
Средства поверки: _____
Результаты поверки:
Внешний осмотр _____
Опробование _____
Определение метрологических характеристик:

Таблица 1

Поверяемые значения, Н	Показания динамометра, Н	Допускаемые значения, Н	Показания левого блока	Показания правого блока
6030	1000	5849 – 6210		
12060	2000	11698 – 12420		
18090	3000	17547 – 18630		
24120	4000	23396 – 24840		
30150	5000	29245 – 31050		

Таблица 2

Поверяемые значения, Н	Показания динамометра, Н	Допускаемые значения, Н	Показания монитора
200	200	144 – 256	
400	400	344 – 456	
600	600	544 – 656	
800	800	744 – 856	

Результат поверки:

Подпись поверителя _____

Дата: _____