

ОПИСАНИЕ ТИПА СРЕДСТВА ИЗМЕРЕНИЙ

Резервуар стальной горизонтальный цилиндрический РГСП-50

Назначение средства измерений

Резервуар стальной горизонтальный цилиндрический РГСП-50 (далее - резервуар) предназначен для измерений объема, а также приема, хранения и отпуска нефтепродуктов.

Описание средства измерений

Принцип действия резервуара стального горизонтального цилиндрического РГСП-50 основан на измерение объема нефтепродуктов в зависимости от уровня его наполнения.

Резервуар стальной горизонтальный цилиндрический РГСП-50 представляет собой горизонтальный сварной сосуд. Резервуар оснащен, необходимыми техническими устройствами для проведения операций по приему, хранению и отпуску нефтепродуктов: приемо-раздаточными патрубками с запорной арматурой; механическим дыхательным клапаном; патрубком слива подтоварной воды. Резервуары оснащены молниезащитой, защитой от статического электричества и вторичных проявлений молний. Установка резервуара РГСП-50 – подземная.

Резервуар стальной горизонтальные цилиндрический РГСП-50 с заводским номером 120, расположен на территории АО "Газпромнефть-Аэро", филиал "Крымск".

Эскиз резервуара стального горизонтального цилиндрического РГСП-50 представлен на рисунке 1.

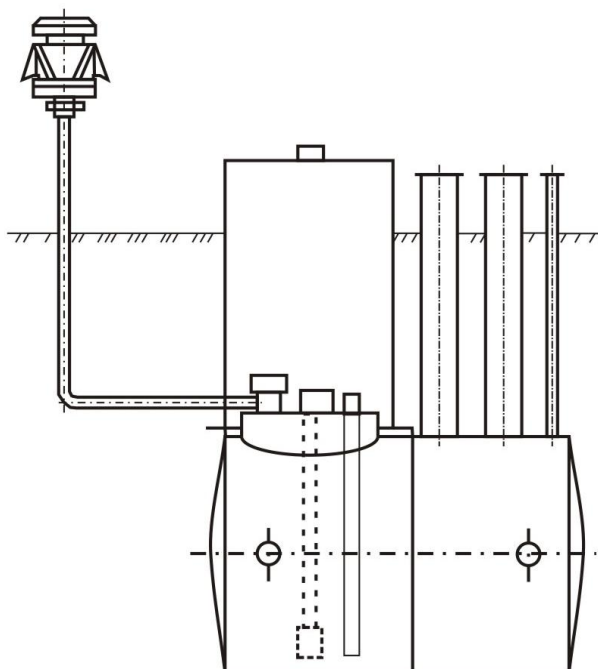


Рисунок 1 – Эскиз резервуара стального горизонтального цилиндрического РГСП-50

Пломбирование резервуара стального горизонтального цилиндрического РГСП-50 не предусмотрено.

Программное обеспечение
отсутствует.

Метрологические и технические характеристики

Метрологические и основные технические характеристики резервуаров приведены в таблицах 1 и 2.

Таблица 1 – Метрологические характеристики

Наименование характеристики	Значение
Номинальная вместимость, м ³	50
Пределы допускаемой относительной погрешности определения вместимости, %	±0,25

Таблица 2 – Основные технические характеристики

Наименование характеристики	Значение
Условия эксплуатации: - температура окружающего воздуха, °С	от -40 до +50
Средний срок службы, лет, не менее	30

Знак утверждения типа

наносится на титульный лист технического паспорта резервуара методом печати.

Комплектность средства измерений

Таблица 3 – Комплектность резервуара

Наименование	Обозначение	Количество
Резервуар стальной горизонтальный цилиндрический	РГСП-50 зав. №120	1 шт.
Технический паспорт		1 экз.
Градуировочная таблица		1 экз.

Поверка

осуществляется по документу ГОСТ 8.346-2000 «ГСИ. Резервуары стальные горизонтальные цилиндрические. Методика поверки».

Основные средства поверки:

- рулетка измерительная металлическая 2-го класса точности с грузом, регистрационный № 60606-15;

- эталон единицы уровня номинального значения 3800 мм, регистрационный № 3.2.АПМ.0012.2015;

- эталон единицы объема 2 разряда номинального значения 200 дм³, регистрационный № 3.2.АПМ.0011.2015;

- термометр ртутный стеклянный лабораторный ТЛ-4, регистрационный № 303-91;

- анемометр ручной чашечный МС-13, регистрационный № 3488-80.

Допускается применение аналогичных средств поверки обеспечивающих определение метрологических характеристик поверяемых СИ с требуемой точностью.

Знак поверки наносится на свидетельство о поверке и в градуировочной таблице в месте подписи поверителя.

Сведения о методиках (методах) измерений

отсутствуют.

Нормативные документы, устанавливающие требования к резервуару стальному горизонтальному цилиндрическому РГСП-50

Приказ Росстандарта № 256 от 07.02.2018 «Об утверждении Государственной поверочной схемы для средств измерений массы и объема жидкости в потоке, объема жидкости и вместимости при статических измерениях, массового и объемного расходов жидкости»

Изготовитель

Общество с ограниченной ответственностью «Производственное объединение «Нефтяное и газовое оборудование» (ООО «ПО «НГО»)

ИНН 6316167494

Адрес: 443045, Самарская обл, г. Самара , ул. Корабельная д. 12, помещение Н 9

Телефон: +7 (846) 922-55-15

E-mail: info@po-ngo.ru

Заявитель

Акционерное общество «Газпромнефть –Аэро» (АО «Газпромнефть –Аэро»)

ИНН 7714117720

Адрес: 197198, г. Санкт-Петербург, пер. Зоологический, д. 2-4, лит. Б

Телефон: +7 (812) 449-18-83

E-mail: aero@gazprom-neft.ru

Испытательный центр

Акционерное общество «Метролог» (АО «Метролог»)

Адрес: 443125, Самарская обл., г. Самара, ул. Губанова, 20а

Телефон: +7 (846) 279-11-66

E-mail: prot@metrolog-samara.ru

Аттестат аккредитации АО «Метролог» по проведению испытаний средств измерений в целях утверждения типа № RA.RU.311958 от 07.12.2016 г.

Заместитель

Руководителя Федерального
агентства по техническому
регулированию и метрологии

А.В. Кулешов

М.п.

« ____ » _____ 2019 г.