

ОПИСАНИЕ ТИПА СРЕДСТВА ИЗМЕРЕНИЙ

Устройство весоизмерительное контрольное УВК-150

Назначение средства измерений

Устройство весоизмерительное контрольное УВК-150 (далее – УВК-150) предназначено для измерения массы.

Описание средства измерений

Принцип действия УВК-150 основан на использовании гравитационного притяжения. Сила тяжести объекта измерений вызывает упругую деформацию чувствительного элемента весоизмерительного тензорезисторного датчика (далее – ДТВ), которая преобразуется в аналоговый электрический сигнал, пропорциональный массе объекта измерений. Этот сигнал подвергается аналого-цифровому преобразованию, математической обработке электронными устройствами УВК-150 с дальнейшим определением значения массы.

Измеренное значение массы отображается в визуальной форме на дисплее терминала весового, а также может быть передано через интерфейс RS-485 на промышленный компьютер.

УВК-150 используется в составе весоизмерительного оборудования для измерения массы в режиме статического взвешивания при выполнении операций заправки.

Конструктивно УВК-150 состоит из:

1. Модуля взвешивающего блока (далее – МВ) в составе:

- устройство грузоприемное (далее – ГПУ);
- блок аналого-цифрового преобразователя (далее – АЦП).

ГПУ представляет собой прямоугольную рамную конструкцию из нержавеющей стали, включающую в себя грузоприемную платформу и опорную раму. Грузоприемная платформа закрыта съемной крышкой и опирается на один ДТВ модификации Т50М3–0,25–С3 (регистрационный № 53838-13).

Опорная рама МВ установлена и закреплена на четырех регулируемых по высоте опорах. Для контроля горизонтальности установки МВ с двух сторон опорной рамы установлены два пузырьковых указателя уровня.

Для предотвращения повреждений ДТВ от механических воздействий МВ оснащен узлами арретирования.

2. Терминала весового ТВС (далее – ТВС), выполненного в едином корпусе, предназначенного для монтажа в приборной стойке.

3. Соединительных кабелей.

Общий вид УВК-150 представлен на рисунке 1.

Защита от несанкционированного доступа к узлам, влияющим на метрологические характеристики, осуществляется пломбированием блока АЦП и ТВС. Схема пломбировки блока АЦП и ТВС для защиты УВК-150 от несанкционированного доступа приведена на рисунке 2.

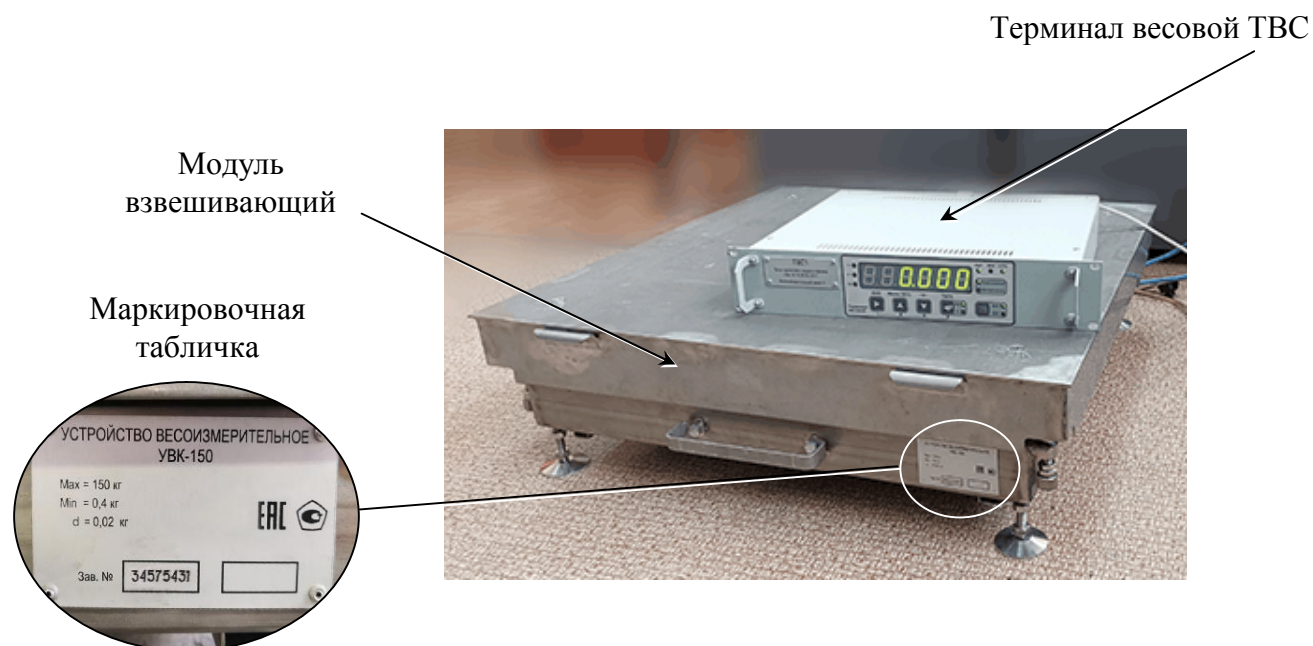


Рисунок 1 - Общий вид УВК-150

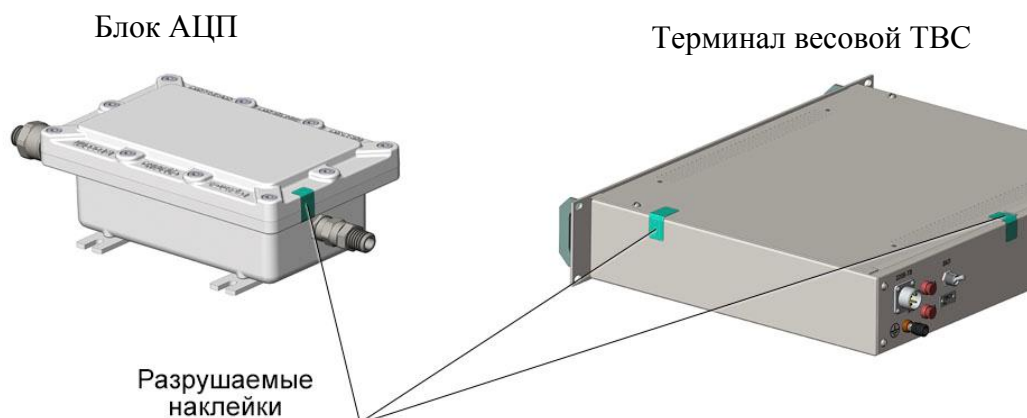


Рисунок 2 – Схема пломбировки блока АЦП и ТВС

Программное обеспечение

Программное обеспечение (ПО) УВК-150 реализовано аппаратно и является встроенным. Метрологически значимым является ПО ТВС и блока АЦП.

ПО не может быть модифицировано, загружено или прочитано через какой-либо интерфейс после опломбирования ТВС. Номер версии программного обеспечения основного процессора ТВС выводится на цифровой дисплей при включении УВК-150. Кроме того, номера версий программ АЦП и ТВС отображены на маркировочных табличках микропроцессоров, расположенных внутри корпусов блока АЦП и ТВС, соответственно. Дополнительной мерой, предотвращающей несанкционированное изменение юстировочных коэффициентов и других параметров, служит административный пароль.

Для контроля изменений законодательно контролируемых параметров ТВС служит проверочное число, которое отображается в соответствующем разделе меню ТВС согласно эксплуатационной документации. Проверочное число изменяется автоматически после каждого изменения контролируемых параметров. Текущее значение проверочного числа заносится в паспорт УВК-150.

При каждом включении ТВС проверяет контрольную сумму контролируемых параметров и, в случае её изменения, автоматически запрещает работу ТВС в основных режимах. Значение контрольной суммы и других параметров фиксируется в паспорте УВК-150.

Уровень защиты ПО от непреднамеренных и преднамеренных воздействий в соответствии с Р 50.2.077–2014 – «высокий».

Идентификационные данные программного обеспечения приведены в таблице 1.

Таблица 1 – Идентификационные данные ПО УВК-150

Идентификационные данные (признаки)	Значение идентификационных данных ПО		
	основного процессора ТВС	интерфейсного процессора ТВС	блока АЦП
Идентификационное наименование ПО	OP_SF	IP_SF	ADC_SF
Номер версии (идентификационный номер) ПО	0074.XX*	0073.XX*	0072.XX*
*«XX» – обозначение версии метрологически незначимой части ПО, может принимать значения от 00 до 99			

Метрологические и технические характеристики

УВК-150 приведены в таблицах 2 и 3.

Таблица 2 – Метрологические характеристики

Наименование характеристики	Значение
Максимальная нагрузка, Max, кг	150
Минимальная нагрузка, Min, кг	0,4
Действительная цена деления, d, кг	0,02
Пределы допускаемой погрешности, кг: от 0,4 кг до 10,0 кг включ. св. 10,0 кг до 40,0 кг включ. св. 40,0 кг до 150,0 кг включ.	±0,02 ±0,04 ±0,06
Диапазон выборки массы тары, кг	от 0,4 до 120,0
Реагирование	1,4d
Примечание – Пределы допускаемой погрешности массы нетто соответствуют пределам допускаемой погрешности массы брутто в соответствующих диапазонах взвешивания.	

Таблица 3 – Технические характеристики

Наименование характеристики	Значение
Параметры электрического питания: - напряжение переменного тока, В - частота, Гц - потребляемая мощность, В·А, не более	от 187 до 247,5 50±1 400
Диапазон рабочих температур, °С	от +15 до + 35
Габаритные размеры (длина/ширина/высота) МВ, не более, мм:	890/820/260
Масса МВ, кг, не более	95

Знак утверждения типа

наносится на эксплуатационную документацию и на фирменную табличку, расположенную на боковой поверхности опорной рамы МВ.

Комплектность средства измерений

Таблица 4 – Комплектность УВК-150

Наименование	Обозначение	Кол-во
Устройство весоизмерительное контрольное УВК–150		1 шт.
Паспорт	458.35.03.2017.Сб10 ПС	1 экз.
Руководство по эксплуатации	458.35.03.2017.Сб10 РЭ	1 экз.
Методика поверки	204-04-2019	1 экз.

Поверка

осуществляется по документу 204–04–2019 «Устройство весоизмерительное контрольное УВК-150. Методика поверки», утвержденному ФГУП «ВНИИМС» 27 марта 2019 г.

Основные средства поверки: рабочие эталоны 4-го или 5-го разряда по приказу Росстандарта от 29.12.2018 № 2818 «Об утверждении Государственной поверочной схемы для средств измерений массы», гири эталонные класса точности M_1 по ГОСТ OIML R 111-1–2009.

Допускается применение аналогичных средств поверки, обеспечивающих определение метрологических характеристик проверяемого СИ с требуемой точностью.

Знак поверки наносится на свидетельство о поверке и в паспорт.

Сведения о методиках (методах) измерений

приведены в эксплуатационных документах.

Нормативные и технические документы, устанавливающие требования к устройству весоизмерительному контрольному УВК–150

Приказ Росстандарта от 29.12.2018 № 2818 «Об утверждении Государственной поверочной схемы для средств измерений массы»

458.35.03.2017.Сб10 ТУ «Устройство весоизмерительное контрольное УВК-150 458.35.03.2017.Сб10. Технические условия»

Изготовитель

Федеральное государственное унитарное предприятие «Центр эксплуатации объектов наземной космической инфраструктуры» (ФГУП «ЦЭНКИ»)

ИНН 7702044530

Адрес: 129090, г. Москва, ул. Щепкина, д. 42, стр. 1, 2

Тел.: +7 (499) 912-84-75

Факс: +7 (495) 631-93-24

E-mail: tsenki@russian.space

Испытательный центр

Федеральное государственное унитарное предприятие «Всероссийский научно-исследовательский институт метрологической службы» (ФГУП «ВНИИМС»)

Адрес: 119361, г. Москва, ул. Озерная, д. 46

Тел.: +7 (495) 437-55-77

Факс: +7 (495) 437-56-66

E-mail: office@vniims.ru

Аттестат аккредитации ФГУП «ВНИИМС» по проведению испытаний средств измерений в целях утверждения типа №30004-13 от 29.03.2018 г.

Заместитель
Руководителя Федерального
агентства по техническому
регулированию и метрологии

А.В. Кулешов

М.п.

« ___ » _____ 2019 г.