

ОПИСАНИЕ ТИПА СРЕДСТВА ИЗМЕРЕНИЙ

Системы оптические координатно-измерительные ZEISS T-SCAN

Назначение средства применений

Системы оптические координатно-измерительные ZEISS T-SCAN (далее – системы) предназначены для измерений линейных размеров с целью определения геометрических параметров объектов сложной формы.

Описание средства измерений

Системы - приборы, принцип действия которых заключается в определении пространственного положения точек на поверхности сканируемых объектов бесконтактным методом с помощью ручного лазерного сканера, положение в пространстве которого определяется оптической системой слежения методом триангуляции по имеющимся на сканере инфракрасным маркерам, и дальнейшем построении по полученным данным трёхмерной модели в виде облака точек. Между любыми из определённых точек можно провести линейные измерения.

Конструктивно система состоит из основных элементов: оптической системы слежения T-TRACK (см. рисунок 1, 2 или 3 в зависимости от модификации системы), ручного лазерного сканера T-SCAN (рисунок 4), контроллера T-CONTROL (рисунок 5), комплекта соединительных кабелей и комплекта калибровочных сфер (рисунки 6, 7). Дополнительно в систему могут включаться ручной контактный щуп T-POINT (рисунок 8), отдельный контактный маркер T-REFSINGLE (рисунок 9) и/или распределитель T-REFCLUSTER (Рисунок 10), представляющий собой комбинацию из пяти отдельных контрольных маркеров, а также контроллер T-REFBOX (рисунок 11), необходимый для их подключения к системе. Система работает под управлением персонального компьютера пользователя с установленным, входящим в комплект поставки, специализированным программным обеспечением.



Рисунок 1 – Оптическая система слежения T-TRACK CS+



Рисунок 2 – Оптическая система слежения T-TRACK 20



Рисунок 3 – Оптическая система слежения T-TRACK LV



Рисунок 4 – Ручной лазерный сканер
T-SCAN

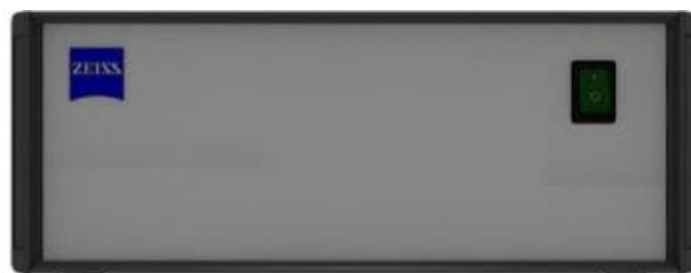


Рисунок 5 – Контроллер T-CONTROL

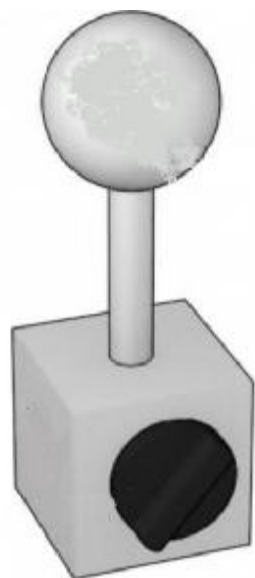


Рисунок 6 – Калибровочная сфера с
магнитной подставкой



Рисунок 7 – Комплект для калибровки
оптической системы слежения T-TRACK



Рисунок 8 – Ручной контактный щуп
T-POINT



Рисунок 9 – Отдельный контактный маркер
T-REFSINGLE



Рисунок 10 – Распределитель
T-REFCLUSTER



Рисунок 11 – Контроллер T-REFBOX

Оптическая система слежения T-TRACK представляет собой устройство с тремя встроенными камерами, которое используется для регистрации данных положения инфракрасных маркеров ручного лазерного сканера, щупа, контрольных маркеров и их преобразования в пространственные координаты. Оптическая система слежения может устанавливаться на штатив или настенный кронштейн.

Ручной лазерный сканер T-SCAN представляет собой линейный сканер, который позволяет выполнять цифровое сканирование поверхностей объекта с помощью оптически расширенного лазерного луча и двухмерной камеры. Для определения положения и ориентации в пространстве ручной лазерный сканер оснащен инфракрасными маркерами, которые фиксируются оптической системой слежения. Местоположение ручного лазерного сканера рассчитывается на основании положений инфракрасных маркеров и данных калибровки. Эти данные корректируются за счет измеренных значений расстояния сканера относительно трехмерных данных поверхности. Сигналы сканера передаются по кабелю, который подключается к контроллеру T-CONTROL.

Контроллер T-CONTROL обеспечивает электроснабжение системы слежения и ручного лазерного сканера, а также выполняет объединение информации для подключенного компьютера. Контроллер имеет порты для подключения ручного лазерного сканера T-SCAN, оптической системы слежения T-TRACK и щупа T-POINT.

Комплект калибровочных сфер состоит из калибровочной сферы с магнитной подставкой (Рисунок 6), необходимой для определения расположения ручного лазерного сканера T-SCAN, и комплекта для калибровки оптической системы слежения T-TRACK (Рисунок 7).

Щуп T-POINT представляет собой измерительное устройство, используемое для контактного измерения необходимых точек. У щупа имеются кнопка «пуск», для проведения измерения, инфракрасные маркеры, для определения его пространственного положения, и отверстие с резьбой М4 для крепления измерительных наконечников.

Контрольные маркеры используются для динамической привязки. При этом во время измерения можно получать дополнительные данные, по крайней мере, с трех контрольных маркеров. Если контрольные маркеры имеют фиксированную привязку к объекту измерения, опорная точка между объектом измерения и оптической системой слежения T-TRACK может перемещаться во время измерения без изменения локальной системы координат.

Контрольный маркер T-REFSINGLE представляет собой отдельный контрольный маркер. Он может подключаться напрямую к контроллеру T-REFBOX через порт связи. Длина кабеля составляет 4 м. Маркер имеет магнитную заднюю сторону.

Распределитель T-REFCLUSTER представляет собой комбинацию из пяти отдельных контрольных маркеров. Он может подключаться напрямую к контроллеру T-REFBOX через порт связи. Длина кабеля до распределителя и от него до каждого отдельного маркера составляет 2 м. Распределитель и маркеры имеют магнитную заднюю сторону.

Контроллер T-REFBOX — это устройство соединения между контроллером T-CONTROL и контрольными маркерами. Оно подключается к контроллеру T-CONTROL через порт связи. Контроллер T-REFBOX имеет три порта связи и позволяет подключать контрольные маркеры и распределители в любой конфигурации, таким образом можно задействовать максимум 15 контрольных маркеров.

Системы выпускаются в трёх модификациях, отличающихся оптической системой слежения T-TRACK, имеющей разные габаритные размеры, диапазон и погрешность измерений. Наименование модификации всей системы, а также её заводской номер указан на заводской табличке оптической системы слежения T-TRACK.

Пломбирование системы не производится. В процессе эксплуатации системы не предусматривают внешних механических и электронных регулировок.

Программное обеспечение

Системы оптические координатно-измерительные T-SCAN оснащены программным обеспечением «CALYPSO» и «Colin3D» (далее - ПО).

Вычислительные алгоритмы ПО расположены в заранее скомпилированных бинарных файлах и не могут быть модифицированы. ПО блокирует редактирование для пользователей и не позволяют удалять, создавать новые элементы или редактировать измеренные значения.

ПО является неизменным. Средства для программирования или изменения метрологически значимых функций отсутствуют.

Главной защитой ПО является USB-ключ HASP (программа, направленная на борьбу с нарушением авторских прав на компьютерное пиратство) использует 128-битное шифрование по алгоритму AES (симметричный алгоритм блочного шифрования информации), что позволяет предотвратить неавторизованное использование ПО.

Уровень защиты программного обеспечения «высокий» в соответствии с Р 50.2.077-2014.

Идентификационные данные ПО приведены в таблице 1.

Таблица 1 – Идентификационные данные программного обеспечения

Идентификационные данные (признаки)	Значение	
Идентификационное наименование ПО	CALYPSO	Colin3D
Номер версии (идентификационный номер) ПО, не ниже	5.0	4.0
Цифровой идентификатор ПО	-	-

Метрологические и технические характеристики

Таблица 2 - Метрологические характеристики

Наименование характеристики	Значение		
	ZEISS T-SCAN CS+	ZEISS T-SCAN 20	ZEISS T-SCAN LV
Пределы допускаемой абсолютной погрешности линейных измерений, мкм	$\pm(50+50 \cdot L/1000)$,	$\pm(40+40 \cdot L/1000)$,	$\pm(110+25 \cdot L/1000)$,
Диапазон измерений ¹⁾ , мм	от 0 до 2000	от 0 до 3990	от 0 до 5990

¹⁾ – объект сканирования должен находиться в измерительном объеме системы оптической координатно-измерительной, являющимся полем зрения оптической системы слежения. Схемы измерительных объемов приведены на рисунках 12 - 14. Значения указаны в метрах.

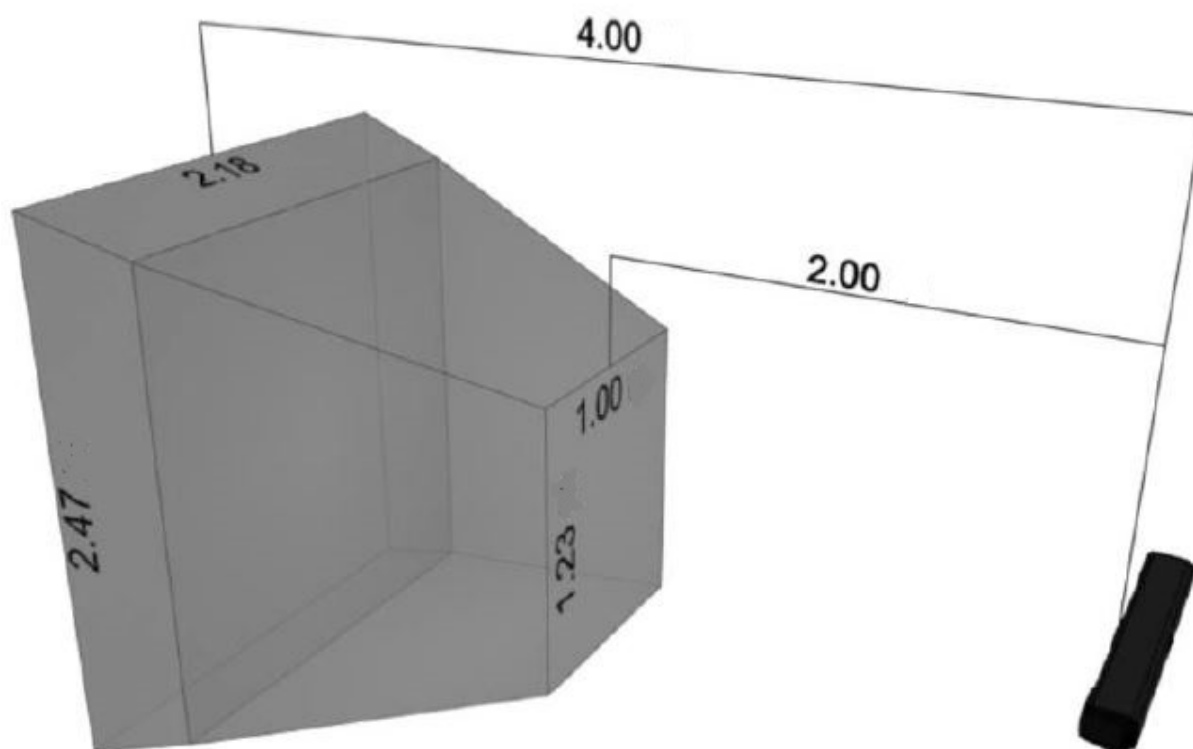


Рисунок 12 – Измерительный объем оптической системы слежения ZEISS T-SCAN CS+

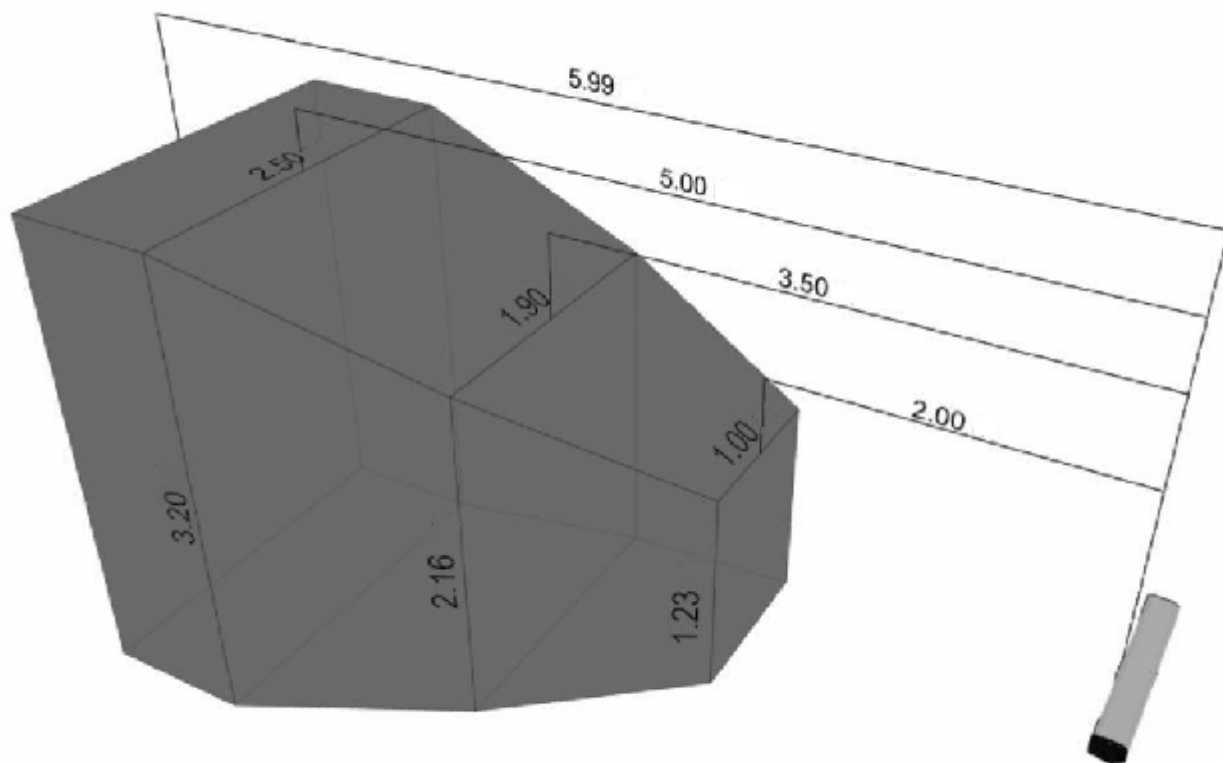


Рисунок 13 – Измерительный объем оптической системы слежения ZEISS T-SCAN 20

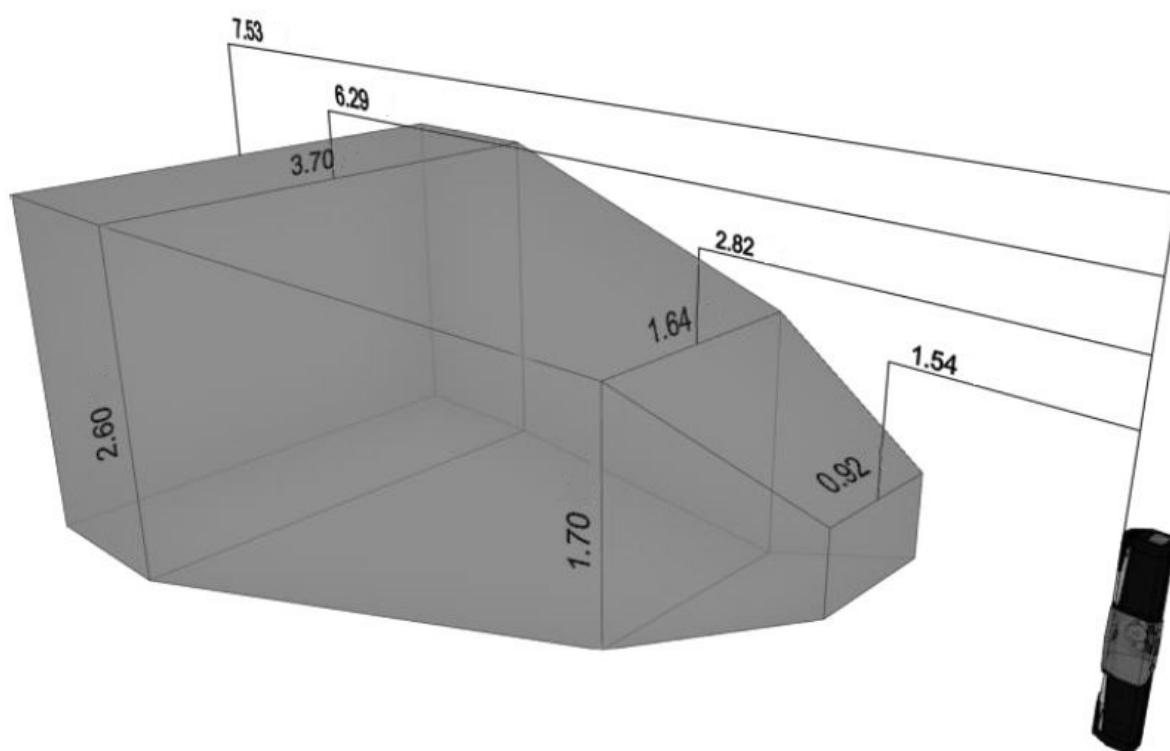


Рисунок 14 – Измерительный объем оптической системы слежения ZEISS T-SCAN LV

Таблица 3 – Основные технические характеристики

Наименование характеристики	Значение		
	ZEISS T-SCAN CS+	ZEISS T-SCAN 20	ZEISS T-SCAN LV
Расстояние от оптической системы слежения до измеряемых объектов, м	от 2,0 до 4,0	от 2,0 до 5,99	от 1,54 до 7,53
Поле зрения оптической системы слежения, мм, не более:	2466×2178	2500×3200	3700×2600
Габаритные размеры (Д×Ш×В), мм, не более - оптическая система слежения T-TRACK - ручной лазерный сканер T-SCAN - контроллер T-CONTROL - щуп T-POINT	1220×180×150	1220×180×150 300×170×150 256×236×96 279×185×38	1157×230×175
Лазерное излучение ручного сканера: - мощность, мВт - длина волны, нм - класс по ГОСТ 31581-2012		1 660 2	
Масса, кг, не более: - оптическая система слежения - ручной лазерный сканер - контроллер T-CONTROL - щуп T-POINT	18,5	19,2 1,1 3,7 0,4	24,0
Напряжение питания от источника переменного тока, В		220±20	
Диапазон рабочих температур, °С		от +18 до +28	

Знак утверждения типа

наносится типографским способом на титульный лист руководства по эксплуатации и наклейкой на корпус сканеров.

Комплектность средства измерений

Таблица 4 - Комплектность систем

Наименование	Обозначение	Количество
Оптическая система слежения (модификация в зависимости от заказа потребителя)	-	1 шт.
Ручной лазерный сканер T-SCAN	-	1 шт.
Контроллер T-CONTROL	-	1 шт.
Щуп T-POINT	-	По заказу
Контрольный маркер T-REFSINGLE	-	По заказу
Распределитель T-REFCLUSTER	-	По заказу
Контроллер T-REFBOX	-	По заказу
Комплект соединительных кабелей	-	1 шт.
Комплект калибровочных сфер	-	1 комплект.
CD диск с ПО	-	1 шт.
Руководство по эксплуатации на русском языке	-	1 экз.
Транспортировочный кейс	-	3 шт.
Методика поверки	МП АПМ 33-19	1 экз.

Поверка

осуществляется по документу МП АПМ 33-19 «Системы оптические координатно-измерительные ZEISS T-SCAN. Методика поверки», утверждённому ООО «Автопрогресс-М» «15» июля 2019 года.

Основные средства поверки:

- мера с шарообразными элементами из комплекта мер для поверки установок координатно-измерительных Carl Zeiss (рег. №65106-16) или рабочий эталон 4-го разряда по Государственной поверочной схеме для средств измерений длины в диапазоне от $1 \cdot 10^{-9}$ до 100 м и длин волн в диапазоне от 0,2 до 50 мкм, утвержденной приказом Федерального агентства по техническому регулированию и метрологии от 29 декабря 2018 г. № 2840 - меры длины концевые плоскопараллельные.

Допускается применение аналогичных средств поверки, обеспечивающих определение метрологических характеристик, поверяемых СИ с требуемой точностью.

Знак поверки наносится на свидетельство о поверке.

Сведения о методиках (методах) измерений

приведены в эксплуатационном документе.

Нормативные и технические документы, устанавливающие требования к Системам оптическим координатно-измерительным ZEISS T-SCAN

Техническая документация «Carl Zeiss Optotechnik GmbH», Германия

Изготовитель

«Carl Zeiss Optotechnik GmbH», Германия
Адрес: Georg-Wiesbock-Ring 2 83 5 Neubeuern, Germany
Тел.: +49 8035 87040
E-mail: info@zeiss.com

Заявитель

Общество с ограниченной ответственностью «ОПТЭК» (ООО «ОПТЭК»)
ИНН 7701234835
Адрес: 109028, г. Москва, Набережная Серебряническая, д.29, эт. 4, пом. 1 ком 21
Тел.: +7 (495) 933-51-51
E-mail: office@optecgroup.com

Испытательный центр

Общество с ограниченной ответственностью «Автопрогресс-М»
(ООО «Автопрогресс-М»)
Адрес: 123298, г. Москва, ул. Берзарина, д. 12
Тел.: +7 (495) 120-03-50, факс: +7 (495) 120-03-50 доб.0
E-mail: info@autoproggress-m.ru

Аттестат аккредитации ООО «Автопрогресс-М» по проведению испытаний средств измерений в целях утверждения типа RA.RU.311195 от 30.06.2015 г.

Заместитель

Руководителя Федерального
агентства по техническому
регулированию и метрологии

А.В. Кулешов

М.п.

« ____ » _____ 2019 г.