

ФГУП «ВСЕРОССИЙСКИЙ НАУЧНО-ИССЛЕДОВАТЕЛЬСКИЙ ИНСТИТУТ
МЕТРОЛОГИЧЕСКОЙ СЛУЖБЫ»
ФГУП «ВНИИМС»



УТВЕРЖДАЮ
Заместитель директора
по производственной метрологии
ФГУП «ВНИИМС»
Н.В. Иванникова
«10» февраля 2020 г.

Толщиномеры серий 7, 547

МЕТОДИКА ПОВЕРКИ

МП 203-1-2020

г. Москва, 2020

Настоящая методика поверки распространяется на толщиномеры серий 7, 547 (далее – толщиномеры), выпускаемые по технической документации Mitutoyo Corporation, Япония, и устанавливает методы и средства их первичной и периодической поверок.

Периодичность поверки устанавливается один раз в год. Первичная поверка также необходима после проведения каждого ремонта.

1. ОПЕРАЦИИ И СРЕДСТВА ПОВЕРКИ

1.1. При проведении поверки толщиномеров должны быть выполнены операции и применены средства поверки, указанные в таблице 1.

Таблица 1.

Наименование операции	Номер пункта методики поверки	Средства поверки	Проведение операции при	
			первичной поверке	периодической поверке
Внешний осмотр	5.1	Визуально	да	да
Проверка взаимодействия частей	5.2	Визуально	да	да
Определение измерительного усилия	5.3.	Весы рычажные настольные циферблатные ВРНЦ (рег. № 23740-07)	да	нет
Определение отклонения от параллельности плоских измерительных поверхностей	5.4.	Меры длины концевые плоскопараллельные класса точности 3 по ГОСТ 9038-90	да	да
Определение абсолютной погрешности	5.5.	Рабочие эталоны 4-го разряда согласно Государственной поверочной схеме для средств измерений длины в диапазоне от $1 \cdot 10^{-9}$ до 100 м и длин волн в диапазоне от 0,2 до 50 мкм, утвержденной приказом Федерального агентства по техническому регулированию и метрологии № 2840 от 29 декабря 2018 г (меры длины концевые плоскопараллельные, наборы № 3, 10, 11 по ГОСТ 9038-90)	да	да

Примечание: Допускается применение аналогичных средств поверки, не приведенных в перечне, но обеспечивающих определение метрологических характеристик поверяемых средств измерений с требуемой точностью.

2. ТРЕБОВАНИЯ БЕЗОПАСНОСТИ

2.1. При подготовке к проведению поверки следует соблюдать правила пожарной безопасности, установленные для работы с легковоспламеняющимися жидкостями, к которым относится бензин, используемый для промывки.

2.2. Бензин хранят в металлической посуде, плотно закрытой металлической крышкой, в количестве не более однодневной нормы, требуемой для промывки.

2.3. Промывку производят в резиновых технических перчатках типа II по ГОСТ 20010-93.

3. УСЛОВИЯ ПОВЕРКИ

3.1. Поверку толщиномеров следует проводить при следующих условиях:

- температура окружающего воздуха (20 ± 5) °С;
- относительная влажность окружающего воздуха не более 70 %.

4. ПОДГОТОВКА К ПОВЕРКЕ

Перед проведением поверки толщиномеры должны быть промыты бензином по ГОСТ 1012-2013 или бензином-растворителем по ГОСТ 443-76, или моющими растворами с пассиваторами; протерты чистой мягкой тряпкой; выдержаны в рабочем пространстве не менее 2 ч.

5. ПРОВЕДЕНИЕ ПОВЕРКИ

5.1. Внешний осмотр

5.1. При проведении внешнего осмотра по п.5.1. (далее нумерация согласно таблице 1) должно быть установлено:

- отсутствие механических повреждений измерительных наконечников и отсчетного устройства, влияющих на эксплуатационные свойства;
- стрелка и элементы шкалы (штрихи, цифры) толщиномеров серии 7 должны быть отчетливо видны на фоне циферблата.
- циферблат отсчетного устройства должен быть закрыт прозрачным материалом, не имеющим дефектов, препятствующих отсчету показаний;
- соответствие комплектности толщиномеров требованиям эксплуатационной документации.

5.2. Опробование

При опробовании проверяют взаимодействие узлов толщиномеров. Плавность перемещения измерительного стержня, плавность работы отсчетного устройства при любом рабочем положении толщиномера.

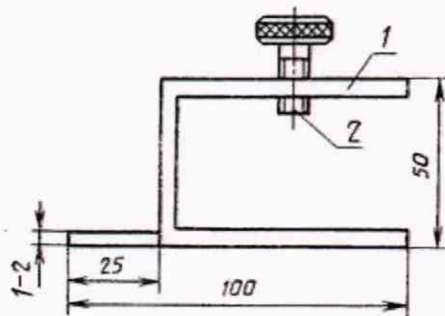
Цифровое отсчетное устройство толщиномеров серии 547 должны выдавать цифровую информацию в прямом коде (с указанием знака и абсолютного значения), установку начала отсчета в абсолютной системе координат.

5.3. Определение измерительного усилия

Измерительное усилие толщиномера определяют на весах. На площадке весов закрепляют приспособление (см. рисунок 1), позволяющее передать усилие, создаваемое на верхней измерительной поверхности толщиномера. Опуская

толщиномер или нагружая вторую площадку весов (при неподвижном толщиномере), определяют измерительное усилие в начале и конце шкалы толщиномера.

Полученное значение массы в граммах, деленное на 100 (коэффициент пересчета показаний весов в значения измерительного усилия в Ньютонах), равно измерительному усилию толщиномера в Ньютонах.



1 – скоба, 2 - винт

Рисунок 1

Для толщиномеров серии 7 модификации 7327 измерительное усилие определяют только на верхнем пределе диапазона измерений. Измерительное усилие не должно превышать значений, указанных в таблице 2.

Таблица 2.

Серия	Модификация	Диапазон измерений, мм	Цена деления шкалы (дискретность отсчета), мм	Измерительное усилие, Н, не более
7	7313	от 0 до 10	0,01	1,4
	7327	от 0 до 1	0,001	1,5
	7301	от 0 до 10	0,01	1,4
	7331S	от 0 до 10	0,01	1,4
	7305	от 0 до 20	0,01	2,0
	7315	от 0 до 10	0,01	1,4
	7321	от 0 до 10	0,01	1,4
	7323	от 0 до 20	0,01	2,0
	7360	от 0 до 10	0,01	1,4
547	547-360	от 0 до 10	0,01	1,5
	547-301	от 0 до 10	0,01	1,5
	547-321	от 0 до 10	0,01	1,5
	547-313	от 0 до 10	0,01	1,5
	547-315	от 0 до 10	0,01	1,5
	547-401	от 0 до 12	0,01; 0,001	3,5

5.4. Определение отклонения от параллельности плоских измерительных поверхностей

Отклонения от параллельности измерительных поверхностей толщиномеров определяют концевыми мерами длины 3-го класса точности по ГОСТ 9038-90. Две концевые меры подбирают таким образом, чтобы разность их номинальных длин была равна допуску параллельности с соответствии таблицей 3. Концевую меру меньшей длины устанавливают между измерительными поверхностями так, чтобы она находилась в контакте с 1/4 диаметра измерительных наконечников, а концевую меру большей длины, которая не должна входить в зазор между измерительными поверхностями без изменения

показаний отсчетного устройства, используют вместо щупа. Отклонение от параллельности измеряют при четырех положениях меры меньшего размера в двух точках шкалы, близких к началу и концу диапазона измерений прибора. Для толщиномеров серии 7 модификации 7327 (диапазон измерений от 0 до 1 мм) отклонение от параллельности определяют только на верхнем пределе диапазона измерений.

Таблица 3.

Серия	Модификация	Диапазон измерений, мм	Отклонение от параллельности плоских измерительных поверхностей, мкм, не более
7	7313	от 0 до 10	5
	7327	от 0 до 1	5
	7301	от 0 до 10	5
	7331S	от 0 до 10	5
	7305	от 0 до 20	5
	7315	от 0 до 10	-
	7321	от 0 до 10	5
	7323	от 0 до 20	5
	7360	от 0 до 10	-
547	547-360	от 0 до 10	-
	547-301	от 0 до 10	10
	547-321	от 0 до 10	10
	547-313	от 0 до 10	10
	547-315	от 0 до 10	-
	547-401	от 0 до 12	5

5.5. Определение абсолютной погрешности

Абсолютную погрешность толщиномеров на всем диапазоне измерений определяют сравнением его показаний при измерении эталонной концевой меры с действительным значением этой меры.

У толщиномеров серии 7 модификации 7327 (диапазон измерений от 0 до 1 мм) абсолютную погрешность определяют через каждые 0,1 мм.

У толщиномеров серий 7, 547, с диапазонами измерений от 0 до 10 мм и от 0 до 12 мм абсолютную погрешность определяют через каждый 1 мм.

У толщиномеров серии 7 с диапазоном измерений от 0 до 20 мм абсолютную погрешность определяют через каждые 2 мм.

Абсолютная погрешность не должна превышать пределов допускаемой абсолютной погрешности, указанных в таблице 4.

Таблица 4.

Серия	Модификация	Диапазон измерений, мм	Цена деления шкалы (дискретность отсчета), мм	Пределы допускаемой абсолютной погрешности, мм
7	7313	от 0 до 10	0,01	$\pm 0,015$
	7327	от 0 до 1	0,001	$\pm 0,005$
	7301	от 0 до 10	0,01	$\pm 0,015$
	7331S	от 0 до 10	0,01	$\pm 0,020$
	7305	от 0 до 20	0,01	$\pm 0,020$
	7315	от 0 до 10	0,01	$\pm 0,015$
	7321	от 0 до 10	0,01	$\pm 0,015$
	7323	от 0 до 20	0,01	$\pm 0,022$
	7360	от 0 до 10	0,01	$\pm 0,015$
547	547-360	от 0 до 10	0,01	$\pm 0,020^*$
	547-301	от 0 до 10	0,01	$\pm 0,020^*$
	547-321	от 0 до 10	0,01	$\pm 0,020^*$
	547-313	от 0 до 10	0,01	$\pm 0,020^*$
	547-315	от 0 до 10	0,01	$\pm 0,020^*$
	547-401	от 0 до 12	0,01; 0,001	$\pm 0,005^*$

Примечание: * – без учета дискретности отсчета

6. ОФОРМЛЕНИЕ РЕЗУЛЬТАТОВ ПОВЕРКИ

6.1. При положительных результатах поверки оформляется свидетельство о поверке по форме приложения 1 Приказа Минпромторга России № 1815.

6.2. При отрицательных результатах поверки оформляется извещение о непригодности по форме приложения 2 Приказа Минпромторга России № 1815.

6.3. Знак поверки наносятся на свидетельство о поверке.

Нач. отдела 203
ФГУП «ВНИИМС»



И.А. Род

Вед. инженер отдела 203
ФГУП «ВНИИМС»



Н.И. Кравченко