

УТВЕРЖДАЮ

Технический директор  
ООО «ИЦРМ»



М.С. Казаков

2019 г.

М.П.

**Преобразователи искробезопасные (барьеры искрозащиты) серий SL и  
SLA  
ИЦРМ-МП-130-19  
Методика поверки**

г. Москва  
2019 г.

## Содержание

1 ВВОДНАЯ ЧАСТЬ .....	3
2 ОПЕРАЦИИ ПОВЕРКИ .....	7
3 СРЕДСТВА ПОВЕРКИ.....	7
4 ТРЕБОВАНИЯ К КВАЛИФИКАЦИИ ПОВЕРИТЕЛЕЙ .....	8
5 ТРЕБОВАНИЯ БЕЗОПАСНОСТИ .....	8
6 УСЛОВИЯ ПРОВЕДЕНИЯ ПОВЕРКИ .....	8
7 ПОДГОТОВКА К ПОВЕРКЕ .....	9
8 ПРОВЕДЕНИЕ ПОВЕРКИ .....	9
9 ОФОРМЛЕНИЕ РЕЗУЛЬТАТОВ ПОВЕРКИ.....	19
Приложение А (Обязательное) Схемы подключения преобразователей.....	20

## 1 ВВОДНАЯ ЧАСТЬ

1.1 Настоящая методика поверки устанавливает методы и средства первичной и периодической поверок преобразователей искробезопасных (барьеров искрозащиты) серий SL и SLA (далее – преобразователи).

1.2 Преобразователи подлежат поверке с периодичностью, устанавливаемой потребителем с учётом режимов и интенсивности эксплуатации, но не реже одного раза в 2 года.

1.3 На первичную поверку следует предъявлять преобразователи до ввода в эксплуатацию, а также после ремонта.

1.4 При наличии соответствующего заявления от владельца преобразователей допускается проведение поверки меньшего числа величин и/или на меньшем числе поддиапазонов измерений, с указанием в свидетельстве о поверке информации об объеме проведенной поверки.

1.5 Основные метрологические характеристики преобразователей представлены в таблице 1.

Таблица 1 – Метрологические характеристики преобразователей

Наименование характеристики	Значение
Преобразователи SLA-2I-4-20	
Диапазон преобразований силы постоянного тока, мА	от 4 до 20
Пределы допускаемой приведенной к диапазону преобразований погрешности преобразований силы постоянного тока, %	±0,1
Преобразователи SLA-2O-4-20	
Диапазон преобразований силы постоянного тока, мА	от 4 до 20
Пределы допускаемой приведенной к диапазону преобразований погрешности преобразований силы постоянного тока, %	±0,1
Преобразователи SLA-4TI-M	
Диапазоны преобразований напряжения постоянного тока	±2,5 В ±1 В ±500 мВ ±100 мВ ±50 мВ ±15 мВ
Пределы допускаемой приведенной к диапазону преобразований погрешности преобразований напряжения постоянного тока, %	±0,05
Диапазоны преобразований температуры от термпар по ГОСТ Р 8.585-2001 типа, °С: <sup>1)</sup>	
- K	от -100 до +1000
- J	от -210 до +1200
- B	от 100 до +1820
- L	от -100 до +800
- E	от -100 до +1000
- S	от +500 до +1750
- R	от +500 до +1750
- N	от -100 до +1300
- T	от -100 до +400

Продолжение таблицы 1

Наименование характеристики	Значение
Пределы допускаемой абсолютной погрешности преобразований температуры от термопар по ГОСТ Р 8.585-2001 типа, °С:	
- К	±3,5
- J	±3
- В	±4
- L	±3
- E	±3,5
- S	±4
- R	±4
- N	±4
- T	±2,5
Пределы допускаемой дополнительной абсолютной погрешности преобразований температуры от термопар, вызванной погрешностью холодно спая, °С	±1
Преобразователи SLA-2RTD-M	
Диапазон преобразований электрического сопротивления постоянному току, Ом	от 0 до 3137
Разрядность, бит	16
Пределы допускаемой приведенной к диапазону преобразований погрешности преобразований электрического сопротивления постоянному току, %	±0,1
Диапазоны преобразований температуры от термопреобразователей сопротивления по ГОСТ 6651-2009, °С:	
- Pt100 с температурным коэффициентом $\alpha=0,00385 \text{ }^{\circ}\text{C}^{-1}$	от -100 до +100 от 0 до +100 от 0 до +200 от 0 до +600
- Pt1000 с температурным коэффициентом $\alpha=0,00385 \text{ }^{\circ}\text{C}^{-1}$	от -200 до +600
- 100П с температурным коэффициентом $\alpha=0,00391 \text{ }^{\circ}\text{C}^{-1}$	от -100 до +100 от 0 до +100 от 0 до +200 от 0 до 600
- 120Н с температурным коэффициентом $\alpha=0,00617 \text{ }^{\circ}\text{C}^{-1}$	от -60 до +100 от 0 до +100
- 50М с температурным коэффициентом $\alpha=0,00428 \text{ }^{\circ}\text{C}^{-1}$	от -200 до +200
Пределы допускаемой приведённой к диапазону преобразований погрешности преобразований температуры от термопреобразователей сопротивления по ГОСТ 6651-2009, %:	
- Pt100	±0,2
- Pt1000	
- 100П	
- 120Н	
- 50М	

Продолжение таблицы 1

Наименование характеристики	Значение
Разрядность, бит	16
<b>Преобразователи SLA-4AI-M</b>	
Диапазоны преобразований напряжения постоянного тока	±10 В ±5 В ±1 В ±500 мВ ±150 мВ
Пределы допускаемой приведенной к диапазону преобразований погрешности преобразований напряжения постоянного тока, %	±0,1
Диапазон преобразований силы постоянного тока, мА	±20
Пределы допускаемой приведенной к диапазону погрешности преобразований силы постоянного тока, %	±0,1
Разрядность, бит	16
<b>Преобразователи SL-1T</b>	
Диапазон преобразований напряжения постоянного тока, В	от -0,25 до 0,25
Пределы допускаемой приведенной к диапазону преобразований погрешности преобразований напряжения постоянного тока, %	±0,1
<b>Преобразователи SL-RTD4</b>	
Диапазон преобразований силы постоянного тока, мА	от 0 до 5
Пределы допускаемой приведенной к диапазону преобразований погрешности преобразований силы постоянного тока, %	±0,1
Диапазон преобразований напряжения постоянного тока, В	от 0 до 5
Пределы допускаемой приведенной к диапазону преобразований погрешности преобразований напряжения постоянного тока, %	±0,1
<b>Преобразователи SL-RTD3</b>	
Диапазон преобразований силы постоянного тока, мА	от 0 до 5
Пределы допускаемой приведенной к диапазону преобразований погрешности преобразований силы постоянного тока, %	±0,1
Диапазон преобразований напряжения постоянного тока, В	от 0 до 5
Пределы допускаемой приведенной к верхней границе диапазона преобразований погрешности преобразований напряжения постоянного тока, %	±0,1
Допускаемый разбаланс сопротивления ветвей, Ом, не более	0,1
<b>Преобразователи SL-CL4-20</b>	
Диапазон преобразований силы постоянного тока, мА	от 0 до 20
Пределы допускаемой приведенной к диапазону преобразований погрешности преобразований силы постоянного тока, %	±0,1

## 2 ОПЕРАЦИИ ПОВЕРКИ

Операции, выполняемые при поверке преобразователей, и порядок их выполнения приведены в таблице 2.

Таблица 2 – Операции поверки

№ п/п	Наименование операции поверки	Номер пункта методики поверки	Проведение операции при	
			первичной поверке	периодической поверке
1	Внешний осмотр	8.1	Да	Да
2	Опробование	8.2	Да	Да
3	Подтверждение соответствия программного обеспечения	8.3	Да	Да
4	Определение метрологических характеристик	8.4	Да	Да

2.1 При получении отрицательных результатов при проведении той или иной операции поверка прекращается.

### 3 СРЕДСТВА ПОВЕРКИ

3.1 При проведении поверки рекомендуется применять средства поверки, приведённые в таблице 3.

3.2 Применяемые средства поверки должны быть исправны, средства измерений поверены и иметь действующие документы о поверке.

3.3 Допускается применение аналогичных средств поверки, обеспечивающих определение метрологических характеристик, поверяемых средств измерений с требуемой точностью.

Таблица 3 – Средства поверки

Наименование, обозначение, тип	Номер пункта Методики	Регистрационный номер в Федеральном информационном фонде / характеристики
<b>Основные средства поверки</b>		
Калибратор электрических сигналов СА71 в режимах задатчика эталонных воздействий и измерения тока (напряжения)	8.2 - 8.8	Регистрационный номер 53468-13
Мультиметр 3458А	8.2 - 8.8	Регистрационный номер 25900-03
<b>Вспомогательные средства поверки (оборудование)</b>		
Источники питания постоянного тока GPR-73060D	8.2 - 8.7	Регистрационный номер 55898-13
Магазин сопротивления Р4831-М1	8.6	Регистрационный номер 48930-12
Термогигрометр электронный «CENTER» модель 313	8.2 - 8.8	Регистрационный номер 22129-09
Барометр БАММ	8.2 - 8.8	Регистрационный номер 5738-76

### 4 ТРЕБОВАНИЯ К КВАЛИФИКАЦИИ ПОВЕРИТЕЛЕЙ

4.1 К проведению поверки допускают лица, являющиеся специалистами органа метрологической службы, юридического лица или индивидуального предпринимателя, аккредитованного на право поверки, непосредственно осуществляющие поверку средств измерений.

4.2 К проведению поверки допускают лица, изучившие эксплуатационные документы поверяемого преобразователя и применяемых средств поверки, имеющие навык работы на персональном компьютере (далее – ПК).

4.3 Поверитель должен пройти инструктаж по технике безопасности и иметь действующее удостоверение на право работы в электроустановках с напряжением до 1000В с квалификационной группой по электробезопасности не ниже III.

## **5 ТРЕБОВАНИЯ БЕЗОПАСНОСТИ**

5.1 При проведении поверки должны быть соблюдены требования безопасности в соответствии с ГОСТ 12.3.019-80.

5.2 Во избежание несчастного случая и для предупреждения повреждения преобразователей необходимо обеспечить выполнение следующих требований:

- заземление преобразователей должно производиться посредством заземляющего провода или сетевого адаптера;
- присоединения преобразователей и оборудования следует выполнять при отключенных входах и выходах (отсутствии напряжения на разъемах);
- запрещается работать с преобразователями при снятых крышках или панелях;
- запрещается работать с преобразователями в условиях температуры и влажности, выходящих за допустимые значения, а также при наличии в воздухе взрывоопасных веществ;
- запрещается работать с преобразователями в случае обнаружения их повреждения.

## **6 УСЛОВИЯ ПРОВЕДЕНИЯ ПОВЕРКИ**

6.1 При проведении поверки должны быть соблюдены следующие условия:

- температура окружающего воздуха –  $(+20 \pm 5)$  °С;
- относительная влажность окружающего воздуха – до 75 %;

Для контроля температуры окружающей среды и относительной влажности воздуха использовать термогигрометр электронный «CENTER» модель 313.

## **7 ПОДГОТОВКА К ПОВЕРКЕ**

7.1 Перед проведением поверки необходимо выполнить следующие подготовительные работы:

- выдержать преобразователь в условиях окружающей среды, указанных в п.6.1, не менее 2 ч, если он находился в климатических условиях, отличающихся от указанных в п.6.1;
- подготовить к работе средства измерений, используемые при поверке, а также поверяемый преобразователь в соответствии с руководствами по их эксплуатации.

## **8 ПРОВЕДЕНИЕ ПОВЕРКИ**

8.1 Внешний осмотр.

При внешнем осмотре проверяют соответствие преобразователя следующим требованиям:

- наличие маркировки по взрывозащите;
- отсутствие обрывов или повреждений изоляции линий внешних соединений;
- надежность присоединения кабелей;
- надёжность присоединения заземляющих проводов к шине заземления;
- отсутствие вмятин, видимых механических повреждений.

Результаты проверки считать положительными, если выполняются все вышеуказанные требования.

8.2 Опробование.

Опробование преобразователя выполняется путем пробного измерения напряжения постоянного тока, силы постоянного тока, электрического сопротивления постоянному току. Допускается совмещать опробование с процедурой определения метрологических характеристик.

Результаты проверки считать положительными, если значения напряжения постоянного тока, силы постоянного тока, электрического сопротивления постоянному току изменяются пропорционально сигналу, заданному с калибратора.

### 8.3 Подтверждение соответствия программного обеспечения (ПО).

Соответствие наименования и номера версии ПО в программе NLConfig и указанных в описании типа проводится только для преобразователей модификаций SLA-4AI-M, SLA-4TI-M, SLA-2RTD-M. Допускается совмещать подтверждение программного обеспечения с процедурой определения метрологических характеристик.

Результаты проверки считать положительными, если номер наименования и номера версии ПО соответствует таблице Б.1 приложения Б.

### 8.4 Определение метрологических характеристик преобразователя SLA-4AI-M.

8.4.1 Определение приведенной к диапазону преобразований погрешности преобразований силы постоянного тока.

Определение приведенной к диапазону преобразований погрешности преобразований силы постоянного тока осуществляется в следующей последовательности:

- 1) преобразователь SLA-4AI-M подключить в соответствии со схемой, приведенной на рис. А.1;
- 2) подать питание на преобразователь и выдержать его в нормальных условиях не менее 30 минут;
- 3) включить компьютер и запустить программу NLConfig, произвести настройку COM-порта в соответствии с приложением Г руководства по эксплуатации;
- 4) произвести поиск преобразователя, нажав кнопку «Запуск поиска модулей на панели инструментов» в соответствии с приложением Г руководства по эксплуатации;
- 5) в основном окне программы NLConfig в соответствии с приложением Г руководства по эксплуатации открыть окно конфигуратора найденного преобразователя (двойным кликом на строке с найденным преобразователем);
- 6) в окне настроек найденного преобразователя выбратьверяемый диапазон;
- 7) подать на входыверяемого преобразователя от калибратора ток в соответствии с таблицей 4;

Таблица 4 - Испытательные сигналы, подаваемые на входыверяемого преобразователя SLA-4AI-M

Номер испытательного сигнала	Значение испытательного сигнала, мА
Диапазон -20...+20 мА	
1	-18,00
2	2,00
3	18,00

- 8) нажать кнопку «Старт»;
- 9) записать преобразованные значения;
- 10) повторить п.п. 8)-9) 3-5 раз;
- 11) рассчитать приведенную к диапазону преобразований погрешность преобразований силы постоянного тока по формуле (1) для каждого преобразования:



$$\gamma_{\text{осн}} = \frac{X_{\text{пр}} - X_{\text{эт}}}{X_{\text{д}}} \cdot 100\% \quad (1),$$

где:

$X_{\text{пр}}$  – преобразованное значение силы постоянного тока, мА;

$X_{\text{эт}}$  – значение силы постоянного тока заданного при помощи калибратора, мА;

$X_{\text{д}}$  – значение диапазона преобразований, мА;

12) выбрать наибольшую погрешность преобразований из рассчитанных в п. 11).

Результаты считают положительными, если полученные наибольшие значения приведенной к диапазону преобразований погрешности преобразований не превышают значений, представленных в таблице 1.

По окончании работы с преобразователем, перед закрытием окна конфигуратора, необходимо предварительно нажать кнопку «Стоп».

8.4.2 Определение приведенной к диапазону преобразований погрешности преобразования напряжения постоянного тока.

Определение приведенной к диапазону преобразований погрешности преобразований напряжения постоянного тока осуществляется в следующей последовательности:

1) преобразователь SLA-4AI подключить в соответствии со схемой, приведенной на рис. А.2;

2) подать питание на преобразователь и выдержать его в нормальных условиях не менее 30 минут;

3) включить компьютер и запустить программу NLConfig, произвести настройку COM-порта в соответствии с приложением Г руководства по эксплуатации;

4) произвести поиск преобразователя, нажав кнопку «Запуск поиска модулей на панели инструментов» в соответствии с приложением Г руководства по эксплуатации;

5) в основном окне программы NLConfig в соответствии с приложением Г руководства по эксплуатации открыть окно конфигуратора найденного преобразователя (двойным кликом на строке с найденным преобразователем);

6) в окне настроек найденного преобразователя выбратьверяемый диапазон;

7) подать на входыверяемого преобразователя с помощью калибратора напряжение, в соответствии с таблицей 5 иверяемым диапазоном;

Таблица 5 - Испытательные сигналы, подаваемые на входыверяемого преобразователя SLA-4AI-M

Номер испытательного сигнала	Значение испытательного сигнала
Диапазон -10...+10 В	
1	-9,00 В
2	1,00 В
3	9,00 В
Диапазон -5...+5 В	
1	-4,50 В
2	0,50 В
3	4,50 В
Диапазон -1...+1 В	
1	-0,90 В
2	0,10 В
3	0,90 В
Диапазон -500...+500 мВ	
1	-450 мВ
2	50 мВ
3	450 мВ

Номер испытательного сигнала	Значение испытательного сигнала
Диапазон -150...+150 мВ	
1	-135 мВ
2	15 мВ
3	135 мВ

- 8) нажать кнопку «Старт»;
- 9) записать преобразованные значения;
- 10) повторить п.п 8)-9) 3-5 раз;
- 11) рассчитать приведенную к диапазону преобразований погрешность преобразований напряжения постоянного тока по формуле (2) для каждого преобразования:

$$\gamma_{\text{осн}} = \frac{X_{\text{пр}} - X_{\text{эт}}}{X_{\text{д}}} \cdot 100\% \quad (2)$$

$X_{\text{пр}}$  – преобразованное значение напряжения постоянного тока, В (мВ);

$X_{\text{эт}}$  – значение напряжения переменного тока заданного при помощи калибратора, В (мВ);

$X_{\text{д}}$  – значение диапазона преобразований, В (мВ);

- 12) выбрать наибольшую погрешность преобразований из рассчитанных в п. 11);
- 13) повторить п.п. 6)-12) для каждого поверяемого диапазона.

Результаты считают положительными, если во всех диапазонах преобразований полученные наибольшие значения приведенной к диапазону преобразований погрешности преобразований не превышают значений, представленных в таблице 1.

По окончании работы с преобразователем, перед закрытием окна конфигуратора, необходимо предварительно нажать кнопку «Стоп».

## 8.5 Определение метрологических характеристик преобразователя SLA-4TI-M

### 8.5.1 Определение приведенной к диапазону преобразований погрешности преобразования напряжения постоянного тока.

Определение приведенной к диапазону преобразований погрешности преобразований напряжения постоянного тока осуществляется в следующей последовательности:

- 1) преобразователь SLA-4TI-M подключить в соответствии со схемой, приведенной на рис. А.3;
- 2) подать питание на преобразователь и выдержать его в нормальных условиях не менее 30 минут;
- 3) отправить в терминале программы NLConfig команду **^01X0**, чтобы отключить коррекцию температуры по датчику холодного спая;
- 4) произвести поиск преобразователя, нажав кнопку «Запуск поиска модулей на панели инструментов» в соответствии с приложением Г руководства по эксплуатации;
- 5) в основном окне программы NLConfig в соответствии с приложением Г руководства по эксплуатации открыть окно конфигуратора найденного преобразователя (двойным кликом на строке с найденным преобразователем);
- 6) в окне настроек найденного преобразователя выбрать поверяемый диапазон;
- 7) подать с помощью калибратора на входы поверяемого преобразователя напряжение постоянного тока в соответствии с таблицей 6 и поверяемым диапазоном;

Таблица 6 - Испытательные сигналы, подаваемые на входы поверяемого преобразователя SLA-4TI-M

Номер испытательного сигнала	Значение испытательного сигнала
Диапазон -2,5...+2,5 В	
1	-2,25 В
2	0,25 В
3	2,25 В
Диапазон -1...+1 В	
1	-0,90 В
2	0,10 В
3	0,90 В
Диапазон -500...+500 мВ	
1	-450 мВ
2	50 мВ
3	450 мВ
Диапазон -100...+100 мВ	
1	-90 мВ
2	10 мВ
3	90 мВ
Диапазон -50...+50 мВ	
1	-45 мВ
2	5 мВ
3	45 мВ
Диапазон -15...+15 мВ	
1	-13,5 мВ
2	1,5 мВ
3	13,5 мВ

8) нажать кнопку «Старт»;

9) записать преобразованные значения;

10) повторить п.п 8)-9) 3-5 раз;

11) рассчитать приведенную к диапазону преобразований погрешность преобразований напряжения постоянного тока по формуле (2) для каждого преобразования значения;

12) выбрать наибольшую погрешность из рассчитанных в п. 11).

Результаты считают положительными, если наибольшие, во всех диапазонах преобразований, значения приведенной к диапазону преобразований погрешности преобразований не превышают значений, представленных в таблице 1.

По окончании работы с преобразователем, перед закрытием окна конфигуратора, необходимо предварительно нажать кнопку «Стоп».

8.5.2 Определение абсолютной погрешности преобразований температуры от термопар.

Определение абсолютной погрешности преобразований температуры от термопар осуществляется в следующей последовательности:

1) преобразователь SLA-4TI-M подключить в соответствии со схемой, приведенной на рис. А.3;

2) подать питание на преобразователь и выдержать его в нормальных условиях не менее 30 минут;

3) отправить в терминале программы NLConfig команду **^01X0**, чтобы отключить коррекцию температуры по датчику холодного спая;

4) произвести поиск преобразователя, нажав кнопку «Запуск поиска модулей на панели инструментов» в соответствии с приложением Г руководства по эксплуатации;

5) в основном окне программы NLConfig в соответствии с приложением Г руководства по эксплуатации открыть окно конфигуратора найденного преобразователя (двойным кликом на строке с найденным преобразователем);

6) в окне настроек найденного преобразователя выбрать поверяемый тип термопары;

7) подать с помощью калибратора на входы поверяемого преобразователя напряжение постоянного тока, в соответствии с таблицей 7 и поверяемым типом термопары;

Таблица 7 - Испытательные сигналы, подаваемые на входы поверяемого преобразователя SLA-4TI-M.

Номер испытательного сигнала	Значение испытательного сигнала	
	°C	мВ
Термопара типа К диапазон -100...+1000 °C		
1	-90	-3,243
2	100	4,096
3	900	37,326
Термопара типа J диапазон -210...+1200 °C		
1	-189	-7,634
2	120	6,360
3	1080	62,634
Термопара типа L диапазон -100...+800 °C		
1	-90	-5,147
2	80	5,413
3	720	59,599
Термопара типа E диапазон -100...+1000 °C		
1	-90	-4,777
2	100	6,319
3	900	68,787
Термопара типа S диапазон +500...+1750 °C		
1	625	5,495
2	1125	11,053
3	1625	17,072
Термопара типа R диапазон +500...+1750 °C		
1	625	5,869
2	1125	12,191
3	1625	19,195
Термопара типа N диапазон -100...+1300 °C		
1	-90	-2,193
2	130	3,680
3	1170	42,727
Термопара типа T диапазон -100...+400 °C		
1	-90	-3,089
2	40	1,612
3	360	18,422

- 8) нажать кнопку «Старт»;
- 9) записать преобразованные значения;
- 10) повторить п.п 8)-9) 3-5 раз;
- 11) рассчитать абсолютную погрешность преобразования температуры от термопар по формуле (3) для каждого преобразования:

$$\Delta_{\text{осн}} = X_{\text{пр}} - X_{\text{эт}} \quad (3),$$

где  $X_{\text{пр}}$  – преобразованное значение температуры от термопар, °С;  
 $X_{\text{эт}}$  – эталонное значение температуры, соответствующее заданному с калибратора напряжению постоянного тока, °С;

- 12) выбрать наибольшую погрешность из рассчитанных в п. 11) для каждого канала.

- 13) повторить п.п.6)-12) для каждого типа термопар;

Результаты считают положительными, если наибольшие, полученные типов термопар, абсолютные погрешности измерений температуры от термопар не превышают значений, представленных в таблице 1.

По окончании работы с преобразователем, перед закрытием окна конфигуратора, необходимо предварительно нажать кнопку «Стоп».

## 8.6 Определение метрологических характеристик преобразователя SLA-2RTD-M

### 8.6.1 Определение приведенной к диапазону преобразований погрешности преобразований сопротивления постоянному току.

Определение приведенной к диапазону преобразований погрешности преобразований сопротивления постоянному току осуществляется в следующей последовательности:

- 1) подключить преобразователь SLA-2RTD-M в соответствии со схемой, приведенной на рис. А.4;
- 2) подать питание на преобразователь и выдержать его в нормальных условиях не менее 30 минут;
- 3) произвести поиск преобразователя, нажав кнопку «Запуск поиска модулей на панели инструментов» в соответствии с приложением Г руководства по эксплуатации;
- 4) в основном окне программы NLConfig » в соответствии с приложением Г руководства по эксплуатации открыть окно конфигуратора найденного преобразователя (двойным кликом на строке с найденным модулем);
- 5) для перевода преобразователя в режим измерения сопротивления необходимо открыть в основном окне программы NLConfig вкладку «Терминал»;
- 6) в окне «Терминал» установить номер используемого на компьютере COM порта, «Скорость» - 9600, «Тайм-аут» - 500, «Контрольная сумма» - выключена;
- 7) в окне «Послать» набрать команду %01012A0683 и нажать кнопку «Послать». Если команда принята, то будет получен ответ !01;
- 8) подать с помощью калибратора на входы поверяемого преобразователя ток, в соответствии с таблицей 8;

Таблица 8 - Испытательные сигналы, подаваемые на входы поверяемого преобразователя SLA-2RTD-M

Номер испытательного сигнала	Значение испытательного сигнала, Ом
Диапазон 0...3137 Ом	
1	313,7
2	1568,5
3	2823,3

- 9) нажать кнопку «Старт»;
- 10) записать преобразованные значения;

- 11) повторить п.п 9)-10) 3-5 раз;  
 12) рассчитать приведенную к диапазону преобразований погрешность преобразований сопротивления току по формуле (4) для каждого преобразования:

$$\gamma_{\text{осн}} = \frac{X_{\text{пр}} - X_{\text{эт}}}{X_{\text{д}}} \cdot 100\% \quad (4),$$

где  $X_{\text{изм}}$  – преобразованное значение напряжения сопротивления току, Ом;  
 $X_{\text{эт}}$  – значение сопротивления току заданного при помощи калибратора, Ом;  
 $X_{\text{д}}$  – значение диапазона преобразований, Ом.

- 13) выбрать наибольшую погрешность из рассчитанных в п. 12).

Результаты считают положительными, если наибольшие, во всех диапазонах преобразований, приведенные к диапазону преобразований погрешности преобразований сопротивления току не превышают значений, представленных в таблице 1.

По окончании работы с преобразователем, перед закрытием окна конфигурирования, необходимо предварительно нажать кнопку «Стоп».

8.6.2 Определение приведённой к диапазону преобразований погрешности преобразования температуры от термопреобразователей сопротивления.

Определение приведённой к диапазону преобразований погрешности преобразования температуры от термопреобразователей сопротивления осуществляется в следующей последовательности:

1) подключить преобразователь SLA-2RTD-M в соответствии со схемой, приведенной на рисунке А.4;

2) подать питание на преобразователь и выдержать его в нормальных условиях не менее 30 минут;

3) произвести поиск преобразователя, нажав кнопку «Запуск поиска модулей на панели инструментов» в соответствии с приложением Г руководства по эксплуатации;

4) для перевода преобразователя в режим измерения температуры необходимо открыть в основном окне программы NLConfig вкладку «Терминал»;

5) в окне «Терминал» установить номер используемого на компьютере COM порта, «Скорость» - 9600, «Тайм-аут» - 500, «Контрольная сумма» - выключена;

6) в окне «Послать» набрать команду %0101200680 и нажать кнопку «Послать». Если команда принята, то будет получен ответ !01;

7) в основном окне программы NLConfig в соответствии с приложением Г руководства по эксплуатации открыть окно конфигурирования найденного преобразователя (двойным кликом на строке с найденным преобразователем).

8) выбратьверяемый тип термопреобразователей сопротивления;

9) подать с помощью калибратора или магазина сопротивлений на входыверяемого преобразователя испытательные сигналы, в соответствии с таблицей 9 иверяемым типом термопреобразователей сопротивления;

Таблица 9 - Испытательные сигналы, подаваемые на входыверяемого преобразователя SLA-2RTD-M

Номер испытательного сигнала	Значение испытательного сигнала	
	°С	Ом
Pt100 $\alpha=0.00385 \text{ } ^\circ\text{C}^{-1}$ диапазон -100...100 °С		
1	-90	64,30
2	10	103,90
3	90	134,71
Pt100 $\alpha=0.00385 \text{ } ^\circ\text{C}^{-1}$ диапазон 0...100 °С		
1	10	103,90
2	50	119,40
3	90	134,71

Номер испытательного сигнала	Значение испытательного сигнала	
	°C	Ом
Pt100 $\alpha=0.00385$ °C <sup>-1</sup> диапазон 0...200 °C		
1	20	107,79
2	100	138,51
3	180	168,48
Pt100 $\alpha=0.00385$ °C <sup>-1</sup> диапазон 0...600 °C		
1	60	123,24
2	300	212,05
3	540	294,21
Pt1000 $\alpha=0.00385$ °C <sup>-1</sup> диапазон -200...600 °C		
1	-180	271,0
2	60	1232,4
3	540	2942,10
100П $\alpha=0.00391$ °C <sup>-1</sup> диапазон -100...100 °C		
1	-90	63,75
2	10	103,96
3	90	135,25
100П $\alpha=0.00391$ °C <sup>-1</sup> диапазон 0...100 °C		
1	10	103,96
2	50	119,70
3	90	135,25
100П $\alpha=0.00391$ °C <sup>-1</sup> диапазон 0...200 °C		
1	20	107,91
2	100	139,11
3	180	169,55
100П (Pt100) $\alpha=0.00391$ °C <sup>-1</sup> диапазон 0...600 °C		
1	60	123,60
2	300	213,81
3	540	297,29
120Н (Ni 120) $\alpha=0.00617$ °C <sup>-1</sup> диапазон -60...100 °C		
1	-54	86,75
2	10	126,67
3	90	185,93
120Н (Ni 120) $\alpha=0.00617$ °C <sup>-1</sup> диапазон 0...100 °C		
1	10	126,67
2	50	155,00
3	90	185,93
50М (Cu 50) $\alpha=0.00428$ °C <sup>-1</sup> диапазон -200...200 °C		
1	-160	14,83
2	20	54,28
3	180	88,52

- 10) нажать кнопку «Старт»;
- 11) записать преобразованные значения;
- 12) повторить п.п 10)-11) 3-5 раз;
- 13) рассчитать приведенную к диапазону преобразований погрешность преобразований температуры от термопреобразователей сопротивления по формуле (5) для каждого преобразования:

$$\gamma_{\text{осн}} = \frac{X_{\text{пр}} - X_{\text{эт}}}{X_{\text{д}}} \cdot 100\% \quad (5),$$

где  $X_{\text{пр}}$  – преобразованное значение температуры от термопреобразователей сопротивления, °С;

$X_{\text{эт}}$  – значение температуры от термопреобразователей сопротивления, °С;

$X_{\text{д}}$  – значение диапазона преобразований, °С;

14) выбрать наибольшую погрешность из рассчитанных в п.13);

15) повторить п.п 7)-14) для всех типов поверяемых термопреобразователей сопротивления.

Результаты считают положительными, если наибольшие во всех диапазонах преобразований приведенные к диапазону преобразований погрешности преобразований температуры от термопреобразователей сопротивления не превышают значений, представленных в таблице 1.

По окончании работы с преобразователем, перед закрытием окна конфигуратора, необходимо предварительно нажать кнопку «Стоп».

## 8.7 Определение метрологических характеристик преобразователей SLA-2I-4-20 и SLA-2O-4-20.

8.7.1 Определение приведенной к диапазону преобразований погрешности преобразования силы постоянного тока осуществляется в следующей последовательности:

1) подключить преобразователь SLA-2I-4-20 в соответствии со схемой, приведенной на рис. А.5 или преобразователь SLA-2O-4-20 в соответствии со схемой, приведенной на рис. А.6;

2) для поверки канала 0 переключателя S1 и S2 установить в положение 1, а для поверки канала 1 переключателя S1 и S2 установить в положение 2;

3) подать питание на преобразователь и выдержать его в нормальных условиях не менее 30 минут;

4) подать на входы поверяемого преобразователя от калибратора ток в соответствии с таблицей 10;

Таблица 10 Испытательные сигналы, подаваемые на входы поверяемых преобразователей SLA-2I-4-20 и SLA-2O-4-20

Номер испытательного сигнала	Значение испытательного сигнала
Диапазон 4...20 мА	
1	6 мА
2	10 мА
3	18 мА

5) записать преобразованные значения;

6) рассчитать приведенную к диапазону преобразований погрешность преобразований силы постоянного тока по формуле (1) для каждого преобразования;

7) выбрать наибольшую погрешность из рассчитанных в п. 6).

Результаты считают положительными, если полученные наибольшие значения приведенной к диапазону преобразований погрешности преобразования не превышают значений, представленных в таблице 1.

## 8.8 Определение метрологических характеристик преобразователей SL-RTD4 и SL-RTD3.

8.8.1 Определение приведенной к диапазону преобразований, погрешности преобразований силы постоянного тока.

Определение приведенной к диапазону преобразований погрешности преобразований силы постоянного тока осуществляется в следующей последовательности:



- 1) собрать измерительную схему согласно рисунку А.8, А.10-А.11 в зависимости от модификации поверяемого преобразователя;
- 2) перевести калибратор в режим воспроизведения силы постоянного тока в соответствии с измерительной схемой;
- 3) подать на входы преобразователя сигналы силы постоянного тока в соответствии с таблицей 11:

Таблица 11 Испытательные сигналы, подаваемые на входы поверяемых преобразователей SL-RTD4 и SL-RTD3

Номер испытательного сигнала	Значение испытательного сигнала
Диапазон 0...5 мА	
1	0,5 мА
2	2,5 мА
3	4,5 мА

- 4) измерить преобразованные значения силы постоянного тока в соответствии с измерительной схемой;
- 5) рассчитать приведенную к диапазону преобразований силы погрешность преобразований постоянного тока по формуле (1).

Результаты считают положительными, если полученные наибольшие значения приведенной к диапазону преобразований погрешности преобразований не превышают значений, представленных в таблице 1.

8.8.2 Определение приведенной к диапазону преобразований, погрешности преобразований напряжения постоянного тока преобразователей.

Определение приведенной к диапазону преобразований погрешности преобразований напряжения постоянного тока осуществляется в следующей последовательности:

- 1) собрать измерительную схему согласно рисунку А.9 и А.12 в зависимости от модификации поверяемого преобразователя;
- 2) перевести калибратор в режим воспроизведения напряжения постоянного тока в соответствии с измерительной схемой;
- 3) подать на входы преобразователя сигналы напряжения постоянного тока в соответствии с таблицей 12:

Таблица 12 Испытательные сигналы, подаваемые на входы поверяемых преобразователей SL-RTD4 и SL-RTD3

Номер испытательного сигнала	Значение испытательного сигнала
Диапазон 0...5 В	
1	0,5 В
2	2,5 В
3	4,5 В

- 4) измерить преобразованные значения напряжения постоянного тока в соответствии с измерительной схемой;
- 5) рассчитать приведенную к диапазону преобразований погрешность преобразований напряжения постоянного тока по формуле (2).

Результаты считают положительными, если полученные наибольшие значения приведенной к диапазону преобразований погрешности преобразований не превышают значений, представленных в таблице 1.

8.9 Определение метрологических характеристик преобразователей SL-CL4-20.

8.9.1 Определение приведенной к диапазону преобразований, погрешности преобразований силы постоянного тока.

Определение приведенной к диапазону преобразований погрешности преобразований силы постоянного тока осуществляется в следующей последовательности:

- 6) собрать измерительную схему согласно рисунку А.14;
- 7) перевести калибратор в режим воспроизведения силы постоянного тока в соответствии с измерительной схемой;
- 8) подать на входы преобразователя сигналы силы постоянного тока соответствии с таблицей 13:

Таблица 13 Испытательные сигналы, подаваемые на входы поверяемых преобразователей SL-CL4-20

Номер испытательного сигнала	Значение испытательного сигнала
Диапазон 0...20 мА	
1	2,0 мА
2	10,0 мА
3	18,0 мА

9) измерить преобразованные значения силы постоянного тока в соответствии с измерительной схемой;

10) рассчитать приведенную к диапазону преобразований погрешность преобразований силы постоянного тока по формуле (1).

Результаты считают положительными, если полученные наибольшие значения приведенной к диапазону преобразований погрешности преобразований не превышают значений, представленных в таблице 1.

#### 8.10 Определение метрологических характеристик преобразователей SL-1Т.

8.10.1 Определение приведенной к диапазону преобразований, погрешности преобразований напряжения постоянного тока.

Определение приведенной к диапазону преобразований погрешности преобразований напряжения постоянного тока осуществляется в следующей последовательности:

- 1) собрать измерительную схему согласно рисунку А.7;
- 2) перевести калибратор в режим воспроизведения напряжения постоянного тока в соответствии с измерительной схемой;
- 3) подать на входы преобразователя сигналы напряжения постоянного тока соответствии с таблицей 14:

Таблица 14 Испытательные сигналы, подаваемые на входы поверяемых преобразователей SL-1Т

Номер испытательного сигнала	Значение испытательного сигнала
Диапазон -0,25...0,25 В	
1	-0,20 В
2	0,05 В
3	0,20 В

4) измерить преобразованные значения напряжения постоянного тока в соответствии с измерительной схемой;

5) рассчитать приведенную к диапазону преобразований погрешность преобразований напряжения постоянного тока по формуле (2).

Результаты считают положительными, если полученные наибольшие значения приведенной к диапазону преобразований погрешности преобразований не превышают значений, представленных в таблице 1.

8.11 Определение для преобразователя SL-RTD3 разбаланса сопротивления ветвей преобразования силы постоянного тока, передаваемого из взрывобезопасной зоны во взрывоопасную

Определение для преобразователя SL-RTD3 разбаланса сопротивления ветвей преобразования силы постоянного тока, передаваемого из взрывобезопасной зоны во взрывоопасную осуществляется в следующей последовательности:

- 1) собрать измерительную схему согласно рисунку А.13 приложения А;
- 2) перевести переключатели SA1 и SA2 в положение 1;
- 3) измерить проходное электрическое сопротивление ветви 1 ( $R_{в1}$ );
- 4) перевести переключатели SA1 и SA2 в положение 2;
- 5) измерить проходное сопротивление ветви 2 ( $R_{в2}$ );
- 6) рассчитать основной разбаланс сопротивления ветвей, по формуле (6).

$$\Delta R = (R_{в2} - R_{в1}) \quad (6)$$

Результаты считают положительными, если разбаланс ветвей не превышает 0,1 Ом.

## 9 ОФОРМЛЕНИЕ РЕЗУЛЬТАТОВ ПОВЕРКИ

9.1 По завершении операций поверки оформляется протокол поверки в произвольной форме с указанием следующих сведений:

- полное наименование аккредитованной на право поверки организации;
- номер и дата протокола поверки;
- наименование и обозначение поверенного средства измерения;
- заводской (серийный) номер;
- обозначение документа, по которому выполнена поверка;
- наименования, обозначения и заводские (серийные) номера использованных при поверке средств измерений, сведения об их последней поверке;
- температура и влажность в помещении;
- фамилия лица, проводившего поверку;
- результаты определения метрологических характеристик.

Допускается не оформлять протокол поверки отдельным документом, а результаты поверки (метрологические характеристики) указать на оборотной стороне свидетельства о поверке.

9.2 При положительном результате поверки выдается свидетельство о поверке преобразователя в соответствии с Приказом Министерства промышленности и торговли РФ от 2 июля 2015 г. № 1815.

9.3 При отрицательном результате поверки, выявленном при выполнении операций поверки, выдается извещение о непригодности в соответствии с Приказом Министерства промышленности и торговли РФ от 02 июля 2015 г. № 1815.

Начальник отдела испытаний ООО «ИЦРМ»



А. В. Гладких

Инженер категории ООО «ИЦРМ»



М. И. Чернышова

## Приложение А (обязательное)

### Схемы подключения преобразователей

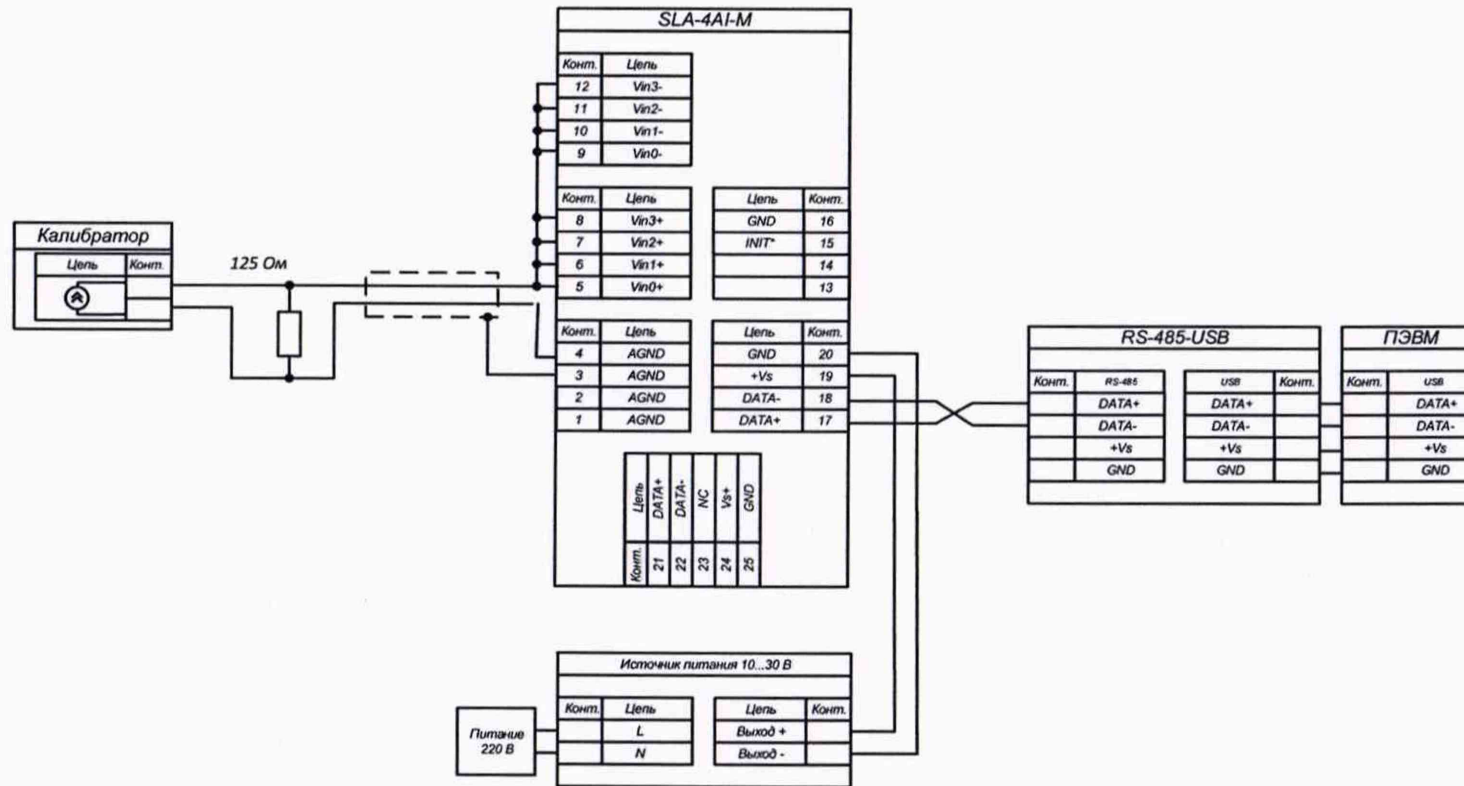


Рисунок А.1 - Схема подключения преобразователя SL-4AI-M для определения основной приведенной к диапазону преобразований погрешности преобразований силы постоянного тока

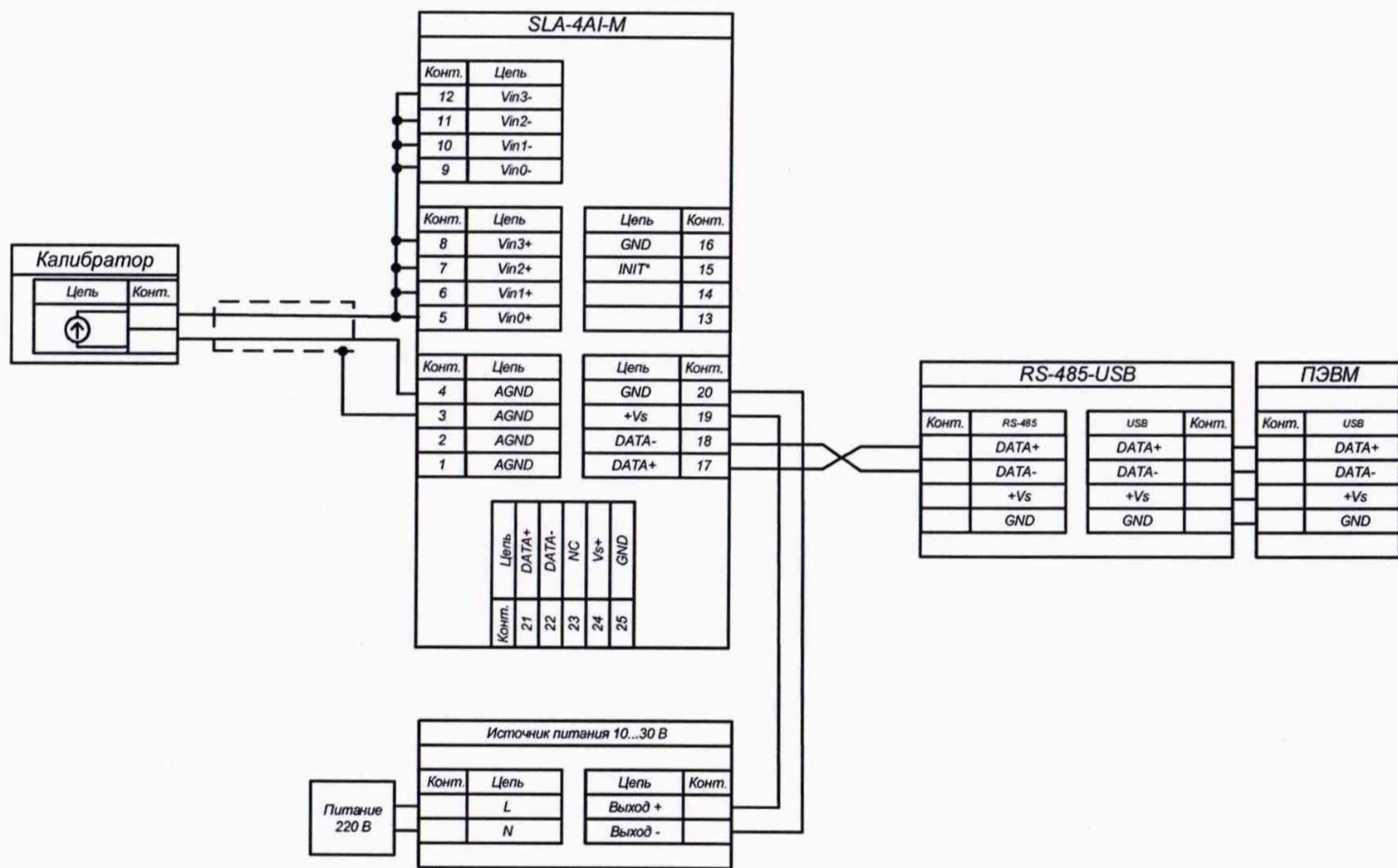


Рисунок А.2 - Схема подключения преобразователя SL-4AI-M для определения основной приведенной к диапазону преобразований погрешности преобразования напряжения постоянного тока

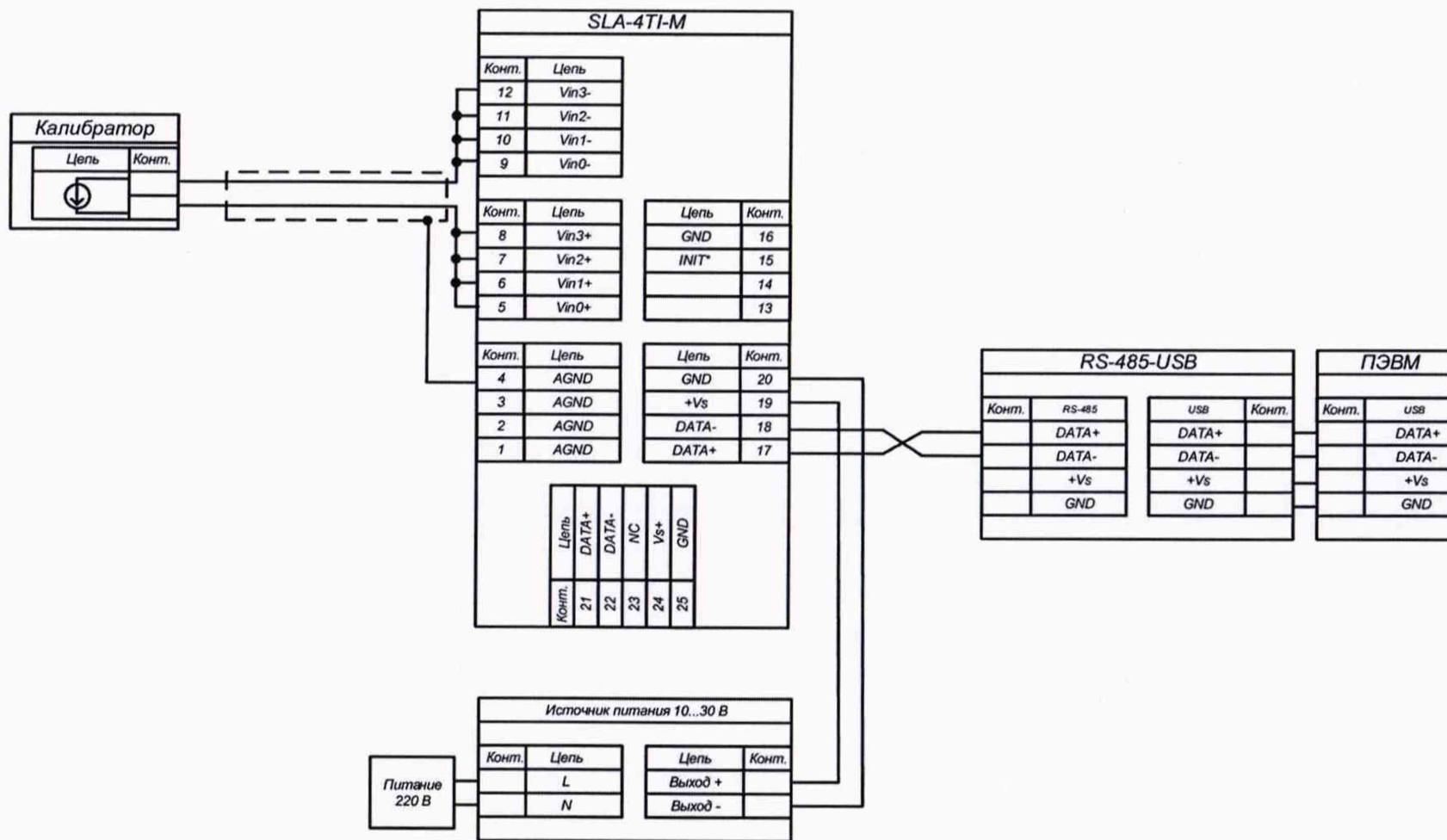


Рисунок А.3 - Схема подключения преобразователя SLA-4TI-M для определения основной приведенной к диапазону преобразований погрешности преобразований напряжения постоянного тока и температуры

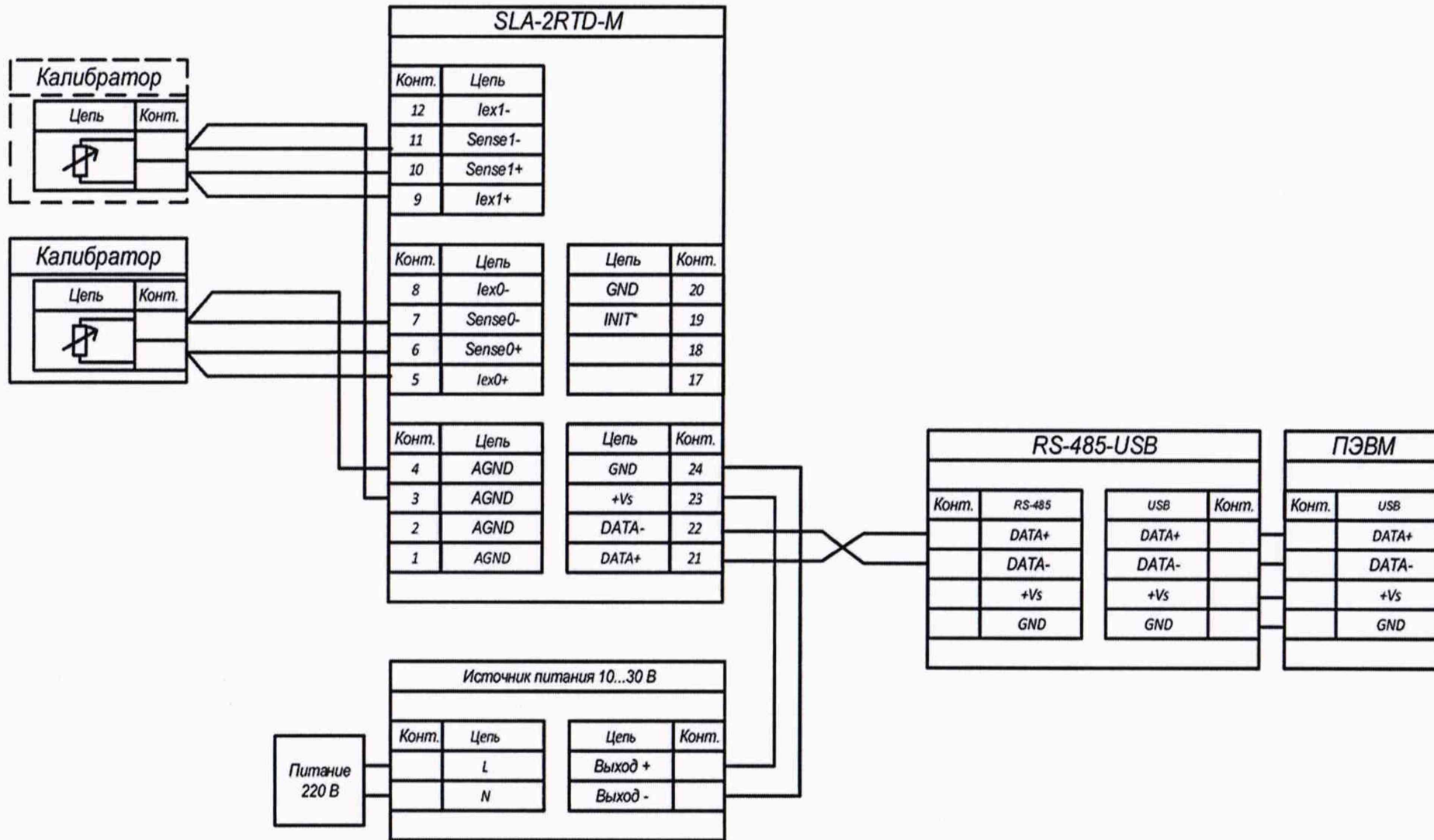


Рисунок А.4 - Схема подключения преобразователя SLA-2RTD-M для определения основной приведенной к диапазону преобразований погрешности преобразований сопротивления и температуры

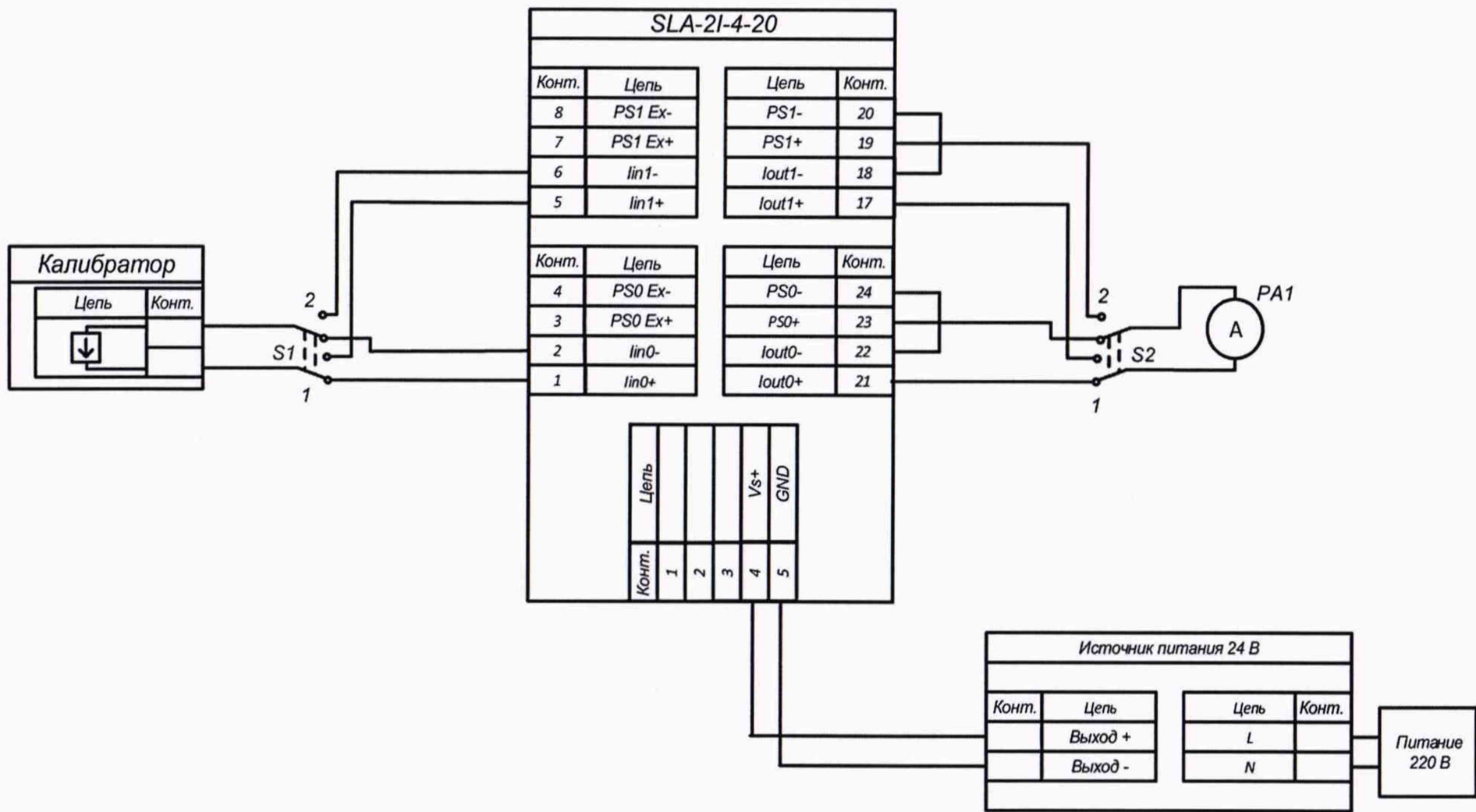


Рисунок А.5 - Схема подключения преобразователей SLA-2I-4-20 для определения основной приведенной к диапазону преобразований погрешности преобразований силы постоянного тока



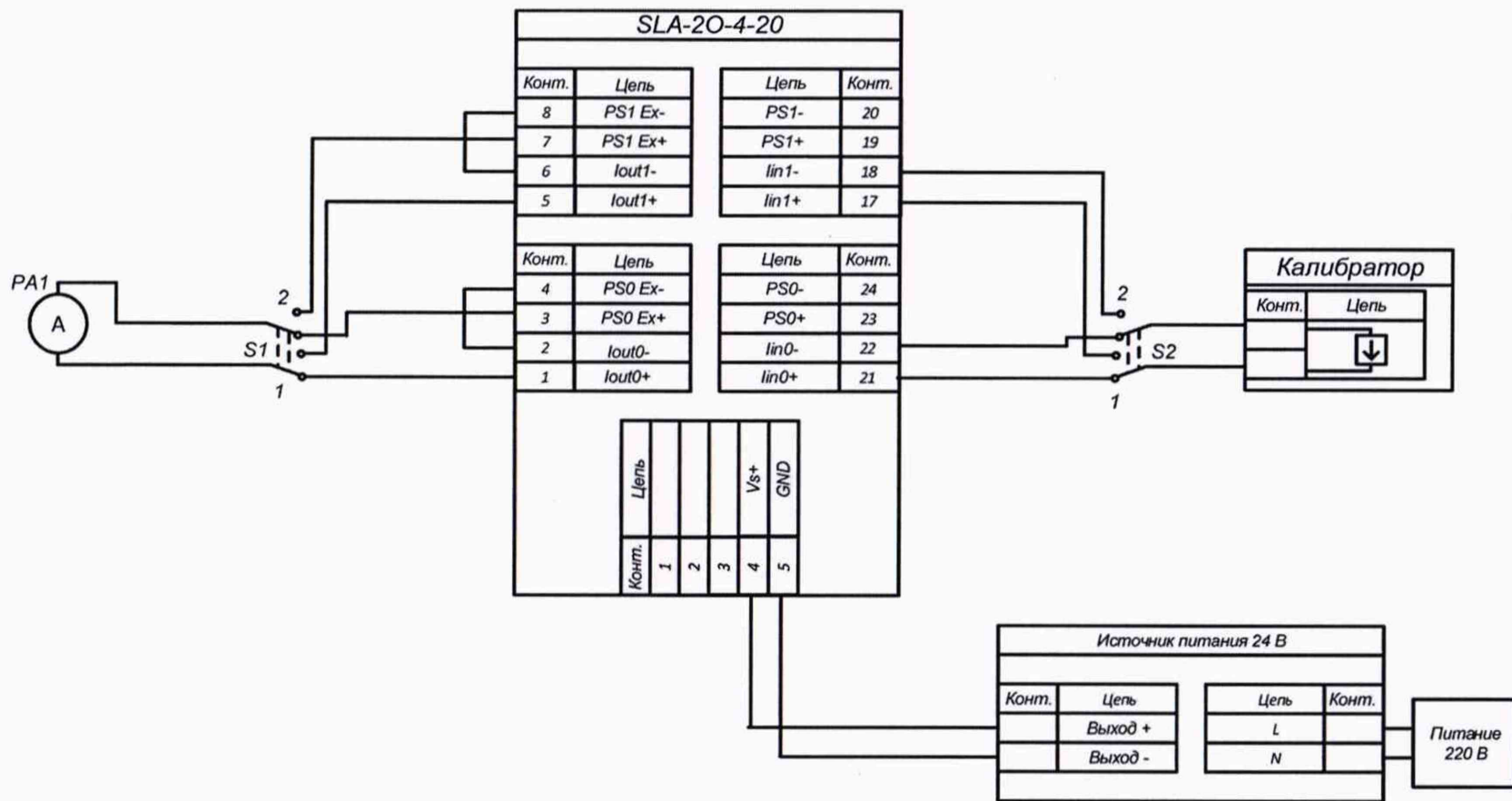


Рисунок А.6 - Схема подключения преобразователя SLA-20-4-20 для определения основной приведенной к диапазону преобразований погрешности преобразований силы постоянного тока

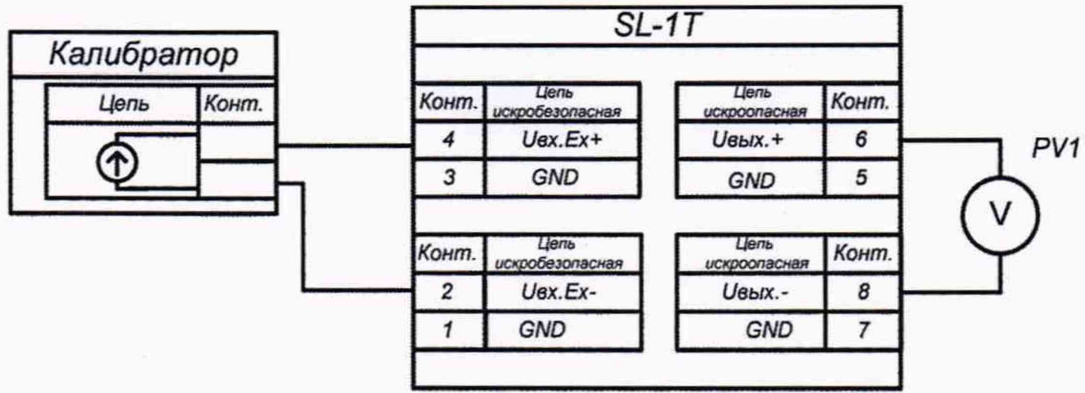


Рисунок А.7 - Схема подключения преобразователя SL-1Т для определения основной погрешности преобразования напряжения постоянного тока, приведенной к диапазону преобразований

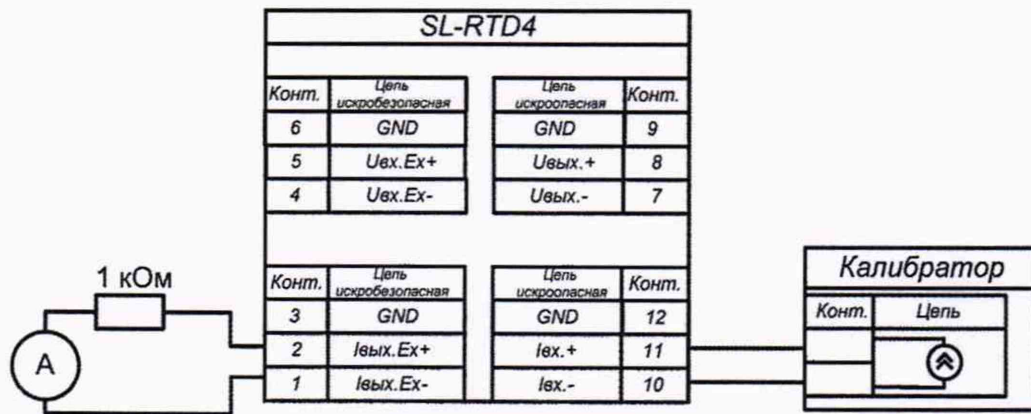


Рисунок А.8 - Схема подключения преобразователя SL-RTD4 для определения основной погрешности преобразования силы постоянного тока, приведенной к диапазону преобразований

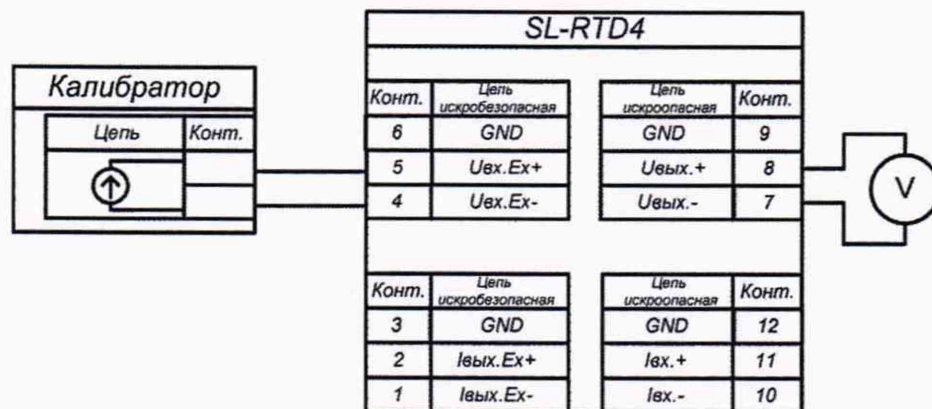


Рисунок А.9 - Схема подключения преобразователя SL-RTD4 для определения основной погрешности преобразования напряжения постоянного тока, приведенной к диапазону преобразований

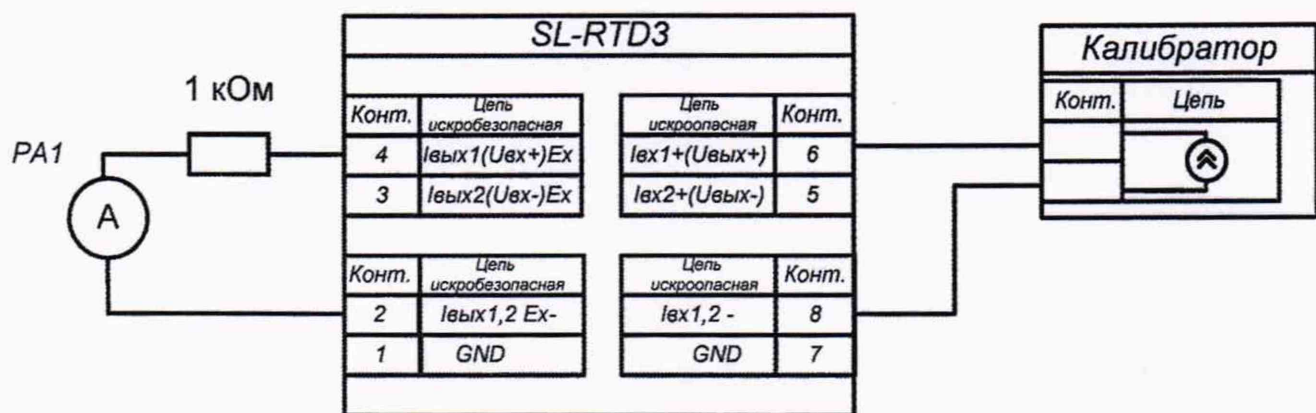


Рисунок А.10 - Схема подключения преобразователя SL-RTD3 для определения основной погрешности преобразования по ветви 1 силы постоянного тока, приведенной к диапазону преобразований

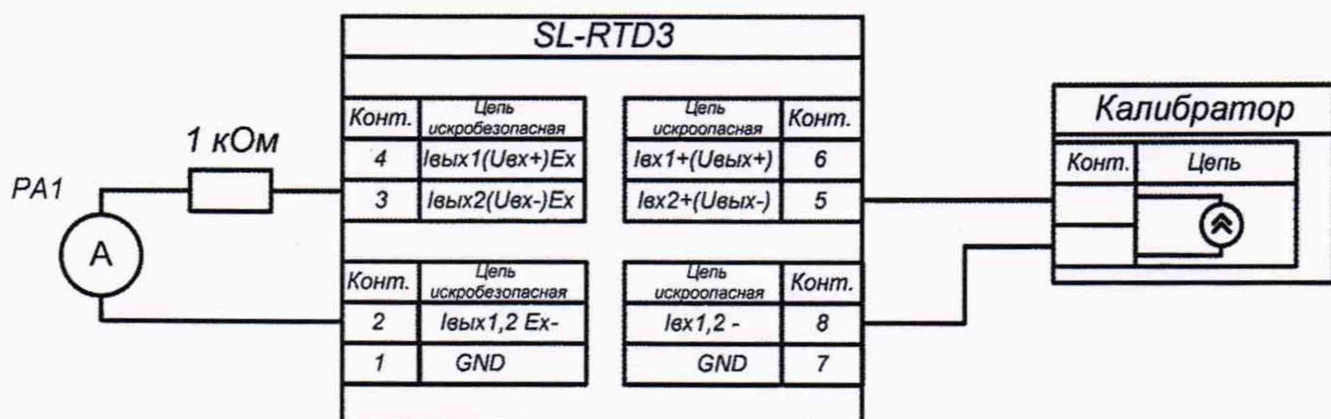


Рисунок А.11 - Схема подключения преобразователя SL-RTD3 для определения основной погрешности преобразования по ветви 2 силы постоянного тока, приведенной к диапазону преобразований

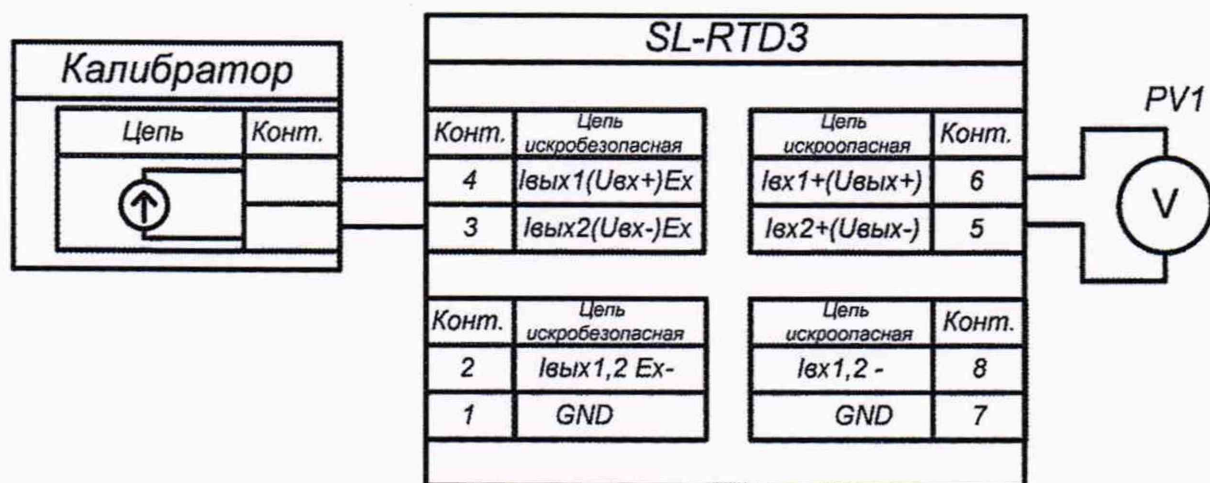


Рисунок А.12 - Схема подключения преобразователя SL-RTD3 для определения основной погрешности преобразования напряжения постоянного тока, приведенной к диапазону преобразований

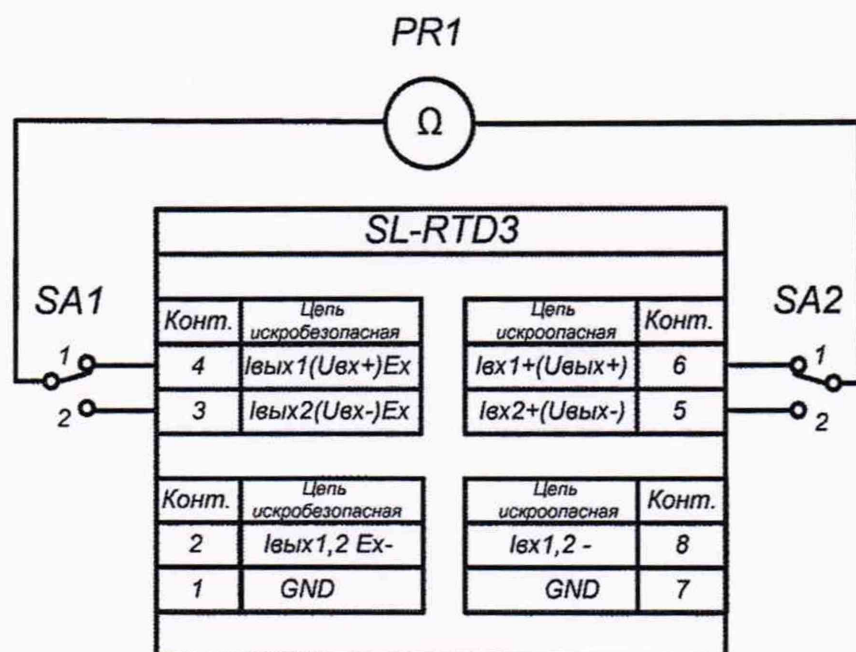


Рисунок А.13 - Схема подключения преобразователя SL-RTD3 для определения разбаланса сопротивлений ветвей преобразования силы постоянного, передаваемого из взрывобезопасной зоны во взрывоопасную

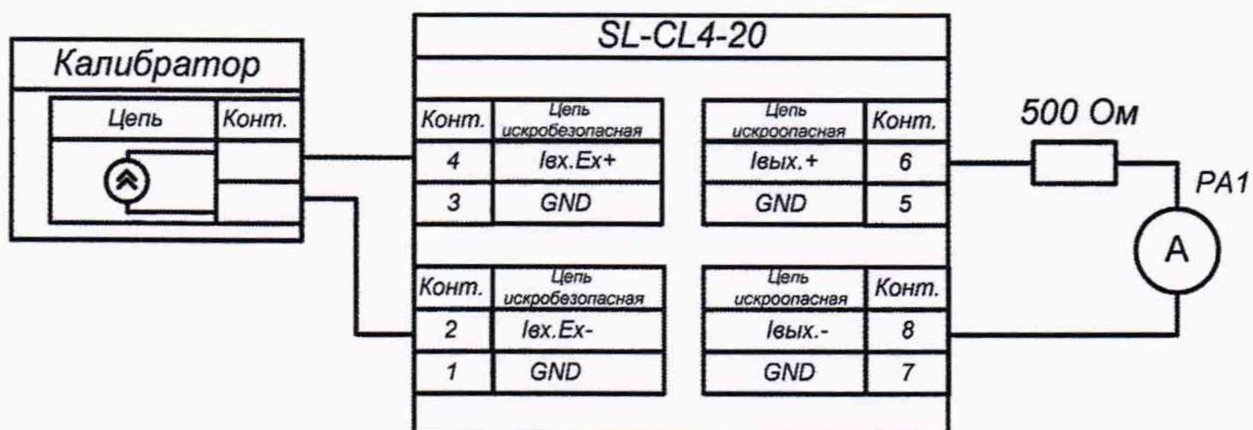


Рисунок А.14 - Схема подключения преобразователя SL-CL4-20 для определения основной погрешности преобразования силы постоянного тока, приведенной к диапазону преобразований