

ОПИСАНИЕ ТИПА СРЕДСТВА ИЗМЕРЕНИЙ

Резервуар стальной горизонтальный цилиндрический РГС-5

Назначение средства измерений

Резервуар стальной горизонтальный цилиндрический РГС-5 предназначен для измерений объема нефти, а также приема, хранения и отпуска нефти.

Описание средства измерений

Резервуар стальной горизонтальный цилиндрический РГС-5 представляет собой сварной металлический сосуд в форме горизонтального цилиндра.

Резервуар стальной горизонтальный цилиндрический РГС-5 является по принципу действия закрытым, по расположению - подземным.

Заполнение и выдача нефти осуществляется через приемно-раздаточные устройства.

Резервуар стальной горизонтальный цилиндрический РГС-5 расположены на территории НГКП Пякяхинского месторождения, ПСП.

Эскиз резервуара представлена на рисунке 1.

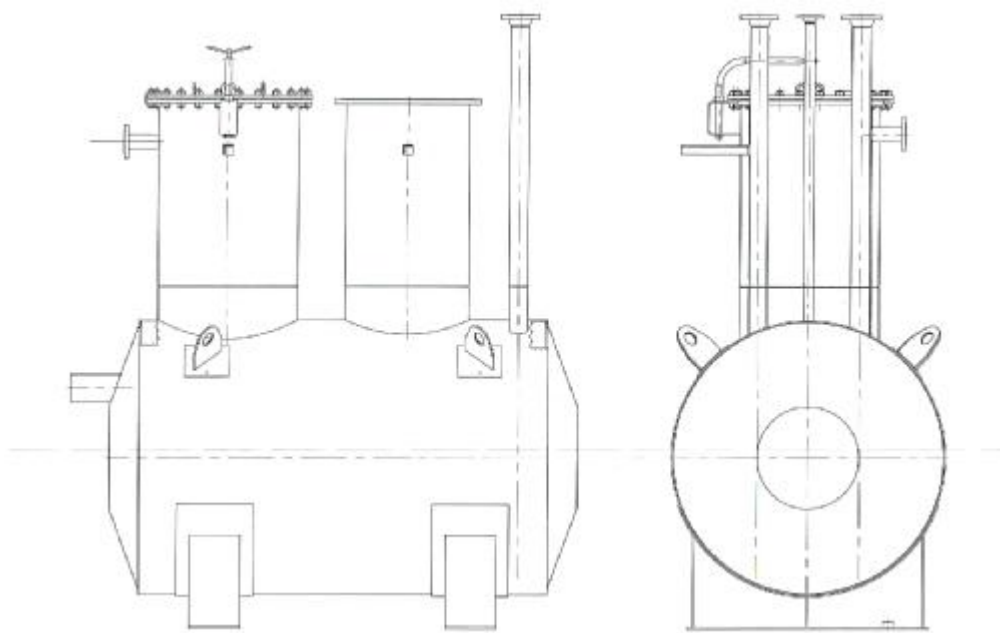


Рисунок 1 – Эскиз резервуара

Пломбирование резервуара стального горизонтального цилиндрического РГС-5 не предусмотрено.

Программное обеспечение
отсутствует.

Метрологические и технические характеристики

Таблица 1 – Метрологические характеристики

Наименование характеристики	Значение
Номинальная вместимость, м ³	5,0
Пределы допускаемой относительной погрешности вместимости резервуара, %	±0,25

Таблица 2 – Основные технические характеристики

Наименование характеристики	Значение
Рабочая среда	нефть по ГОСТ Р 51858-2002
Габаритные размеры, мм, не более	
- высота	3600
- внутренний диаметр	1600
Условия эксплуатации:	
- температура окружающей среды, °С	от -35 до +40

Знак утверждения типа

наносится на титульный лист паспорта типографским способом.

Комплектность средства измерений

Таблица 3 – Комплектность средства измерений

Наименование и условные обозначения	Обозначение	Кол-во
Резервуар стальной горизонтальный цилиндрический, зав. №299	РГС-5	1 шт.
Паспорт	-	1 экз.
Градуировочная таблица	-	1 экз.

Поверка

осуществляется по документу ГОСТ 8.346-2000 «ГСИ. Резервуары стальные горизонтальные цилиндрические. Методика поверки».

Основные средства поверки:

- рабочий эталон 2 разряда в соответствии с частью 1 Государственной поверочной схемы для средств измерений массы и объема жидкости в потоке, объема жидкости и вместимости при статических измерениях массового и объемного расходов жидкости, утвержденной приказом Росстандарта №256 от 7 февраля 2018 г. (установка поверочная (передвижная) с расходомером);

- система измерительная «Струна», (рег. №28116-09);

- термометр ртутный стеклянный лабораторный ТЛ - 4, (рег. №28208-04);

- манометр цифровой, мод. ДМ5002М-А, (рег. № 68984-17);

- ареометр АНТ-1, (регистрационный № 6262-83);

- рулетка измерительная металлическая с грузом РНГ, (рег. №43611-10).

Допускается применение аналогичных средств поверки, обеспечивающих определение метрологических характеристик поверяемого резервуара с требуемой точностью.

Знак поверки наносится на свидетельство о поверке резервуара и в градуировочной таблице на листах в местах подписи поверителя.

Сведения о методиках (методах) измерений

отсутствуют.

Нормативные документы, устанавливающие требования к резервуару стальному горизонтальному цилиндрическому РС-5

Приказ Росстандарта №256 от 7 февраля 2018 г. Об утверждении Государственной поверочной схемы для средств измерений массы и объема жидкости в потоке, объема жидкости и вместимости при статических измерениях массового и объемного расходов жидкости

ГОСТ 8.346-2000 ГСИ. Резервуары стальные горизонтальные цилиндрические. Методика поверки

Изготовитель

Общество с ограниченной ответственностью «Завод нефтяного и газового оборудования» (ООО «ЗНИГО»)

ИНН 3604018052

Адрес: 394036, г. Воронеж, ул. Карла Маркса, д. 67

Телефон/факс +7 (47354) 6-61-16; +7 (47354) 6-78-74

Web-сайт: <http://znigo.ru>

E-mail: znigo@znigo.ru

Заявитель

Общество с ограниченной ответственностью «ЛУКОЙЛ-Западная Сибирь» Территориально-производственное предприятие «Ямалнефтегаз» (ООО «ЛУКОЙЛ-Западная Сибирь» ТПП «Ямалнефтегаз»)

ИНН 8608048498

Адрес: 628486, Тюменская область, Ханты - Мансийский автономный округ - Югра, г. Когалым, ул. Прибалтийская, д. 20

Телефон: +7 (34922) 29-804

Факс: +7 (34922) 29-619; +7 (34922) 29-621

E-mail: yng@lukoil.com

Испытательный центр

Акционерное общество «Нефтеавтоматика» (АО «Нефтеавтоматика»)

Адрес: 420029, Республика Татарстан, г. Казань, ул. Журналистов, д. 2а

Телефон: +7 (843) 567-20-10; +7-800-700-78-68

Факс: +7 (843) 567-20-10

E-mail: gnmc@nefteavtomatika.ru

Аттестат аккредитации АО «Нефтеавтоматика» по проведению испытаний средств измерений в целях утверждения типа № RA.RU.311366 от 27.07.2017 г.

Заместитель

Руководителя Федерального агентства по техническому регулированию и метрологии

А.В. Кулешов

М.п.

« ____ » _____ 2020 г.