

## ОПИСАНИЕ ТИПА СРЕДСТВА ИЗМЕРЕНИЙ

### Резервуары стальные горизонтальные цилиндрические РГС-12,5

#### Назначение средства измерений

Резервуары стальные горизонтальные цилиндрические РГС-12,5 предназначены для измерения объема нефти и нефтепродуктов, а также для их приема, хранения и отпуска.

#### Описание средства измерений

Тип резервуаров – стальные горизонтальные цилиндрические номинальной вместимостью 12,5 м<sup>3</sup> подземного расположения.

Резервуары стальные горизонтальные цилиндрические РГС-12,5 представляют собой цилиндрический стальной сосуд с усеченно-коническими днищами.

Заполнение и выдача продукта осуществляется через приемно-раздаточные патрубки.

Резервуары стальные горизонтальные цилиндрические РГС-12,5 с заводскими номерами 1, 2 расположены в филиале ООО «Транснефть-Балтика» Ярославское районное нефтепроводное управление, ГПС «Ярославль» по адресу: Россия, Ярославская область, Ярославский район, Производственная база «Раздолье».

Эскиз резервуаров стальных горизонтальных цилиндрических РГС-12,5 представлен на рисунке 1.

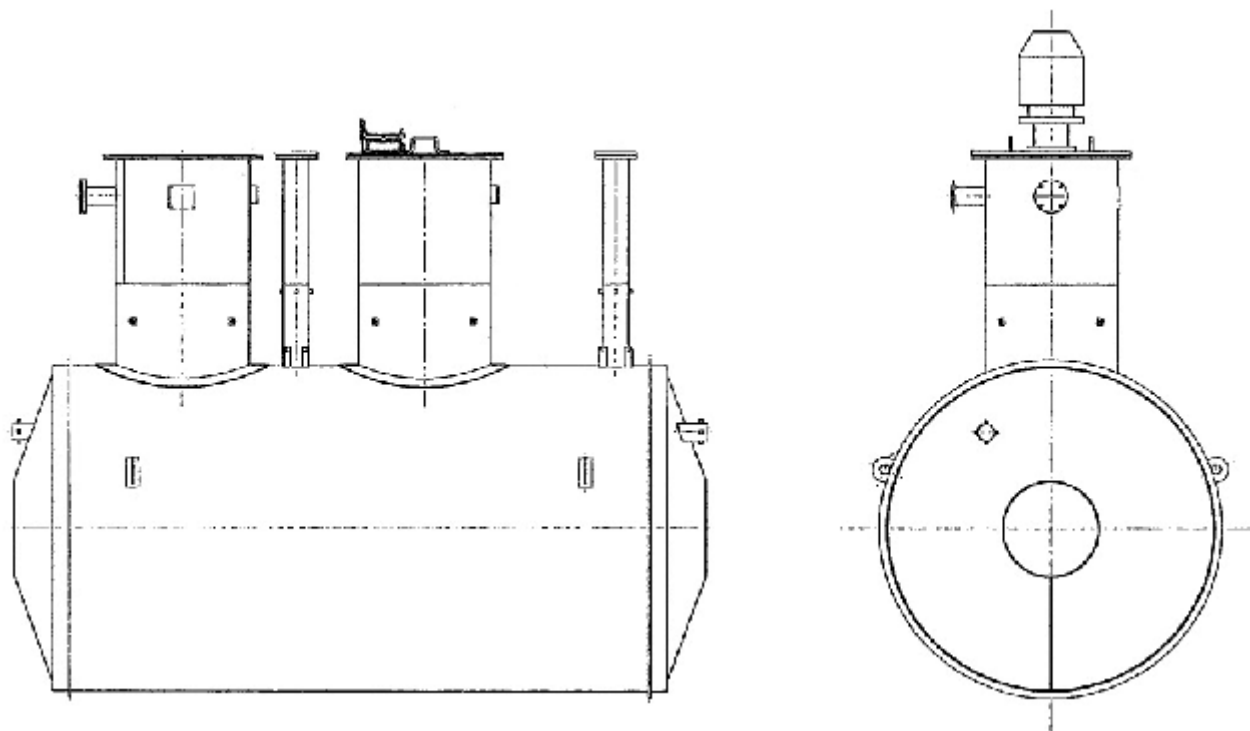


Рисунок 1 – Эскиз резервуаров РГС-12,5

Пломбирование резервуаров стальных горизонтальных цилиндрических РГС-12,5 не предусмотрено.

**Программное обеспечение**  
отсутствует.

## Метрологические и технические характеристики

Таблица 1 – Метрологические характеристики

Наименование характеристики	Значение
Номинальная вместимость, м <sup>3</sup>	12,5
Пределы допускаемой относительной погрешности определения вместимости (объемный метод), %	±0,25

Таблица 2 – Основные технические характеристики

Наименование характеристики	Значение
Условия эксплуатации: Температура окружающего воздуха, °С Атмосферное давление, кПа	от -50 до +50 от 84,0 до 106,7
Средний срок службы, лет, не менее	30

### Знак утверждения типа

наносится на титульный лист паспорта резервуара типографским способом.

### Комплектность средства измерений

Таблица 3 – Комплектность средства измерений

Наименование	Обозначение	Количество
Резервуар стальной горизонтальный цилиндрический.	РГС-12,5	2 шт.
Резервуар стальной горизонтальный цилиндрический. Паспорт.	-	2 экз.
Градуировочная таблица	-	2 экз.

### Поверка

осуществляется по документу ГОСТ 8.346-2000 «ГСИ. Резервуары стальные горизонтальные цилиндрические. Методика поверки».

Основные средства поверки:

- рулетка измерительная металлическая 2 класса точности Р30Н2Г, с верхним пределом измерений 30 м (регистрационный номер 55464-13);
- рулетка измерительная металлическая типа Р20У2К, с верхним пределом измерений 20 м (регистрационный номер 51171-12);
- рабочие эталоны 2-го разряда согласно части 1 ГПС Приказа Росстандарта № 256 от 7 февраля 2018 г.

Допускается применение аналогичных средств поверки, обеспечивающих определение метрологических характеристик поверяемых СИ с требуемой точностью.

Знак поверки наносится в свидетельстве о поверке и в градуировочной таблице резервуара в месте подписи поверителя.

### Сведения о методиках (методах) измерений

отсутствуют.

### Нормативные документы, устанавливающие требования к резервуарам стальным горизонтальным цилиндрическим РГС-12,5

Приказ Росстандарта № 256 от 7 февраля 2018 г. Об утверждении Государственной поверочной схемы для средств измерений массы и объема жидкости в потоке, объема жидкости и вместимости при статических измерениях, массового и объемного расходов жидкости

ГОСТ 8.346-2000 ГСИ. Резервуары стальные горизонтальные цилиндрические. Методика поверки

**Изготовитель**

Акционерное общество «Алексинский опытный механический завод» (АО «АОМЗ»)  
ИНН 7111504768  
Адрес: 301365, Тульская область, г. Алексин, ул. Металлистов, 10  
Телефон/ факс: +7 (48753) 5-94-05 / +7 (48753) 5-60-37  
Web-сайт: [www.aleksinomz.ru](http://www.aleksinomz.ru)  
E-mail: [mail@aleksinomz.ru](mailto:mail@aleksinomz.ru)

**Заявитель**

Общество с ограниченной ответственностью «Транснефть-Балтика»  
(ООО «Транснефть-Балтика»)  
ИНН 4704041900  
Адрес: 195009, г. Санкт-Петербург, Арсенальная набережная, 11, литер А  
Телефон/ факс: +7 (812) 380-62-25 / +7 (812) 660-07-70  
Web-сайт: [baltic.transneft.ru](http://baltic.transneft.ru)  
E-mail: [baltneft@spb.transneft.ru](mailto:baltneft@spb.transneft.ru)

**Испытательный центр**

Всероссийский научно-исследовательский институт расходомерии – филиал  
Федерального государственного унитарного предприятия «Всероссийский научно-  
исследовательский институт метрологии им. Д.И. Менделеева»  
(ВНИИР – филиал ФГУП «ВНИИМ им. Д.И. Менделеева»)  
Адрес: 420088, г. Казань, ул. 2-ая Азинская 7А  
Телефон: +7 (843) 272-70-62  
Факс: +7 (843) 272-00-32  
E-mail: [office@vniir.org](mailto:office@vniir.org)

Аттестат аккредитации ВНИИР – филиала ФГУП «ВНИИМ им. Д.И. Менделеева» по  
проведению испытаний средств измерений в целях утверждения типа № RA.RU.310592  
от 24.02.2015 г.

Заместитель

Руководителя Федерального  
агентства по техническому  
регулированию и метрологии

А.В. Кулешов

М.п. « \_\_\_\_ » \_\_\_\_\_ 2020 г.