

ОПИСАНИЕ ТИПА СРЕДСТВА ИЗМЕРЕНИЙ

Резервуары стальные горизонтальные цилиндрические РГС-12,5

Назначение средства измерений

Резервуары стальные горизонтальные цилиндрические РГС-12,5 предназначены для измерения объема нефти и нефтепродуктов, а также для их приема, хранения и отпуска.

Описание средства измерений

Тип резервуаров – стальные горизонтальные цилиндрические номинальной вместимостью 12,5 м³ подземного расположения.

Резервуары стальные горизонтальные цилиндрические РГС-12,5 представляют собой цилиндрический стальной сосуд с днищами.

Заполнение и выдача продукта осуществляется через приемно-раздаточные патрубки.

Резервуары стальные горизонтальные цилиндрические РГС-12,5 с заводскими номерами 59, 60, 64, 65 расположены в филиале ООО «Транснефть-Балтика» Ленинградское районное нефтепроводное управление, ГПС «Кириши» по адресу: Россия, Ленинградская область, Киришский район, г. Кириши, шоссе Лесное.

Эскиз резервуаров стальных горизонтальных цилиндрических РГС-12,5 представлен на рисунке 1.

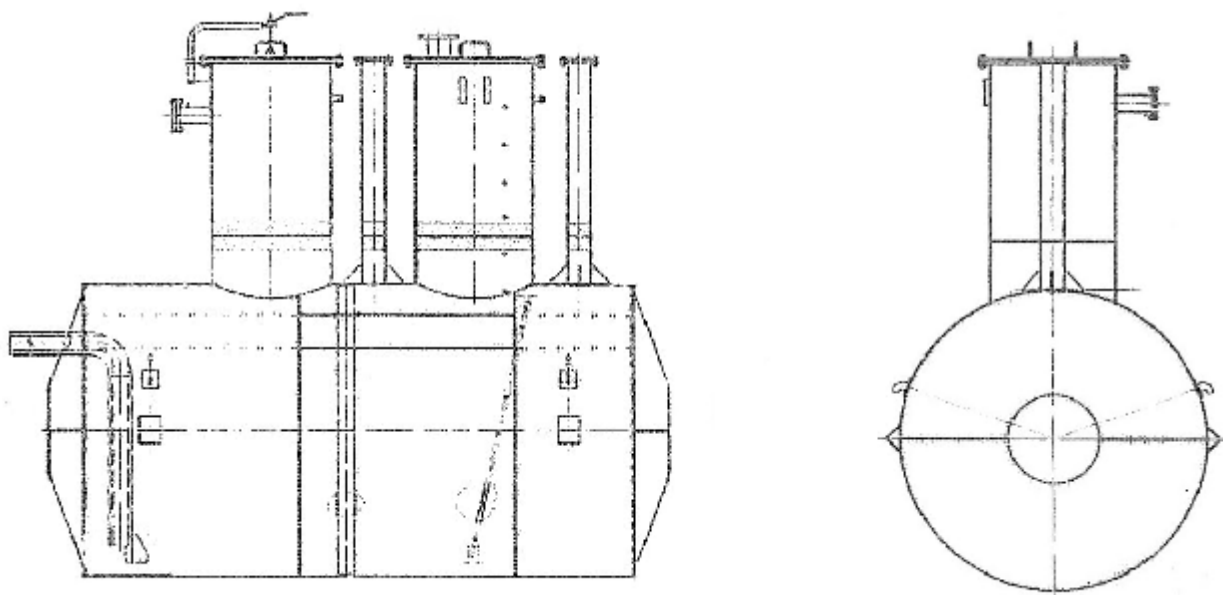


Рисунок 1 – Эскиз резервуаров РГС-12,5

Пломбирование резервуаров стальных горизонтальных цилиндрических РГС-12,5 не предусмотрено.

Программное обеспечение
отсутствует.

Метрологические и технические характеристики

Таблица 1 – Метрологические характеристики

Наименование характеристики	Значение
Номинальная вместимость, м ³	12,5
Пределы допускаемой относительной погрешности определения вместимости (объемный метод), %	±0,25

Таблица 2 – Основные технические характеристики

Наименование характеристики	Значение
Условия эксплуатации: Температура окружающего воздуха, °С Атмосферное давление, кПа	от -50 до +50 от 84,0 до 106,7
Средний срок службы, лет, не менее	30

Знак утверждения типа

наносится на титульный лист паспорта резервуара типографским способом.

Комплектность средства измерений

Таблица 3 – Комплектность средства измерений

Наименование	Обозначение	Количество
Резервуар стальной горизонтальный цилиндрический.	РГС-12,5	4 шт.
Резервуар стальной горизонтальный цилиндрический. Паспорт.	-	4 экз.
Градуировочная таблица	-	4 экз.

Поверка

осуществляется по документу ГОСТ 8.346-2000 «ГСИ. Резервуары стальные горизонтальные цилиндрические. Методика поверки».

Основные средства поверки:

- рулетка измерительная металлическая 2 класса точности Р30Н2Г, с верхним пределом измерений 30 м (регистрационный номер 55464-13);

- рулетка измерительная металлическая типа Р20У2К, с верхним пределом измерений 20 м (регистрационный номер 51171-12);

- рабочие эталоны 2-го разряда согласно части 1 ГПС Приказа Росстандарта № 256 от 7 февраля 2018 г.

Допускается применение аналогичных средств поверки, обеспечивающих определение метрологических характеристик поверяемых СИ с требуемой точностью.

Знак поверки наносится в свидетельстве о поверке и в градуировочной таблице резервуара в месте подписи поверителя.

Сведения о методиках (методах) измерений

отсутствуют.

Нормативные документы, устанавливающие требования к резервуарам стальным горизонтальным цилиндрическим РГС-12,5

Приказ Росстандарта № 256 от 7 февраля 2018 г. Об утверждении Государственной поверочной схемы для средств измерений массы и объема жидкости в потоке, объема жидкости и вместимости при статических измерениях, массового и объемного расходов жидкости

ГОСТ 8.346-2000 ГСИ. Резервуары стальные горизонтальные цилиндрические. Методика поверки

Изготовитель

Общество с ограниченной ответственностью «Связь Энерго» (ООО «Связь Энерго»)

ИНН 7704774807

Адрес: 115184, г. Москва, ул. Пятницкая, д. 55/25, строение 4

Телефон/ факс: +7 (495) 127-01-95 / +7 (499) 380-60-32

Web-сайт: sv-e.ru

E-mail: info@sv-e.ru

Заявитель

Общество с ограниченной ответственностью «Транснефть-Балтика»
(ООО «Транснефть-Балтика»)

ИНН 4704041900

Адрес: 195009, г. Санкт-Петербург, Арсенальная набережная, 11, литер А

Телефон/ факс: +7 (812) 380-62-25 / +7 (812) 660-07-70

Web-сайт: baltic.transneft.ru

E-mail: baltneft@spb.transneft.ru

Испытательный центр

Всероссийский научно-исследовательский институт расходомерии – филиал
Федерального государственного унитарного предприятия «Всероссийский научно-исследовательский институт метрологии им. Д.И. Менделеева»

(ВНИИР – филиал ФГУП «ВНИИМ им. Д.И. Менделеева»)

Адрес: 420088, г. Казань, ул. 2-ая Азинская 7А

Телефон: +7 (843) 272-70-62

Факс: +7 (843) 272-00-32

E-mail: office@vniir.org

Аттестат аккредитации ВНИИР – филиала ФГУП «ВНИИМ им. Д.И. Менделеева» по проведению испытаний средств измерений в целях утверждения типа № RA.RU.310592 от 24.02.2015 г.

Заместитель

Руководителя Федерального
агентства по техническому
регулированию и метрологии

А.В. Кулешов

М.п.

« ____ » _____ 2020 г.