

ОПИСАНИЕ ТИПА СРЕДСТВА ИЗМЕРЕНИЙ

Весы динамические РОА310

Назначение средства измерений

Весы динамические РОА310 (далее - весы) предназначены для взвешивания грузов в статическом и динамическом режиме, транспортируемых по подвесным путям.

Описание средства измерений

Принцип действия весов основан на преобразовании деформации упругого элемента тензорезисторного весоизмерительного датчика (далее – датчик), возникающей под действием силы тяжести объекта измерений, в электрический сигнал, пропорциональный массе объекта измерений. Далее электрический сигнал преобразуется в цифровой вид с помощью аналого-цифрового преобразователя (АЦП). Преобразованный сигнал обрабатывается индикатором (далее - индикатор) и значение массы груза индицируется на цифровом дисплее индикатора.

Весы имеют модульную конструкцию и состоят из грузоприемного устройства (далее – ГПУ), выполненного в виде монорельса длиной 650 или 800 мм с двумя тензометрическими датчиками 9102, фирмы Revere-Transducers Europe B.V., Нидерланды, и индикатора IND690, фирмы Mettler-Toledo (Albstadt) GmbH, Германия, расположенного в операторной.

Весы интегрируются в автоматические конвейерные системы. Участок взвешивания оснащен цепью, приводящейся в движение мотор-редуктором с определенной скоростью, чтобы обеспечить сохранение дистанции между цепью и конвейером во избежание помех со стороны конвейера при взвешивании.

При перемещении груза на ГПУ, результаты регистрируются программой Frontmatek sys, установленной на индикаторе IND690. Результаты взвешивания отображаются на дисплее индикатора IND690.

Информация о массе взвешиваемого груза передается на внешние устройства (ПК, принтеры, программируемые логические контроллеры) через интерфейсы RS232, RS 422/485, Ethernet, Modbus Plus, или через специальные USB флеш-карты.

Весы имеют следующие устройства и функции:

- автоматическое устройство установки нуля;
- устройство первоначальной установки нуля;
- полуавтоматическое устройство взвешивания (выборки) тары;
- устройство предварительного задания (выборки) массы тары;
- запоминающие устройства для хранения параметров юстировки и настройки;
- интерфейсы для подключения оборудования (клавиатура, компьютер) для настройки, регулировки весов.

На корпусе ГПУ прикрепляется табличка, разрушающаяся при удалении, содержащая следующую информацию:

- наименование или товарный знак предприятия-изготовителя;
- условное обозначение весов;
- значение максимальной нагрузки (Max);
- значение минимальной нагрузки (Min);
- значение поверочного деления (e) и действительной цены деления (d);
- знак утверждения типа средства измерений;
- диапазон рабочих температур;
- год изготовления.

Общий вид весов показан на рисунках 1 - 2.

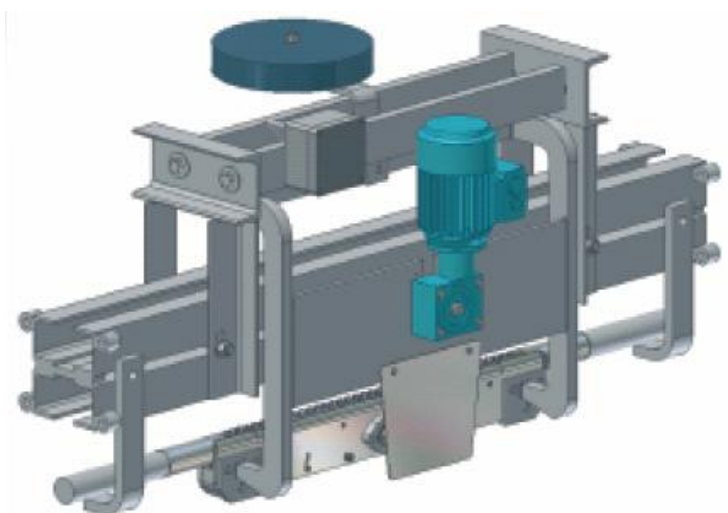


Рисунок 1 – Общий вид ГПУ весов



Рисунок 2 – Индикатор IND690



Рисунок 3 - Схема пломбировки индикатора IND690 от несанкционированного доступа, обозначение места нанесения знака поверки

Программное обеспечение

Программное обеспечение (далее – ПО) весов является встроенным, используется в стационарной (закрепленной) аппаратной части с определенными программными средствами.

ПО не может быть модифицировано или загружено через какой-либо интерфейс или с помощью других средств после принятия защитных мер.

Защита от несанкционированного доступа к настройкам и данным измерений обеспечивается невозможностью изменения ПО без применения специализированного оборудования производителя.

Кроме того, для защиты от несанкционированного доступа к параметрам регулировки и настройки, а также измерительной информации используется переключатель настройки и регулировки, который находится на печатной плате внутри пломбируемого корпуса.

Защита от преднамеренных и непреднамеренных воздействий соответствует уровню «высокий» по Р 50.2.077–2014.

Таблица 1

| Идентификационные данные (признаки) | Значение |
|--|----------|
| Идентификационное наименование ПО | IND690 |
| Номер версии (идентификационный номер) ПО | 1.24 |
| Цифровой идентификатор ПО | .* |
| * - Данные недоступны, так как данное ПО не может быть модифицировано, загружено или прочитано через какой-либо интерфейс после опломбирования | |

Метрологические и технические характеристики

Таблица 2 – метрологические характеристики

| Метрологическая характеристика | Значение |
|---|---|
| Максимальная нагрузка Max, кг | 300 |
| Минимальная нагрузка Min, кг | 10 |
| Поверочное деление e , действительная цена деления (шкалы) d , $e=d$, кг | 0,1 |
| Число поверочных делений, n | 3000 |
| Пределы допускаемой погрешности (МРЕ) при поверке (в эксплуатации) в динамическом режиме работы в зависимости от нагрузки, кг От 10 до 50 кг включ. Св. 50 до 200 кг включ. Св. 200 до 300 кг включ. | $\pm 0,10$ ($\pm 0,15$) $\pm 0,15$ ($\pm 0,25$) $\pm 0,20$ ($\pm 0,35$) |
| Пределы допускаемой погрешности (МРЕ) при поверке (в эксплуатации) в неавтоматическом (статическом) режиме работы, кг От 10 до 50 кг включ. Св. 50 до 200 кг включ. Св. 200 до 300 кг включ. | $\pm 0,05$ ($\pm 0,1$) $\pm 0,10$ ($\pm 0,2$) $\pm 0,15$ ($\pm 0,3$) |
| Пределы допускаемой погрешности устройства установки на нуль, кг | 0,025 |
| Максимальная скорость перемещения груза, м/мин | 16 |
| Диапазон выборки массы тары (T^-), % от Max | 100 % Max |

Значение пределов допускаемого стандартного отклонения, при автоматическом режиме работы весов при поверке и в эксплуатации, выраженное процентах от массы нагрузки (m) или в граммах, указано в таблице 3.

Таблица 3

| Значение массы нагрузки (m), г | Пределы допускаемого стандартного отклонения | |
|------------------------------------|--|----------------|
| | при поверке | в эксплуатации |
| От 10 до 15 кг включ. | 8 г | 10 г |
| Св. 15 до 300 кг включ. | 0,053 % | 0,067 % |

Таблица 4 – Основные технические характеристики

| Наименование характеристики | Значение |
|---|---------------|
| Диапазон рабочих температур, °C | от +15 до +25 |
| Электрическое питание от сети переменного тока: | |

| | |
|---|------------------|
| - напряжение, В | от 195,5 до 253 |
| - частота, Гц | от 49 до 51 |
| Потребляемая мощность, В·А, не более | 750 |
| Габаритные размеры ГПУ весов, Д x В x Ш, мм | 1034 x 582 x 709 |
| Масса, кг, не более | 50 |

Знак утверждения типа

наносится фотохимическим способом на маркировочную табличку, закреплённую на корпусе и типографским способом на титульные листы эксплуатационной документации.

Комплектность средства измерений

Таблица 5 – Комплектность средства измерений

| Наименование | Обозначение | Количество |
|-----------------------------|--------------|------------|
| Весы динамические | РОА310 | 1 шт. |
| Руководство по эксплуатации | - | 1 экз. |
| Методика поверки | МЦКЛ.0228.МП | 1 экз. |

Поверка

осуществляется по документу МЦКЛ.0228.МП «Весы динамические РОА310. Методика поверки», утвержденному ЗАО КИП «МЦЭ» 24.09.2019 г.

Основные средства поверки:

- рабочие эталоны 4-го разрядов по Приказу Росстандарта от 29.12.2018 г. № 2818 - гири класса точности M_1 по ГОСТ OIML R 111-1-2009 «ГСИ. Гири классов E_1 , E_2 , F_1 , F_2 , M_1 , M_{1-2} , M_2 , M_{2-3} и M_3 . Метрологические и технические требования»;

- весы неавтоматического действия по ГОСТ OIML R 76-1-2011, обеспечивающие измерения испытательной нагрузки с погрешностью, не превышающей 1/3 пределов допускаемых пределов погрешности весов.

Допускается применение аналогичных средств поверки, обеспечивающих определение метрологических характеристик поверяемых СИ с требуемой точностью.

Знак поверки наносится на свидетельство о поверке и на пломбы, как показано на рисунке 3.

Сведения о методиках (методах) измерений

приведены в эксплуатационном документе.

Нормативные документы, устанавливающие требования к весам динамическим РОА310

Приказ Росстандарта от 29.12.2018 г. № 2818 Об утверждении Государственной поверочной схемы для средств измерений массы

Техническая документация изготовителя.

Изготовитель

Frontmatec Kolding A/S

Адрес: Platinvej 8, 6000 Kolding, Denmark, Дания

Телефон: +45 763 427 00

E-mail: info@frontmatec.com

Заявитель

Общество с ограниченной ответственностью «УорлдУайдБридж»

(ООО «УорлдУайдБридж»)

ИНН 7704398239

Адрес: 119270, г. Москва, Лужнецкая набережная, дом 2/4, строение 3, офис 304
Телефон: +7 (495) 787-87-70
E-mail: Info@wwbridge.org
Web-сайт: wwbridge-cert.com

Испытательный центр

Закрытое акционерное общество Консалтинго-инжиниринговое предприятие
«Метрологический центр энергоресурсов» (ЗАО КИП «МЦЭ»)

Адрес: 125424, г. Москва, Волоколамское шоссе, д. 88, стр. 8

Телефон (факс): +7 (495) 491-78-12

E-mail: sittek@mail.ru

Аттестат аккредитации ЗАО КИП «МЦЭ» по проведению испытаний средств измерений
в целях утверждения типа № RA.RU.311313 от 09.10.2015 г.

Заместитель
Руководителя Федерального
агентства по техническому
регулированию и метрологии

А.В. Кулешов

М.п. « ____ » _____ 2020 г.