

ФГУП «ВСЕРОССИЙСКИЙ НАУЧНО-ИССЛЕДОВАТЕЛЬСКИЙ ИНСТИТУТ
МЕТРОЛОГИЧЕСКОЙ СЛУЖБЫ»
ФГУП «ВНИИМС»

СОГЛАСОВАНО
Представитель Mahr GmbH,
Германия



Н.А. Сеницын

«14» ноября 2019 г.



УТВЕРЖДАЮ
Зам. директора
по производственной метрологии
ФГУП «ВНИИМС»

Н.В. Иванникова
«14» ноября 2019 г.

Приборы Presimar ICM 100

для поверки измерительных головок и датчиков

МЕТОДИКА ПОВЕРКИ

МП 203-40-2019

МОСКВА, 2019

Настоящая методика поверки распространяется на приборы Precimar ICM 100 для поверки измерительных головок и датчиков (в дальнейшем – головки), выпускаемые по технической документации Mahr GmbH, Германия, и устанавливает методы и средства их первичной и периодической поверок.

Интервал между поверками 1 год.

Первичная поверка также необходима после ремонта прибора.

1. ОПЕРАЦИИ И СРЕДСТВА ПОВЕРКИ

1.1. При проведении поверки прибора должны быть выполнены операции и применены средства поверки, указанные в таблице 1.

Таблица 1.

Наименование операции	Номер пункта методики поверки	Средства поверки	Проведение операции при	
			первичной поверке	периодической поверке
1. Внешний осмотр	5.1.	Визуально	да	да
2. Опробование	5.2.	Визуально	да	да
3. Идентификация программного обеспечения	5.3.	-	да	да
4. Проверка диапазона измерений и определение абсолютной погрешности	5.4.	Система лазерная измерительная XL-80 (Рег. № 35362-13); магнитное основание; штатив; плита 3-0-630x400 ГОСТ 10905-86	да	да

Примечание: Допускается применение аналогичных средств поверки, не приведенных в перечне, но обеспечивающих определение метрологических характеристик поверяемых средств измерений с требуемой точностью.

2. ТРЕБОВАНИЯ БЕЗОПАСНОСТИ

2.1. При подготовке к проведению поверки следует соблюдать правила пожарной безопасности, установленные для работы с легковоспламеняющимися жидкостями, к которым относится бензин, используемый для промывки.

2.2. Бензин хранят в металлической посуде, плотно закрытой металлической крышкой, в количестве не более однодневной нормы, требуемой для промывки.

2.3. Промывку производят в резиновых технических перчатках типа II по ГОСТ 20010-93.

3. УСЛОВИЯ ПОВЕРКИ

3.1. Поверку прибора следует проводить при следующих условиях:

- температура окружающего воздуха (20 ± 2) °С;
- изменение температуры окружающего воздуха не более 1 °С в течении 8 ч;
- относительная влажность окружающего воздуха от 35 до 70 % без конденсации.

4. ПОДГОТОВКА К ПОВЕРКЕ

4.1. Проверить наличие действующих свидетельств о поверке на все средства поверки.

4.2. Прибор и средства поверки выдержать не менее 2 часов в помещении, где проходит поверка.

4.3. Прибор откалибровать и привести в рабочее состояние в соответствии с его эксплуатационной документацией.

5. ПРОВЕДЕНИЕ ПОВЕРКИ

5.1. Внешний осмотр

5.1.1. При проведении внешнего осмотра по п.5.1. (далее нумерация согласно таблице 1) должно быть установлено:

- соответствие требованиям технической документации фирмы-изготовителя прибора в части комплектности;

- на корпусе прибора должна быть указана следующая информация: модель прибора, серийный номер, наименование изготовителя.

- целостность кабелей связи и электрического питания;

- отсутствие на измерительной поверхности измерительного стержня и наружных поверхностях прибора следов коррозии и механических повреждений, влияющих на эксплуатационные свойства прибора и ухудшающих его внешний вид.

5.1.2. Прибор считается прошедшим поверку в части внешнего осмотра, если он удовлетворяет всем вышеперечисленным требованиям.

5.2. Опробование

5.2.1. При опробовании проверяется:

- отсутствие качания и смещений неподвижно-соединенных деталей и элементов;

- плавность и равномерность движения подвижных частей;

- правильность взаимодействия с комплектом принадлежностей;

- работоспособность всех функциональных узлов и режимов.

5.2.2. Прибор считается прошедшим поверку в части опробования, если он удовлетворяет всем вышеперечисленным требованиям.

5.3. Идентификация программного обеспечения (ПО)

5.3.1. Идентификацию ПО прибора проводят по следующей методике:

- произвести запуск ПО;

- проверить наименование программного обеспечения и его версию.

5.3.2. Прибор считается прошедшим поверку в части программного обеспечения, если его ПО – Precimar MSW 100, а версия – v 10.00 и выше.

5.4. Проверка диапазона измерений и определение абсолютной погрешности

5.4.1. Проверка диапазона измерений и определение абсолютной погрешности измерений линейных перемещений в вертикальном положении проводится с помощью системы лазерной измерительной XL-80 и комплекта оптических элементов для измерений линейных перемещений, входящего в состав измерительной системы.

Установить прибор на поверочную плиту. Снять с прибора блок для крепления индикатора. Установить магнитное основание на колонну и закрепить на нем блок делителя луча и отражатель 1 из комплекта системы лазерной измерительной, как показано на рисунке 1. Установить лазерную измерительную систему на штативе напротив делителя луча. На отражателе 2 закрепить магнит на двустороннюю клейкую ленту, обеспечив максимально плотный контакт поверхностей магнита и отражателя, и установить конструкцию на измерительный стержень прибора.

Отраженный от блока делителя входной луч должен быть направлен вдоль направления контрольного перемещения измерительного стержня прибора таким образом, чтобы он попадал в отражатель 2. Отраженный (выходной) луч после прохождения всей оптической системы должен попасть обратно в лазерную измерительную систему.

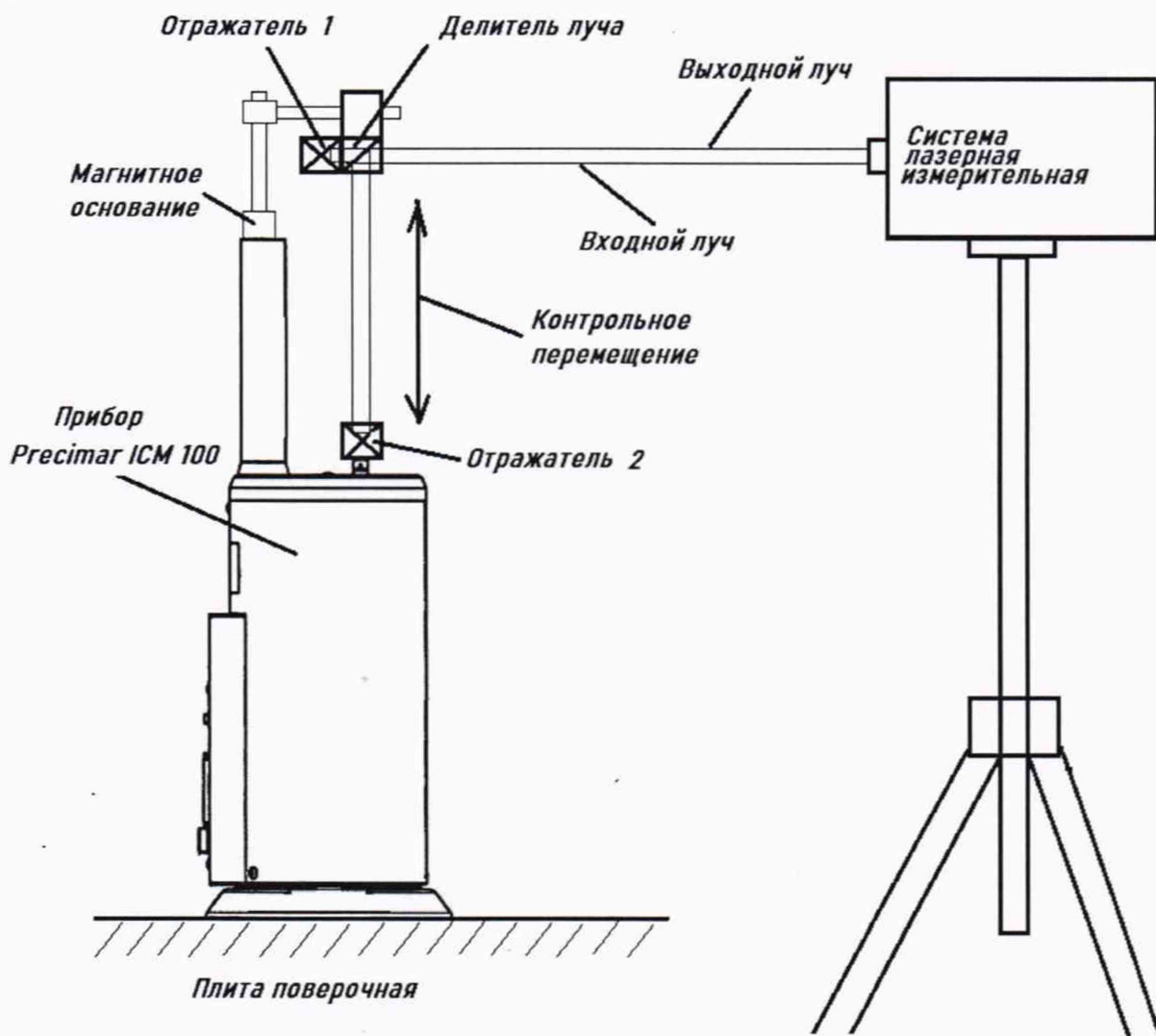


Рисунок 1. Схема установки оптических элементов и лазерной измерительной системы при проверке в вертикальном положении (вид сбоку)

Абсолютная погрешность определяется на всем диапазоне измерений в 10 точках в обоих направлениях хода измерительного стержня.

За абсолютную погрешность измерений линейных перемещений в каждой точке принимается разность значений, полученных с прибора и лазерной измерительной системы в каждой точке.

Прибор считается прошедшим поверку, если абсолютная погрешность измерений линейных перемещений в вертикальном положении на всем диапазоне измерений не превышает $\pm(0,2 + L/250)$, мкм, где L – измеряемое перемещение, мм.

5.4.2. Проверка диапазона измерений и определение абсолютной погрешности измерений линейных перемещений в горизонтальном положении (при наличии специальной подставки для измерений в горизонтальном положении) проводится с помощью системы

лазерной измерительной XL-80 и комплекта оптических элементов для измерений линейных перемещений, входящего в состав измерительной системы.

Используя специальную подставку, расположить прибор в горизонтальном положении на поверочной плите. Установить магнитное основание на плиту и закрепить на нем блок делителя луча и отражатель 1, как показано на рисунке 2. Установить лазерную измерительную систему на штативе напротив делителя луча. На отражателе 2 закрепить магнит на двустороннюю клейкую ленту, обеспечив максимально плотный контакт поверхностей магнита и отражателя, и установить конструкцию на измерительный наконечник прибора.

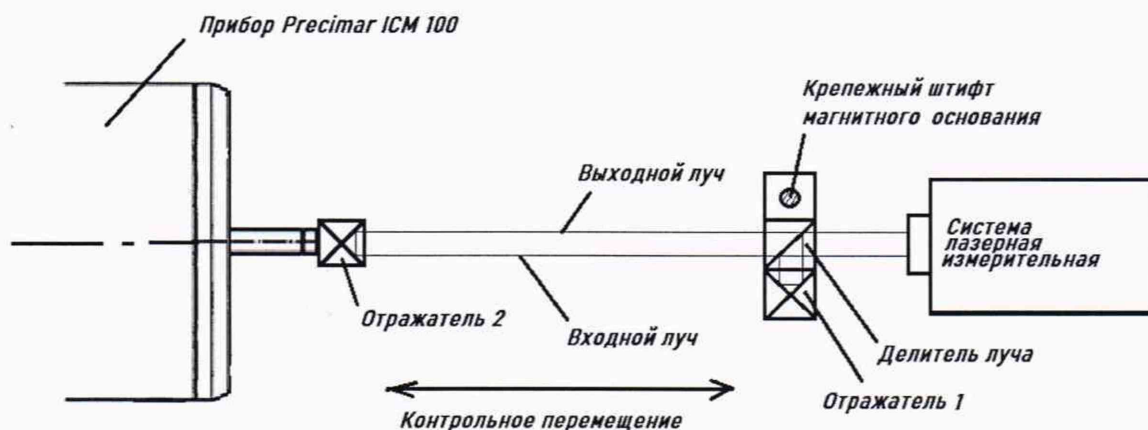


Рисунок 2. Схема установки оптических элементов и лазерной измерительной системы при поверке в горизонтальном положении (вид сверху)

Прошедший сквозь блок делителя входной луч должен быть направлен вдоль направления перемещения измерительного стержня прибора таким образом, чтобы он попадал в отражатель 2. Отраженный (выходной) луч после прохождения всей оптической системы должен попасть обратно в лазерную измерительную систему.

Абсолютная погрешность определяется на всем диапазоне измерений (от 0 до 100 мм) с шагом 10 мм в обоих направлениях хода измерительного стержня.

За абсолютную погрешность измерений линейных перемещений в каждой точке принимается разность значений, полученных с прибора и лазерной измерительной системы в каждой точке.

Прибор считается прошедшим поверку, если абсолютная погрешность измерений линейных перемещений на всем диапазоне измерений не превышает $\pm(0,2 + L/250)$, мкм, где L – измеряемое перемещение, мм.

6. ОФОРМЛЕНИЕ РЕЗУЛЬТАТОВ ПОВЕРКИ

6.1. При положительных результатах поверки оформляется свидетельство о поверке по форме приложения 1а Приказа Минпромторга России № 1815 и оформляется протокол поверки по форме, приведенной в Приложении А.

6.2. При отрицательных результатах поверки оформляется извещение о непригодности по форме приложения 2 Приказа Минпромторга России № 1815.

6.3. Знак поверки наносится на свидетельство о поверке.

Нач. отдела 203
ФГУП «ВНИИМС»

И.А. Род

Вед. инженер отдела 203
ФГУП «ВНИИМС»

Н.И. Кравченко

**Протокол поверки
прибора Precimar ICM 100
для поверки измерительных головок и датчиков**

№ _____ от _____

Принадлежит: _____

Эталонное оборудование: _____

Поверка проведена по: _____

Температура при поверке: _____ Относительная влажность: _____

1. Внешний осмотр: _____

2. Опробование: _____

3. Идентификация программного обеспечения:

Идентификационные данные (признаки)	Значение
Идентификационное наименование ПО	
Номер версии (идентификационный номер) ПО	

4. Проверка диапазона измерений и определение абсолютной погрешности измерений линейных перемещений:

Точка измерения, мм	Абсолютная погрешность измерений, мкм		
	Полученная		Допустимая
	при прямом ходе	при обратном ходе	

Поверитель _____