

ОПИСАНИЕ ТИПА СРЕДСТВА ИЗМЕРЕНИЙ

Резервуары (танки) стальные горизонтальные РГС-370, РГС-470, РГС-270

Назначение средства измерений

Резервуары (танки) стальные горизонтальные РГС-370, РГС-470, РГС-270, предназначены для измерения объема нефти и нефтепродуктов, а также для их приема, отпуска и транспортировки в составе наливных судов (танкеров) проекта 1754 БМ.

Описание средства измерений

Тип резервуаров – стальные горизонтальные, номинальной вместимостью 370 м³, 470 м³, 270 м³.

Резервуары (танки) – это грузовые отсеки в корпусе наливного судна (танкера) проекта 1754 БМ, ограниченные снаружи бортовой и днищевой обшивками судна, изнутри – продольной диаметральной переборкой и двумя поперечными переборками.

Резервуары РГС-370 (далее – танк), расположены с левого и правого бортов танкера в носовой его части состоят из двух частей: передней (носовой) и задней (кормовой). Передняя часть танка имеет наклонную (с выгнутой поверхностью) боковую стенку, а задняя часть представляет собой прямоугольный параллелепипед с вертикальной боковой стенкой. Верхняя поверхность танка имеет уклон в передней части танка.

Резервуары РГС-470, РГС-270 расположены в средней и кормовой части танкера соответственно и представляют собой прямоугольные параллелепипеды с вертикальными боковыми стенками.

В кормовой части танка РГС-270 верхняя поверхность имеет уклон.

Переборки танков представляют собой обшивку из листовой стали, подкрепленную силовым набором.

Днище представляет поверхность, образованную вогнутой и выпуклой цилиндрическими поверхностями.

Налив и отпуск продукта осуществляются через приемно-раздаточные устройства, расположенные в нижней части танков. Все танки соединены между собой трубопроводами, проходящими от насосного отделения по днищу танков.

Заводские номера резервуаров и их место расположения приведены в таблице 1.

Таблица 1 – Место расположения и заводские номера резервуаров

Заводские номера резервуаров	Место расположения резервуаров, наименование танкера
1	2
Резервуары (танки) стальные горизонтальные РГС-370	
11-КС, 12-КС	«Капитан Спиридонов»
11-МЗ, 12-МЗ	«Малая Земля»
Резервуары (танки) стальные горизонтальные РГС-470	
21-КС, 22-КС	«Капитан Спиридонов»
21-МЗ, 22-МЗ	«Малая Земля»
Резервуары (танки) стальные горизонтальные РГС-270	
31-КС, 32-КС	«Капитан Спиридонов»
31-МЗ, 32-МЗ	«Малая Земля»

Эскиз общего вида резервуаров РГС-370, РГС-470, РГС-270 представлен на рисунке 1.

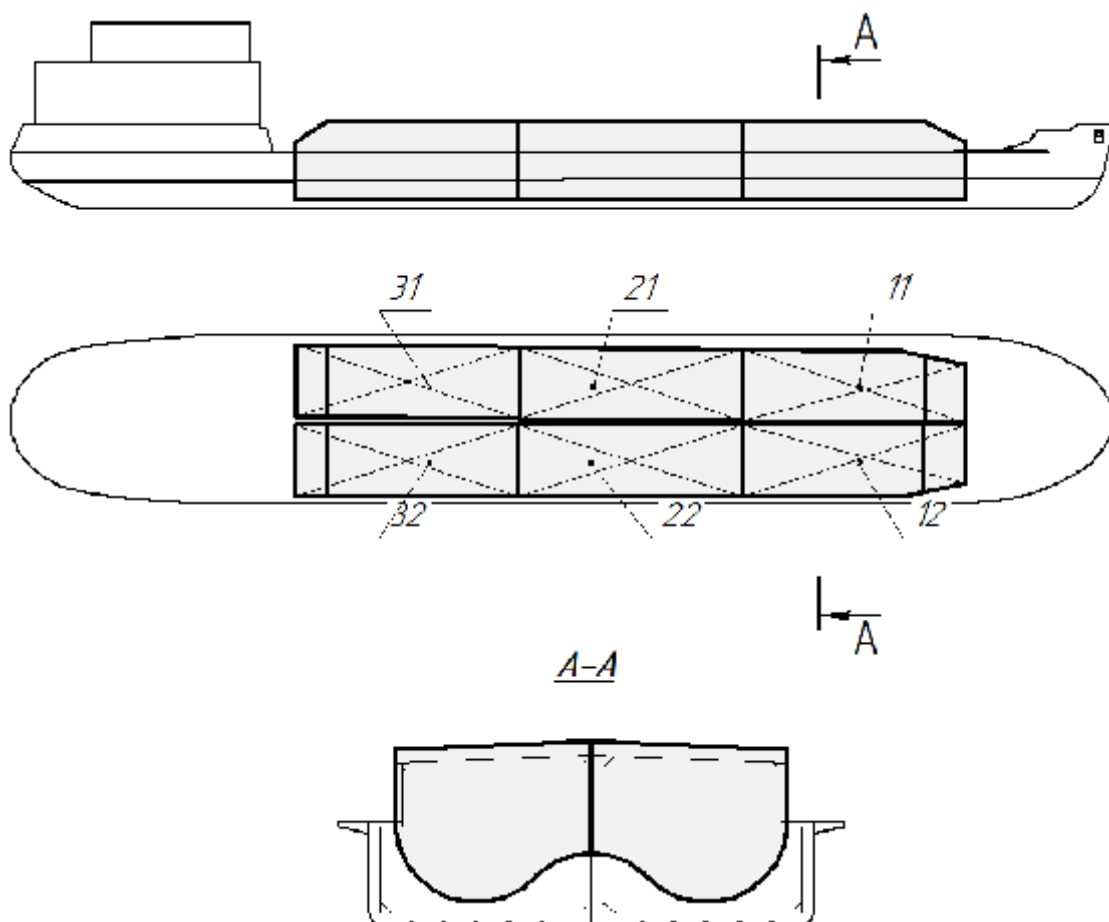


Рисунок 1 – Эскиз общего вида резервуаров РГС-370, РГС-470, РГС-270

Пломбирование резервуаров (танков) стальных горизонтальных РГС-370, РГС-470, РГС-270 не предусмотрено.

Программное обеспечение
отсутствует.

Метрологические и технические характеристики

Таблица 2 – Метрологические характеристики

Наименование характеристики	Значение		
	РГС-370	РГС-470	РГС-270
Номинальная вместимость, м ³	370	470	270
Пределы допускаемой относительной погрешности определения вместимости, %	±0,25	±0,20	±0,25

Таблица 3 – Основные технические характеристики

Наименование характеристики	Значение
Условия эксплуатации: Температура окружающего воздуха, °С	от – 50 до +50
Атмосферное давление, кПа	от 84,0 до 106,7
Средний срок службы, лет, не менее	30

Знак утверждения типа

наносится на титульный лист паспорта резервуара типографским способом.

Комплектность средства измерений

Таблица 4 – Комплектность средства измерений

Наименование	Обозначение	Количество
Резервуар (танк) стальной горизонтальный	РГС-370	4 шт.
Резервуар (танк) стальной горизонтальный. Паспорт	-	4 экз.
Градуировочная таблица	-	4 экз.
Резервуар (танк) стальной горизонтальный	РГС-470	4 шт.
Резервуар (танк) стальной горизонтальный. Паспорт	-	4 экз.
Градуировочная таблица	-	4 экз.
Резервуар (танк) стальной горизонтальный	РГС-270	4 шт.
Резервуар (танк) стальной горизонтальный. Паспорт	-	4 экз.
Градуировочная таблица	-	4 экз.
Методика поверки	МП 1077-7-2019	1 экз.

Поверка

осуществляется по документу МП 1077-7-2019 «Инструкция. ГСИ. Резервуары (танки) стальные горизонтальные РГС-370, РГС-470, РГС-270. Методика поверки», утвержденному ФГУП «ВНИИР» 12 августа 2019 г.

Основные средства поверки:

- рулетка измерительная металлическая 2 класса точности Р30Н2Г, с верхним пределом измерений 30 м (регистрационный номер 55464-13);
- рулетка измерительная металлическая типа Р20У2К, с верхним пределом измерений 20 м (регистрационный номер 51171-12);
- нивелир электронный SDL30 (регистрационный номер 19368-06).

Допускается применение аналогичных средств поверки, обеспечивающих определение метрологических характеристик поверяемых СИ с требуемой точностью.

Знак поверки наносится в свидетельстве о поверке резервуара.

Сведения о методиках (методах) измерений

отсутствуют.

Нормативные документы, устанавливающие требования к резервуарам (танкам) стальным горизонтальным РГС-370, РГС-470, РГС-270

Приказ Росстандарта № 256 от 7 февраля 2018 г. «Об утверждении Государственной поверочной схемы для средств измерений массы и объема жидкости в потоке, объема жидкости и вместимости при статических измерениях, массового и объемного расходов жидкости»

Изготовитель

Публичное акционерное общество «Ленское объединенное речное пароходство» (ПАО «ЛОРП»)

ИНН 1435029085

Адрес: 677980, Республика Саха, г. Якутск, ул. Дзержинского, 2

Телефон/факс: +7 (4112) 408-009 / +7 (4112) 420-011

Web-сайт: lorp.ru

E-mail: direct@lorp.ru

Испытательный центр

Всероссийский научно-исследовательский институт расходометрии – филиал
Федерального государственного унитарного предприятия «Всероссийский научно-
исследовательский институт метрологии им. Д.И. Менделеева»

(ВНИИР – филиал ФГУП «ВНИИМ им. Д.И. Менделеева»)

Адрес: 420088, г. Казань, ул. 2-ая Азинская, 7А

Телефон: +7 (843) 272-70-62

Факс: +7 (843) 272-00-32

E-mail: office@vniir.org

Аттестат аккредитации ВНИИР – филиала ФГУП «ВНИИМ им. Д.И. Менделеева» по
проведению испытаний средств измерений в целях утверждения типа № RA.RU.310592 от
24.02.2015 г.

Заместитель
Руководителя Федерального
агентства по техническому
регулированию и метрологии

А.В. Кулешов

М.п. « ____ » _____ 2020 г.