

Федеральное агентство по техническому регулированию и метрологии  
Федеральное государственное унитарное предприятие  
«Уральский научно-исследовательский институт метрологии» (ФГУП «УНИИМ»)

УТВЕРЖДАЮ



Директор ФГУП «УНИИМ»

С.В. Медведевских

2019 г.

Государственная система обеспечения единства измерений

**МОДУЛИ ВВОДА/ВЫВОДА ДИСКРЕТНЫХ СИГНАЛОВ ISS.DIO  
СЕРИЙ OPTIMAL И STANDARD**

**МЕТОДИКА ПОВЕРКИ**

**МП 41-26-2019**

Екатеринбург  
2019

## ПРЕДИСЛОВИЕ

**1 РАЗРАБОТАНА**

Федеральным государственным  
унитарным предприятием «Уральский  
научно-исследовательский институт  
метрологии» (ФГУП «УНИИМ»)

**2 ИСПОЛНИТЕЛИ**

Ахмеев А.А, Розина О.Ю.

**3 УТВЕРЖДЕНА ФГУП «УНИИМ»**

«\_\_\_» \_\_\_\_\_ 2019 г.

**4 ЗАРЕГИСТРИРОВАНА ФГУП «УНИИМ»**

МП 41-26-2019

**5 ВВОДИТСЯ**

впервые

## СОДЕРЖАНИЕ

	Стр.
1 Область применения .....	1
2 Нормативные ссылки .....	1
3 Операции поверки .....	1
4 Средства поверки .....	2
5 Требования к квалификации поверителей и технике безопасности .....	3
6 Условия поверки .....	3
7 Подготовка к поверке .....	3
8 Проведение поверки .....	3
9 Оформление результатов поверки .....	8
Приложение А (рекомендуемое) .....	9

Государственная система обеспечения единства измерений. Модули ввода/вывода дискретных сигналов ISS.DIO серий Optimal и Standard. Методика поверки	МП 41-26-2019
--	---------------

Дата введения \_\_\_\_\_

## **1 ОБЛАСТЬ ПРИМЕНЕНИЯ**

Настоящая методика распространяется на модули ввода/вывода дискретных сигналов ISS.DIO серий Optimal и Standard (далее – модули ISS.DIO или модули).

Методика устанавливает порядок первичной и периодической поверки модулей ISS.DIO. Первичную поверку модулей ISS.DIO проводят при выпуске из производства и после ремонта. Периодическую поверку модулей ISS.DIO проводят в процессе эксплуатации.

Поверке подвергаются вновь выпускаемые и находящиеся в эксплуатации модули, применяемые в сфере государственного регулирования обеспечения единства измерений.

Интервал между поверками модулей ISS.DIO – три года.

## **2 НОРМАТИВНЫЕ ССЫЛКИ**

В настоящей методике использовались ссылки на следующие документы:

Приказ Министерства труда и социальной защиты РФ от 24 июля 2013 г. № 328н «Об утверждении Правил по охране труда при эксплуатации электроустановок»;

Приказ Минпромторга России от 2 июля 2015 г. № 1815 «Об утверждении порядка проведения поверки средств измерений, требования к знаку поверки и содержанию свидетельства о поверке»;

Приказ Минэнерго России от 13 января 2003 г. № 6 «Об утверждении Правил технической эксплуатации электроустановок потребителей» с изменениями, утвержденными приказом Минэнерго России от 13 сентября 2018 г. № 757;

ГОСТ 12.3.019-80 Испытания и измерения электрические. Общие требования безопасности;

ГОСТ 12.2.007.0-75 Система стандартов безопасности труда. Изделия электротехнические. Общие требования безопасности;

ГОСТ 28498-90 Термометры жидкостные стеклянные. Общие технические требования. Методы испытаний.

## **3 ОПЕРАЦИИ ПОВЕРКИ**

При проведении поверки должны быть выполнены операции, указанные в таблице 1. В случае невыполнения хотя бы одной операции поверка модуля ISS.DIO прекращается, модуль ISS.DIO снимается с поверки до устранения обнаруженных недостатков.



Таблица 1 – Операции поверки

Наименование операции	Номер пункта МП	Проведение операции при	
		первичной поверке	периодической поверке
1 Внешний осмотр	8.1	Да	Да
2 Проверка электрического сопротивления изоляции	8.2	Да	Да
3 Проверка идентификационных данных метрологически значимой части программного обеспечения	8.3	Да	Да
4 Опробование	8.4	Да	Да
5 Проверка относительной погрешности счета импульсов на максимальной частоте 1000 Гц и при числе импульсов не менее 2000	8.5	Да	Да

#### 4 СРЕДСТВА ПОВЕРКИ

4.1 При проведении поверки модулей ISS.DIO необходимо применять средства поверки и вспомогательные средства, приведенные в таблице 2.

Таблица 2 – Средства поверки и вспомогательные средства

№ п/п	Наименование и тип основного или вспомогательного средства поверки, обозначение документа, регламентирующего технические требования и (или) метрологические и основные технические характеристики
1	Термогигрометр Ива-6Н-Д, температура от минус 20 до +60 °С, погрешность ±0,3 °С, относительная влажность от 0 до 90 %, погрешность ±2 %, атмосферное давление от 300 до 1100 гПа, погрешность ±2,5 гПа
2	Мегаомметр ЦС0202, напряжение 500 В, диапазон измерений от 200 кОм до 1 ГОм, класс точности 2,5
3	Генератор импульсов Г5-60, период повторения от 0,1 мкс до 10 с, длительность импульсов от 0,1 до 9999990 мкс, погрешность $\pm(0,1T + 3 \text{ нс})$ , T – длительность, амплитуда от 0,001 до 10 В, ЕХ3.269.080 ТУ
4	Частотомер электронно-счетный ЧЗ-47А, частота следования импульсов от 0,1 Гц до 500 МГц, ТУ ЕЭ2.721.173
5	Калибратор универсальный Н4-7, диапазон устанавливаемых значений напряжения постоянного тока от 5 мВ до 1000 В, относительная погрешность $\pm(0,004U_{\text{изм}} + 0,0008U_k) \%$ , где $U_k = 0,2 \text{ В}$
6	Персональный компьютер IBM, с установленной операционной системой Windows, прикладным программным обеспечением IS-EqConfig или аналогичным программным обеспечением для настройки модуля и просмотра результатов измерений по линии связи RS-485
7	Программа «MD5 Hasher» для проверки идентификационных данных программного обеспечения

4.2 Допускается применение средств поверки, отличающихся от приведенных в таблице 2, но обеспечивающих определение метрологических характеристик модулей ISS.DIO с требуемой точностью.

4.3 Все средства измерений, применяемые при поверке, должны быть утвержденного типа, а также иметь действующие свидетельства о поверке.

## **5 ТРЕБОВАНИЯ К КВАЛИФИКАЦИИ ПОВЕРИТЕЛЕЙ И ТЕХНИКЕ БЕЗОПАСНОСТИ**

5.1 К проведению поверки допускаются лица, изучившие эксплуатационную документацию модулей ISS.DIO, работающие в метрологической службе организации, аккредитованной на право поверки средств измерений электрических величин, и имеющие квалификационную группу по безопасности не ниже III.

5.2 При проведении поверки должны быть соблюдены требования безопасности, установленные ГОСТ 12.2.007.0-75, ГОСТ 12.3.019-80, Правилами по охране труда при эксплуатации электроустановок, Правилами технической эксплуатации электроустановок потребителей, а также требования безопасности на средства поверки, изложенные в их эксплуатационных документах.

5.3 Все используемые при поверке сетевые приборы должны быть заземлены. Заземление должно выполняться проводом сечением не менее  $4 \text{ мм}^2$ , присоединенным к клемме заземления или под винт.

## **6 УСЛОВИЯ ПОВЕРКИ**

6.1 Условия поверки модулей ISS.DIO:

- |  |                 |
|--|-----------------|
| - температура окружающего воздуха, °С    | $25 \pm 10$ ;   |
| - относительная влажность воздуха, %     | от 45 до 75;    |
| - атмосферное давление, кПа              | от 84 до 106,7; |
| - напряжение питания постоянного тока, В | 24.             |

## **7 ПОДГОТОВКА К ПОВЕРКЕ**

7.1 Для проведения поверки представляют эксплуатационную документацию модулей ISS.DIO.

7.2 Перед проведением поверки модулей ISS.DIO выполняют следующие подготовительные работы:

- проводят технические и организационные мероприятия по обеспечению безопасности поверочных работ в соответствии с действующими правилами и эксплуатационной документацией применяемого оборудования;
- средства поверки выдерживают в течение времени и в условиях, установленных в эксплуатационной документации на средства поверки;
- поверитель знакомится с эксплуатационной документацией модулей ISS.DIO.

## **8 ПРОВЕДЕНИЕ ПОВЕРКИ**

### **8.1 Внешний осмотр**

Проводят проверку внешнего вида модуля ISS.DIO путем внешнего осмотра и сличения с эксплуатационной документацией (ЭД) модулей.

При этом необходимо убедиться, что:

- дефекты покрытий, повреждения и неисправности соединительных элементов, влияющие на нормальную работу модуля, отсутствуют;



- программное обеспечение для ввода и вывода данных на персональный компьютер (ПК) по линии связи RS-485 при настройке модуля ISS.DIO (см. таблицу 2) свободно читается с носителя;
- маркировка модулей соответствует его эксплуатационной документации.

## 8.2 Проверка электрического сопротивления изоляции

8.2.1 Перед проверкой электрического сопротивления изоляции модуль ISS.DIO покрывают сплошной, плотно прилегающей к поверхности металлической фольгой таким образом, чтобы расстояние ее от зажимов испытываемой цепи было не менее 20 мм.

Сопротивление изоляции проверяют мегаомметром с рабочим напряжением 500 В. Подключают зажимы мегаомметра последовательно к цепям в соответствии с таблицей 3.

Таблица 3 - Проверка сопротивления изоляции

Цепи, между которыми подключают мегаомметр	Нижний предел показаний мегаомметра, МОм
1 Замкнутые между собой контакты цепи электропитания – корпус	20
2 Замкнутые между собой контакты входных и выходных измерительных цепей – корпус	20
3 Замкнутые между собой зажимы цепи электропитания – замкнутые между собой зажимы входных и выходных измерительных цепей	20

8.2.2 Отсчёт показаний по мегаомметру проводят после установления показаний, но не ранее чем через 5 секунд.

Проверку считают успешной, если показания мегаомметра при выполнении операций равны или превышают предел, указанный в таблице 3.

## 8.3 Проверка идентификационных данных метрологически значимой части программного обеспечения

8.3.1 В модулях ISS.DIO используется встроенное программное обеспечение (ПО), устанавливаемое при выпуске модулей из производства. Метрологически значимая часть встроенного ПО в процессе эксплуатации недоступна пользователю для изменения. Просмотр идентификационных данных метрологически значимой части встроенного ПО осуществляется с помощью прикладного ПО IS-EqConfig. Идентификационные данные метрологически значимой части встроенного ПО модулей ISS.DIO указаны в таблице 4. Уровень защиты встроенного ПО модулей ISS.DIO от непреднамеренных и преднамеренных изменений «высокий» в соответствии с Р 50.2.077-2014.

Таблица 4 – Идентификационные данные метрологически значимой части встроенного ПО

Идентификационные данные (признаки)	Значение
Идентификационное наименование ПО	Metrology ISS.DIO
Номер версии (идентификационный номер) ПО	не ниже 1.1
Цифровой идентификатор ПО	lg8vkrpckmwunmmhxyb8nhq==
Алгоритм вычисления идентификатора ПО	MD5

Идентификационные данные метрологически значимой части прикладного ПО IS-EqConfig, обеспечивающего ввод и вывод данных на ПК по линии связи RS-485 при настройке модуля указаны в таблице 5. Уровень защиты ПО IS-EqConfig от непреднамеренных и преднамеренных изменений «высокий» в соответствии с Р 50.2.077-2014.

Таблица 5 – Идентификационные данные прикладного ПО

Идентификационные данные (признаки)	Значение
Идентификационное наименование ПО	IS-EqConfig.exe
Номер версии (идентификационный номер) ПО	не ниже 1.3.0
Цифровой идентификатор ПО	fe18e085dcf665377dd5855bb25ca298
Алгоритм вычисления цифрового идентификатора ПО	MD5

8.3.2 Провести проверку идентификационного наименования и номера версии метрологически значимой части встроенного ПО модуля ISS.DIO. Проверка считается успешной, если отображаемые на экране ПК идентификационные данные встроенного ПО модуля ISS.DIO соответствуют указанным в таблице 4. При обнаружении несоответствия проверка прекращается до устранения обнаруженного несоответствия.

Провести проверку идентификационного наименования и номера версии метрологически значимой части ПО IS-EqConfig. Проверка считается успешной, если отображаемые на экране ПК идентификационное наименование и номер версии ПО IS-EqConfig соответствуют указанным в таблице 5. При обнаружении несоответствия проверка прекращается до устранения обнаруженного несоответствия.

#### 8.3.3 Определение цифрового идентификатора ПО IS-EqConfig

Установить на ПК программу «MD5 Hasher», входящую в комплект средств поверки. Запустить программу с помощью двойного щелчка мыши на иконке программы. В открывшемся главном окне программы «MD5 Hasher» нажать кнопку «Обзор», после чего в открывшемся окне найти каталог, в котором находится рассматриваемый файл. Выбрать этот файл, кликнув на нем левой кнопкой мыши и нажать кнопку «Открыть». Сразу после этого в окне программы «MD5 Hasher.exe» появится цифровой идентификатор рассматриваемого файла. Убедиться, что отображаемый на экране ПК цифровой идентификатор файла совпадает с приведенным в таблице 5.

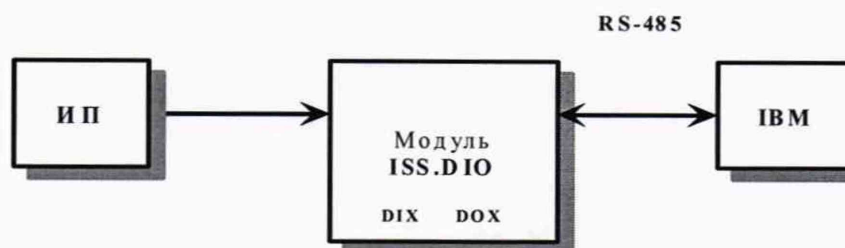
8.3.4 ПО модуля ISS.DIO считается подтвержденным, если идентификационные наименования ПО, номера версий (идентификационный номер) ПО, цифровые идентификаторы ПО не противоречат приведенным в описании типа модуля.

В противном случае модуль ISS.DIO признается не прошедшим поверку и признается не пригодным к применению.

### 8.4 Опробование

8.4.1 Собрать схему поверки, приведенную на рисунке 1. Подготовить к работе модуль ISS.DIO, средства измерений и оборудование, используемые при поверке, в соответствии с указаниями, приведенными в эксплуатационной документации модуля.





ИП – калибратор универсальный Н4-7;

DIX – дискретные входы, где X – номер входа, X=1, ..., 8 (4);

DOX – дискретные выходы, где X – номер выхода, X=1, ..., 8 (4);

IBM – персональный компьютер IBM

Рисунок 1 – Схема опробования

Примечание – Максимальное количество дискретных входов (выходов) определяется модификацией модуля ISS.DIO

8.4.2 Подать напряжение питания на модуль от источника питания постоянного тока (ИП), равное 24 В. Убедиться, что на модуль поступает питание – индикатор контроля питания модуля горит зеленым. Подать питание на ПК с установленным ПО IS-EqConfig и убедиться, что обеспечивается связь модуля с ПК по линии связи RS-485.

8.4.3 Проверить аппаратную защиту измерительной информации и параметров конфигурации модуля от несанкционированного доступа в соответствии с ЭД. При отсутствии аппаратного ключа должен обеспечиваться отказ в доступе.

8.4.4 Ввести с клавиатуры ПК параметры конфигурации модуля в соответствии с ЭД:

- скорость обмена данными;
- сетевой адрес модуля;
- состояние дискретного выхода при включении питания;
- и другие.

Убедиться, что информация введена правильно, искажений нет. Убедиться, что обеспечивается вывод на экран ПК в окне ПО IS-EqConfig параметров конфигурации модуля, данных по дискретным входам модуля.

8.4.5 Проверить функционирования дискретных выходов путем подачи управляющих команд с клавиатуры ПК. Убедиться по состоянию световой индикации дискретных выходов, что соответствующий выход находится в активном состоянии/не активен.

8.4.6 Проверку передачи данных по линии связи RS-485 на ПК проводить согласно схемы, указанной на рисунке 1, в соответствии с указаниями, приведенными в ЭД. При проверке убедиться по состоянию световой индикации дискретных выходов, что соответствующий выход при передаче данных находится в активном состоянии.

8.4.7 Опробование считают успешным, если при проведении операций по 8.4.2 – 8.4.6 настоящей методики проверки обеспечивается функционирование модуля ISS.DIO в соответствии с ЭД модуля.

## 8.5 Проверка относительной погрешности счета импульсов на максимальной частоте 1000 Гц и при числе импульсов не менее 2000

8.5.1 Проверка счета импульсов в диапазоне изменения частоты входного сигнала

Проверку проводят для каждого дискретного входа модуля в соответствии со схемой, приведенной на рисунке 2. Допускается одновременная подача импульсов на проверяемые дискретные входы модуля.

Для проведения проверки необходимо подготовить частотомер для работы в режиме счета импульсов, подаваемых от генератора. Установить на генераторе значение выходного напряжения  $U$ , равное 10 В, значение длительности импульсов  $D$ , значение периода следования импульсов  $T_{\Gamma}$  для первой проверяемой точки диапазона изменения частоты входного сигнала (см. таблицу 6). Запустить генератор и по индикации модуля убедиться в поступлении импульсов на проверяемый дискретный вход.

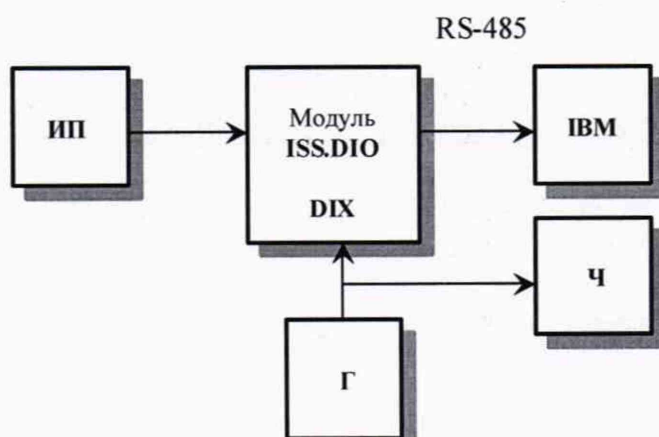
Таблица 6

Номер точки	$T_{\Gamma}$	$D$
1	1,00 с	500 мс
2	100 мс	50,0 мс
3	10,0 мс	5,00 мс
4	1,00 мс	500 мкс

Проверку считают успешной, если в диапазоне изменения частоты входного сигнала модуля (см. таблицу 6) отсутствуют расхождения между количеством импульсов по проверяемому дискретному входу, полученным по данным ПО IS-EqConfig, и показанием частотомера.

8.5.2 Относительную погрешность счета импульсов  $\delta_1$  на максимальной частоте 1000 Гц и при числе импульсов не менее 2000 определяют для каждого дискретного входа модуля ISS.DIO.

Допускается одновременная подача импульсов на проверяемые дискретные входы модуля.



Г – генератор импульсов; Ч – электронно-счетный частотомер;  
 ИП – источник питания;  
 DIX – дискретные входы, где X – номер входа, X=1, ..., 8 (4);  
 IBM – персональный компьютер IBM

Рисунок 2– Схема определения относительной погрешности счета импульсов на максимальной частоте 1000 Гц и при числе импульсов не менее 2000

Собрать схему проверки, приведенную на рисунке 2. Для проведения проверки необходимо подготовить частотомер для работы в режиме счета импульсов, подаваемых от генератора. Установить на генераторе указанные в таблице 7 значение выходного напряжения  $U$ , значение длительности импульсов  $D$ , значение периода следования импульсов  $T_{\Gamma}$ , соответствующее максимальной частоте входного числоимпульсного сигнала  $f_{\text{MAX}} = 1000$  Гц.



Таблица 7

U, В	D, мс	T <sub>Г</sub> , мс
9,999	0,5	1,0

8.5.3 Состояние дискретного входа DIX, где X – номер входа, X=1, ..., 8 (4); наблюдать по индикации модуля. Считать начальное показание количества импульсов N<sub>1</sub> по проверяемому дискретному входу модуля с помощью программы, функционирующей на ПК. Запустить генератор и по индикации модуля убедиться в поступлении импульсов на проверяемый дискретный вход. После того, как количество накопленных за время испытания импульсов по показаниям модуля превысит 2000, остановить генератор и зафиксировать показания частотомера. Считать количество импульсов N<sub>2</sub> по проверяемому дискретному входу. Вычислить значение погрешности δ<sub>1</sub>, %, по формуле

$$\delta_1 = [(N_2 - N_1) / N_{\text{ЧАСТ}} - 1] \cdot 100, \quad (1)$$

где N<sub>ЧАСТ</sub> – количество импульсов, зафиксированное частотомером.

Проверку считают успешной, если погрешность δ<sub>1</sub> по абсолютной величине не превышает 0,1 %.

## 9 ОФОРМЛЕНИЕ РЕЗУЛЬТАТОВ ПОВЕРКИ

9.1 По результатам поверки оформляют протокол поверки по форме приложения А к настоящей методике поверки, в котором приводят результаты определения метрологических характеристик и заключение по результатам поверки.

9.2 На основании положительных результатов поверки выписывают свидетельство о поверке модуля ISS.DIO в соответствии с Приказом Минпромторга России от 2 июля 2015 г. № 1815 «Об утверждении порядка проведения поверки средств измерений, требования к знаку поверки и содержанию свидетельства о поверке». Знак поверки наносится на свидетельство о поверке модуля ISS.DIO.

9.3 При отрицательных результатах поверки модуль ISS.DIO признается непригодным к применению, выписывается извещение о непригодности к применению в соответствии с Приказом Минпромторга России от 2 июля 2015 г. № 1815 «Об утверждении порядка проведения поверки средств измерений, требования к знаку поверки и содержанию свидетельства о поверке».

Заведующий отделом 26 ФГУП «УНИИМ»



Ахмеев А.А.

Научный сотрудник отдела 26 ФГУП «УНИИМ»



Розина О.Ю.



**ПРИЛОЖЕНИЕ А**  
(рекомендуемое)

**Форма протокола поверки**

Протокол поверки № \_\_\_\_\_ от \_\_\_\_\_

Модуль ввода/вывода дискретных сигналов ISS.DIO \_\_\_\_\_  
обозначение модификации

Заводской № \_\_\_\_\_ Год выпуска \_\_\_\_\_

Принадлежит \_\_\_\_\_

Эталонные средства измерений: \_\_\_\_\_

Условия проведения поверки: \_\_\_\_\_

1. Результат внешнего осмотра \_\_\_\_\_  
соответствует, не соответствует

2. Результат проверки сопротивления изоляции \_\_\_\_\_  
соответствует, не соответствует

3. Результат опробования \_\_\_\_\_  
соответствует, не соответствует

4. Определение относительной погрешности счета импульсов  $\delta_1$  на максимальной частоте 1000 Гц и при числе импульсов не менее 2000

Таблица А.1- Параметры выходного сигнала генератора импульсов

U, В	D, мс	T <sub>Г</sub> , мс
9,999	0,5	1,0

Таблица А.2- Определение относительной погрешности счета импульсов на максимальной частоте 1000 Гц и при числе импульсов не менее 2000

N <sub>1</sub>	N <sub>2</sub>	N <sub>ЧАСТ</sub>	$\delta_1$ , %
Номер дискретного входа DIX, X=, ..., 8			

Заключение \_\_\_\_\_  
годен / не годен

Поверку провел \_\_\_\_\_ / \_\_\_\_\_  
подпись ФИО

Дата поверки «\_\_» \_\_\_\_\_ 20\_\_ г.

Организация, проводившая поверку: \_\_\_\_\_.