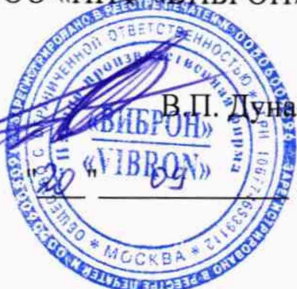


РАЗРАБОТАНО

Генеральный директор
ООО «НПФ «ВИБРОН»


В.П. Дунаевский
2019 г.



УТВЕРЖДАЮ

Руководитель
Испытательного центра
ФГУП «ВНИИМС»


Н.В. Иванникова
" 20 " 2019 г.



БЛОКИ СБОРА И ОБРАБОТКИ ДАННЫХ БСОД.1-XX

Методика поверки
4277-012-95218262-2018 МП

Инв. № подл.	Подп. и дата	Взам. Инв. №	Инв. №	Подп. и дата

Перв. примен.

Справ. №

Подп. и дата

Инв. №

Взам. Инв. №

Подп. и дата

Инв. № подл.

Содержание

1. Введение	4
1.1 Операции поверки	4
2. Средства поверки	5
3. Требования безопасности.....	7
4. Условия поверки и подготовка к ней.....	7
5. Проведение поверки	8
5.1 Внешний осмотр	8
5.2 Проверка электрического сопротивления изоляции цепи питания.....	8
5.3 Опробование.....	8
5.3.1 Опробование блока контроллера.....	8
5.3.2 Опробование интерфейсного модуля RS-485.....	9
5.4 Определение метрологических характеристик.....	10
5.4.1 <i>Определение относительной погрешности измерений амплитудных значений виброускорения</i>	10
5.4.2 <i>Определение основной относительной погрешности измерений СКЗ виброскорости</i>	15
5.4.3 <i>Определение основной относительной погрешности измерений размаха виброперемещения</i>	19
5.4.4 <i>Определение относительной погрешности измерений относительного смещения</i>	23
5.4.5 <i>Определение абсолютной погрешности измерения частоты вращения</i>	25
5.4.6 <i>Определение относительной погрешности измерений постоянного напряжения, силы постоянного тока</i>	27
5.4.7 <i>Определение основной относительной погрешности измерений переменного напряжения и силы переменного тока</i>	29
6 Оформление результатов поверки	33
Приложение А - Форма протокола поверки.....	34
Приложение Б - Образец заполнения протокола поверки	35
Приложение В - Метрологические характеристики.....	36

4277-012-95218262-2018 МП

Изм.	Лист	№ докум	Подп.	Дата
Разраб.		Михалев		07.11.18
Пров.		Веселова		07.11.18
Н.контр.		Лагуто		07.11.18
Гл.инженер		Веселова		07.11.18

Блок сбора и обработки данных
БСОД
Методика поверки

Лит.	Лист	Листов
	2	39

Настоящая методика поверки (МП) распространяется на блок сбора и обработки данных БСОД (далее – устройство) и устанавливает методику его первичной и периодической поверки.

БСОД предназначен для измерений параметров вибрации, частоты вращения, унифицированных сигналов по току и напряжению, технологических параметров, а также для сигнализации о превышении заданных значений измеряемых параметров вибрации.

Межповерочный интервал – 2 года.

Комплектность поверяемого БСОД определяется сводным формуляром.

Поверка БСОД проводится последовательно для всех каналов по методике соответствующей типу измерительного канала.

Примечание - Настоящая МП распространяется на исполнения БСОД, отличающиеся:

- количеством измерительных каналов;
- конструктивным исполнением (стеллажный вариант или навесной);
- комплектацией.

Инд. № подл.	Подп. и дата	Взам. Инв. №	Инв. №	Подп. и дата

1. Введение

1.1 Операции поверки

При проведении поверки каналов измерения вибрации и частоты вращения должны быть выполнены операции, указанные в таблице 1.

Таблица 1

Наименование операции	Номер пункта методики поверки	Проведение операции	
		при первичной поверке и после ремонта	при периодической поверке
Внешний осмотр	5.1	+	+
Проверка электрического сопротивления изоляции	5.2	+	+
Опробование	5.3	+	+
Определение метрологических характеристик	5.4	+	+
<i>1) Определение относительной погрешности измерений амплитудных значений виброускорения</i>	<i>5.4.1</i>	+	+
Определение относительной погрешности измерений амплитудных значений виброускорения в рабочем диапазоне амплитуд	5.4.1.1	+	+
Определение относительной погрешности измерений амплитудных значений виброускорения в рабочем диапазоне частот	5.4.1.2	+	+
Определение относительной погрешности измерений амплитудных значений виброускорения	5.4.1.3	+	+
<i>2) Определение относительной погрешности измерений СКЗ виброскорости</i>	<i>5.4.2</i>	+	+
Определение относительной погрешности измерений СКЗ виброскорости в рабочем диапазоне амплитуд	5.4.2.1	+	+
Определение относительной погрешности измерений СКЗ виброскорости в рабочем диапазоне частот	5.4.2.2	+	+
Определение относительной погрешности измерений СКЗ виброскорости	5.4.2.3	+	+
<i>3) Определение относительной погрешности измерений размаха виброперемещения</i>	<i>5.4.3</i>	+	+
Определение относительной погрешности измерений размаха виброперемещения в рабочем диапазоне амплитуд	5.4.3.1	+	+
Определение относительной погрешности измерений размаха виброперемещения в рабочем диапазоне частот	5.4.3.2	+	+
Определение относительной погрешности измерений размаха виброперемещения	5.4.3.3	+	+

Инь. № подл.	Подп. и дата
Взам. Инв. №	Подп. и дата
Инв. №	Подп. и дата

Изм.	Лист	№ докум	Подп.	Дата
------	------	---------	-------	------

4) <i>Определение относительной погрешности измерений относительного смещения</i>	5.4.4	+	+
5) <i>Определение абсолютной погрешности измерений частоты вращения (при наличии модуля NI 7351)</i>	5.4.5	+	+
6) <i>Определение относительной погрешности измерений постоянного напряжения и силы постоянного тока</i>	5.4.6	+	+
7) <i>Определение относительной погрешности измерений переменного напряжения и силы переменного тока</i>	5.4.7	+	+
Определение относительной погрешности измерений переменного напряжения и силы переменного тока в рабочем диапазоне амплитуд	5.4.7.1	+	+
Определение относительной погрешности измерений переменного напряжения и силы переменного тока в рабочем диапазоне частот	5.4.7.2	+	+
Определение относительной погрешности измерений переменного напряжения и силы переменного тока	5.4.7.3	+	+

Допускается возможность проведения поверки для меньшего числа измерительных модулей из состава средства измерений и для меньшего числа измеряемых величин с обязательным указанием в свидетельстве о поверке информации об объеме проведенной поверки.

Инд. № подл.	Подп. и дата	Взам. Инв. №	Инв. №	Подп. и дата

Изм.	Лист	№ докум	Подп.	Дата

4277-012-95218262-2018 МП

Лист

5

2. Средства поверки

2.1 При проведении поверки должны применяться средства поверки и оборудование, указанные в таблице 2.

Таблица 2

Пункт методики поверки	Наименование, тип, основные технические характеристики и НТД средств поверки	Примечание
5.3, 5.4	Калибратор универсальный Н4-6 - Пределы задаваемого переменного тока 20 мА с пределом погрешности: (0,05 + 0,005) % при диапазоне частот 0,1 - 1000 Гц (0,08 + 0,01) % при диапазоне частот 1,1 Гц - 5 кГц (0,25 + 0,05) % при диапазоне частоте 5,1 - 10 кГц - Пределы задаваемого постоянного тока 20 мА с пределом погрешности: (0,005 + 0,002) % - Пределы задаваемого переменного напряжения 20 В с пределом погрешности: (0,015 + 0,0015) % ± 30 мкВ при диапазоне частот 0.1 Гц - 20 кГц - Пределы задаваемого постоянного напряжения 20 В с пределом погрешности : (0,001 + 0,00015) %	1 шт.
5.1- 5.4	Лабораторный блок питания КА3005D - Диапазон напряжения: 0 - 30 В - Диапазон регулировки тока: 0-5 А	1 шт.
5.1 - 5.4	ПК с интерфейсами Ethernet и RS-485, ПО клиента ModBus	1 шт.
5.2	Мегаометр Megger MIT40X Номинальное рабочее напряжение - 10В- 100 В с шагом 1В Измерение сопротивления изоляции 2-20 ГОм	1 шт.

Примечание – Допускается применение приборов других типов, обеспечивающих определение метрологических характеристик с требуемой точностью.

2.2 Все вышеуказанные средства измерения должны быть поверены органами государственной метрологической службы и иметь действующие свидетельства о поверке.

Ив.№ подл.	Подп. и дата	Взам. Ив.№	Ив.№	Подп. и дата

Изм.	Лист	№ докум	Подп.	Дата

4277-012-95218262-2018 МП

Лист

6

3. Требования безопасности

3.1 Соблюдайте при проведении поверки требования, изложенные в ГОСТ 12.2.007.0-75 "Изделия электротехнические. Общие требования безопасности".

3.2 Предусмотрите возможность заземления средств поверки и поверяемого средства у рабочего места для предупреждения поражения электрическим током.

3.3 Производите подсоединение средств поверки к поверяемой аппаратуре при выключенном напряжении питания.

3.4 К поверке допускаются лица, аттестованные в качестве поверителей, изучившие эксплуатационную документацию на поверяемые средства, средства поверки, а также прошедшие инструктаж по технике безопасности в установленном порядке.

4. Условия поверки и подготовка к ней

4.1 При проведении поверки должны соблюдаться следующие условия:

температура окружающего воздуха, °С	18 – 25;
относительная влажность воздуха, %	40 - 80;
атмосферное давление, кПа (мм рт ст)	96 – 104 (720 - 780).

4.2 Перед выполнением поверки должны быть выполнены следующие подготовительные работы:

1. Ознакомление с техническим описанием поверяемой аппаратуры в руководстве по эксплуатации.
2. Проверка комплектности поверяемой аппаратуры по сводному формуляру.
3. Подключение средств поверки к поверяемой аппаратуре должно производиться в соответствии со схемами, приведенными в настоящей МП, при выключенном напряжении питания.
4. Заземление корпуса блока контроллера и средств поверки на рабочем месте.
5. Включение и прогрев приборов в течение времени, указанного в эксплуатационной документации на соответствующие средства измерения.

Эталонные и вспомогательные приборы и приспособления должны быть подготовлены к выполнению поверки в соответствии с руководствами по эксплуатации на них.

Ив.№ подл.	Подп. и дата
Ив.№	Подп. и дата
Взам. Ив.№	Подп. и дата

Изм.	Лист	№ докум	Подп.	Дата
------	------	---------	-------	------

5. Проведение поверки

5.1 Внешний осмотр

При проведении внешнего осмотра поверяемой аппаратуры, обращайтесь внимание на:

- отсутствие механических повреждений корпусов, металлоукавов, соединительных кабелей и контактных клемм, влияющих на работоспособность;
- состояние покрытий;
- наличие контрольных пломб;
- наличие эксплуатационной документации.

После внешнего осмотра, в случае несоответствия аппаратуры хотя бы одному из вышеуказанных требований, ее признают непригодной к дальнейшему применению и направляют в ремонт.

5.2 Проверка электрического сопротивления изоляции цепи питания

Проверка проводится мегаомметром с напряжением 100 В.

Измеряется сопротивление изоляции между:

- соединенными вместе контактами V1 и V2 соединителя и корпусом блока контроллера

Отсчет показаний производится по истечении времени, за которое показания мегаомметра практически устанавливаются.

БСОД допускается к дальнейшей поверке, если электрическое сопротивление изоляции больше значения 20 МОм.

5.3 Опробование

Произведите подключение измерительных приборов и поверяемой аппаратуры в соответствии со схемой подключения (рис 1).

5.3.1 Опробование блока контроллера

Включите питание блока контроллера подав питание от источника и дождитесь окончания загрузки (световой индикатор USER начнет попеременно мигать с интервалом 1 секунда).

На ПК запустите ПО клиента ModBus. В параметрах подключения укажите IP-адрес контроллера и TCP/IP-порт соединения (заводской IP-адрес указан в формуляре на аппаратуру).

Выберите функцию чтения регистров значения с начального адреса, указанного в разделе Адресное пространство БСОД с интервалом чтения 500 мс.

Если система предполагает дублирование связи и использует несколько портов (указано в формуляре), то повторите указанные операции для остальных портов.

Инд. № подл.	Подп. и дата
Взам. Инв. №	Инд. №
Подп. и дата	Подп. и дата

Изм.	Лист	№ докум	Подп.	Дата
------	------	---------	-------	------

5.3.2 Опробование интерфейсного модуля RS-485

В зависимости от конфигурации БСОД может поставляться с интерфейсным модулем RS-485. Опробование интерфейсного модуля осуществляется следующим образом:

На ПК запустите ПО клиента ModBus. В параметрах подключения укажите выберите COM-порт с интерфейсом RS-485 и укажите сетевой Slave-адрес контроллера (заводской Slave-адрес указан в формуляре на БСОД).

Выберите функцию чтения регистров значения с начального адреса, указанного в разделе "Адресное пространство БСОД" с интервалом чтения 500 мс.

Если система предполагает дублирование связи и использует несколько портов (указано в формуляре), то повторите указанные операции для остальных портов.

БСОД допускается к дальнейшей поверке, если соединение установлено, а ошибки при приеме данных отсутствуют.

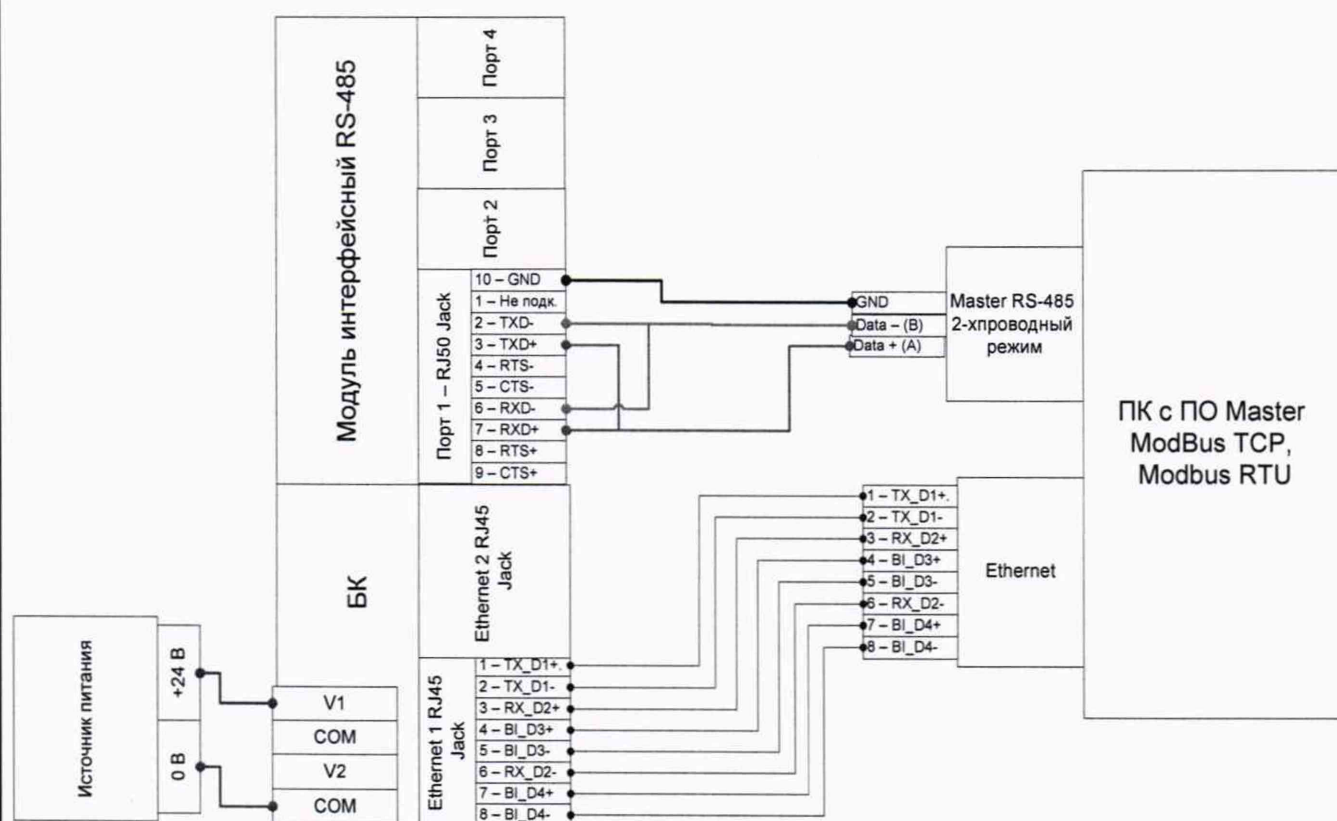


Рисунок 1 - Схема подключения интерфейсов БСОД

Изм.	Лист	№ докум	Подп.	Дата
Инд. № подл.	Подп. и дата	Взам. Инв. №	Инв. №	Подп. и дата

5.4 Определение метрологических характеристик

Проверка проводится последовательно для всех измерительных каналов БСОД по пункту методики соответствующему типу измерительного канала.

Количество каналов измерений параметров вибрации, диапазон измерений, а также тип выходных сигналов, пропорциональных измеряемым параметрам вибрации, указаны в формуляре на БСОД.

5.4.1 Определение относительной погрешности измерений амплитудных значений виброускорения.

5.4.1.1 Определение относительной погрешности измерений амплитудных значений виброускорений в рабочем диапазоне амплитуд

Подключите выходные интерфейсы БСОД к ПК в соответствии с со схемой подключения интерфейсов (рис.1).

В соответствии с конфигурацией системы (см. формуляр на БСОД) подключите калибратор к соответствующему каналу:

- для канала со входом 4...20 мА к модулю аналогового ввода со входом по току(рис.2);

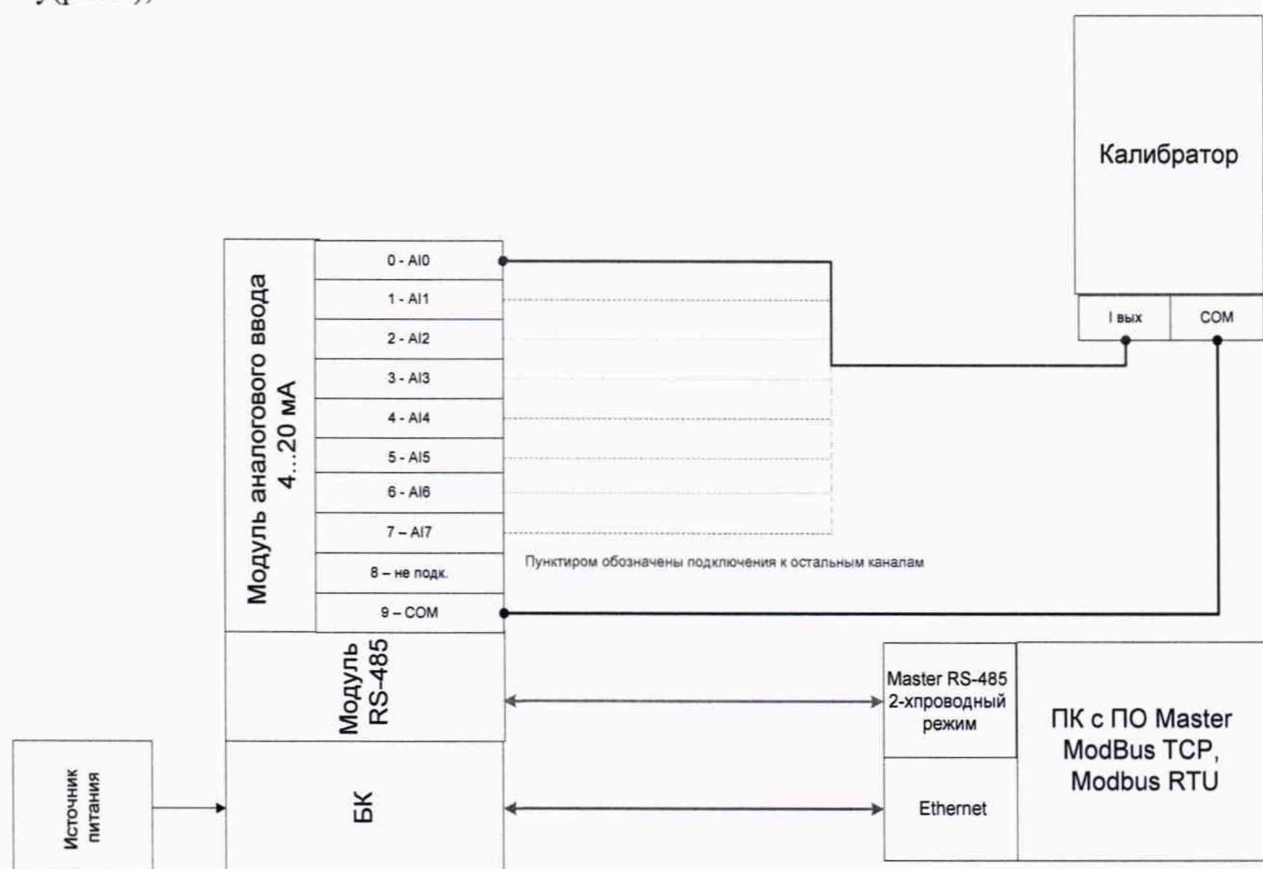


Рисунок 2 - Схема подключения калибратора к модулю аналогового ввода со входом 4...20 мА по току

Инв.№ подл.	Подп. и дата	Взам. Инв.№	Инв. №	Подп. и дата

Изм.	Лист	№ докум	Подп.	Дата

- для канала со входом $-5...+5$ В к модулю аналогового ввода со входом по напряжению (рис.3).

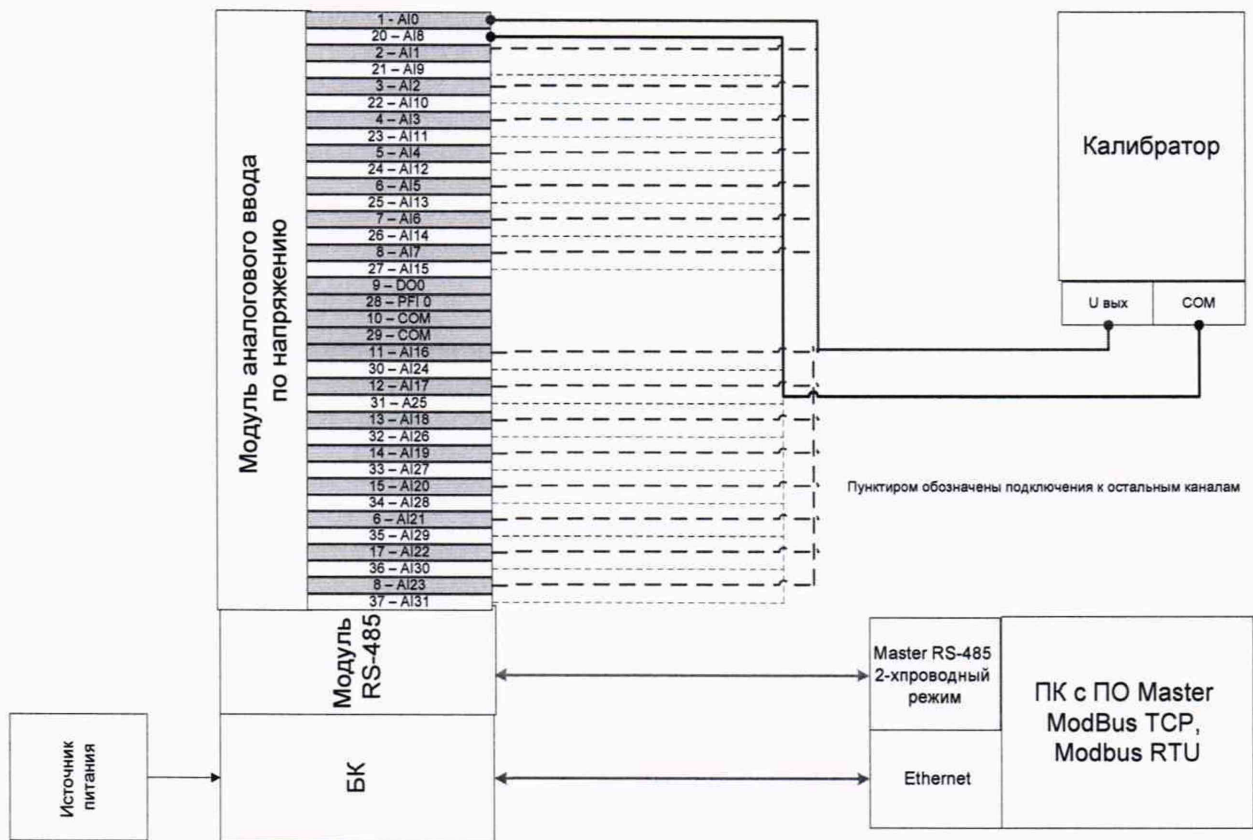


Рисунок 3 - Схема подключения калибратора к модулю аналогового ввода со входом по напряжению

В зависимости от типа модуля аналогового ввода задайте последовательно с калибратора значения:

- для модуля с токовым входом **переменный ток** в соответствии с таблицей 3.

Таблица 3 - Значения амплитуды переменного тока $I_{калиб}$ калибратора при постоянной частоте 64 Гц

Замері	1	2	3	4	5	6	7	8
$I_{калиб}$, мА	1	2	3	4	5	6	7	8
Эталон $A_{э}$, м/с ²	$\frac{A_{max}}{8}$	$\frac{A_{max}}{4}$	$\frac{3 * A_{max}}{8}$	$\frac{A_{max}}{2}$	$\frac{5 * A_{max}}{8}$	$\frac{3 * A_{max}}{4}$	$\frac{7 * A_{max}}{8}$	A_{max}
Значение канала БСОДАБСОДі, м/с ²								
δ_i								

Ив.№ подл. Подп. и дата Взам. Инв.№ Инв.№ Подп. и дата

Последовательно задавайте с калибратора значения амплитуды переменного тока **Укалиб_i** в соответствии с таблицей 3. На экране ПК в ПО MasterModBus по интерфейсу Ethernet (и RS-485 при его наличии) контролируйте значение амплитуды измеренное БСОДАбсод_i.

- для модуля с входом по напряжению переменное напряжение в соответствии с таблицей 4.

Таблица 4 - Значения амплитуды переменного напряжения $U_{калиб}$ калибратора при постоянной частоте 64 Гц

Замер _i	1	2	3	4	5	6	7	8
Укалиб_i , В	0,625	1,250	1,875	2,500	3,125	3,750	4,375	5,000
Эталон $A_{эi}$, м/с ²	$\frac{A_{max}}{8}$	$\frac{A_{max}}{4}$	$\frac{3 * A_{max}}{8}$	$\frac{A_{max}}{2}$	$\frac{5 * A_{max}}{8}$	$\frac{3 * A_{max}}{4}$	$\frac{7 * A_{max}}{8}$	A_{max}
Значение канала БСОД Абсод _i , м/с ²								
δ_i								

Последовательно задавайте с калибратора значения амплитуды переменного напряжения **Укалиб_i** в соответствии с таблицей 4. На экране ПК в ПО Master ModBus по интерфейсу Ethernet (и RS-485 при его наличии) контролируйте значение амплитуды измеренное БСОДАбсод_i.

Для каждого замера рассчитайте соотношение δ_i по формуле (1):

$$\delta_i = \frac{A_{эi}}{A_{бсодi}} \quad (1)$$

Определите основную относительную погрешность по формуле (2):

$$\delta_a = \frac{Max|Cp.3n(\delta_i) - \delta_i|}{Cp.3n(\delta_i)} * 100 \% \quad (2)$$

5.4.1.2 Определение относительной погрешности измерений амплитудных значений виброускорения в рабочем диапазоне частот

Подключите выходные интерфейсы БСОД к ПК в соответствии с со схемой подключения интерфейсов (рис.1).

В соответствии с конфигурацией системы (см. формуляр на БСОД) подключите калибратор к соответствующему каналу:

- для канала со входом 4...20 мА к модулю аналогового ввода со входом по току(рис.2);

- для канала со входом -5...+5 В к модулю аналогового ввода со входом по напряжению (рис.3).

Ив.№ подл.	Подп. и дата
Взам. Ив.№	Ив.№
Подп. и дата	Подп. и дата

Изм.	Лист	№ докум	Подп.	Дата
------	------	---------	-------	------

В зависимости от типа модуля аналогового ввода задайте последовательно с калибратора значения:

- для модуля с токовым входом **переменный ток** в соответствии с таблицей 5.

Таблица 5 - Значения частоты переменного тока $I_{\text{калиб}}$ калибратора при постоянной амплитуде 4 мА

Замері	1	2	3	4	5	6	7	8	9	10	11
$F_{\text{калибр}}$, Гц	2	10	40	80	160	500	1000	5000	10000	15000	20000
Эталон $A_{э_i}$, м/с ²	$\frac{A_{\text{max}}}{2}$										
Значение канала БСОДА _{БСО} д _і , м/с ²											
δ_i											

Примечание: таблица заполняется в соответствии с частотным диапазоном канала.

Последовательно задавайте с калибратора значения амплитуды переменного тока 4 мА на частоте $F_{\text{калибр}}$ соответствии с таблицей 5. На экране ПК в ПО Master ModBus по интерфейсу Ethernet (и RS-485 при его наличии) контролируйте значение амплитуды измеренное БСОДА_{БСО}д_і.

- для модуля с входом по напряжению **переменное напряжение** в соответствии с таблицей 6.

Таблица 6 - Значения частоты переменного напряжения $U_{\text{калиб}}$ калибратора при постоянной амплитуде 2,5 В

Замері	1	2	3	4	5	6	7	8	9	10	11
$F_{\text{калибр}}$, Гц	2	10	40	80	160	500	1000	5000	10000	15000	20000
Эталон $A_{э_i}$, м/с ²	$\frac{A_{\text{max}}}{2}$										
Значение канала БСОДА _{БС} од _і , м/с ²											
δ_i											

Примечание: таблица заполняется в соответствии с частотным диапазоном канала.

Последовательно задавайте с калибратора значения амплитуды переменного напряжения 2,5 В на частоте $F_{\text{калибр}}$ соответствии с таблицей 6. На экране ПК в ПО Master

Ив.№ подл.	Подп. и дата
Взам. Ив.№	Ив.№
Подп. и дата	Подп. и дата

Изм.	Лист	№ докум	Подп.	Дата
------	------	---------	-------	------

ModBus по интерфейсу Ethernet (и RS-485 при его наличии) контролируйте значение амплитуды измеренное БСОДАБсоді.

Для каждого замера рассчитайте соотношение δ_i по формуле (1).

Определите основную относительную погрешность в рабочем диапазоне частот по формуле (3):

$$\delta_f = \frac{\text{Max}|(\delta_4) - \delta_i|}{\text{Ср.Зн}(\delta_i)} * 100 \% \quad (3)$$

где δ_4 - значение соотношения, на базовой частоте 100 Гц.

5.4.1.3 Определение основной относительной погрешности измерений амплитудных значений виброускорения

Для каждого из поверяемых каналов БСОД определяют основную относительную погрешность ($\delta_{\text{уск}}$) измерений амплитудных значений виброускорения по результатам поверки по пп.5.4.1.1 и 5.4.1.2 по формуле:

$$\delta_{\text{уск}} = \pm 1,1 \sqrt{\delta_0^2 + 1,25 \delta^2} \quad (4)$$

где δ_0 - погрешность образцового средства измерения (указывается в Свидетельстве о поверке на калибратор);

δ - максимальное значение основной относительной погрешности аппаратуры в рабочих диапазонах амплитуд и частот измеряемой амплитуды виброускорений по результатам измерений:

$$\delta = \sqrt{\delta_a^2 + \delta_f^2} \quad (5)$$

где δ_a - максимальное значение основной относительной погрешности аппаратуры в рабочем диапазоне амплитуд, рассчитанное по формуле (2), %;

δ_f - максимальное значение основной относительной погрешности аппаратуры в рабочем диапазоне частот, рассчитанной по формуле (3), %.

БСОД считается прошедшим поверку по данному пункту методики, если рассчитанная по формуле (5) основная относительная погрешность измерений амплитудных значений виброускорения ($\delta_{\text{уск}}$) находится в пределах, указанных в Приложении В.

Ив.№ подл.	Подп. и дата
Взам. Ив.№	Ив.№
Подп. и дата	Подп. и дата

Изм.	Лист	№ докум	Подп.	Дата
------	------	---------	-------	------

5.4.2 Определение основной относительной погрешности измерений СКЗ виброскорости

5.5.2.1 Определение основной относительной погрешности измерений СКЗ виброскорости в рабочем диапазоне амплитуд

Подключите выходные интерфейсы БСОД к ПК в соответствии с со схемой подключения интерфейсов (рис.1).

В соответствии с конфигурацией системы (см. формуляр на БСОД) подключите калибратор к соответствующему каналу:

- для канала со входом 4...20 мА к модулю аналогового ввода со входом по току(рис.2);

- для канала со входом -5...+5 В к модулю аналогового ввода со входом по напряжению (рис.3).

В зависимости от типа модуля аналогового ввода задайте последовательно с калибратора значения:

- для модуля с токовым входом **переменный ток** в соответствии с таблицей 7.

Таблица 7 - Значения амплитуды переменного тока $I_{калиб}$ калибратора при постоянной частоте 64 Гц

Замері	1	2	3	4	5	6	7	8
$I_{калибi}$, мА	1	2	3	4	5	6	7	8
Эталон $V_{эi}$, мм/с	$\frac{V_{max}}{8}$	$\frac{V_{max}}{4}$	$\frac{3 * V_{max}}{8}$	$\frac{V_{max}}{2}$	$\frac{5 * V_{max}}{8}$	$\frac{3 * V_{max}}{4}$	$\frac{7 * V_{max}}{8}$	V_{max}
Значение канала БСОД $V_{бсодi}$, мм/с								
δ_i								

Последовательно задавайте с калибратора значения амплитуды переменного тока $I_{калибi}$ в соответствии с таблицей 3. На экране ПК в ПО Master ModBus по интерфейсу Ethernet (и RS-485 при его наличии) контролируйте значение измеренное БСОД $V_{бсодi}$.

- для модуля с входом по напряжению переменное напряжение в соответствии с таблицей 8.

Инд. № подл.	Подп. и дата
Взам. Инв. №	Инв. №
Подп. и дата	

Таблица 8 - Значения амплитуды переменного напряжения $U_{\text{калиб}}$ калибратора при постоянной частоте 64 Гц

Замері	1	2	3	4	5	6	7	8
Укалибі, В	0,625	1,250	1,875	2,500	3,125	3,750	4,375	5,000
Эталон $V_{\text{эі}}$, мм/с	$\frac{V_{\text{max}}}{8}$	$\frac{V_{\text{max}}}{4}$	$\frac{3 * V_{\text{max}}}{8}$	$\frac{V_{\text{max}}}{2}$	$\frac{5 * V_{\text{max}}}{8}$	$\frac{3 * V_{\text{max}}}{4}$	$\frac{7 * V_{\text{max}}}{8}$	V_{max}
Значение канала БСОД $V_{\text{БСОДі}}$, мм/с								
δ_i								

Последовательно задавайте с калибратора значения амплитуды переменного напряжения $U_{\text{калибі}}$ в соответствии с таблицей 8. На экране ПК в ПО MasterModBus по интерфейсу Ethernet (и RS-485 при его наличии) контролируйте СКЗ измеренное БСОД $V_{\text{БСОДі}}$.

Для каждого замера рассчитайте соотношение δ_i по формуле (6):

$$\delta_i = \frac{V_{\text{эі}}}{V_{\text{БСОДі}}} \quad (6)$$

Определите основную относительную погрешность по формуле (7):

$$\delta_v = \frac{\text{Max}|Cp.3n(\delta_i) - \delta_i|}{Cp.3n(\delta_i)} * 100 \% \quad (7)$$

5.4.2.2 Определение относительной погрешности измерений СКЗ виброскорости в рабочем диапазоне частот

Подключите выходные интерфейсы БСОД к ПК в соответствии с со схемой подключения интерфейсов (рис.1).

В соответствии с конфигурацией системы (см. формуляр на БСОД) подключите калибратор к соответствующему каналу:

- для канала со входом 4...20 мА к модулю аналогового ввода со входом по току (рис.2);

- для канала со входом -5...+5 В к модулю аналогового ввода со входом по напряжению (рис.3).

В зависимости от типа модуля аналогового ввода задайте последовательно с калибратора значения:

- для модуля с токовым входом **переменный ток** в соответствии с таблицей 9.

Ив.№ подл.	Подп. и дата	Взам. Ив.№	Ив.№	Подп. и дата
------------	--------------	------------	------	--------------

Изм.	Лист	№ докум	Подп.	Дата
------	------	---------	-------	------

Таблица 9 - Значения частоты переменного тока $I_{\text{калиб}}$ калибратора при постоянной амплитуде 4 мА

Замері	1	2	3	4	5	6	7	8	9	10
$F_{\text{калибр}}$, Гц	10	20	40	80	160	315	500	630	800	1000
Эталон $V_{\text{эі}}$, мм/с	$\frac{V_{\text{max}}}{2}$									
Значени е канала БСОД $V_{\text{бс}}$ оді, мм/с										
δ_i										

Примечание: таблица заполняется в соответствии с частотным диапазоном канала.

Последовательно задавайте с калибратора амплитуду переменного тока 4 мА на частоте $F_{\text{калибр}}$ соответствии с таблицей 9. На экране ПК в ПО Master ModBus по интерфейсу Ethernet (и RS-485 при его наличии) контролируйте СКЗ измеренное БСОД $V_{\text{бс}}$ оді.

- для модуля с входом по напряжению переменное напряжение в соответствии с таблицей 10.

Таблица 10 - Значения частоты переменного напряжения $U_{\text{калиб}}$ калибратора при постоянной амплитуде 2,5 В

Замері	1	2	3	4	5	6	7	8	9	10
$F_{\text{калибр}}$, Гц	10	20	40	80	160	315	500	630	800	1000
Эталон $V_{\text{эі}}$, мм/с	$\frac{V_{\text{max}}}{2}$									
Значение канала БСОД $V_{\text{бс}}$ оді, мм/с										
δ_i										

Примечание: таблица заполняется в соответствии с частотным диапазоном канала.

Последовательно задавайте с калибратора значения амплитуды переменного напряжения 2,5 В на частоте $F_{\text{калибр}}$ соответствии с таблицей 10. На экране ПК в ПО Master ModBus по интерфейсу Ethernet (и RS-485 при его наличии) контролируйте СКЗ измеренное БСОД $V_{\text{бс}}$ оді.

Ив.№ подл.	Подп. и дата
Взам. Ив. №	Ив. №
Подп. и дата	

Изм.	Лист	№ докум	Подп.	Дата
------	------	---------	-------	------

Для каждого замера рассчитайте соотношение δ_i по формуле (8).

Определите основную относительную погрешность в рабочем диапазоне частот по формуле (3):

$$\delta_f = \frac{\text{Max}|\delta_4 - \delta_i|}{\text{Ср.Зн}(\delta_i)} * 100 \% \quad (8)$$

где δ_4 - значение соотношения, на базовой частоте 100 Гц.

5.4.2.3 *Определение основной относительной погрешности измерений СКЗ виброскорости*

Для каждого их поверяемых каналов определяют основную относительную погрешность ($\delta_{\text{СК}}$) измерений амплитуды виброускорений, пропорциональных измеряемому параметру, по результатам поверки по пп. 5.4.2.1; и 5.4.2.2 по формуле:

$$\delta_{\text{СК}} = \pm 1,1 \sqrt{\delta_0^2 + 1,25 \delta^2} \quad (9)$$

где δ_0 - погрешность образцового средства измерения (указывается в Свидетельстве о поверке на калибратор);

δ - максимальное значение основной относительной погрешности аппаратуры в рабочих диапазонах амплитуд и частот измерения СКЗ виброскорости по результатам измерений:

$$\delta = \sqrt{\delta_B^2 + \delta_f^2} \quad (10)$$

где δ_B - максимальное значение основной относительной погрешности аппаратуры в рабочем диапазоне амплитуд, рассчитанное по формуле (7), %;

δ_f - максимальное значение основной относительной погрешности аппаратуры в рабочем диапазоне частот, рассчитанной по формуле (8), %.

БСОД считается прошедшим поверку, если рассчитанная по формуле (10) основная относительная погрешность измерений СКЗ виброскорости ($\delta_{\text{СК}}$) находится в пределах, указанных в Приложении В.

Ив. № подл.	Подп. и дата
Взам. Ив. №	Ив. №
Подп. и дата	Подп. и дата

Изм.	Лист	№ докум	Подп.	Дата
------	------	---------	-------	------

5.4.3 Определение основной относительной погрешности измерений размаха виброперемещения

5.4.3.1 Определение основной относительной погрешности измерений размаха виброперемещения в рабочем диапазоне амплитуд

Подключите выходные интерфейсы БСОД к ПК в соответствии с со схемой подключения интерфейсов (рис.1).

В соответствии с конфигурацией системы (см. формуляр на БСОД) подключите калибратор к соответствующему каналу:

- для канала со входом 4...20 мА к модулю аналогового ввода со входом по току(рис.2);

- для канала со входом -5...+5 В к модулю аналогового ввода со входом по напряжению (рис.3).

В зависимости от типа модуля аналогового ввода задайте последовательно с калибратора значения:

- для модуля с токовым входом **переменный ток** в соответствии с таблицей 11.

Таблица 11 - Значения амплитуды переменного тока $I_{калиб}$ калибратора при постоянной частоте 64 Гц

Замері	1	2	3	4	5	6	7	8
$I_{калиб_i}$, мА	1	2	3	4	5	6	7	8
Эталон $S_{э_i}$, мкМ	$\frac{S_{max}}{8}$	$\frac{S_{max}}{4}$	$\frac{3 * S_{max}}{8}$	$\frac{S_{max}}{2}$	$\frac{5 * S_{max}}{8}$	$\frac{3 * S_{max}}{4}$	$\frac{7 * S_{max}}{8}$	S_{max}
Значение канала БСОДСьсод _i , мкМ								
δ_i								

Последовательно задавайте с калибратора значения амплитуды переменного тока $I_{калиб_i}$ в соответствии с таблицей 11. На экране ПК в ПО MasterModBus по интерфейсу Ethernet (и RS-485 при его наличии) контролируйте значение размаха измеренное БСОДСьсод_i.

- для модуля с входом по напряжению переменное напряжение в соответствии с таблицей 12.

Инв.№ подл. Подп. и дата Взам. Инв.№ Инв.№ Подп. и дата

Таблица 12 - Значения амплитуды переменного напряжения $U_{\text{калиб}}$ калибратора при постоянной частоте 64 Гц

Замері	1	2	3	4	5	6	7	8
Укалибі, В	0,625	1,250	1,875	2,500	3,125	3,750	4,375	5,000
Эталон $S_{\text{э}}$, мкМ	$\frac{S_{\text{max}}}{8}$	$\frac{S_{\text{max}}}{4}$	$\frac{3 * S_{\text{max}}}{8}$	$\frac{S_{\text{max}}}{2}$	$\frac{5 * S_{\text{max}}}{8}$	$\frac{3 * S_{\text{max}}}{4}$	$\frac{7 * S_{\text{max}}}{8}$	S_{max}
Значение канала БСОДСьсоді, мкМ								
δ_i								

Последовательно задавайте с калибратора значения амплитуды переменного напряжения **Укалибі** в соответствии с таблицей 12. На экране ПК в ПО Master ModBus по интерфейсу Ethernet (и RS-485 при его наличии) контролируйте значение размаха измеренное БСОДСьсоді.

Для каждого замера рассчитайте соотношение δ_i по формуле (11):

$$\delta_i = \frac{S_{\text{э}i}}{S_{\text{БСОД}i}} \quad (11)$$

Определите основную относительную погрешность по формуле (12):

$$\delta_s = \frac{\text{Max}|Cp.3n(\delta_i) - \delta_i|}{Cp.3n(\delta_i)} * 100 \% \quad (12)$$

5.4.3.2 Определение относительной погрешности измерений размаха виброперемещения в рабочем диапазоне частот

Подключите выходные интерфейсы БСОД к ПК в соответствии с со схемой подключения интерфейсов (рис.1).

В соответствии с конфигурацией системы (см. формуляр на БСОД) подключите калибратор к соответствующему каналу:

- для канала со входом 4...20 мА к модулю аналогового ввода со входом по току(рис.2);

- для канала со входом -5...+5 В к модулю аналогового ввода со входом по напряжению (рис.3).

В зависимости от типа модуля аналогового ввода задайте последовательно с калибратора значения:

- для модуля с токовым входом **переменный ток** в соответствии с таблицей 13.

Ив.№ подл.	Подп. и дата
Взам. Ив.№	Ив.№
Подп. и дата	Подп. и дата

Изм.	Лист	№ докум	Подп.	Дата
------	------	---------	-------	------

Таблица 13 - Значения частоты переменного тока $F_{\text{калибр}}$ калибратора при постоянной амплитуде 4 мА

Замері	1	2	3	4	5	6	7	8	9	10	11
$F_{\text{калибр}}$, Гц	0,5	2	10	20	40	80	160	315	630	800	1000
Эталон $S_{\text{э}}$, мкМ	$\frac{S_{\text{max}}}{2}$										
Значение канала БСОДС _{БСОД} i , мкМ											
δ_i											

Примечание: таблица заполняется в соответствии с частотным диапазоном канала.

Последовательно задавайте с калибратора амплитуду переменного тока 4 мА на частоте $F_{\text{калибр}}$ соответствии с таблицей 13. На экране ПК в ПО Master ModBus по интерфейсу Ethernet (и RS-485 при его наличии) контролируйте размах измеренный БСОДС_{БСОД}.

- для модуля с входом по напряжению **переменное напряжение** в соответствии с таблицей 14.

Таблица 14 - Значения частоты переменного напряжения $F_{\text{калибр}}$ калибратора при постоянной амплитуде 2,5 В

Замері	1	2	3	4	5	6	7	8	9	10	11
$F_{\text{калибр}}$, Гц	0,5	2	10	20	40	80	160	315	630	800	1000
Эталон $S_{\text{э}}$, мкМ	$\frac{S_{\text{max}}}{2}$										
Значение канала БСОДС _{БСОД} $о_d$, мкМ											
δ_i											

Примечание: таблица заполняется в соответствии с частотным диапазоном канала.

Последовательно задавайте с калибратора значения амплитуды переменного напряжения 2,5 В на частоте $F_{\text{калибр}}$ соответствии с таблицей 14. На экране ПК в ПО Master ModBus по интерфейсу Ethernet (и RS-485 при его наличии) контролируйте размах измеренный БСОДС_{БСОД}.

Подп. и дата
Инв. №
Взам. Инв. №
Подп. и дата
Инв. № подл.

Изм.	Лист	№ докум	Подп.	Дата
------	------	---------	-------	------

Для каждого замера рассчитайте соотношение δ_i по формуле (11).

Определите основную относительную погрешность в рабочем диапазоне частот по формуле (16):

$$\delta_f = \frac{\text{Max}|\delta_4 - \delta_i|}{\text{Ср.Зн}(\delta_i)} * 100 \% \quad (16)$$

где δ_4 - значение соотношения, на базовой частоте 100 Гц.

5.4.3.3 Определение основной относительной погрешности измерений размаха виброперемещения

Для каждого их поверяемых каналов определяют основную относительную погрешность (δ_p) измерений размаха виброперемещений, пропорциональных измеряемому параметру, по результатам поверки по пп.5.4.3.1; и 5.4.3.2 по формуле:

$$\delta_p = \pm 1,1 \sqrt{\delta_0^2 + 1,25 \delta^2} \quad (17)$$

где δ_0 - погрешность образцового средства измерения (указывается в Свидетельстве о поверке на калибратор);

δ - максимальное значение основной относительной погрешности аппаратуры в рабочих диапазонах амплитуд и частот измерения размаха виброперемещений по результатам измерений:

$$\delta = \sqrt{\delta_s^2 + \delta_f^2} \quad (18)$$

где δ_s - максимальное значение основной относительной погрешности аппаратуры в рабочем диапазоне амплитуд, рассчитанное по формуле (16), %;

δ_f - максимальное значение основной относительной погрешности аппаратуры в рабочем диапазоне частот, рассчитанной по формуле (17), %.

БСОД считается прошедшим поверку, если рассчитанная по формуле (18) основная относительная погрешность измерений размаха виброперемещения (δ_p) находится в пределах, указанных в Приложении В.

Инв. № подл.	Подп. и дата	Взам. Инв. №	Инв. №	Подп. и дата	4277-012-95218262-2018 МП					Лист
					Изм.	Лист	№ докум	Подп.	Дата	22

5.4.4 Определение относительной погрешности измерений относительного смещения

Подключите выходные интерфейсы БСОД к ПК в соответствии с со схемой подключения интерфейсов (рис.1).

В соответствии с конфигурацией системы (см. формуляр на БСОД) подключите калибратор к соответствующему каналу:

- для канала со входом 4...20 мА к модулю аналогового ввода со входом по току(рис.2);

- для канала со входом -5...+5 В к модулю аналогового ввода со входом по напряжению (рис.3).

В зависимости от типа модуля аналогового ввода задайте последовательно с калибратора значения:

- для модуля с токовым входом **постоянный ток** в соответствии с таблицей 15.

Таблица 15 - Значения постоянного тока $I_{\text{калиб}}$ калибратора

Замері	1	2	3	4	5	6	7	8	9
$I_{\text{калиб}}$,мА	4	6	8	10	12	14	16	18	20
Эталон $D_{э}$, мм	D_{\min}	$D_{\min} + \frac{1}{8}L$	$D_{\min} + \frac{1}{4}L$	$D_{\min} + \frac{3}{8}L$	$D_{\min} + \frac{1}{2}L$	$D_{\min} + \frac{5}{8}L$	$D_{\min} + \frac{3}{4}L$	$D_{\min} + \frac{7}{8}L$	$D_{\min} + L$
Значение канала БСОД $D_{\text{БСОД}}$, мм									
δ_i									

где $L = D_{\max} - D_{\min}$

D_{\max} - верхняя граница диапазона измерений относительного смещения, мм

D_{\min} - нижняя граница диапазона измерений относительного смещения, мм

Последовательно задавайте с калибратора значения постоянного тока $I_{\text{калиб}}$ в соответствии с таблицей 15. На экране ПК в ПО Master ModBus по интерфейсу Ethernet (и RS-485 при его наличии) контролируйте значение измеренное БСОД $D_{\text{БСОД}}$.

- для модуля с входом по напряжению **постоянное напряжение** в соответствии с таблицей 16.

Ив.№ подл.	Подп. и дата	Ив.№	Подп. и дата	Взам. Ив.№	Ив.№	Подп. и дата
------------	--------------	------	--------------	------------	------	--------------

Изм.	Лист	№ докум	Подп.	Дата
------	------	---------	-------	------

Таблица 16 - Значения постоянного напряжения $U_{\text{калиб}}$ калибратора

Замері	1	2	3	4	5	6	7	8	9
Укалибі, В	U_{\min}	$U_{\min} + \frac{1}{8}W$	$U_{\min} + \frac{1}{4}W$	$U_{\min} + \frac{3}{8}W$	$U_{\min} + \frac{1}{2}W$	$U_{\min} + \frac{5}{8}W$	$U_{\min} + \frac{3}{4}W$	$U_{\min} + \frac{7}{8}W$	$U_{\min} + W$
Эталон Dэі, мм	D_{\min}	$D_{\min} + \frac{1}{8}L$	$D_{\min} + \frac{1}{4}L$	$D_{\min} + \frac{3}{8}L$	$D_{\min} + \frac{1}{2}L$	$D_{\min} + \frac{5}{8}L$	$D_{\min} + \frac{3}{4}L$	$D_{\min} + \frac{7}{8}L$	$D_{\min} + L$
Значение канала БСОДДБСОД і, мм									
δ_i									

где $L = D_{\max} - D_{\min}$

D_{\max} - верхняя граница диапазона измерений относительного смещения, мм

D_{\min} - нижняя граница диапазона измерений относительного смещения, мм

$W = U_{\max} - U_{\min}$

U_{\max} - верхняя граница диапазона измерения постоянного напряжения, В

U_{\min} - нижняя граница диапазона измерения постоянного напряжения, В

Последовательно задавайте с калибратора значения амплитуды постоянного напряжения **Укалибі** в соответствии с таблицей 16. На экране ПК в ПО MasterModBus по интерфейсу Ethernet (и RS-485 при его наличии) контролируйте значение измеренное БСОДДБСОДі.

Для каждого замера рассчитайте соотношение δ_i по формуле (19):

$$\delta_i = \frac{D_{эi}}{D_{БСОДi}} \quad (19)$$

Определите основную относительную погрешность по формуле (20):

$$\delta_D = \frac{\text{Max}|Cp.3n(\delta_i) - \delta_i|}{Cp.3n(\delta_i)} * 100 \% \quad (20)$$

БСОД считается прошедшим поверку, если рассчитанная по формуле (20) относительная погрешность измерения относительного смещения находится в пределах, указанных в Приложении В.

Ив.№ подл.	Подп. и дата
Взам. Ив.№	Ив.№
Подп. и дата	Подп. и дата

Изм.	Лист	№ докум	Подп.	Дата
------	------	---------	-------	------

5.4.5 Определение абсолютной погрешности измерения частоты вращения

Подключите выходные интерфейсы БСОД к ПК в соответствии с со схемой подключения интерфейсов (рис.1).

В соответствии подключите калибратор ко входу модуля тахометра согласно схеме на рис. 4.

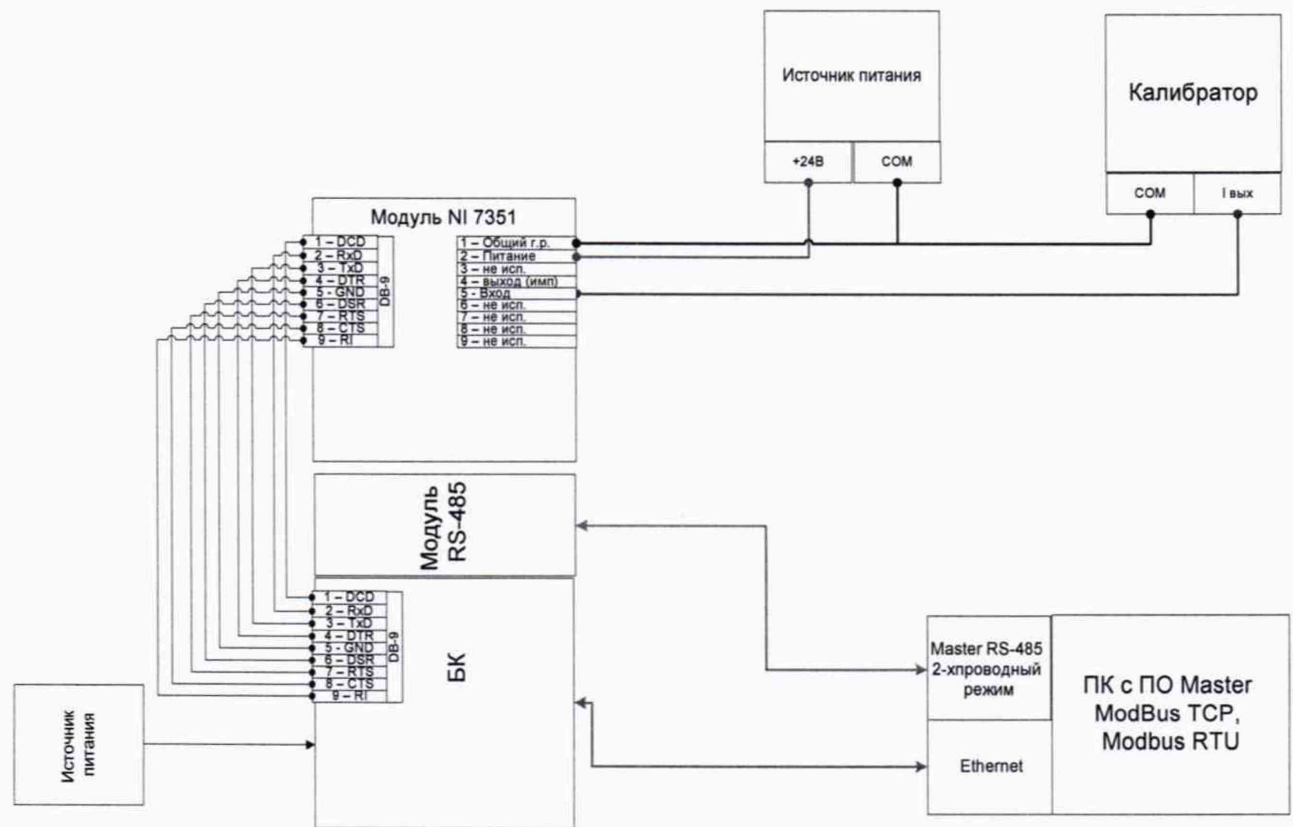


Рисунок 4 - Схема подключения калибратора для проверки канала измерения частоты вращения

Инов.№ подл.	Подп. и дата	Взам. Инов. №	Инов. №	Подп. и дата

Изм.	Лист	№ докум	Подп.	Дата

17. Подавайте от калибратора переменный ток (4 - 20) мА с частотой F_p согласно таблице

Таблица 17 - Частота задаваемых импульсов на генераторе

№ замера, i	1	2	3	4	5	6	7	8	9
Частота F_p , Гц	0,1	1	10	100	500	1000	2000	3000	4000
$N_{эт}$, об/мин	6	60	600	6000	30000	60000	120000	180000	240000
$N_{изм.i}$, об/мин									
ΔN , об/мин									

На экране ПК в ПО Master ModBus по интерфейсу Ethernet (и RS-485 при его наличии) контролируйте значение измеренное БСОД $N_{изм.i}$, и рассчитайте основную абсолютную погрешность измерения числа оборотов вращения ротора (ΔN) по формуле:

$$\Delta N = N_{изм.i} - N_{эт, об/мин} \quad (21)$$

где: $N_{изм.i}$ - измеренное значение числа оборотов вращения ротора по цифровому табло, об/мин;

$N_{эт}$ - эталонное значение числа оборотов вращения ротора, соответствующих задаваемой частоте вращения, выбранной для поверки, об/мин.

БСОД считается прошедшим поверку, если рассчитанные значения основной абсолютной погрешности измерений частоты вращения находятся в пределах, указанных в Приложении В.

Ив.№ подл.	Подп. и дата
Взам. Ив. №	Ив. №
Подп. и дата	

5.4.6 Определение относительной погрешности измерений постоянного напряжения, силы постоянного тока

Подключите выходные интерфейсы БСОД к ПК в соответствии с со схемой подключения интерфейсов (рис.1).

В соответствии с конфигурацией системы (см. формуляр на БСОД) подключите калибратор к соответствующему каналу:

- для канала со входом 4...20 мА к модулю аналогового ввода со входом по току(рис.2);

- для канала со входом -5...+5 В к модулю аналогового ввода со входом по напряжению (рис.3).

В зависимости от типа модуля аналогового ввода задайте последовательно с калибратора значения:

- для модуля с токовым входом **постоянный ток** в соответствии с таблицей 18.

Таблица 18 - Значения постоянного тока $I_{\text{калиб}}$ калибратора

Замері	1	2	3	4	5	6	7	8	9
$I_{\text{калиб}i}$,мА	4	6	8	10	12	14	16	18	20
Значение канала БСОД $A_{\text{БСОД}i}$,мА									
δ_i									

Последовательно задавайте с калибратора значения постоянного тока $I_{\text{калиб}i}$ в соответствии с таблицей 18. На экране ПК в ПО Master ModBus по интерфейсу Ethernet (и RS-485 при его наличии) контролируйте значение измеренное БСОД $I_{\text{БСОД}i}$.

- для модуля с входом по напряжению **постоянное напряжение** в соответствии с таблицей 19.

Таблица 19 - Значения постоянного напряжения $U_{\text{калиб}}$ калибратора

Замері	1	2	3	4	5	6	7	8	9
$U_{\text{калиб}i}$,В	U_{min}	$U_{\text{min}} + \frac{1}{8}W$	$U_{\text{min}} + \frac{1}{4}W$	$U_{\text{min}} + \frac{3}{8}W$	$U_{\text{min}} + \frac{1}{2}W$	$U_{\text{min}} + \frac{5}{8}W$	$U_{\text{min}} + \frac{3}{4}W$	$U_{\text{min}} + \frac{7}{8}W$	$U_{\text{min}} + W$
Значение канала БСОД $A_{\text{БСОД}i}$, мВ									
δ_i									

$$W = U_{\text{max}} - U_{\text{min}}$$

U_{max} - верхняя граница диапазона измерения постоянного напряжения, В

$U_{\text{минт}}$ - нижняя граница диапазона измерения постоянного напряжения, В

Подп. и дата

Инв. №

Взам. Инв. №

Подп. и дата

Инв.№ подл.

Изм.	Лист	№ докум	Подп.	Дата
------	------	---------	-------	------

4277-012-95218262-2018 МП

Лист

27

Последовательно задавайте с калибратора значения амплитуды постоянного напряжения $U_{калиб_i}$ в соответствии с таблицей 19. На экране ПК в ПО Master ModBus по интерфейсу Ethernet (и RS-485 при его наличии) контролируйте значение измеренное БСОД $U_{БСОД_i}$.

Для каждого замера по току рассчитайте соотношение δ_i по формуле (22) для замера по напряжению по формуле (23):

$$\delta_i = \frac{I_{калиб_i}}{I_{БСОД_i}} \quad (22)$$

$$\delta_i = \frac{U_{э_i}}{U_{БСОД_i}} \quad (23)$$

Определите основную относительную погрешность по формуле (24):

$$\delta_D = \frac{Max|Cp.Зн(\delta_i) - \delta_i|}{Cp.Зн(\delta_i)} * 100 \% \quad (24)$$

БСОД считается прошедшим поверку, если рассчитанная по формуле (24) относительная погрешность измерения относительного смещения находится в пределах, указанных в Приложении В.

Инв. № подл.	Подп. и дата	Взам. Инв. №	Инв. №	Подп. и дата	Лист
Изм.	Лист	№ докум	Подп.	Дата	

5.4.7 Определение основной относительной погрешности измерений переменного напряжения и силы переменного тока

5.4.7.1 Определение основной относительной погрешности измерений переменного напряжения и силы переменного тока в рабочем диапазоне амплитуд

Подключите выходные интерфейсы БСОД к ПК в соответствии с со схемой подключения интерфейсов (рис.1).

В соответствии с конфигурацией системы (см. формуляр на БСОД) подключите калибратор к соответствующему каналу:

- для канала со входом 4...20 мА к модулю аналогового ввода со входом по току(рис.2);

- для канала со входом -5...+5 В к модулю аналогового ввода со входом по напряжению (рис.3).

В зависимости от типа модуля аналогового ввода задайте последовательно с калибратора значения:

- для модуля с токовым входом **переменный ток** в соответствии с таблицей 20.

Таблица 20 - Значения амплитуды переменного тока $I_{\text{калиб}}$ калибратора при постоянной частоте 64 Гц

Замер i	1	2	3	4	5	6	7	8
$I_{\text{калиб}i}$, мА	1	2	3	4	5	6	7	8
Значение канала БСОД $I_{\text{БСОД}i}$, мА								
δ_i								

Последовательно задавайте с калибратора значения амплитуды переменного тока $I_{\text{калиб}i}$ в соответствии с таблицей 20. На экране ПК в ПО Master ModBus по интерфейсу Ethernet (и RS-485 при его наличии) контролируйте значение измеренное БСОД $I_{\text{БСОД}i}$.

- для модуля с входом по напряжению переменное напряжение в соответствии с таблицей 21.

Таблица 21 - Значения амплитуды переменного напряжения $U_{\text{калиб}}$ калибратора при постоянной частоте 64 Гц

Замер i	1	2	3	4	5	6	7	8
$U_{\text{калиб}i}$, В	0,625	1,250	1,875	2,500	3,125	3,750	4,375	5,000
Значение канала БСОД $U_{\text{БСОД}i}$, В								
δ_i								

Подп. и дата

Инв. №

Взам. Инв. №

Подп. и дата

Инв. № подл.

Последовательно задавайте с калибратора значения амплитуды переменного напряжения $U_{калибi}$ в соответствии с таблицей 21. На экране ПК в ПО MasterModBus по интерфейсу Ethernet (и RS-485 при его наличии) контролируйте значение измеренное БСОД $U_{БСОДi}$.

Для каждого замера по току рассчитайте соотношение δ_i по формуле (25), для замера по напряжению по формуле (26):

$$\delta_i = \frac{I_{калибi}}{I_{БСОДi}} \quad (25)$$

$$\delta_i = \frac{U_{калибi}}{U_{БСОДi}} \quad (26)$$

Определите основную относительную погрешность по формуле (27):

$$\delta_{\sigma} = \frac{\text{Max}|Cp.Зн(\delta_i) - \delta_i|}{Cp.Зн(\delta_i)} * 100 \% \quad (27)$$

5.4.7.2 Определение относительной погрешности измерений переменного напряжения и силы переменного тока в рабочем диапазоне частот

Подключите выходные интерфейсы БСОД к ПК в соответствии с со схемой подключения интерфейсов (рис.1).

В соответствии с конфигурацией системы (см. формуляр на БСОД) подключите калибратор к соответствующему каналу:

- для канала со входом 4...20 мА к модулю аналогового ввода со входом по току(рис.2);
- для канала со входом -5...+5 В к модулю аналогового ввода со входом по напряжению (рис.3).

В зависимости от типа модуля аналогового ввода задайте последовательно с калибратора значения:

- для модуля с токовым входом **переменный ток** в соответствии с таблицей 22.

Таблица 22 - Значения частоты переменного тока $I_{калиб}$ калибратора при постоянной амплитуде 4 мА

Замер i	1	2	3	4	5	6	7	8	9	10
$f_{калибр}$, Гц	0,5	5	10	100	250	1000	2000	4000	8000	10000
Значение канала БСОД $I_{БСОДi}$, мА										
δ_i										

Примечание: таблица заполняется в соответствии с частотным диапазоном канала.

Изм.	Лист	№ докум	Подп.	Дата

Последовательно задавайте с калибратора амплитуду переменного тока 4 мА на частоте $F_{\text{калибр}}$ соответствии с таблицей 22. На экране ПК в ПО Master ModBus по интерфейсу Ethernet (и RS-485 при его наличии) контролируйте измеренное значение БСОД $У_{\text{БСОД}i}$.

- для модуля с входом по напряжению **переменное напряжение** в соответствии с таблицей 23

Таблица 23 - Значения частоты переменного напряжения $U_{\text{калибр}}$ калибратора при постоянной амплитуде 2,5 В

Замер i	1	2	3	4	5	6	7	8	9	10
$F_{\text{калибр}}$, Гц	0,5	5	10	100	250	1000	2000	4000	8000	10000
Значение канала БСОД $У_{\text{БСОД}i}$, В										
δ_i										

Примечание: таблица заполняется в соответствии с частотным диапазоном канала.

Последовательно задавайте с калибратора значения амплитуды переменного напряжения 2,5 В на частоте $F_{\text{калибр}}$ соответствии с таблицей 23. На экране ПК в ПО Master ModBus по интерфейсу Ethernet (и RS-485 при его наличии) контролируйте значение измеренное БСОД $У_{\text{БСОД}i}$.

Для каждого замера по току рассчитайте соотношение δ_i по формуле (25), для замера по напряжению по формуле (26).

Определите основную относительную погрешность в рабочем диапазоне частот по формуле (28):

$$\delta_f = \frac{\text{Max}|(\delta_4) - \delta_i|}{\text{Ср.Зн}(\delta_i)} * 100 \% \quad (28)$$

где δ_4 - значение соотношения, на базовой частоте 100 Гц.

5.4.7.3 Определение основной относительной погрешности измерений переменного напряжения и силы переменного тока

Для каждого их поверяемых каналов определяют основную относительную погрешность (δ_3) измерений параметру, по результатам поверки по пп. 5.4.7.1; и 5.4.7.2 по формуле:

$$\delta_3 = \pm 1,1 \sqrt{\delta_0^2 + 1,25 \delta^2} \quad (29)$$

где δ_0 - погрешность образцового средства измерения (указывается в Свидетельстве о поверке на калибратор);

Изн. № подл.	Подп. и дата	Взам. Инв. №	Инв. №	Подп. и дата

Изн.	Лист	№ докум	Подп.	Дата

δ – максимальное значение основной относительной погрешности аппаратуры в рабочих диапазонах амплитуд и частот измерения переменного напряжения и силы переменного тока по результатам измерений:

$$\delta = \sqrt{\delta_B^2 + \delta_f^2} \quad (29)$$

где δ_B – максимальное значение основной относительной погрешности аппаратуры в рабочем диапазоне амплитуд, рассчитанное по формуле (27), %;

δ_f – максимальное значение основной относительной погрешности аппаратуры в рабочем диапазоне частот, рассчитанной по формуле (28), %.

БСОД считается прошедшим поверку, если рассчитанная по формуле (29) основная относительная погрешность измерений переменного напряжения и силы переменного тока находится в пределах, указанных в Приложении В.

Инв. № подл.	Подп. и дата	Взам. Инв. №	Инв. №	Подп. и дата					Лист
Изм.	Лист	№ докум	Подп.	Дата	4277-012-95218262-2018 МП				

6 Оформление результатов поверки

6.1 По результатам поверки составляется протокол поверки, в котором дается заключение о годности изделия к дальнейшей эксплуатации.

Форма протокола при первичной поверке приведена в приложении А к настоящей МП. Пример заполнения протокола приведен в приложении Б.

Оформление результатов поверки осуществляется в соответствии с действующими нормативными правовыми документами.

6.2 БСОД, не прошедшие поверку, запрещаются к выпуску в обращение и применению, на них выписывается извещение о непригодности по установленной форме в соответствии с действующими нормативными правовыми документами.

Зам. начальника отдела 204



В.П. Кывыржик

Начальник лаборатории 204/3



А.Г. Волченко

Инв. № подл.	Подп. и дата	Взам. Инв. №	Инв. №	Подп. и дата	4277-012-95218262-2018 МП					Лист
					Изм.	Лист	№ докум	Подп.	Дата	33

Приложение А - Форма протокола поверки

Блок сбора и обработки данных БСОД _____ № _____

Результаты поверки

№ канала	Диапазон входного сигнала	Тип канала	Диапазон измерения	Единицы измерения	Частотный диапазон	Основная погрешность аппаратуры в рабочем диапазоне амплитуд	Основная погрешность аппаратуры в рабочем диапазоне частот	Основная относительную погрешность измерения параметра

Поверитель _____

Дата поверки «__» _____ 20__ г.

Ив.№ подл.	Подп. и дата	Взам. Ив. №	Ив. №	Подп. и дата

Приложение Б - Образец заполнения протокола поверки

Блок сбора и обработки данных БСОД1.67 № 37518001

Результаты поверки

№ канала	Диапазон входного сигнала	Тип канала	Диапазон измерения	Единицы измерения	Частотный диапазон	Основная погрешность аппаратуры в рабочем диапазоне амплитуд	Основная погрешность аппаратуры в рабочем диапазоне частот	Основная относительную погрешность измерения параметра
1	4 ... 20 мА	Размах виброперемещения	0...1000	мкм	0...500 Гц	0,1	0,1	0,12
2	4 ... 20 мА	СКЗ виброскорости	0...50	мм	0...1000 Гц	0,2	0,2	0,24
3	-5 ... +5 В	Амплитуда виброускорения	0...1000	м/с ²	0...1000 Гц	0,3	0,3	0,36
4	4 ... 20 мА	Осевой сдвиг	-1...1	мм	0 ... 1 Гц	0,5	-	0,5
5	4 ... 20 мА	Воздушный зазор	5...50	мм	0...500 Гц	0,7	-	0,7

Поверитель _____

Дата поверки « ___ » _____ 20__ г.

Инв. № подл. | Подп. и дата | Взам. Инв. № | Инв. № | Подп. и дата

Изм.	Лист	№ докум	Подп.	Дата

4277-012-95218262-2018 МП

Лист

35

Приложение В - Метрологические характеристики

Таблица В.1 - Метрологические характеристики БСОД при измерении через модули NI 9201, NI 9205, NI 9215 и NI 9220

Наименование характеристики	Значение
Диапазоны входного напряжения переменного (постоянного) тока, В	от 0,001 до 5 от 0,001 до 10
Диапазон значений коэффициента преобразования, мВ/(м·с ⁻²), мВ/(мм·с ⁻¹) или мВ /мкм	от 1 до 5000
Диапазон измерений амплитудных значений виброускорения при значении коэффициента преобразования 10 мВ/(м·с ⁻²), м/с ² - для входного диапазона от 0,001 до 5 В - для входного диапазона от 0,001 до 10 В	от 0,1 до 500 от 0,1 до 1000 ¹⁾
Диапазон рабочих частот при измерении амплитудных значений виброускорения, Гц	от 2 до 20000 ²⁾
Диапазоны измерений СКЗ виброскорости при значении коэффициента преобразования 10 мВ/(мм·с ⁻¹), мм/с - для входного диапазона от 0,001 до 5 В - для входного диапазона от 0,001 до 10 В	от 0,07 до 353 от 0,07 до 707 ¹⁾
Диапазон рабочих частот при измерении СКЗ виброскорости, Гц	от 10 до 1000 ²⁾
Диапазоны измерений размаха виброперемещения при значении коэффициента преобразования 10 мВ/мкм, мкм - для входного диапазона от 0,001 до 5 В - для входного диапазона от 0,001 до 10 В	от 0,2 до 1000 от 0,2 до 2000 ¹⁾
Диапазон рабочих частот при измерении размаха виброперемещения, Гц	от 0,5 до 1000 ²⁾
Диапазоны измерений смещения при значении коэффициента преобразования 1000 мВ/мм, мм - для входного диапазона от 0,001 до 5 В - для входного диапазона от 0,001 до 10 В	от 0,1 до 50 от 0,1 до 100 ¹⁾
Пределы допускаемой основной относительной погрешности измерений виброускорения, виброскорости, виброперемещения и относительного смещения в нормальных условиях измерений, %	±1
Пределы допускаемой дополнительной относительной погрешности измерений виброускорения, виброскорости, виброперемещения и относительного смещения, при изменении температуры окружающей среды от нормальных условий измерений в диапазоне рабочих температур, %	±1
Диапазон измерений напряжения переменного и постоянного тока, В	от 0,001 до 5 от 0,001 до 10
Диапазон рабочих частот при измерении напряжения переменного тока, Гц	от 0,5 до 20000
Пределы допускаемой основной относительной погрешности измерений напряжения постоянного и переменного тока, %	±1
Пределы допускаемой дополнительной относительной погрешности измерений напряжения постоянного и переменного тока, при изменении температуры окружающей среды от нормальных условий измерений в диапазоне рабочих температур, %	±1

Подп. и дата

Инв. №

Взам. Инв. №

Подп. и дата

Инв. № подл.

Изм.	Лист	№ докум	Подп.	Дата
------	------	---------	-------	------

4277-012-95218262-2018 МП

Лист

36

Таблица В.2 - Метрологические характеристики БСОД при измерении через модуль NI 9203

Наименование характеристики	Значение
Диапазон входной силы постоянного тока, мА	от 0,001 до 20
Диапазон входной силы переменного тока (амплитудное значение), мА	от 0,001 до 10
Диапазон значений коэффициента преобразования, мкА/(м·с ⁻²), мкА/(мм·с ⁻¹) или мкА/мкм	от 1 до 2000
Диапазон измерений амплитудных значений виброускорения при значении коэффициента 10 мкА/(м·с ⁻²), м/с ²	от 0,1 до 1000 ¹⁾
Диапазон рабочих частот при измерении амплитудных значений виброускорения, Гц	от 2 до 10000 ²⁾
Диапазоны измерений СКЗ виброскорости при значении коэффициента преобразования 10 мкА/(мм·с ⁻¹), мм/с	от 0,07 до 707 ¹⁾
Диапазон рабочих частот при измерении СКЗ виброскорости, Гц	от 10 до 1000 ²⁾
Диапазон измерений размаха виброперемещения при значении коэффициента преобразования 10 мкА/мкм, мкм	от 0,2 до 2000 ¹⁾
Диапазон рабочих частот при измерении размаха виброперемещения, Гц	от 0,5 до 1000 ²⁾
Диапазон измерений смещения при значении коэффициента преобразования 1000 мкА/мм, мм	от 0,001 до 20 ¹⁾
Пределы допускаемой основной относительной погрешности измерений виброускорения, виброскорости и виброперемещения и относительного смещения, %	±1
Пределы допускаемой дополнительной относительной погрешности измерений виброускорения, виброскорости, виброперемещения и относительного смещения, при изменении температуры окружающей среды от нормальных условий измерений в диапазоне рабочих температур, %	±1
Диапазон измерений силы постоянного тока, мА	от 0,001 до 20
Диапазон измерений силы переменного тока, мА	от 0,001 до 10
Диапазон рабочих частот при измерении силы переменного тока, Гц	от 0,5 до 10000
Пределы допускаемой основной относительной погрешности измерений силы постоянного и переменного тока, %	±1
Пределы допускаемой дополнительной относительной погрешности измерений силы постоянного и переменного тока, при изменении температуры окружающей среды от нормальных условий измерений в диапазоне рабочих температур, %	±1
<p>¹⁾ Диапазон измерений может меняться в зависимости от коэффициента преобразования K_p и вычисляется по формулам:</p> <ul style="list-style-type: none"> - при измерении амплитуды виброускорения: нижняя граница диапазона измерения $A_{\min} = 1/K_p, \text{ м/с}^2$ верхняя граница диапазона измерения $A_{\max} = 10000/K_p, \text{ м/с}^2$ - при измерении СКЗ виброскорости: нижняя граница диапазона измерения $V_{\min} = 0,7/K_p, \text{ мм/с}$ верхняя граница диапазона измерения $V_{\max} = 7070/K_p, \text{ мм/с}$ - при измерении размаха виброперемещения: нижняя граница диапазона измерения $S_{\min} = 2 / K_p, \text{ мкм}$ верхняя граница диапазона измерения $S_{\max} = 20000 / K_p, \text{ мкм}$ <p>²⁾ Указан максимально возможный диапазон рабочих частот</p> <p>³⁾ Диапазон измерений, диапазон частот, коэффициент преобразования, а так же его тип для каждого канала указывается в формуляре на БСОД</p>	

Подп. и дата

Инв. №

Взам. Инв. №

Подп. и дата

Инв. № подл.

Изм.	Лист	№ докум	Подп.	Дата
------	------	---------	-------	------

4277-012-95218262-2018 МП

Лист

37

Таблица В.3 - Метрологические характеристики БСОД при измерении через модуль NI 7351

Наименование характеристики	Значение
Диапазон измерений частоты вращения, об/мин	от 5 до 240 000
Пределы допускаемой абсолютной погрешности измерений частоты вращения в диапазоне рабочих температур окружающей среды, об/мин	$\pm(1+N \cdot 0,0004)$ где N – измеренное значение частоты вращения

Инд. № подл.	Подп. и дата	Взам. Инв. №	Инд. №	Подп. и дата

