

ОПИСАНИЕ ТИПА СРЕДСТВА ИЗМЕРЕНИЙ

Автоцистерны и автотопливозаправщики моделей 4683

Назначение средства измерений

Автоцистерны и автотопливозаправщики моделей 4683 (далее – АЦ и АТЗ) предназначены для измерений объема нефтепродуктов плотностью от 700 до 860 кг/м³.

Описание средства измерений

Принцип действия АЦ и АТЗ основан на заполнении их нефтепродуктом до указателя уровня налива, соответствующего определенному объему нефтепродукта. Слив нефтепродукта производится самотеком.

АЦ и АТЗ состоят из стальной сварной цистерны постоянного или переменного сечения, имеющей в поперечном сечении эллиптическую форму, установленной на шасси. АЦ и АТЗ являются транспортными мерами полной вместимости (далее – ТМ). Цистерна состоит из нескольких герметичных секций. Внутри секций имеются перегородки-волнорезы с отверстиями-лазами. Каждая секция цистерны оборудована заливной горловиной. В горловине устанавливается указатель уровня налива из металлического уголка или стекло «клинкер».

Технологическое оборудование предназначено для операций налива-слива нефтепродуктов и включает в себя:

- горловину с указателем уровня или стеклом «клинкер»;
- патрубков для отвода паров нефтепродуктов;
- съемную крышку горловины с заливным люком и дыхательным клапаном;
- клапан донный;
- кран шаровой;
- рукава напорно-всасывающие.

Для измерений объема нефтепродуктов при заправке автотранспорта узел выдачи топлива АТЗ, расположенный в ящике, закрепленном на раме шасси, комплектуется одним или несколькими счетчиками жидкости СЖ-ППО (регистрационный номер 59916-15).

АЦ и АТЗ имеют исполнения АЦ 1,2; АТЗ 1,2; АЦ 1,5; АТЗ 1,5; АЦ 2,0; АТЗ 2,0; АЦ 2,2; АТЗ 2,2; АЦ 2,5; АТЗ 2,5; АЦ 3,0; АТЗ 3,0; АЦ 4,0; АТЗ 4,0; АЦ 4,9; АТЗ 4,9; АЦ 5,0; АТЗ 5,0; АЦ 5,1; АТЗ 5,1; АЦ 5,2; АТЗ 5,2; АЦ 5,3; АТЗ 5,3; АЦ 5,5; АТЗ 5,5; АЦ 6,0; АТЗ 6,0; АЦ 6,5; АТЗ 6,5; АЦ 7,0; АТЗ 7,0; АЦ 7,5; АТЗ 7,5; АЦ 7,8; АТЗ 7,8; АЦ 8,0; АТЗ 8,0; АЦ 8,6; АТЗ 8,6; АЦ 9,0; АТЗ 9,0; АЦ 10,0; АТЗ 10,0; АЦ 11,0; АТЗ 11,0; АЦ 11,2; АТЗ 11,2; АЦ 11,5; АТЗ 11,5; АЦ 12,0; АТЗ 12,0; АЦ 13,0; АТЗ 13,0; АЦ 13,5; АТЗ 13,5; АЦ 14,0; АТЗ 14,0; АЦ 15,0; АТЗ 15,0; АЦ 15,8; АТЗ 15,8; АЦ 16,0; АТЗ 16,0; АЦ 17,0; АТЗ 17,0; АЦ 18,0; АТЗ 18,0; АЦ 19,0; АТЗ 19,0; АЦ 20,0; АТЗ 20,0, которые отличаются геометрическими размерами и номинальной вместимостью.

На боковых сторонах и сзади АТЗ и АЦ имеют надпись «ОГНЕОПАСНО», знак ограничения скорости и знаки с информационными табличками для обозначения транспортного средства, перевозящего опасный груз.

Общие виды АЦ и АТЗ представлены на рисунках 1 и 2.



Рисунок 1 – Общий вид автоцистерны АЦ 4,9



Рисунок 2 – Общий вид автотопливозаправщика АТЗ 4,9

Схема пломбировки для защиты от несанкционированного изменения положения указателя уровня налива или стекла «клинкер», обозначение места нанесения знака поверки представлены на рисунках 3 и 4.

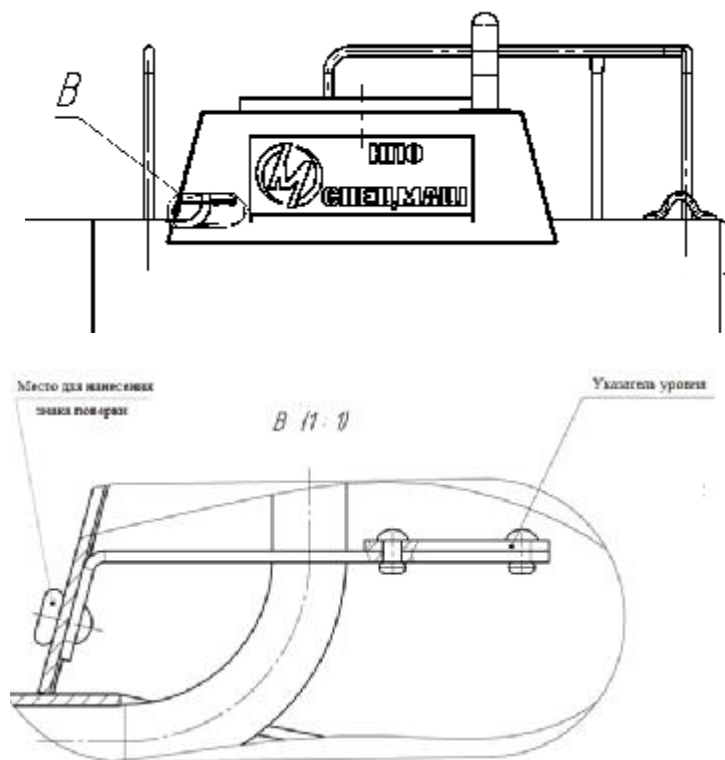


Рисунок 3 – Схема пломбировки от несанкционированного изменения положения указателя уровня налива, обозначение места нанесения знака поверки

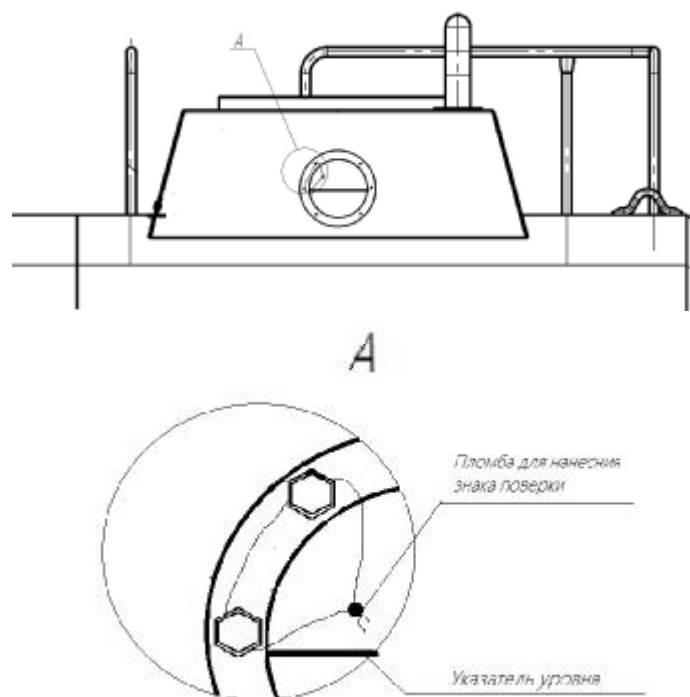


Рисунок 4 – Схема пломбировки от несанкционированного изменения положения стекла «клинкер», обозначение места нанесения знака поверки

Программное обеспечение
отсутствует.

Метрологические и технические характеристики

Таблица 1 – Метрологические характеристики

Характеристика цистерн	АТЗ 1,2; АЦ 1,2	АТЗ 1,5; АЦ 1,5	АТЗ 2,0; АЦ 2,0	АТЗ 2,2; АЦ 2,2
Номинальная вместимость, дм ³	1200	1500	2000	2200
Разность между номинальной и действительной вместимостью ТМ, %, не более	±3		±2,5	

Таблица 2 – Метрологические характеристики

Характеристика цистерн	АТЗ 2,5; АЦ 2,5	АТЗ 3,0; АЦ 3,0	АТЗ 4,0; АЦ 4,0	АТЗ 4,9; АЦ 4,9
Номинальная вместимость, дм ³	2500	3000	4000	4900
Разность между номинальной и действительной вместимостью ТМ, %, не более	±2,5			

Таблица 3 – Метрологические характеристики

Характеристика цистерн	АТЗ 5,0; АЦ 5,0	АТЗ 5,1; АЦ 5,1	АТЗ 5,2; АЦ 5,2	АТЗ 5,3; АЦ 5,3
Номинальная вместимость, дм ³	5000	5100	5200	5300
Разность между номинальной и действительной вместимостью ТМ, %, не более	±2,0			

Таблица 4 – Метрологические характеристики

Характеристика цистерн	АТЗ 5,5; АЦ 5,5	АТЗ 6,0; АЦ 6,0	АТЗ 6,5; АЦ 6,5	АТЗ 7,0; АЦ 7,0
Номинальная вместимость, дм ³	5500	6000	6500	7000
Разность между номинальной и действительной вместимостью ТМ, %, не более	±2,0			

Таблица 5 – Метрологические характеристики

Характеристика цистерн	АТЗ 7,5; АЦ 7,5	АТЗ 7,8; АЦ 7,8	АТЗ 8,0; АЦ 8,0	АТЗ 8,6; АЦ 8,6
Номинальная вместимость, дм ³	7500	7800	8000	8600
Разность между номинальной и действительной вместимостью ТМ, %, не более	±2,0			

Таблица 6 – Метрологические характеристики

Характеристика цистерн	АТЗ 9,0; АЦ 9,0	АТЗ 10,0; АЦ 10,0	АТЗ 11,0; АЦ 11,0	АТЗ 11,2; АЦ 11,2
Номинальная вместимость, дм ³	9000	10000	11000	11200
Разность между номинальной и действительной вместимостью ТМ, %, не более	±2,0		±1,5	

Таблица 7 – Метрологические характеристики

Характеристика цистерн	АТЗ 11,5; АЦ 11,5	АТЗ 12,0; АЦ 12,0	АТЗ 13,0; АЦ 13,0	АТЗ 13,5; АЦ 13,5
Номинальная вместимость, дм ³	11500	12000	13000	13500
Разность между номинальной и действительной вместимостью ТМ, %, не более	±1,5			

Таблица 8 – Метрологические характеристики

Характеристика цистерн	АТЗ 14,0; АЦ 14,0	АТЗ 15,0; АЦ 15,0	АТЗ 15,8; АЦ 15,8	АТЗ 16,0; АЦ 16,0
Номинальная вместимость, дм ³	14000	15000	15800	16000
Разность между номинальной и действительной вместимостью ТМ, %, не более	±1,5			

Таблица 9 – Метрологические характеристики

Характеристика цистерн	АТЗ 17,0; АЦ 17,0	АТЗ 18,0; АЦ 18,0	АТЗ 19,0; АЦ 19,0	АТЗ 20,0; АЦ 20,0
Номинальная вместимость, дм ³	17000	18000	19000	20000
Разность между номинальной и действительной вместимостью ТМ, %, не более	±1,5			

Таблица 10 – Метрологические характеристики

Наименование характеристики	Значение
Пределы допускаемой относительной погрешности ТМ, %	±0,4

Таблица 11 – Основные технические характеристики

Наименование характеристики	Значение			
	АТЗ 1,2; АЦ 1,2	АТЗ 1,5; АЦ 1,5	АТЗ 2,0; АЦ 2,0	АТЗ 2,2; АЦ 2,2
Снаряженная масса, кг, не более	3300	4200	4200	4250
Габаритные размеры цистерны, мм, не более				
- длина	3200	3300	3500	3500
- ширина	2300	2300	2300	2300
- высота	2000	2000	2000	2000

Таблица 12 – Основные технические характеристики

Наименование характеристики	Значение			
	АТЗ 2,5; АЦ 2,5	АТЗ 3,0; АЦ 3,0	АТЗ 4,0; АЦ 4,0	АТЗ 4,9; АЦ 4,9
Снаряженная масса, кг, не более	4380	4400	4600	5200
Габаритные размеры цистерны, мм, не более				
- длина	3500	3500	3600	4000
- ширина	2300	2300	2300	2300
- высота	2000	2000	2000	2000

Таблица 13 – Основные технические характеристики

Наименование характеристики	Значение			
	АТЗ 5,0; АЦ 5,0	АТЗ 5,1; АЦ 5,1	АТЗ 5,2; АЦ 5,2	АТЗ 5,3; АЦ 5,3
Снаряженная масса, кг, не более	5550	5600	5700	5800
Габаритные размеры цистерны, мм, не более				
- длина	4050	4100	4160	4220
- ширина	2300	2300	2300	2300
- высота	2020	2020	2020	2020

Таблица 14 – Основные технические характеристики

Наименование характеристики	Значение			
	АТЗ 5,5; АЦ 5,5	АТЗ 6,0; АЦ 6,0	АТЗ 6,5; АЦ 6,5	АТЗ 7,0; АЦ 7,0
Снаряженная масса, кг, не более	8200	8300	8600	10200
Габаритные размеры цистерны, мм, не более				
- длина	4320	4500	5600	6300
- ширина	2300	2350	2350	2500
- высота	2020	2250	2500	2500

Таблица 15 – Основные технические характеристики

Наименование характеристики	Значение			
	АТЗ 7,5; АЦ 7,5	АТЗ 7,8; АЦ 7,8	АТЗ 8,0; АЦ 8,0	АТЗ 8,6; АЦ 8,6
Снаряженная масса, кг, не более	10300	10350	11200	11360
Габаритные размеры цистерны, мм, не более				
- длина	6300	6530	6550	6590
- ширина	2500	2500	2500	2500
- высота	2500	2500	2900	2500

Таблица 16 – Основные технические характеристики

Наименование характеристики	Значение			
	АТЗ 9,0; АЦ 9,0	АТЗ 10,0; АЦ 10,0	АТЗ 11,0; АЦ 11,0	АТЗ 11,2; АЦ 11,2
Снаряженная масса, кг, не более	11500	11600	12700	12800
Габаритные размеры цистерны, мм, не более				
- длина	6650	6780	6900	6950
- ширина	2500	2500	2500	2500
- высота	2500	2600	2700	2700

Таблица 17 – Основные технические характеристики

Наименование характеристики	Значение			
	АТЗ 11,5; АЦ 11,5	АТЗ 12,0; АЦ 12,0	АТЗ 13,0; АЦ 13,0	АТЗ 13,5; АЦ 13,5
Снаряженная масса, кг, не более	12900	12900	12900	13000
Габаритные размеры цистерны, мм, не более				
- длина	7000	7080	7120	7160
- ширина	2500	2500	2500	2500
- высота	2700	2700	2700	2700

Таблица 18 – Основные технические характеристики

Наименование характеристики	Значение			
	АТЗ 14,0; АЦ 14,0	АТЗ 15,0; АЦ 15,0	АТЗ 15,8; АЦ 15,8	АТЗ 16,0; АЦ 16,0
Снаряженная масса, кг, не более	13000	13600	13800	14100
Габаритные размеры цистерны, мм, не более				
- длина	7190	7250	7300	7360
- ширина	2500	2500	2500	2500
- высота	2700	2800	2900	2800

Таблица 19 – Основные технические характеристики

Наименование характеристики	Значение			
	АТЗ 17,0; АЦ 17,0	АТЗ 18,0; АЦ 18,0	АТЗ 19,0; АЦ 19,0	АТЗ 20,0; АЦ 20,0
Снаряженная масса, кг, не более	14400	14650	15100	15600
Габаритные размеры цистерны, мм, не более				
- длина	7480	7600	8200	8500
- ширина	2500	2500	2500	2500
- высота	2900	2900	2900	2900

Знак утверждения типа

наносится на титульный лист руководства по эксплуатации печатным способом.

Комплектность средства измерений

Таблица 20 – Комплектность средства измерений

Наименование	Обозначение	Количество
Автоцистерна или автотопливозаправщик моделей 4683	АЦ XX (АТЗ XX)	1 шт.
Запасные части, инструменты и принадлежности		1 шт.
Руководство по эксплуатации и формуляр		1 экз.

Поверка

осуществляется по документу ГОСТ 8.600-2011 «ГСИ. Автоцистерны для жидких нефтепродуктов. Методика поверки».

Основные средства поверки:

- комплекс градуировки резервуаров «Токар» (регистрационный номер 33536-06), пределы допускаемой относительной погрешности измерений объема жидкости $\pm 0,15\%$.

Допускается применение аналогичных средств поверки, обеспечивающих определение метрологических характеристик поверяемых средств измерений с требуемой точностью.

Знак поверки наносится на заклепку, проходящую через стенку горловины и указатель уровня налива или навесную пломбу, и на свидетельство о поверке.

Сведения о методиках (методах) измерений
приведены в эксплуатационном документе.

Нормативные и технические документы, устанавливающие требования к автоцистернам и автотопливозаправщикам моделей 4683

Приказ Росстандарта от 07.02.2018 г. № 256 Об утверждении Государственной поверочной схемы для средств измерения массы и объема жидкости в потоке, объема жидкости и вместимости при статических измерениях, массового и объемного расхода жидкости (Часть 3)

ТУ 29.10.59-012-06675986-2017 Автоцистерны и автотопливозаправщики. Технические условия

Изготовитель

Общество с ограниченной ответственностью «Научно-производственное объединение «СПЕЦМАШ» (ООО «НПО «СПЕЦМАШ»)

ИНН 5001112771

Адрес: 143912, Московская область, г. Балашиха, ст. Стройка, д. 8.

Тел./факс: + 7 (495) 926-27-37 / + 7 (495) 926-27-38

E-mail: ooo.npo.spm@gmail.com

Испытательный центр

Федеральное государственное унитарное предприятие «Всероссийский научно-исследовательский институт метрологической службы» (ФГУП «ВНИИМС»)

Адрес: 119361, г. Москва, ул. Озерная, д. 46

Тел./факс: +7 (495) 437-55-77 / +7 (495) 437-56-66

Web-сайт: www.vniims.ru

E-mail: office@vniims.ru

Аттестат аккредитации ФГУП «ВНИИМС» по проведению испытаний средств измерений в целях утверждения типа № 30004-13 от 29.03.2018 г.

Заместитель
Руководителя Федерального
агентства по техническому
регулированию и метрологии

А.В. Кулешов

М.п.

« ____ » _____ 2020 г.