

**Федеральное государственное унитарное предприятие  
«Всероссийский научно-исследовательский институт метрологии им. Д.И. Менделеева»  
ФГУП «ВНИИМ им. Д.И. Менделеева»**

**УТВЕРЖДАЮ**

И.о. директора

ФГУП «ВНИИМ им. Д.И. Менделеева»

\_\_\_\_\_ А.Н. Пронин

"14" октября 2019 г.



ДИРЕКТОРА

КИРДА К.В.

№ 13 от 3.10.2017

Государственная система обеспечения единства измерений  
Газоанализаторы стационарные фотоионизационные RAEGuard 2 PID модели FGM-2010  
**Методика поверки**  
**МП 242-2340-2019**

Заместитель руководителя  
научно-исследовательского отдела  
государственных эталонов  
в области физико-химических измерений  
ФГУП «ВНИИМ им. Д.И. Менделеева»

\_\_\_\_\_ А.В. Колобова

"14" октября 2019 г.

Инженер 1-й категории

\_\_\_\_\_ А.Л. Матвеев

Санкт-Петербург  
2019 г.

Настоящая методика поверки распространяется на газоанализаторы стационарные фотоионизационные RAEGuard 2 PID модели FGM-2001, зав. №№ D0370011U3, D0370006U5, D0370005U3, D0370028W6, D0370003U5, D0370002U5, D0370007U3, D0370005U5, D0370009U5, D0370009U3, D0370008U3, D0370008U5, D0370010U3, D0370007V2, D0370033W6, D0370015V2, D0370041W6, D0370011V2, D0370004U5, изготовленные фирмой «Honeywell Analytics Ltd», Великобритания, и устанавливает методы их первичной поверки при вводе в эксплуатацию и после ремонта и периодической поверки в процессе эксплуатации.

Методикой поверки не предусмотрена возможность проведения поверки отдельных измерительных каналов и (или) отдельных автономных блоков из состава газоанализаторов или меньшего числа измеряемых величин или на меньшем числе поддиапазонов измерений.

Интервал между поверками – один год.

## 1 Операции поверки

1.1 При проведении поверки должны быть выполнены операции, указанные в таблице 1.

Таблица 1 – Операции поверки

Наименование операции	Номер пункта методики поверки	Обязательность проведения	
		при первичной поверке	при периодической поверке
1 Внешний осмотр	6.1	да	да
2 Опробование	6.2	да	да
3 Подтверждение соответствия программного обеспечения	6.3	да	да
4 Определение метрологических характеристик	6.4		
4.1 Определение основной погрешности газоанализатора	6.4.1	да	да
4.2 Определение вариации выходного сигнала	6.4.2	да	нет

1.2 Если при проведении одной из операций получен отрицательный результат, дальнейшая поверка прекращается.

## 2 Средства поверки

2.1 При проведении поверки применяют средства, указанные в таблице 2.

Таблица 2 – Средства поверки

Номер пункта методики поверки	Наименование эталонного средства измерений или вспомогательного средства поверки, номер документа, регламентирующего технические требования к средству, основные метрологические и технические характеристики
6	Термометр ртутный стеклянный лабораторный ТЛ-4, ТУ 25-2021.003-88, ГОСТ 28498-90, диапазон измерений от 0 до 55 °С, цена деления 0,1 °С, пределы допускаемой абсолютной погрешности ± 0,2 °С
	Секундомер механический СОПр, ТУ 25-1894.003-90, класс точности 2
	Барометр-анероид контрольный М-67 ТУ 2504-1797-75, диапазон измерений давления от 610 до 790 мм рт.ст., пределы допускаемой абсолютной погрешности ±0,8 мм рт.ст.
	Психрометр аспирационный М-34-М, ТУ 52.07-(ГРПИ.405 132.001)-92, диапазон относительной влажности от 10 до 100 % при температуре от 5 до 40°С
6.4	Ротаметр РМ-А-0,063Г УЗ, ГОСТ 13045-81, верхняя граница диапазона измерений объемного расхода 0,063 м <sup>3</sup> /ч, класс точности 4*



Номер пункта методики поверки	Наименование эталонного средства измерений или вспомогательного средства поверки, номер документа, регламентирующего технические требования к средству, основные метрологические и технические характеристики
6.4	<p>Вентиль точной регулировки ВТР-1 (или ВТР-1-М160), диапазон рабочего давления (0-150) кгс/см<sup>2</sup>, диаметр условного прохода 3 мм*</p> <p>Вольтметр универсальный В7-40М, диапазон измерений напряжения постоянного тока от 0 до 1000 В, диапазон измерений силы постоянного тока от 0 до 10 А</p> <p>Редуктор баллонный кислородный одноступенчатый БКО-50-4*</p> <p>Трубка фторопластовая по ТУ 6-05-2059-87, диаметр условного прохода 5 мм, толщина стенки 1 мм *</p> <p>Поверочный нулевой газ (ПНГ) – воздух марки А, в баллонах под давлением по ТУ 6-21-5-85</p> <p>Азот особой чистоты сорт 1 по ГОСТ 9293-74 в баллоне под давлением</p> <p>Стандартные образцы газовых смесей в баллонах под давлением по ТУ 6-16-2956-92 и ТУ 2114-014-20810646-2014 (характеристики приведены в Приложении А)<sup>1</sup></p> <p>Рабочий эталон 1-го разряда в соответствии с приказом Росстандарта от 14.12.2018 г. генератор газовых смесей ГГС, исполнений ГГС-Р, ГГС-К (ФИФ № 62151-15)</p> <p>Тройник стеклянный, диаметр условного прохода 5 мм*</p>
<p><b>Примечания:</b></p> <p>1 Все средства измерений, кроме отмеченных знаком «*» в таблице 2, должны иметь действующие свидетельства о поверке, стандартные образцы состава в баллонах под давлением – действующие паспорта.</p> <p>2 Допускается использование других средств поверки, обеспечивающих определение метрологических характеристик с требуемой точностью.</p> <p>3 Изготовители и поставщики ГС - предприятия-производители стандартных образцов состава газовых смесей, прослеживаемых к государственному первичному эталону единиц молярной доли, массовой доли и массовой концентрации компонентов в газовых и газоконденсатных средах ГЭТ 154-2016.</p>	

### 3 Требования безопасности

3.1 Помещение, в котором проводят поверку, должно быть оборудовано приточно-вытяжной вентиляцией.

3.2 Концентрации вредных компонентов в воздухе рабочей зоны должны соответствовать требованиям ГОСТ 12.1.005-88.

3.3 Должны выполняться требования охраны труда для защиты персонала от поражения электрическим током согласно классу I ГОСТ 12.2.007.0-75.

3.4 Требования правил безопасности при эксплуатации ГС в баллонах под давлением должны соответствовать федеральным нормам и правилам в области промышленной безопасности "Правила промышленной безопасности опасных производственных объектов, на которых используется оборудование, работающее под избыточным давлением" (утверждены приказом Ростехнадзора № 116 от 25.03.2014 г.).

3.5 Не допускается сбрасывать ГС в атмосферу рабочих помещений.

<sup>1</sup> Допускается использование стандартных образцов состава газовых смесей (ГС), не указанных в настоящей методике поверки, при выполнении следующих условий:

- номинальное значение содержания определяемого компонента в ГС должно соответствовать указанному для соответствующей ГС из приложения А;

- отношение погрешности, с которой устанавливается содержание компонента в ГС к пределу допускаемой основной погрешности поверяемого газоанализатора, должно быть не более 1/3.



#### 4 Условия поверки

4.1 При проведении поверки должны соблюдаться следующие условия:

- температура окружающей среды, °C 20 ± 5;
- диапазон относительной влажности окружающей среды, % от 30 до 80;
- атмосферное давление, кПа 101,3 ± 4,0,  
мм рт.ст. 760 ± 30;

- механические воздействия, внешние электрические и магнитные поля (кроме поля Земли), влияющие на метрологические характеристики, должны быть исключены.

#### 5 Подготовка к поверке

5.1 Выполнить мероприятия по обеспечению условий безопасности.

5.2 Проверить наличие паспортов и сроки годности ГС в баллонах под давлением.

5.3 Баллоны с ГС выдержать при температуре поверки не менее 24 ч.

5.4 Выдержать поверяемые газоанализаторы и средства поверки при температуре поверки в течение не менее 2 ч.

5.5 Подготовить поверяемый газоанализатор и эталонные средства измерений к работе в соответствии с эксплуатационной документацией.

#### 6 Проведение поверки

##### 6.1 Внешний осмотр

6.1.1 При внешнем осмотре устанавливают соответствие газоанализатора следующим требованиям:

- соответствие комплектности (при первичной поверке) требованиям руководства по эксплуатации;
- соответствие маркировки требованиям руководства по эксплуатации;
- газоанализатор не должен иметь повреждений, влияющих на работоспособность.

6.1.2 Газоанализатор считают выдержавшим внешний осмотр, если он соответствует указанным выше требованиям.

##### 6.2 Опробование

6.2.1 При опробовании проверяют общее функционирование газоанализатора, для чего включают газоанализатор, после чего на дисплее появляется таймер обратного отсчета и запускается режим тестирования.

По окончании времени прогрева, при условии отсутствия ошибок на лицевой панели газоанализатора светодиодный индикатор «STATUS» светится зеленым светом и газоанализатор переходит в режим измерений.

6.2.2 Результат опробования считают положительным, если:

- органы управления газоанализатора функционируют;
- во время тестирования отсутствуют сообщения об отказах;
- после окончания времени прогрева газоанализатор переходит в режим измерений (на дисплее отображается измерительная информация).

##### 6.3 Подтверждение соответствия программного обеспечения

Для проверки соответствия ПО выполняют следующие операции:

- проводят визуализацию идентификационных данных ПО газоанализатора (номер версии встроенного ПО отображается при включении газоанализатора или на экране, показывающем версию программного обеспечения (доступен после четырехкратного нажатия символа «-» в режиме измерений));

- сравнивают полученные данные с идентификационными данными, установленными при проведении испытаний для целей утверждения типа и указанными в Описании типа газоанализаторов (приложение к Свидетельству об утверждении типа).

Результат подтверждения соответствия ПО считают положительным, если идентификационные данные соответствуют указанным в Описании типа газоанализаторов (приложение к Свидетельству об утверждении типа).

#### 6.4 Определение метрологических характеристик

##### 6.4.1 Определение основной погрешности

6.4.1.1 Определение основной погрешности газоанализатора проводят по схеме Рисунка Б.1 Приложения Б в следующем порядке:

1) Переводят насос газоанализатора в непрерывный режим работы;

2) Подают на вход газоанализатора ГС, содержащие поверочный компонент (таблица А.1 Приложения А, соответственно определяемому компоненту), в последовательности:

- №№ 1 – 2 – 3 – 2 – 1 – 3 (при первичной поверке);

- №№ 1 – 2 – 3 (при периодической поверке).

Время подачи каждой ГС не менее утроенного времени установления показаний. Время подачи контролируют с помощью секундомера.

Расход ГС устанавливают вентилем точной регулировки так, чтобы расход газа через ротаметр 5 был на уровне (0,1 – 0,3) дм<sup>3</sup>/мин (для исключения возможности разбавления ГС атмосферным воздухом через линию сброса).

**Примечание** – допускается проводить поверку газоанализаторов по ГС, содержащим определяемый компонент (таблица А.2 Приложения А).

3) Фиксируют установившиеся показания газоанализатора при подаче каждой ГС по показаниям жидкокристаллического дисплея и показаниям вольтметра универсального, подключенного к аналоговому выходу газоанализатора;

4) Рассчитывают значение содержания определяемого компонента в *i*-ой ГС по значению выходного токового сигнала по формуле

$$C_i = \frac{C_B}{16} \cdot (I_i - A), \quad (1)$$

где  $I_i$  – установившееся значение выходного токового сигнала газоанализатора при подаче *i*-ой ГС, мА;

$C_B$  – верхний предел диапазона показаний (от 0 до 100 млн<sup>-1</sup>) определяемого компонента, млн<sup>-1</sup>.

4) Значение основной приведенной погрешности газоанализатора  $\gamma_i$ , %, для диапазонов измерений, в которых нормированы пределы допускаемой основной приведенной погрешности, рассчитывают по формуле

$$\gamma_i = \frac{C_i - C_i^A}{C_B - C_H} \cdot 100, \quad (2)$$

где  $C_i$  – установившиеся показания газоанализатора при подаче *i*-й ГС, объемная доля определяемого компонента, млн<sup>-1</sup>;

$C_i^A$  – действительное значение содержания определяемого компонента в *i*-ой ГС, объемная доля определяемого компонента, млн<sup>-1</sup>;

$C_B, C_H$  – значения объемной доли определяемого компонента, соответствующие верхнему и нижнему пределам диапазона измерений, в котором нормированы пределы допускаемой основной приведенной погрешности, млн<sup>-1</sup>.

Расчет действительного значения определяемого компонента  $C_i^A$ , по содержанию поверочного компонента, следует проводить по формуле

$$C_i^A = k_i \cdot C_i^{A-C4H8}, \quad (3)$$



где  $k_i$  – коэффициент пересчета на поверочный компонент для  $i$ -ой ГС ( $i = 2, 3$ ), указанный в таблице А.3 Приложения А для соответствующего определяемого компонента;  
 $C_i^{дл-С4Н8}$  – действительное значение объемной доли поверочного компонента (изобутилена) в подаваемой ГС, млн<sup>-1</sup>;

**Примечание** – значения коэффициентов пересчета определено для газоанализаторов стационарных фотоионизационных RAEGuard 2 PID модели FGM-2001, зав. №№ D0370011U3, D0370006U5, D0370005U3, D0370028W6, D0370003U5, D0370002U5, D0370007U3, D0370005U5, D0370009U5, D0370009U3, D0370008U3, D0370008U5, D0370010U3, D0370007V2, D0370033W6, D0370015V2, D0370041W6, D0370011V2, D0370004U5 при проведении испытаний для целей утверждения типа и подлежит повторному определению один раз в три года или после замены чувствительного элемента.

Значение основной относительной погрешности газоанализатора,  $\delta_i$ , %, для диапазонов измерений, в которых нормированы пределы допускаемой основной относительной погрешности, рассчитывают по формуле

$$\delta_i = \frac{C_i - C_d}{C_d} \cdot 100, \quad (4)$$

6.4.1.2 Результат определения основной погрешности считают положительным, если основная погрешность газоанализатора в каждой точке поверки не превышает значений, указанных в Приложении В для соответствующего определяемого компонента.

#### 6.4.2 Определение вариации выходного сигнала

Определение вариации выходного сигнала допускается проводить одновременно с определением основной погрешности по п. 6.4.2 при подаче ГС № 2.

Значение приведенной вариации показаний,  $\nu_\gamma$ , в долях от пределов допускаемой основной приведенной погрешности рассчитывают по формуле

$$\nu_\gamma = \frac{C_2^B - C_2^M}{(C_B - C_H) \cdot \gamma_0} \cdot 100, \quad (5)$$

где  $C_2^B, C_2^M$  – результат измерений объемной доли определяемого компонента при подходе к точке поверки 2 со стороны больших и меньших значений, млн<sup>-1</sup>;

$\gamma_0$  – пределы допускаемой основной приведенной погрешности поверяемого газоанализатора, %.

Значение относительной вариации показаний  $\nu_\delta$  в долях от пределов допускаемой основной относительной погрешности рассчитывают по формуле

$$\nu_\delta = \frac{C_2^B - C_2^M}{C_i^d \cdot \delta_0} \cdot 100, \quad (6)$$

где  $\delta_0$  – пределы допускаемой основной относительной погрешности газоанализатора, %.  
 Результат считают положительным, если вариация выходного сигнала газоанализатора не превышает 0,5.

## 7 Оформление результатов поверки

7.1 При проведении поверки оформляют протокол поверки произвольной формы.

7.2 Результатом поверки является подтверждение пригодности средства измерений к применению или признание средства измерений непригодным к применению. Если газоанализатор по результатам поверки признан пригодным к применению, то результаты поверки удостоверяются знаком поверки, наносимым на свидетельство о поверке.

7.3 Если газоанализатор по результатам поверки признан непригодным к применению, выписывается извещение о непригодности установленной формы.

Приложение А  
(обязательное)

Характеристики ГС, используемых при поверке газоанализаторов

Таблица А.1 – Характеристики газовых смесей, содержащих поверочный компонент (изобутилен), используемых при проведении поверки

Определяемый компонент	Диапазон измерений содержания определяемого компонента, млн <sup>-1</sup>	Номинальное значение объёмной доли определяемого компонента, пределы допускаемого отклонения от номинального значения			Погрешность аттестации	№ по реестру
		ГС №1	ГС №2	ГС №3		
1,4-дихлоргексафторбутен-2 (C <sub>4</sub> Cl <sub>2</sub> F <sub>6</sub> )	от 0 до 10	ПНГ -воздух			-	Марка А по ТУ 6-21-5-85
			0,15 млн <sup>-1</sup> ± 5 % отн.	0,18 млн <sup>-1</sup> ± 5 % отн.	± 12,5 % отн.	ГГС-03-03 с ГСО 10539-2014 (i-C <sub>4</sub> H <sub>8</sub> – воздух)
1,3-гексафторбутадиен (C <sub>4</sub> F <sub>6</sub> )	от 0 до 10	ПНГ -воздух			-	Марка А по ТУ 6-21-5-85
			1,0 млн <sup>-1</sup> ± 50 % отн.	1,39 млн <sup>-1</sup> ± 50 % отн.	± 10 % отн.	ГСО 10539-2014 (i-C <sub>4</sub> H <sub>8</sub> – воздух)
Трифторхлорэтилен (C <sub>2</sub> F <sub>3</sub> Cl)	от 0 до 10	ПНГ -воздух			-	Марка А по ТУ 6-21-5-85
			1,0 млн <sup>-1</sup> ± 50 % отн.	1,5 млн <sup>-1</sup> ± 50 % отн.	± 10 % отн.	ГСО 10539-2014 (i-C <sub>4</sub> H <sub>8</sub> – воздух)

Примечания:

- 1) Поверочный нулевой газ (ПНГ) – воздух марки А по ТУ 6-21-5-82 в баллонах под давлением.
- 2) Допускается для получения ГС использовать ГС с высоким содержанием определяемого компонента и динамический генератор-разбавитель газовых смесей, например, рабочий эталон 1-го разряда в соответствии с приказом Росстандарта от 14.12.2018 г. генератор газовых смесей ГГС, исполнений ГГС-Р, ГГС-К (ФИФ № 62151-15) при выполнении следующего требования - отношение погрешности, с которой устанавливается содержание поверочного компонента в ГС на выходе из генератора к пределу допускаемой погрешности поверяемого газоанализатора, должно быть не более 1/3.



Таблица А.2 - Характеристики газовых смесей, содержащих определяемый компонент, используемых при проведении поверки

Определяемый компонент	Диапазон измерений объемной доли определяемого компонента, млн <sup>-1</sup>	Номинальное значение объемной доли определяемого компонента, пределы допускаемого отклонения от номинального значения			Погрешность аттестации	№ по реестру
		ГС №1	ГС №2	ГС №3		
1,4-дихлоргексафторбутен-2 (C <sub>4</sub> Cl <sub>2</sub> F <sub>6</sub> )	от 0 до 10	ПНГ -воздух				Марка А по ТУ 6-21-5-85
			4,0 млн <sup>-1</sup> ± 50 % отн.	6,6 млн <sup>-1</sup> ± 50 % отн.	± 7 % отн.	ГСО 11258-2018 (C <sub>4</sub> Cl <sub>2</sub> F <sub>6</sub> – N <sub>2</sub> )
1,3-гексафторбутадиен (C <sub>4</sub> F <sub>6</sub> )	от 0 до 10	ПНГ -воздух				Марка А по ТУ 6-21-5-85
			5,0 млн <sup>-1</sup> ± 20 % отн.	8,3 млн <sup>-1</sup> ± 20 % отн.	± 8 % отн.	ГСО 10550-2014 (C <sub>4</sub> F <sub>6</sub> – N <sub>2</sub> )
Трифторхлорэтилен (C <sub>2</sub> F <sub>3</sub> Cl)	от 0 до 10	ПНГ -воздух				Марка А по ТУ 6-21-5-85
			4,0 млн <sup>-1</sup> ± 50 % отн.	6,6 млн <sup>-1</sup> ± 50 % отн.	± 7 % отн.	ГСО 11257-2018 (C <sub>2</sub> F <sub>3</sub> Cl – N <sub>2</sub> )

Примечания:

1) Поверочный нулевой газ (ПНГ) – воздух марки А по ТУ 6-21-5-82 в баллонах под давлением.

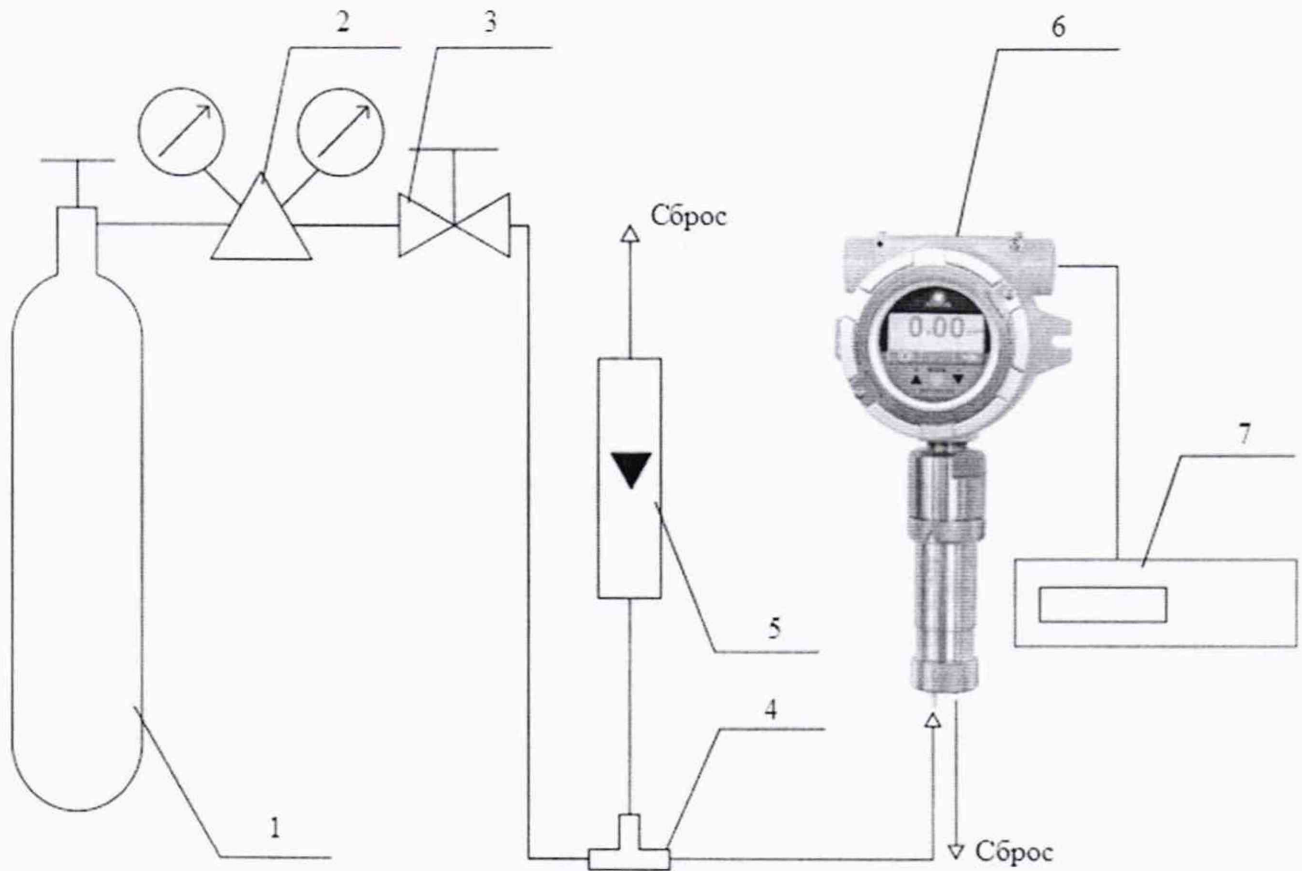
2) Допускается для получения ГС использовать ГС с высоким содержанием определяемого компонента и динамический генератор-разбавитель газовых смесей, например, рабочий эталон 1-го разряда в соответствии с приказом Росстандарта от 14.12.2018 г. генератор газовых смесей ГГС, модификаций ГГС-К или ГГС-Р (ФИФ № 62151-15) при выполнении следующего требования - отношение погрешности, с которой устанавливается содержание определяемого компонента в ГС на выходе из генератора к пределу допускаемой погрешности поверяемого газоанализатора, должно быть не более 1/3. При использовании динамического генератор-разбавителя, в качестве газа-разбавителя для ГС, содержащих 1,4-дихлоргексафторбутен-2 использовать азот особой чистоты сорт 1 по ГОСТ 9293-74. В качестве газа-разбавителя для ГС, содержащих 1,3-гексафторбутадиен и трифторхлорэтилен допускается использовать как азот особой чистоты сорт 1 по ГОСТ 9293-74, так и ПНГ – воздух марки А по ТУ 6-21-5-82.

Таблица А.3 – Значения коэффициентов пересчета на поверочный компонент (изобутилен) для газоанализаторов стационарных фотоионизационных RAEGuard 2 PID модели FGM-2001

Определяемый компонент	зав. № газоанализатора	Значения коэффициентов пересчета на поверочный компонент	
		K2	K3
1,4-дихлоргексафторбутен-2 (C <sub>4</sub> Cl <sub>2</sub> F <sub>6</sub> )	D0370011U3	34	51
трифторхлорэтилен (C <sub>2</sub> F <sub>3</sub> Cl)	D0370005U3	5,0	4,8
	D0370028W6	4,3	4,5
	D0370003U5	4,5	4,4
	D0370002U5	4,7	4,6
	D0370007U3	4,2	4,4
	D0370005U5	4,1	4,2
	D0370009U5	3,6	4,0
	D0370009U3	4,5	4,5
	D0370008U5	4,2	4,3
1,3-гексафторбутадиен (C <sub>4</sub> F <sub>6</sub> )	D0370010U3	5,8	5,0
	D0370011V2	4,2	4,6
	D0370004U5	4,7	5,2
	D0370041W6	4,4	4,7
	D0370033W6	4,5	4,7
	D0370007V2	4,3	4,4
	D0370015V2	4,5	4,6



Приложение Б  
(рекомендуемое)  
Схемы подачи ГС при проведении испытаний



1 – баллон с ГС; 2 – редуктор баллонный; 3 – вентиль точной регулировки трассовый; 4 – тройник;  
5 – ротаметр (индикатор расхода); 6 – газоанализатор; 7 – вольтметр универсальный.

Примечания:

- 1) Источник питания постоянного тока на схеме не показан.
- 2) Подача ГС от генератора газовых смесей ГГС-03-03 осуществляется аналогично, при этом поз. 1 – 3 не используются, выход генератора подключается непосредственно на вход тройника 4.

Рисунок Б.1 – Схема подачи ГС на газоанализаторы при проведении испытаний

Приложение В  
(обязательное)

Метрологические характеристики газоанализаторов

Таблица В.1 - Диапазоны измерений и пределы допускаемой погрешности газоанализатора, зав. № D0370011U3

Определяемый компонент	Диапазон показаний объемной доли определяемого компонента, млн <sup>-1</sup>	Диапазоны измерений, млн <sup>-1</sup>	Пределы допускаемой погрешности	
			приведенной, %	относительной, %
1,4-дихлоргексафторбутен-2 (C <sub>4</sub> Cl <sub>2</sub> F <sub>6</sub> )	от 0 до 100	от 0 до 5 включ.	±25	-
		св. 5 до 10	-	±25

Примечания:

1) Пределы допускаемой основной погрешности нормированы для нормальных условиях эксплуатации и только для сред, содержащих один определяемый компонент. При наличии в анализируемой среде нескольких компонентов, к которым имеется чувствительность фотоионизационного детектора, газоанализаторы могут быть использованы только для оценки общей загрязненности и контроля аварийных ситуаций;

2) Нормирующее значение приведенной погрешности – разность между верхним и нижним пределами диапазона измерений в котором нормирована приведенная погрешность.

Таблица В.2 - Диапазоны измерений и пределы допускаемой погрешности газоанализаторов, зав. №№ D0370006U5, D0370005U3, D0370028W6, D0370003U5, D0370002U5, D0370007U3, D0370005U5, D0370009U5, D0370009U3, D0370008U3, D0370008U5

Определяемый компонент	Диапазон показаний объемной доли определяемого компонента, млн <sup>-1</sup>	Диапазоны измерений, млн <sup>-1</sup>	Пределы допускаемой погрешности	
			приведенной, %	относительной, %
Трифторхлорэтилен (C <sub>2</sub> F <sub>3</sub> Cl)	от 0 до 100	от 0 до 5 включ.	±25	-
		св. 5 до 10	-	±25

Примечания:

1) Пределы допускаемой основной погрешности нормированы для нормальных условиях эксплуатации и только для сред, содержащих один определяемый компонент. При наличии в анализируемой среде нескольких компонентов, к которым имеется чувствительность фотоионизационного детектора, газоанализаторы могут быть использованы только для оценки общей загрязненности и контроля аварийных ситуаций;

2) Нормирующее значение приведенной погрешности – разность между верхним и нижним пределами диапазона измерений в котором нормирована приведенная погрешность.



Таблица В.3 - Диапазоны измерений и пределы допускаемой погрешности газоанализаторов, зав. №№ D0370010U3, D0370007V2, D0370033W6, D0370015V2, D0370041W6, D0370011V2, D0370004U5

Определяемый компонент	Диапазон показаний объемной доли определяемого компонента, млн <sup>-1</sup>	Диапазоны измерений, млн <sup>-1</sup>	Пределы допускаемой погрешности	
			приведенной, %	относительной, %
1,3-гексафторбутадиен (C <sub>4</sub> F <sub>6</sub> )	от 0 до 100	от 0 до 5 включ.	±25	-
		св. 5 до 10	-	±25

Примечания:

1) Пределы допускаемой основной погрешности нормированы для нормальных условиях эксплуатации и только для сред, содержащих один определяемый компонент. При наличии в анализируемой среде нескольких компонентов, к которым имеется чувствительность фотоионизационного детектора, газоанализаторы могут быть использованы только для оценки общей загрязненности и контроля аварийных ситуаций;

2) Нормирующее значение приведенной погрешности – разность между верхним и нижним пределами диапазона измерений в котором нормирована приведенная погрешность.