

ОПИСАНИЕ ТИПА СРЕДСТВА ИЗМЕРЕНИЙ

Термопреобразователи сопротивления платиновые серий V, W

Назначение средства измерений

Термопреобразователи сопротивления платиновые серий V, W (далее по тексту – термопреобразователи или ТС) предназначены для измерений температуры различных сред, химически неагрессивных к материалу защитной арматуры или гильзы.

Описание средства измерений

Принцип действия термопреобразователей основан на зависимости электрического сопротивления первичного чувствительного элемента (ЧЭ) от измеряемой температуры.

ТС серии W имеют общепромышленное исполнение, ТС серии V имеют взрывозащищенное исполнение и изготавливаются следующих моделей: V...c, VN...f, VQ...p, VQ...t, V...a, которые отличаются друг от друга конструктивным исполнением.

Измерительные вставки ТС состоят из одного, двух или трех платиновых проволочных или тонкопленочных чувствительных элементов (далее - ЧЭ) с номинальной статической характеристикой преобразования (НСХ) типа «Pt100» и «Pt1000» по ГОСТ 6651-2009 (МЭК 60751).

Схемы составления условного обозначения ТС с обозначением конструктивных особенностей в зависимости от серии и исполнения приведены в таблицах 1-6. Фотографии общего вида ТС приведены на рисунке 1.

ТС модели V...c и VN...f изготавливаются без защитной головки, ТС модели VQ...p, VQ...t, V...a могут иметь исполнения с защитной головкой и без неё.

ТС модели VN...f представляют собой пазовые ТС, состоящие из проволочного или тонкопленочного ЧЭ, помещенного в корпус с присоединительными удлинительными проводами. ТС предназначены для измерений температуры и контроля состояния электрических приводов, трансформаторов, генераторов, медных обмоток двигателей и т.п. ТС модели VN...f выпускаются в различных модификациях, различающихся положением сенсора внутри корпуса, материалом изоляции, видом кабеля, сечением, количеством проводов заземления, а также в исполнениях, различающиеся конструкцией ЧЭ и формой защитной оболочки.

Чертежи конструктивного исполнения измерительных вставок в защитной арматуре ТС серии V...c приведены на рисунке 2. Чертежи конструктивного исполнения кабельных выводов ТС серии V...c приведены на рисунке 3. Чертежи конструктивного исполнения кабельных выводов ТС серии V...a приведены на рисунке 4. Чертежи конструктивного исполнения защитных головок ТС серии V...a приведены на рисунке 5.

Схема соединения внутренних проводников термопреобразователей с чувствительными элементами: 2-х, 3-х и 4-х проводная.

ТС серий V, W могут комплектоваться измерительным преобразователем утвержденного типа (далее по тексту - ИП).

Защитная головка изготавливается из алюминиевого сплава и может быть окрашена в любой цвет в зависимости от заказа.

Защитная арматура ТС может быть выполнена из нержавеющей или хромоникелевой стали и предназначена для защиты измерительной вставки от механических, абразивных или коррозионных воздействий измеряемой среды, имеет конструктивные исполнения, различающиеся видом присоединения к объекту измерения и формой.

Для измерений температуры при высоких давлениях и скоростях потока предусмотрены защитные гильзы, конструкция и материал которых зависит от допускаемых параметров измеряемой среды.

ТС серии V изготавливаются во взрывозащищенном исполнении с видами взрывозащиты «искробезопасная цепь» и «повышенная безопасность».

Пломбирование ТС не предусмотрено.

Таблица 1 – Схема составления условного обозначения ТС модели VN...f

Термопреобразователи сопротивления платиновые VN...f	
	□ □ □ □ ... □ f - □
	1 2 3 { 4 5 } 6
1. Название основной группы	
V	Термопреобразователь сопротивления во взрывозащищенном исполнении
2. Тип подгруппы	
N	Пазовые термопреобразователи сопротивления
3. Конструкция ЧЭ	
0	Бифилярная (спиральная) обмотка из платиновой проволоки
2	ТС с ЧЭ тонкопленочного типа (SMD)
3	ТС со спиралью из платиновой проволоки (П-образная)
5	ТС с кроссбредной спиралью из проволоки
6	ТС с ЧЭ тонкопленочного типа (нормальный)
4. - 5. Конструктивные особенности исполнения ТС	
6. Вид взрывозащиты	
Ex e	Повышенная безопасность
Ex ia	Искробезопасная электрическая цепь, уровень особо взрывобезопасный
Ex ib	Искробезопасная электрическая цепь, уровень взрывобезопасный

Таблица 2 – Схема составления условного обозначения ТС модели V...c

Термопреобразователи сопротивления платиновые V...c								
□	□	□	□	□	c	□	□	□
1	2	3	4	5		6	7	8
		└───┬───┘				└───┬───┘		
1. Название основной группы								
V	Термопреобразователь сопротивления во взрывозащищенном исполнении							
2. Тип подгруппы по конструктивному исполнению								
A	ТС с готовым креплением (например, предварительное сверление)							
B	Вставной ТС, байонетное присоединение или с рукояткой							
D	ТС с вспомогательным приварным элементом (шар, цилиндр и т. д.)							
E	ТС с резьбой для вкручивания							
F	ТС с фланцем для крепления							
K	ТС с соединительным кабелем (муфта без дополнительной защитной трубки)							
O	ТС без крепежного элемента							
R	ТС для измерений температуры воздуха внутри помещений или снаружи							
Ü	ТС с накидной гайкой							
W	ТС с угловой или изогнутой дополнительной защитной трубкой							
3. – 5. или 3. – 4. Конструктивные особенности исполнения защитной арматуры ТС								
6. – 9. Конструктивные особенности исполнения кабельных выводов ТС								
010	с соединителем Lemosa							
213	прямоугольная насадка (64x58x35), алюминий, вертикально							
214	прямоугольная насадка (64x58x35), алюминий, горизонтально							
313	прямоугольная насадка (64x58x35), алюминий, вертикально с ИП							
314	прямоугольная насадка (64x58x35), алюминий, горизонтально с ИП							
540	неэкранированный кабель со свободными концами							
541	неэкранированный кабель со штекером							
542	неэкранированный кабель с клемной коробкой							
543	неэкранированный кабель с ИП в клемной коробке							
544	неэкранированный кабель с масляным затвором и свободными концами							
545	неэкранированный кабель с масляным затвором и штекером							
546	неэкранированный кабель с масляным затвором и клемной коробкой							
547	неэкранированный кабель с масляным затвором и ИП в клемной коробке							
550	экранированный кабель со свободными концами							
551	экранированный кабель со штекером							
552	экранированный кабель с клемной коробкой							
553	экранированный кабель с ИП в клемной коробке							
554	экранированный кабель с масляным затвором и свободными концами							
555	экранированный кабель с масляным затвором и штекером							
556	экранированный кабель с масляным затвором и клемной коробкой							
557	экранированный кабель с масляным затвором и ИП в клемной коробке							
558	экранированный кабель с ИП и П-образной рейкой							
564	экранированный кабель с масляным затвором, спиральным рукавом и свободными концами							

240	Цилиндрическая защитная головка диаметр 30 мм
278	Защитная головка с высокой цилиндрической крышкой AEZ
261	Защитная головка тип В Форма BRZ (из пластика)
300	Стандартная защитная головка тип В Форма В с ИП
301	Защитная головка тип В Форма BRZ с ИП
304	Стандартная защитная головка тип А Форма А с ИП
305	Стандартная защитная головка тип J Форма J с ИП
306	Защитная головка с поднятой (увеличенной) крышкой тип Е Форма BEZ с ИП
309	Защитная головка с навинчиваемой плоской крышкой Форма В тип Н с ИП
319	Защитная головка с винтовой крышкой Форма ВZ с ИП
321	Защитная головка Форма XD-AD взрывозащищенная с ИП
325	Портативная защитная головка диаметр 30 мм кабельный ввод Ms (никелированный) с ИП
326	Портативная защитная головка диаметр 20 мм кабельный ввод Ms (никелированный) с ИП
327	Портативная защитная головка диаметр 24 мм кабельный ввод Ms (никелированный) с ИП
331	Шарообразная защитная головка с ИП
335	Цилиндрическая защитная головка диаметр 30 мм с ИП
336	Защитная головка из пластика тип DSN/DSNW Форма BEZ взрывозащищенная с ИП
337	Цилиндрическая защитная головка диаметр 24 мм с ИП
338	Защитная головка с винтовой крышкой с уплотнением из витона с ИП
340	Цилиндрическая защитная головка диаметр 30 мм с ИП
378	Защитная головка с высокой цилиндрической крышкой AEZ с ИП
361	Защитная головка тип В Форма BRZ (из пластика) с ИП
001	Штекер промышленный разъем M12
003	Вкручиваемый по DIN 43650
004	Штекер по DIN 43652
007	Штекер по DIN 72585
012	Штекер промышленный разъем M16
013	Штекер промышленный разъем M125
010	Штекер Lemos
005	Штекер байонетный M1L
006	Штекер резьбовой M1L
501	С кабельным выводом
282	С платформой для клеммной колодки или измерительного преобразователя
280	С платформой с клеммной колодкой
381	С платформой с клеммной колодкой и ИП

Таблица 4 – Схема составления условного обозначения ТС модели VQ...t

Термопреобразователи сопротивления платиновые VQ...t											
□	□	□	□	□	□	t	□	□	□	-	□
1	2	3	4	5	6		7	8	9		10
1. Название основной группы											
V	Термопреобразователь сопротивления во взрывозащищенном исполнении										
2. Название подгруппы											
Q	Специальная версия										
3. – 6. Тип подгруппы по конструктивному исполнению											
0036	Соединительная головка Форма В с пружиной										
0068	Соединительная головка Форма J с пружиной										
0232	Разъем Nan 3NPR с пружиной										
0332	Соединительный кабель из силикона, с пружиной										
0233	Разъем Nan 3NPR, без пружины										
0333	Соединительная головка Форма В, без пружины										
7. – 9. Конструктивные особенности исполнения ТС											
023	Разъем Nan 3NPR										
200	Соединительная головка Форма В										
205	Соединительная головка Форма J										
500	Соединительный кабель										
505	Соединительный кабель из силикона										
10. Материал соединительной резьбы ТС											
1	Фторопласт (PVDF)										
2	Нержавеющая сталь										
3	Высокотемпературный пластик полиэфирэфиркетон (Реек)										

Таблица 5 – Схема составления условного обозначения ТС модели VQ...p

Термопреобразователи сопротивления платиновые VQ...p											
□	□	□	□	□	□	p	□	□	□	-	□
1	2	3	4	5	6		7	8	9		10
1. Название основной группы											
V	Термопреобразователь сопротивления во взрывозащищенном исполнении										
2. Название подгруппы											
Q	Специальная версия										
3. – 6. Тип подгруппы по конструктивному исполнению											
0036	Соединительная головка Форма В с пружиной										
0068	Соединительная головка Форма J с пружиной										
0232	Разъем Nan 3NPR с пружиной										
0332	Соединительный кабель из силикона, с пружиной										
0233	Разъем Nan 3NPR, без пружины										
7. Конструктивные особенности исполнения ТС с штекером											
022	Разъем Nan G3A 8D										
023	Разъем Nan 3NPR										
200	Соединительная головка Форма В										
205	Соединительная головка Форма J										
500	Соединительный кабель										
505	Соединительный кабель из силикона										

8. Материал соединительной резьбы ТС	
1	Фторопласт (PVDF)
2	Нержавеющая сталь
3	Высокотемпературный пластик полиэфирэфиркетон (Peeк)

Таблица 6 – Схема составления условного обозначения ТС серии W

<p>Термопреобразователи сопротивления платиновые серии W</p> <p style="text-align: center;"> </p> <p style="text-align: center;"> </p> <p style="text-align: center;"> </p> <p style="text-align: center;"> </p> <p style="text-align: center;"> </p> <p style="text-align: center;"> </p>	
1. Название основной группы	
W	Термопреобразователь сопротивления
2. Тип подгруппы по конструктивному исполнению	
B	ТС с рукояткой
D	ТС для использования при высоких давлениях и/или сварного исполнения арматуры
E	ТС с арматурой с резьбой без горловины (удлинителя)
F	ТС с фланцем
H	ТС с горловиной (удлинителем)
I	ТС с арматурой с резьбой и кабельным отводом
K	Кабельный ТС
L	Кабельный ТС с длинной гильзой (стержневой)
N	Пазовый датчик
O	ТС без монтажных креплений
R	ТС для измерений температуры воздуха внутри помещений или снаружи
S	ТС с байонетным соединением
Ü	ТС с накидной гайкой
V	ТС со штекерными разъемами (не гибкий)
W	ТС с угловой или изогнутой дополнительной защитной трубкой
X	ТС в виде измерительной вставки с платформой для клеммной колодки или измерительного преобразователя
3. – 5. Конструктивные особенности исполнения ТС	



а) серия VN...f



б) серия V...с/ W,
модификация VE/ WE



в) серия V...с/ W,
модификация VF/ WF



г) серия
V...а/W,
модификация
VR/ WR



д) серия V...с/,
модификация VA



е) серия V...с,
модификация К



ж) серия V...с/W,
модификация VK/ WK



з) серия W,
модификация
WO



и) серия V...с/ W,
модификация
VK/WK



к) серия V...с/ W,
модификация VK/WK



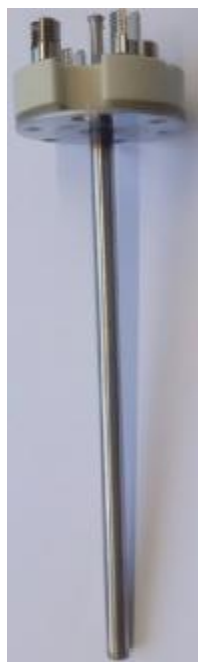
л) серия W,
модификация WS



м) серия V...с,
модификация
VR



н) серия V...a/
W,
модификация
VÜ/WÜ



о) серия V...a/W,
модификация
VX/WX



п) серия W,
модификация
WO



р) серия
V...a/W,
модификация
VX/WX



с) серия W,
модификация WR



т) серия VQ...t/
UQ...p, головка
Форма В,
модификация
VQ 0036



у) серия VQ...t/
UQ...p, головка
Форма J,
модификация VQ
0068



ф) серия VQ...t/
UQ...p, разъем
Нап 3HPR без
пружины,
модификация
VQ 0233



х) серия VQ...t/
UQ...p, Нап
3HPR с
пружиной,
модификация
VQ 0232



ц) серия V...a,
модификация Н,
головка форма
201

Рисунок 1 - Общий вид термопреобразователей сопротивления платиновых серий V, W

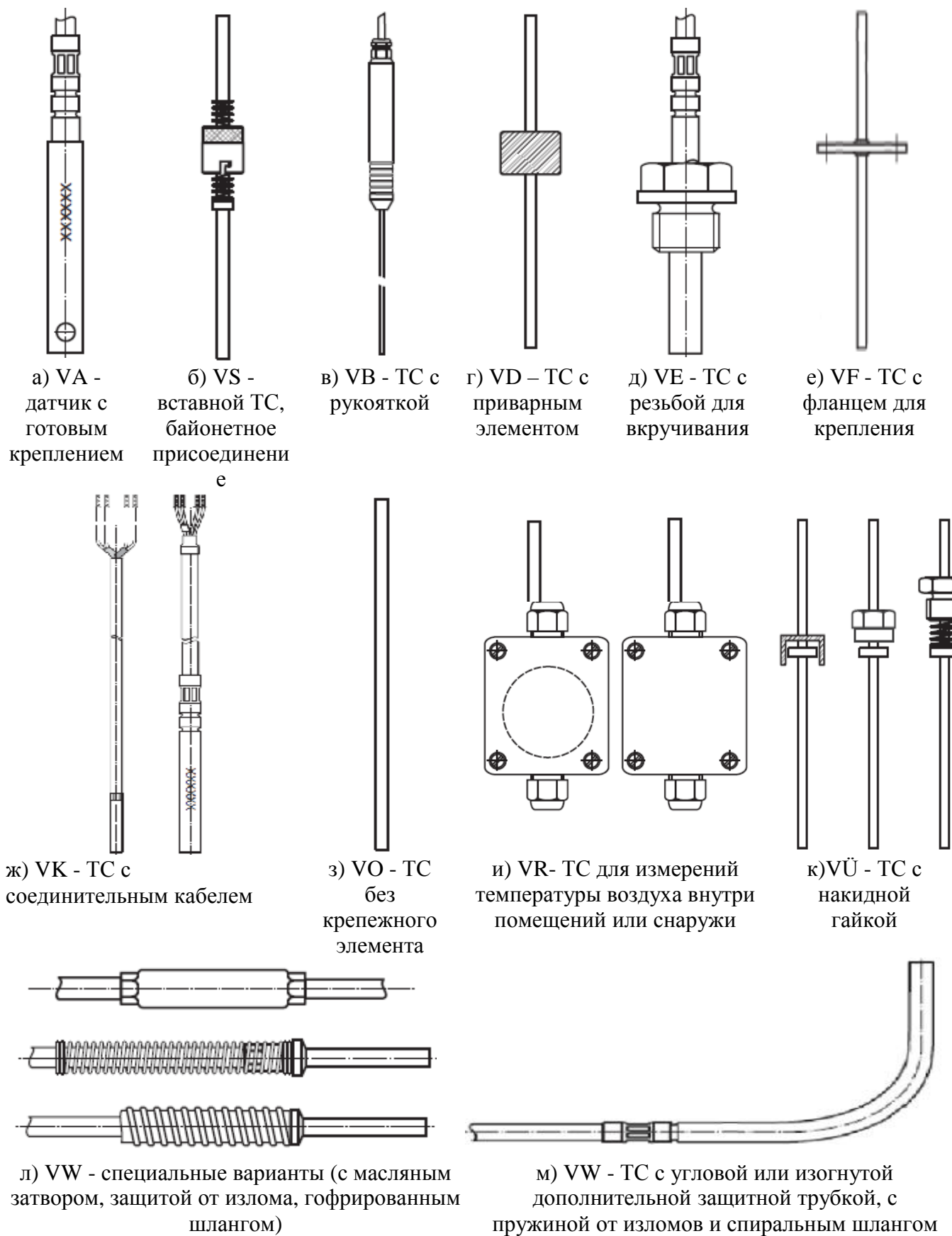


Рисунок 2 - Чертежи конструктивного исполнения измерительных вставок в защитной арматуре TC серии V...с

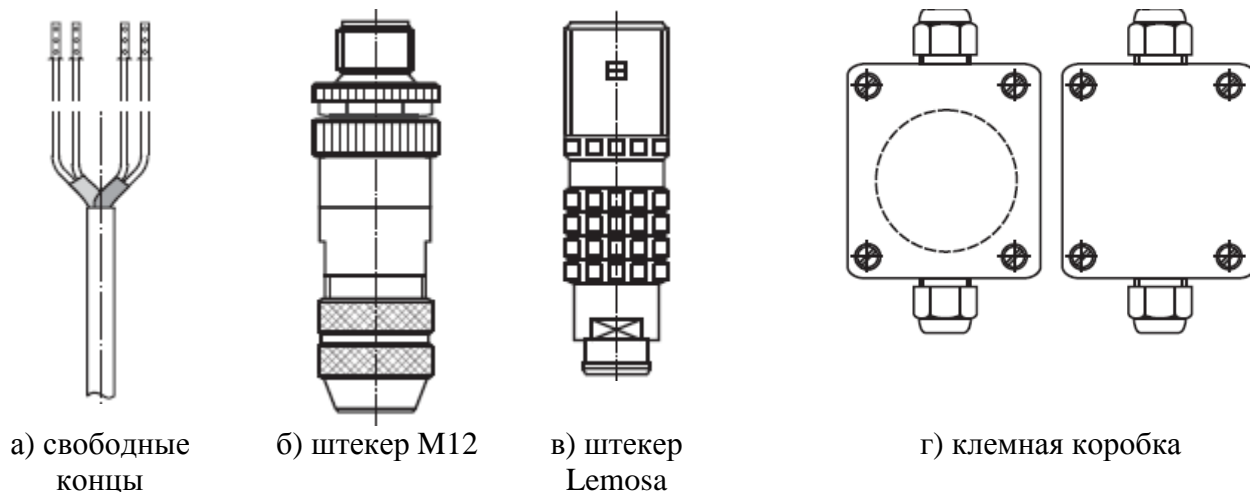


Рисунок 3 - Чертежи конструктивного исполнения кабельных выводов ТС серии V...с

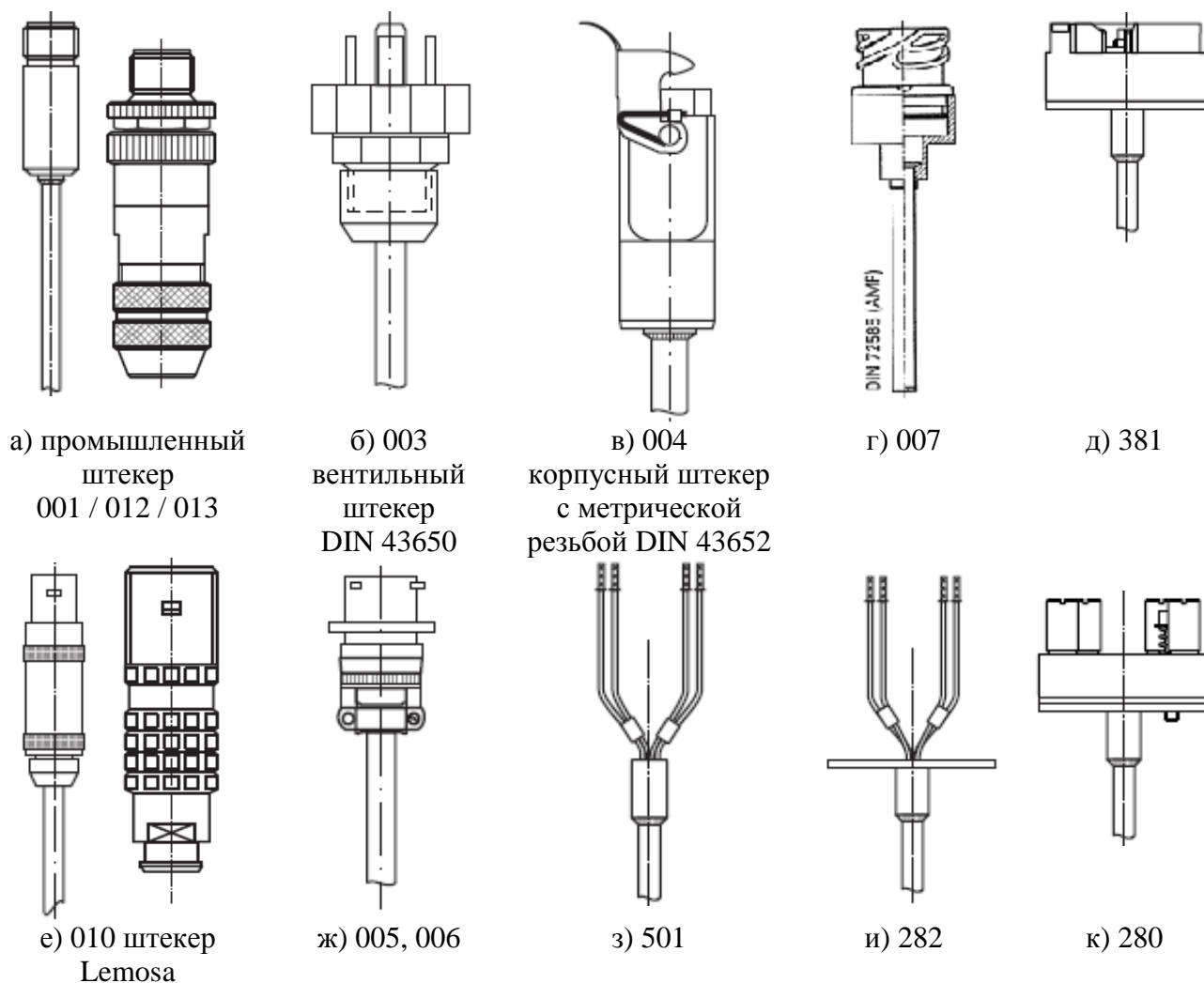


Рисунок 4 - Чертежи конструктивного исполнения кабельных выводов ТС серии V...а

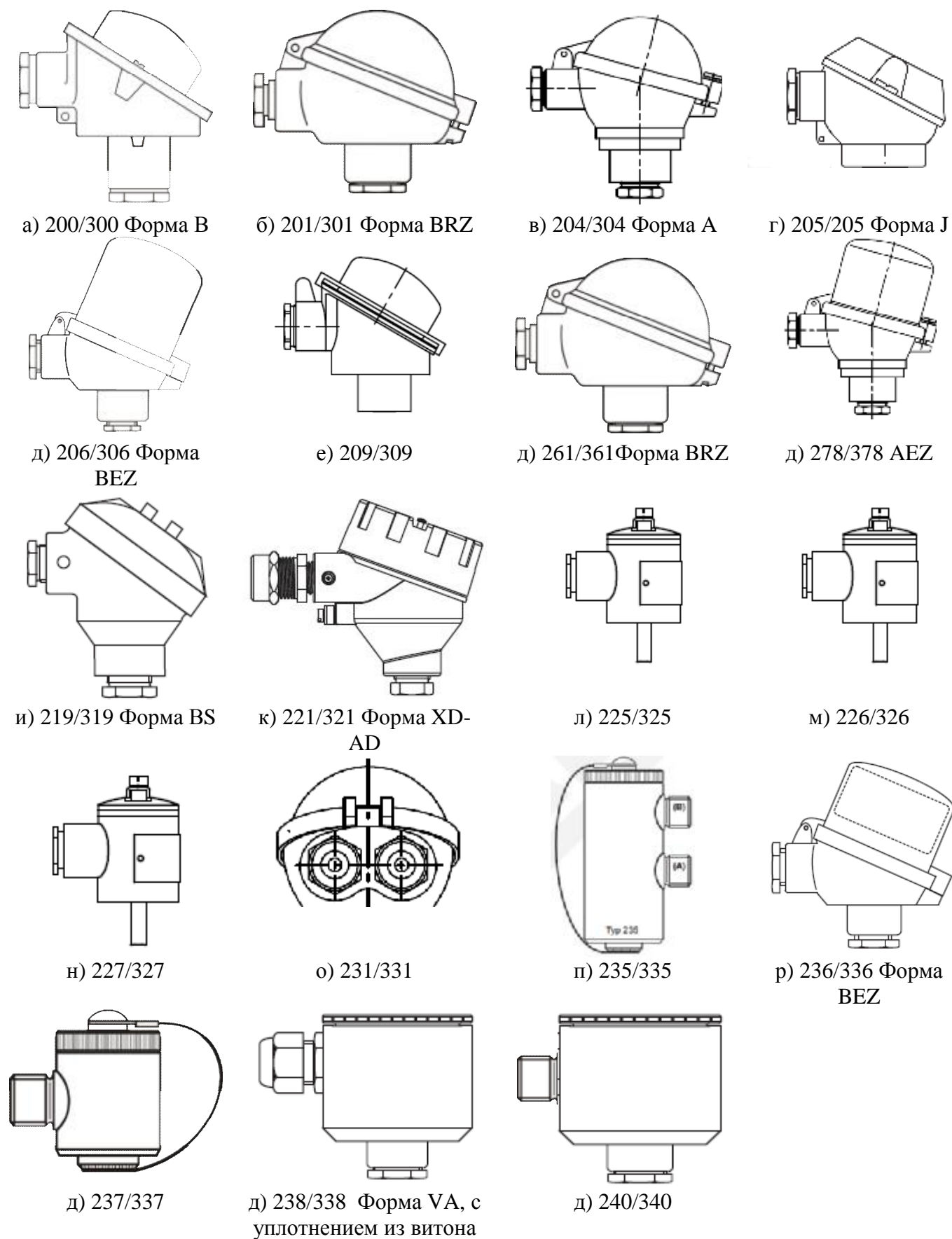


Рисунок 5 - Чертежи конструктивного исполнения защитных головок ТС серии V...a

Программное обеспечение
отсутствует.

Метрологические и технические характеристики

Метрологические и технические характеристики ТС приведены в таблице 7.

Таблица 7 - Метрологические и технические характеристики ТС

Наименование характеристики	Значение
<p>Диапазон измерений температуры⁽¹⁾⁽²⁾ ТС в зависимости от серии и модели, °С</p> <ul style="list-style-type: none"> - серия V модель VN...f - серия V модель V...c - серия V модель V...a - серия V модель VQ...t - серия V модель VQ...p - серия W 	<p>от -40 до +180 от -40 до +200 от -40 до +600 от -40 до +200 от -40 до +120 от -196 до +660</p>
Условное обозначение номинальной статической характеристики преобразования (НСХ) по МЭК 60751/ГОСТ 6651-2009	Pt100, Pt1000
Температурный коэффициент ТС, α по ГОСТ 6651-2009, °С ⁻¹	0,00385
Номинальное значение сопротивления ТС при 0 °С (R ₀), Ом	100, 1000
Класс допуска ТС по МЭК 60751/ГОСТ 6651-2009	AA, A, B
<p>Пределы допускаемого отклонения сопротивления ТС от НСХ в температурном эквиваленте в зависимости от типа ЧЭ, класса допуска и диапазона измеряемых температур (допуск) по МЭК 60751/ГОСТ 6651-2009⁽³⁾, °С:</p> <ul style="list-style-type: none"> - для тонкопленочных ЧЭ <ul style="list-style-type: none"> - класс AA - класс A - класс B - для проволочных ЧЭ <ul style="list-style-type: none"> - класс AA - класс A - класс B 	<p>$\pm(0,10 + 0,0017 t)$ (от 0 до +150 °С); $\pm(0,15 + 0,002 t)$ (от -30 до +300 °С); $\pm(0,30 + 0,005 t)$ (от -50 до +500 °С)</p> <p>$\pm(0,10 + 0,0017 t)$ (от -50 до +250 °С); $\pm(0,15 + 0,002 t)$ (от -100 до +450 °С); $\pm(0,30 + 0,005 t)$ (от -196 до +660 °С)</p>
Электрическое сопротивление изоляции ТС (кроме модели VN...f) между цепью ЧЭ и металлической частью защитной арматуры при температуре от +15 до +35 °С и относительной влажности от 30 до 80 %, при 500 В, МОм, не менее	100
<p>Время термического срабатывания ЧЭ в водной среде (0,4 м/с), с, не более</p> <ul style="list-style-type: none"> - T_{0,63} - T_{0,9} 	<p>12 20</p>
Диаметр измерительной вставки, мм	2; 3; 4; 5; 6; 8
Диаметр защитной арматуры, мм	от 4,0 до 27,0 (и более по специальному заказу)
<p>Длина монтажной части ТС, мм</p> <ul style="list-style-type: none"> - для ТС серии V модель VN...f - для остальных ТС 	<p>от 40 до 950 от 5 до 20000 (и более по специальному заказу)</p>
Ширина монтажной части (для ТС серии V модель VN...f), мм	от 4 до 20

Наименование характеристики	Значение
Длина соединительного кабеля, мм	от 100 до 50000 (и более по специальному заказу)
Диапазон температур окружающего воздуха ТС в зависимости от конструктивного исполнения, °С <ul style="list-style-type: none"> - серия V модель VN...f - серия V модель V...c <ul style="list-style-type: none"> - кабель с покрытием из тефлона - кабель с покрытием из силикона - кабель с полиуретановым покрытием - серия V модель V...a <ul style="list-style-type: none"> - ТС без соединительной головки - ТС с соединительной головкой - соединительная головка ТС с ИП - серия V модель VQ...t, VQ...p <ul style="list-style-type: none"> - ТС без соединительной головки - ТС с соединительной головкой - серия W <ul style="list-style-type: none"> - ТС без соединительной головки - ТС с соединительной головкой - соединительная головка ТС с ИП 	от -40 до +180 от -40 до +200 от -40 до +150 от -40 до +90 от -40 до +180 от -40 до +150 от -40 до +85 от -40 до +160 от -40 до +80 от -40 до +180 от -40 до +150 от -40 до +85
Масса, кг	от 0,03 до 20 (в зависимости от модели и исполнения ТС)
Средняя наработка до отказа, ч, не менее <ul style="list-style-type: none"> - для ТС серии V модель VN...f - для остальных ТС 	450000 43000
Средний срок службы (кроме ТС серии V модель VN...f), лет, не менее	5
Назначенный срок службы ТС серии V модель VN...f, лет	25
Примечание: (1) Указаны предельные значения температуры, конкретный диапазон, не превышающий данные предельные значения, в зависимости от конструктивного исполнения указан в паспорте на СИ. (2) Для ТС комплектующихся ИП утвержденного типа, допускается проводить поверку в диапазоне измерений ТС с ИП, согласованным с пользователем, но лежащим внутри полного диапазона измерений ТС с ИП и не менее нормированного минимального интервала измерений ИП (при наличии), указанного в ОТ на ИП. (3) Предел допускаемой основной погрешности ТС и ИП (D , °С) вычисляются по формуле $D = \pm \sqrt{(D_{ип})^2 + (D_{ТС})^2}$, где $D_{ТС}$ - отклонение от НСХ (в температурном эквиваленте) ТС, °С, $D_{ип}$ - предел допускаемой основной погрешности ИП, приведенный в ОТ на ИП.	

Знак утверждения типа

наносится на титульный лист Руководства по эксплуатации типографским способом.

Комплектность средства измерений

Таблица 8 - Комплектность средств измерений

Наименование	Кол-во	Примечание
Термопреобразователь сопротивления платиновый	1 шт.	модель в соответствии с заказом
Руководство по эксплуатации (на русском языке)	1 экз.	на партию однотипных ТС при поставке в один адрес
Паспорт	1 экз.	-
Методика поверки МП 207-011-2019	1 экз.	на партию ТС при поставке в один адрес
Защитная гильза	1 шт.	по дополнительному заказу

Поверка

осуществляется по документу МП 207-011-2019 «Термопреобразователи сопротивления платиновые серий V, W. Методика поверки», утверждённому ФГУП «ВНИИМС», 29.04.2019 г.

Основные средства поверки:

Рабочий эталон 3-го разряда по ГОСТ 8.558-2009 – термометр сопротивления эталонный ЭТС-100/1 (Регистрационный № 19916-10);

Термостаты переливные прецизионные ТПП-1 (Регистрационный № 33744-07);

Калибраторы температуры JOFRA серий ATC-R и RTC-R (Регистрационный № 46576-11);

Термостат с флюидизированной средой FB-08 (Регистрационный № 44370-10);

Измеритель температуры многоканальный прецизионный МИТ 8.15(М) (Регистрационный № 19736-11);

Мультиметр 3458А (Регистрационный № 25900-03);

Калибратор многофункциональный и коммуникатор BEAMEX MC6 (-R) (Регистрационный № 52489-13).

Допускается применение средств поверки, обеспечивающих определение метрологических характеристик, поверяемых СИ с требуемой точностью.

Знак поверки наносится в паспорт и (или) на свидетельство о поверке.

Сведения о методиках (методах) измерений

приведены в эксплуатационном документе.

Нормативные и технические документы, устанавливающие требования к термопреобразователям сопротивления платиновым серий V, W

ГОСТ Р 52931-2008 Приборы контроля и регулирования технологических процессов. Общие технические условия

ГОСТ 6651-2009 ГСИ. Термопреобразователи сопротивления из платины, меди и никеля.

Общие технические требования и методы испытаний

Международный стандарт МЭК 60751:2009 (2008-07) Промышленные чувствительные элементы термометров сопротивления из платины

ГОСТ 8.558-2009 ГСИ. Государственная поверочная схема для средств измерений температуры

Техническая документация фирмы-изготовителя «Temperaturmesstechnik Geraberg GmbH», Германия

Изготовитель

Фирма «Temperaturmesstechnik Geraberg GmbH», Германия

Адрес: Heydaer Str. 39, 98693 Martinroda, Germany

Телефон: +49 (0)3677-7949-0, факс: +49 (03677) 7949-15

Web-сайт: www.temperatur.com

E-mail: tmg@temperatur.com

Заявитель

Компания «ALPHA Consulting GmbH», Германия
Адрес: Markt 19, 09111, Chemnitz, Germany
Телефон: +49 (0)371-666-58-40, факс: +49 (0)371-666-58-422
Web-сайт: www.alpha-consulting.eu
E-mail: info@alpha-consulting.eu

Испытательный центр

Федеральное государственное унитарное предприятие «Всероссийский научно-исследовательский институт метрологической службы»

Адрес: 119361, г. Москва, ул. Озерная, д. 46
Телефон: +7 (495) 437-55-77, факс: +7 (495) 437-56-66
Web-сайт: www.vniims.ru
E-mail: office@vniims.ru

Аттестат аккредитации ФГУП «ВНИИМС» по проведению испытаний средств измерений в целях утверждения типа № 30004-13 от 29.03.2018 г.

Заместитель

Руководителя Федерального
агентства по техническому
регулированию и метрологии

А.В. Кулешов

М.п.

« ____ » _____ 2020 г.