

ФЕДЕРАЛЬНОЕ АГЕНТСТВО ПО ТЕХНИЧЕСКОМУ РЕГУЛИРОВАНИЮ И МЕТРОЛОГИИ

Федеральное государственное унитарное предприятие
«Всероссийский научно-исследовательский институт расходомерии»

Государственный научный метрологический центр

ФГУП «ВНИИР»

УТВЕРЖДАЮ

Заместитель директора по развитию

ФГУП «ВНИИР»

А.С. Тайбинский

« 17 » 2019 г.

ИНСТРУКЦИЯ

Государственная система обеспечения единства измерений

Установка поверочная УПТ-160

Методика поверки

МП 1061-1-2019

Начальник научно-

исследовательского отдела

 Р.А. Корнеев

тел. отдела: (843) 272-12-02

г. Казань
2019 г.

Настоящая инструкция распространяется на установку поверочную УПТ-160 (далее – установка), предназначенную для измерений, хранения и передачи единиц объема жидкости в потоке и объемного расхода жидкости, и устанавливает методику и последовательность ее первичной и периодической поверок.

Интервал между поверками – 1 год.

1 ОПЕРАЦИИ ПО ПОВЕРКЕ

При проведении поверки выполняют следующие операции:

- внешний осмотр (п.6.1);
- опробование (п.6.2);
- определение метрологических характеристик (п.6.3).

2 СРЕДСТВА ПОВЕРКИ

2.1 При проведении поверки применяют следующие средства поверки:

– рабочие эталон 1-го разряда согласно ГПС (часть 1), утвержденной приказом Росстандарта от 07.02.2018 № 256 с пределами допускаемой относительной погрешности не более $\pm 0,065\%$.

- калибратор многофункциональный MC5-R (регистрационный номер 22237-08);
- частотомер электронно-счетный ЧЗ-85/3 (регистрационный № 32359-06).

2.2 Допускается применение аналогичных средств поверки, обеспечивающих определение метрологических характеристик поверяемых средств измерений с требуемой точностью.

3 ТРЕБОВАНИЯ БЕЗОПАСНОСТИ

3.1 При проведении поверки соблюдают требования:

- правил эксплуатации электроустановок потребителей;
- правил техники безопасности при эксплуатации электроустановок потребителей;
- правил безопасности при эксплуатации средств поверки и установки, приведенных в их эксплуатационных документах.

3.2 К проведению поверки допускаются лица, изучившие настоящую инструкцию, руководство по эксплуатации установки и средств поверки и прошедшие инструктаж по технике безопасности.

4 УСЛОВИЯ ПОВЕРКИ

4.1 При проведении поверки соблюдают следующие условия:

Окружающая среда – воздух с параметрами:

- температура окружающей среды, °С (25 ± 15)
- относительная влажность окружающей среды, % от 30 до 80
- атмосферное давление, кПа от 86 до 107

Измеряемая среда – вода по СанПиН 2.1.4.1074-2001 с параметрами:

- температура, °С (25 ± 15)
- давление, МПа, не более 0,6

Попадание воздуха в измерительный участок установки не допускается.

4.2 Средства измерений температуры и давления измеряемой среды входящие в состав установки, должны иметь действующее свидетельство о поверке.

5 ПОДГОТОВКА К ПОВЕРКЕ

При подготовке к поверке выполняют следующие работы:

- проверка выполнения условий разделов 2, 3 и 4 настоящей инструкции;
- подготовка к работе установки и средств поверки согласно их эксплуатационным документам;
- проверка герметичности соединений и узлов гидравлической системы рабочим давлением. Систему считают герметичной, если при рабочем давлении в течение 5 минут не наблюдается течи и капель поверочной жидкости, а также отсутствует падение давления по манометру (преобразователю давления);
- удаление воздуха из гидравлической системы установки.

6 ПРОВЕДЕНИЕ ПОВЕРКИ

6.1 Внешний осмотр

При внешнем осмотре устанавливают соответствие установки следующим требованиям:

- комплектность и маркировка должны соответствовать эксплуатационной документации;
- на установке не должно быть внешних механических повреждений, влияющих на ее работоспособность.

Результаты поверки считают положительным, если маркировка и комплектность соответствует требованиям эксплуатационных документов, и на установке отсутствуют механические повреждения, препятствующие ее применению.

6.2 Опробование

При опробовании определяют работоспособность установки и ее составных частей в соответствии с их эксплуатационными документами. При этом, изменяя расход поверочной жидкости, убеждаются по показаниям установки в изменении значений расхода жидкости соответствующим образом.

Результаты опробования установки считают положительным, если при изменении расхода жидкости, показания установки изменяются соответствующим образом.

6.3 Определение метрологических характеристик

6.3.1 Диапазон измерения расхода установки определяется нижним и верхним значениями измеряемого установкой расхода жидкости:

- верхний предел определяется наибольшим значением расхода, зафиксированным средством измерения расхода жидкости, входящим в состав установки;
- нижний предел определяется наименьшим значением расхода, зафиксированным средством измерения расхода жидкости, входящим в состав установки;

Для этого согласно руководству по эксплуатации устанавливают поочередно наименьший и наибольший расходы поверочной жидкости в измерительной линии установки, и не менее 20 секунд регистрируют значение расхода.

Результат считается удовлетворительным, если показания установки стабильны (не превышают $\pm 5\%$ от номинального значения) в каждой точке расхода, и наименьший зафиксированный расход соответствует $0,005 \text{ м}^3/\text{ч}$, а наибольший $150 \text{ м}^3/\text{ч}$.

6.3.2 Определение относительной погрешности частотно-импульсного измерительного канала счетчиков импульсных микропроцессорных СИ8

При определении погрешности частотно-импульсными каналами собирают схему, указанную на рисунке 1.

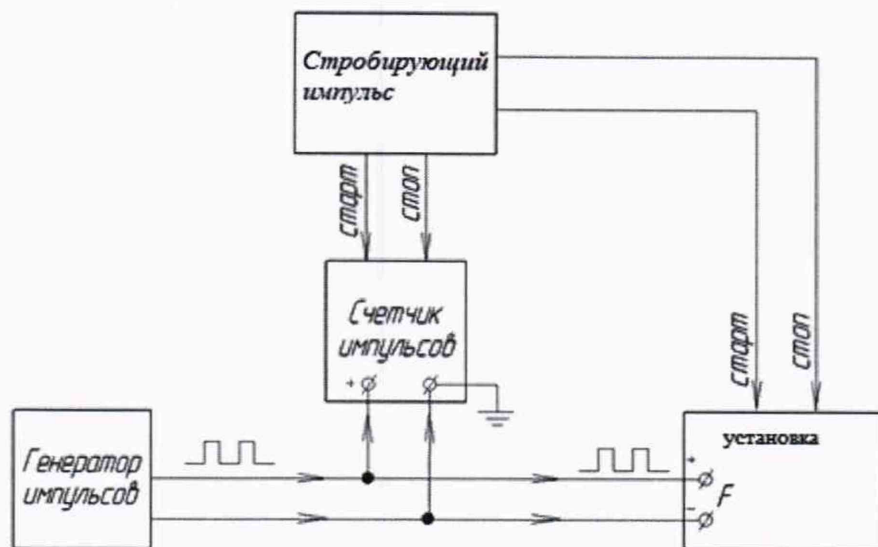


Рисунок 1

Работу частотомера синхронизируют с сигналами от клемм «старт» и «стоп» предусмотренных на установке, которые формируют интервал измерения (стробирующий импульс).

На генераторе прямоугольных импульсов устанавливают последовательно значения частоты выходного сигнала равные 100, 2500 и 5000 Гц.

Установку запускают в режиме поверки средства измерения с частотно-импульсным сигналом. Задают интервал измерения с временем отсечки, так чтобы набранное количество импульсов было не менее 10000 импульсов. После команды «Начать измерение» установка обрабатывает команду «старт» на начало подсчета импульсов. После истечения необходимого интервала времени обрабатывает команду «стоп» - на завершение подсчета импульсов. Набранное количество импульсов, регистрируемое в протоколе измерения, сравнивают с количеством импульсов подсчитанное частотомером. Измерения повторяют не менее пяти раз на каждой частоте следования импульсов.

Операцию повторяют для всех частотно-импульсного измерительных каналов установки.

Относительная погрешность частотно-импульсного измерительного канала, $\delta_{чк}$, %, вычисляют по формуле:

$$\delta_{чк} = \left(\frac{N_K - N_{Э}}{N_{Э}} \right) \cdot 100 \quad (1)$$

где N_K – количество импульсов, измеренное установкой, ипм;

$N_{Э}$ – количество импульсов, по показаниям частотомера, ипм.

Фиксируют наибольшее полученное значение относительной погрешности $\delta_{чк}$, %, полученное из серии измерений.

6.3.3 Определение погрешности канала измерения временных интервалов счетчиков импульсных микропроцессорных СИ8

При определении погрешности канала измерения временных интервалов частотомер включают в режим измерения временных интервалов и синхронизируют его работу с сигналами «старт» и «стоп» предусмотренных на установке, которые формируют интервал измерения. Задают временные интервалы измерений равные 30, 100 и 600 с и в рабочем режиме поверки СИ проводят измерения (допускается проводить измерения без наличия расхода измеряемой среды).

Фиксируют показания частотомера и установки. Количество измерений должно быть не менее пяти.

Относительную погрешность канала измерения временных интервалов, $\delta_{вк}$, %, вычисляют по формуле:

$$\delta_{вк} = \frac{t_{уст} - t_{ч}}{t_{ч}} \cdot 100 \quad (2)$$

где $t_{уст}$ – время, измеренное установкой, с.
 $t_{ч}$ – время, измеренное частотомером, с.

Фиксируют наибольшее значение $\delta_{вк}$ из серии измерений.

6.3.4 Определение относительной погрешности расходомеров электромагнитных при измерении объема жидкости в потоке и объемного расхода жидкости

Определение относительной погрешности расходомеров электромагнитных (входящих в состав установки) при измерении объема жидкости в потоке и объемного расхода жидкости проводят путем сличения показаний расходомеров и показаний, полученных с использованием эталона сравнения, входящего в состав рабочего эталона 1 разряда (далее ЭТ) единиц объема жидкости в потоке и объемного расхода жидкости на месте эксплуатации установки.

Для определения относительной погрешности расходомеров электромагнитных (входящих в состав установки) при измерении объема жидкости в потоке и объемного расхода жидкости выполняют подключение согласно руководству по эксплуатации на расходомеры и/или установку.

Определение относительной погрешности расходомеров электромагнитных при измерении объема жидкости в потоке и объемного расхода жидкости проводят путем сличения показаний установки и показаний ЭТ.

Относительную погрешность расходомеров определяют на 5 равноудаленных значениях расхода жидкости, включая наименьший и наибольший расход жидкости установки.

Относительную погрешность расходомеров, в зависимости от номинального диаметра, определяют на значениях расхода жидкости, приведенных в таблице 1.

Таблица – 1

Тип расходомера	Номинальный диаметр	Значения расхода жидкости м ³ /ч
Расходомер-счетчик электромагнитный РСМ-05 модификации РСМ-05.05	DN 4	0,03; 0,06; 0,1
Счетчик-расходомер электромагнитный РМ-5 полнопроходной модификации РМ-5-Э	DN 10	0,1; 0,25; 0,5; 1,0; 2,5; 5,0
Счетчик-расходомер электромагнитный РМ-5 полнопроходной модификации РМ-5-Э	DN 25	5,0; 10,0; 15,0
Счетчик-расходомер электромагнитный РМ-5 полнопроходной модификации РМ-5-Э	DN 80	15,0; 25,0; 50,0; 100,0; 150,0

Расход задается с точностью ± 5 %. При каждом значении объемного расхода жидкости проводят не менее 5 измерений. Время измерения не менее 30 с.

Относительную погрешность при измерении объема жидкости в потоке δ_v , %, вычисляют по формуле:

$$\delta_v = \left(\frac{V_p - V_{\text{Э}}}{V_{\text{Э}}} \right) \cdot 100 \quad (3)$$

где V_p – объем жидкости в потоке, измеренный установкой, дм³;
 $V_{\text{Э}}$ – объем жидкости в потоке, по показаниям ЭТ, дм³.

Фиксируют наибольшее полученное значение δ_v , %, полученное из серии измерений

Относительную погрешность при измерении объемного расхода жидкости, δ_Q , %, приравнивают к относительной погрешности при измерении объема жидкости в потоке.

6.3.5 Определение относительной погрешности установки при измерении объема жидкости в потоке и объемного расхода жидкости

Относительная погрешность установки при измерении объема жидкости в потоке $\delta_{\Sigma v}$, %, вычисляют по формуле:

$$\delta_{\Sigma v} = 1,1 \cdot \sqrt{\delta_v^2 + \delta_{чк}^2} \quad (4)$$

где δ_v – наибольшее значение относительной погрешности при измерении объема жидкости в потоке, полученное по п. 6.4.4, %;

$\delta_{чк}$ – наибольшее значение относительной погрешности частотно-импульсного измерительного канала счетчиков импульсных микропроцессорных СИ8, полученное по п. 6.4.2, %.

Относительная погрешность установки при измерении объемного расхода жидкости $\delta_{\Sigma Q}$, %, вычисляют по формуле:

$$\delta_{\Sigma Q} = 1,1 \cdot \sqrt{\delta_v^2 + \delta_{чк}^2 + \delta_{вк}^2} \quad (5)$$

где $\delta_{вк}$ – наибольшее значение относительной погрешности канала измерения временных интервалов счетчиков импульсных микропроцессорных СИ8, полученное по п. 6.4.3, %;

Результаты считают положительными, если относительная погрешность при измерении объема жидкости в потоке и объемного расхода жидкости не превышает $\pm 0,2\%$.

7 ОФОРМЛЕНИЕ РЕЗУЛЬТАТОВ ПОВЕРКИ

7.1 Результаты поверки, измерений и вычислений вносят в протокол поверки установки произвольной формы.

7.2 При положительных результатах поверки установки оформляют свидетельство о поверке в соответствии с формой, утвержденной приказом Минпромторга России № 1815 от 02.07.2015, к которому прилагают протокол поверки. Знак поверки наносится на свидетельство о поверке, а также на пломбы, установленные на фланцевые и резьбовые соединения и мастику, нанесенную в специальные чашки-углубления средств измерений объемного расхода жидкости и объема жидкости в потоке установки.

7.3 При отрицательных результатах поверки установку к применению не допускают, выдают извещение о непригодности с указанием причин в соответствии с процедурой, утвержденной приказом Минпромторга России № 1815 от 02.07.2015.