

ОПИСАНИЕ ТИПА СРЕДСТВА ИЗМЕРЕНИЙ

Преобразователи пневмоэлектрические аналоговые АСТРА-ПЭ

Назначение средства измерений

Преобразователи пневмоэлектрические аналоговые АСТРА-ПЭ (далее – преобразователи) предназначены для измерений и непрерывных преобразований избыточного давления воздуха в нормированный выходной сигнал постоянного электрического тока.

Описание средства измерений

Принцип действия преобразователей основан на упругой деформации чувствительного элемента, на который нанесены тензорезисторы, соединенные в мостовую схему. Под воздействием измеряемого давления чувствительный элемент деформируется, что приводит к изменению электрического сопротивления тензорезисторов и разбалансу мостовой схемы. При этом возникает электрический сигнал пропорциональный давлению, который поступает на вход электронного блока и преобразуется в нормированный выходной сигнал постоянного тока.

Преобразователи конструктивно состоят из чувствительного элемента и электронного блока, установленных в корпусе. Корпус закрывается крышкой. Измеряемое давление подается через штуцеры, расположенные снизу корпуса.

Преобразователи выпускаются в различных модификациях в зависимости от количества каналов измерений давления, вида электрического питания, способа крепления и наличия взрывонепроницаемой оболочки. Маркировка преобразователей осуществляется в соответствии с таблицей 1.

Таблица 1 – Конструктивные исполнения преобразователей

АСТРА-ПЭ-	X	X	X	X	X	X	
							Взрывозащита:
	Вн						Есть
							Нет
							Количество измерительных каналов:
		1					1
		2					2
		4					4
							Электрическое питание:
			0				от однофазной сети переменного тока напряжением 220 В
			1				от сети постоянного тока напряжением от 9 до 36 В
							Соединение с пневматическими линиями:
				1			медная, полиэтиленовая трубка Ду = 4 мм
				0			медная, полиэтиленовая трубка Ду = 6 мм
							Способ монтажа:
					0		по месту
					1		на DIN-рейку
							Градуировка пневматического сигнала в:
						0	кгс/см ²
						1	кПа

Примечание: Преобразователь АСТРА-ПЭ с взрывонепроницаемой оболочкой имеет один канал давления и электрическое питание осуществляется от сети постоянного тока с напряжением от 9 до 38 В.

Общий вид преобразователей приведены на рисунках 1-4.
Пломбирование осуществляется с помощью пломбировочной чаши и мастики одного из крепежных винтов передней панели преобразователя.
Схемы пломбирования от несанкционированного доступа приведены на рисунках 5-8.



Рисунок 1 – Общий вид преобразователя АСТРА-ПЭ-10Х0Х.



Рисунок 2 – Общий вид преобразователей АСТРА-ПЭ-20ХХХ.



Рисунок 3 – Общий вид преобразователей АСТРА-ПЭ-41XXX.



Рисунок 4 – Общий вид преобразователей АСТРА-ПЭ-ВН-11XXX.

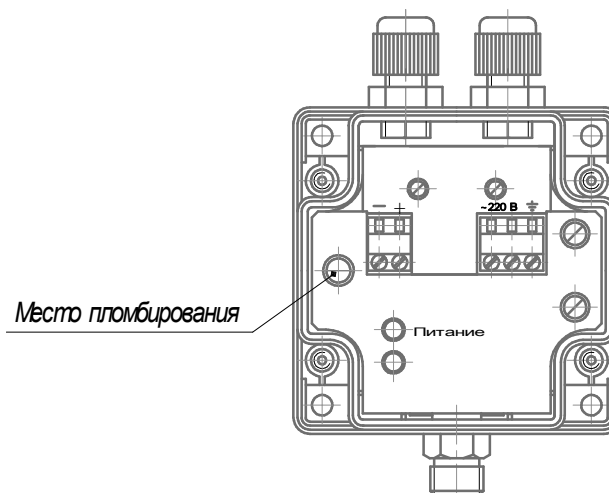


Рисунок 5 – Схема пломбирования от несанкционированного доступа преобразователя АСТРА-ПЭ-10XXX

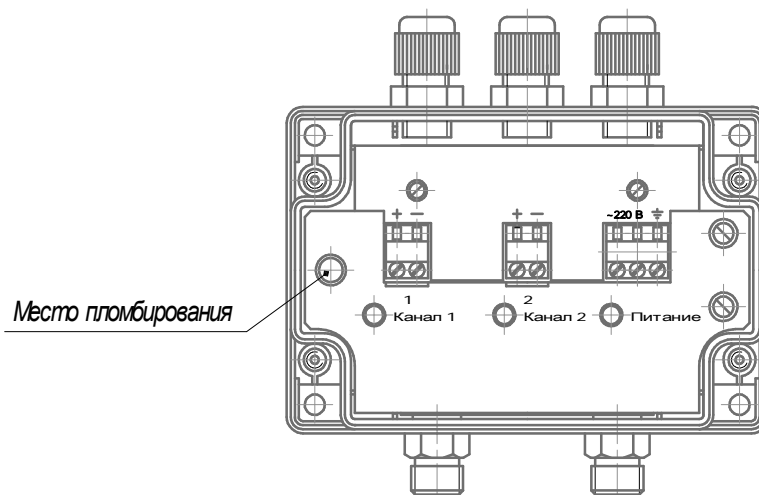


Рисунок 6 – Схема пломбирования от несанкционированного доступа преобразователя АСТРА-ПЭ-20XXX

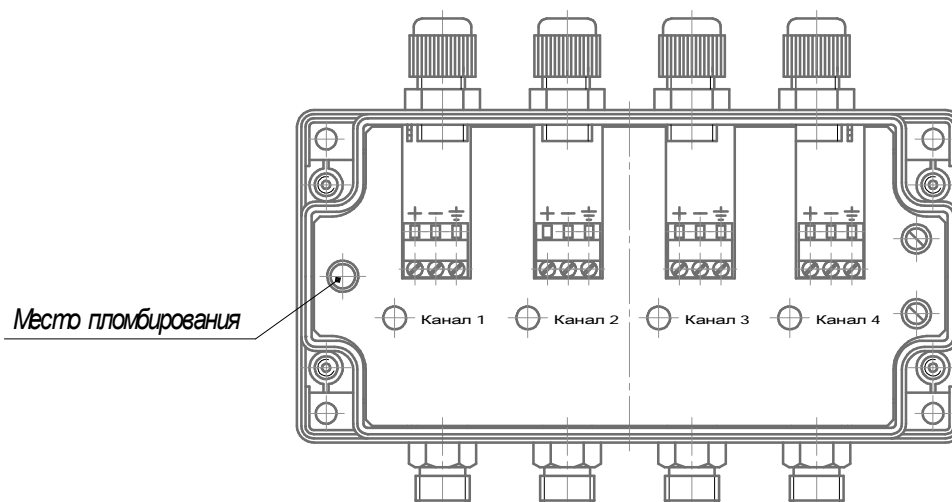


Рисунок 7 - Схема пломбирования от несанкционированного доступа преобразователя

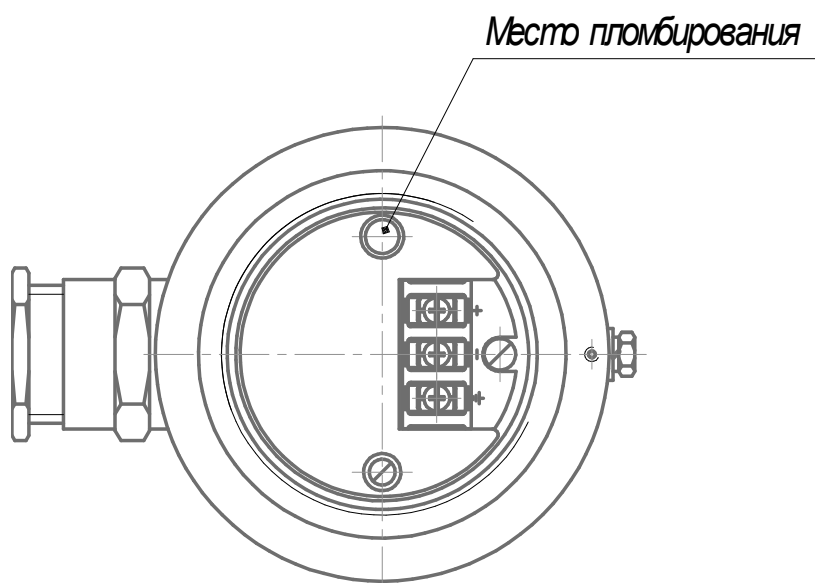


Рисунок 8 - Схема пломбирования от несанкционированного доступа преобразователя АСТРА-ПЭ-ВН-11XXX

Программное обеспечение
отсутствует.

Метрологические и основные технические характеристики

Метрологические характеристики преобразователей приведены в таблице 2. Основные технические характеристики приведены в таблице 3.

Таблица 2 – Метрологические характеристики

Наименование характеристик	Значение характеристик
Диапазон измерений избыточного давления воздуха, кПа (кгс/см ²)	от 20 до 100 (от 0,2 до 1)
Диапазон изменения выходного сигнала постоянного электрического тока, мА	от 4 до 20
Пределы основной допускаемой погрешности, ρ % от диапазона измерений избыточного давления воздуха	$\pm 0,5$
Пределы допускаемой дополнительной погрешности при изменении температуры окружающего воздуха от нормальных условий на каждые 10 °С, % от диапазона измерений избыточного давления воздуха	$\pm 0,45$

Таблица 3 – Основные технические характеристики

Наименование характеристик	Значение характеристик
Степень защиты, обеспечиваемая оболочкой по ГОСТ 14254-2015	IP54 (IP65 для преобразователей с видом взрывозащиты «взрывонепроницаемая оболочка»)
Величина максимально допустимого значения избыточного давления, кПа	150
Нормальные условия эксплуатации: - температура окружающей среды, °С - относительная влажность, % - атмосферное давление, кПа (мм рт. ст.)	от +15 до +25 от 30 до 80 от 84 до 106,7 (от 630 до 800)
Потребляемая мощность, В×А, не более: для АСТРА-ПЭ-10XXX для АСТРА-ПЭ-20XXX для АСТРА-ПЭ-40XXX для АСТРА-ПЭ-Вн-1Х1ХХ	1,5 3,0 6,0 1,5
Габаритные размеры (Д×Ш×В), мм, не более: - АСТРА-ПЭ-1XXXX - АСТРА-ПЭ-2XXXX - АСТРА-ПЭ-4XXXX - АСТРА-ПЭ-Вн-1Х1ХХ	80×130×60 120×130×60 180×130×60 105×80×65
Масса, кг, не более: - АСТРА-ПЭ-1XXXX - АСТРА-ПЭ-2XXXX - АСТРА-ПЭ-4XXXX - АСТРА-ПЭ-Вн-1Х1ХХ	0,3 0,5 0,6 1,0
Средняя наработка на отказ, ч, не менее	100000
Средний срок службы, лет, не менее	10
Маркировка взрывозащиты АСТРА-ПЭ-Вн-1Х1ХХ	1Ex db IIC T5 Gb

Наименование характеристик	Значение характеристик
Рабочие условия эксплуатации температура окружающего воздуха, °С относительная влажность, %, не более	от - 40 до + 50 95 (при 35 °С и более низких температурах, без конденсации влаги)
Атмосферное давление, кПа (мм рт. ст.)	от 84 до 106,7 (от 630 до 800)

Знак утверждения типа

наносят на фирменную планку на лицевой панели методом металлофото и (или) на титульный лист руководства по эксплуатации типографским способом.

Комплектность средства измерений

представлена в таблице 4

Таблица 4 - Комплектность средства измерений

Наименование	Обозначение	Кол-во	Примечание
Методика поверки	МП 202-003-2020 «Преобразователи пневмоэлектрические аналоговые АСТРА-ПЭ. Методика поверки»	1 экз.	1 экз. на каждый заказ
Преобразователь пневмоэлектрический аналоговый АСТРА-ПЭ	АСТРА-ПЭ ХХХХ («ХХХХ» в зависимости от исполнения)	1 шт.	В соответствии с заказом
Руководство по эксплуатации	МС0.283.001 РЭ	1 экз.	1 экз. на каждый преобразователь
Паспорт	МС0.283.001 ПС	1 экз.	1 экз. на каждый преобразователь

Поверка

осуществляется по документу МП 202-003-2020 «Преобразователи пневмоэлектрические аналоговые АСТРА-ПЭ. Методика поверки» утвержденному ФГУП «ВНИИМС» 16.03.2020 г.

Основные средства поверки:

- Калибратор давления Crystal, модель НРС-42 (рег. номер 64480-16)

Допускается применение других средств поверки, удовлетворяющих требованиям по соотношению пределов допускаемых основных погрешностей в соответствии с Государственной поверочной схемой для средств измерений избыточного давления до 4000 МПа утвержденная Приказом Федерального агентства по техническому регулированию и метрологии от 29 июня 2018 г. № 1339

Знак поверки наносится в паспорт преобразователя и (или) на свидетельство о поверке

Сведения о методиках (методах) измерений

приведены в эксплуатационных документах.

Нормативные и технические документы, устанавливающие требования к преобразователям пневмоэлектрическим аналоговым АСТРА-ПЭ

Приказ Федерального агентства по техническому регулированию и метрологии №1339 от 29 июня 2018 года «Об утверждении государственной поверочной схемы для средств измерений избыточного давления до 4000 МПа»

ГОСТ Р 52931-2008 «Приборы контроля и регулирования технологических процессов. Общие технические условия»

ГОСТ 22520-85 «Датчики давления, разрежения и разности давлений с электрическими аналоговыми выходными сигналами ГСП. Общие технические условия»
Технические условия ТУ 4212-004-26533478-2007

Изготовитель

Общество с ограниченной ответственностью Инженерная фирма «МИАС»
(ООО ИФ «МИАС»)
ИНН 366301001
Адрес: 394029, г. Воронеж, Меркулова ул., д. 7
Телефон: (473) 202-81-70
E-mail: bobrovnikov@mias.vrn.ru
Web-сайт: <http://www.mias.vrn.ru>

Испытательный центр

Федеральное государственное унитарное предприятие «Всероссийский научно-исследовательский институт метрологической службы (ФГУП «ВНИИМС»)
Адрес: 119361, г. Москва, Озерная ул., д. 46
Телефон: (495) 437-99-79
E-mail: office@vniims.ru
Web-сайт: <https://www.vniims.ru/>
Аттестат аккредитации ФГУП «ВНИИМС» по проведению испытаний средств измерений в целях утверждения типа № 30004-13 от 29.03.2018 г.

Заместитель
Руководителя Федерального
агентства по техническому
регулированию и метрологии

А.В. Кулешов

М.п. « ____ » _____ 2020 г.