

## ОПИСАНИЕ ТИПА СРЕДСТВА ИЗМЕРЕНИЙ

### Установка трубопоршневая «Сапфир-М»-300-6,3

#### Назначение средства измерений

Установка трубопоршневая «Сапфир-М»-300-6,3 (далее – ТПУ) предназначена для воспроизведения, хранения и передачи единицы объема измеряемой среды при поверке и контроле метрологических характеристик преобразователей расхода на месте их эксплуатации.

#### Описание средства измерений

Принцип действия ТПУ заключается в повторяющемся вытеснении шаровым поршнем известного объема измеряемой среды из измерительного участка. Шаровый поршень совершает движение под действием потока измеряемой среды, проходящей через измерительный участок. ТПУ является однонаправленной.

Вытесненный объем рабочей жидкости протекает через поверяемый преобразователь расхода, сигнал с которого подается на вход вторичной электронной аппаратуры. Накопленное за время прохождения шаровым поршнем калиброванного участка количество импульсов преобразователя расхода пропорционально объему жидкости, прошедшему через поверяемый преобразователь расхода и равного вместимости калиброванного участка ТПУ.

ТПУ состоят из следующих основных узлов: измерительного участка, свободно перемещающегося шарового поршня, детекторов положения шарового поршня, двухходового переключающего крана-манипулятора. Для измерения температуры применяются преобразователи температуры или термометры с диапазоном измерений от 0 до плюс 100 °С и пределами допускаемой абсолютной погрешности при измерении температуры не более  $\pm 0,2^\circ\text{C}$ . Для измерения давления применяются преобразователи давлений или манометры с диапазоном измерений до 10 МПа и пределами допускаемой приведенной погрешности при измерении давления не более  $\pm 0,6\%$ . Общий вид ТПУ приведен на рисунке 1.



Рисунок 1 – Общий вид ТПУ

Пломбировка ТПУ осуществляется с помощью проволоки и свинцовых (пластмассовых) пломб с нанесением знака поверки давлением на пломбы, установленные на контрольных проволоках, пропущенных через отверстия завернутых винтов крепления детекторов положения шарового поршня, через отверстия в двух шпильках, расположенных диаметрально на всех присоединительных фланцах измерительного участка. Схемы пломбировки от несанкционированного доступа, обозначения мест нанесения знака поверки приведены на рисунках 2 и 3.

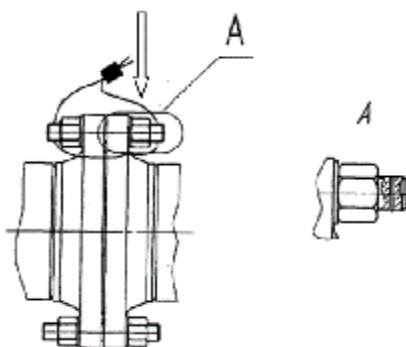


Рисунок 2 – Схема пломбировки от несанкционированного доступа, обозначение места нанесения знака поверки фланцевых соединений измерительного участка ТПУ

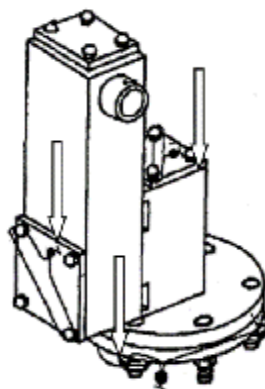


Рисунок 3 – Схема пломбировки от несанкционированного доступа, обозначение места нанесения знака поверки детекторов положения шарового поршня ТПУ

**Программное обеспечение**  
отсутствует.

**Метрологические и технические характеристики**

Основные технические и метрологические характеристики приведены в таблицах 1 и 2.

Таблица 1 – Метрологические характеристики

Характеристика	Значение
Диапазон измерений расхода, м <sup>3</sup> /ч	от 10 до 300
Вместимость измерительного участка, м <sup>3</sup>	от 1,525889
Пределы допускаемой относительной погрешности при измерении вместимости измерительного участка, %	±0,09

Таблица 2 – Основные технические характеристики

Характеристика	Значение
Измеряемая среда	нефть по ГОСТ Р 51858-2002 «Нефть. Общие технические условия», нефтепродукты
Параметры измеряемой среды:	
диапазон измерений плотности, кг/м <sup>3</sup>	от 800 до 1200
диапазон измерений вязкости, мм <sup>2</sup> /с	от 0,55 до 150
диапазон измерений температуры, °С	от +5 до +90
максимальное рабочее давление, МПа	6,3

Окончание таблицы 2

Характеристика	Значение
содержание механических примесей величиной до 0,1 мм в массовой доле, %, не более	0,5
содержание сернистых соединений в массовой доле, %, не более	2,0
наличие парафина в массовой доле, %, не более	7,0
содержание сероводорода в объемной доле, %, не более	2,0
содержание свободного газа	не допускается
Условия эксплуатации: - температура окружающего воздуха, °С - относительная влажность окружающего воздуха, %, не более - атмосферное давление, кПа, не более	от -40 до +50 80 106,7
Габаритные размеры, мм, не более: - длина - ширина - высота	6800 2300 2500
Масса, кг, не более	5600
Параметры питания: - напряжение переменного тока с частотой 50±1 Гц, В - напряжение постоянного тока, В	(220/380)±10% 24±5
Потребляемая мощность, В*А, не более	500
Средняя наработка на отказ, циклов, не менее	3000
Средний срок службы, лет, не менее	8

**Знак утверждения типа**

наносится на маркировочную табличку, закрепленную на поверхности ТПУ, фотохимическим способом и в верхнюю центральную часть титульного листа руководства по эксплуатации и паспорта типографским способом.

**Комплектность средства измерений**

Комплектность приведена в таблице 3.

Таблица 3 – Комплектность средства измерений

Наименование	Обозначение	Количество
Установка трубопоршневая «Сапфир-М»-300-6,3», заводской	–	1 шт. (зав. № 136)
Руководство по эксплуатации		1 экз.
Паспорт	Ха 1.560.044 ПС	1 экз.
Комплект ЗИП (в соответствии с заказом)		1 комп.

**Поверка**

осуществляется по документу МИ 2974-2006 «Рекомендация. ГСИ. Установки поверочные трубопоршневые 2-го разряда методика поверки трубопоршневой поверочной установкой 1-го разряда с компаратором».

Основное средство поверки:

- рабочий эталон 1-го разряда в соответствии с Государственной поверочной схемой (часть 2) (трубопоршневая поверочная установка), утвержденной приказом Росстандарта от 07.02.2018 № 256 с пределами допускаемой относительной погрешности ± 0,05 %.

Допускается применение аналогичных средств поверки, обеспечивающих определение метрологических характеристик поверяемых СИ с требуемой точностью.

Знак поверки наносится на свидетельство о поверке ТПУ, а также на свинцовые (пластмассовые) пломбы, установленные на проволоке, согласно рисункам 2 и 3.

**Сведения о методиках (методах) измерений**  
приведены в эксплуатационной документации.

**Нормативные документы, устанавливающие требования к установке трубопоршневой «Сапфир-М»-300-6,3**

Приказ Росстандарта от 07.02.2018 г. № 256 «Об утверждении Государственной поверочной схемы для средств измерений массы и объема жидкости в потоке, объема жидкости и вместимости при статических измерениях, массового и объемного расходов жидкости»

**Изготовитель**

Открытое акционерное общество Научно-производственное предприятие «Системнефтегаз» (ОАО НПП «Системнефтегаз»)  
ИНН 0265012361  
Адрес: 452620, Республика Башкортостан, г. Октябрьский, ул. Садовое кольцо, 17а  
Телефон: (34767) 6-72-24

**Заявитель**

Общество с ограниченной ответственностью «Системы Нефть и Газ» (ООО «СНГ»)  
ИНН 5050024775  
Адрес: 141108, Московская обл., г. Щелково, ул. Заводская, д. 1, корп. 1  
Телефон: (495) 995-01-53, факс: (495) 741-21-18

**Испытательный центр**

Всероссийский научно-исследовательский институт расходомерии – филиал Федерального государственного унитарного предприятия «Всероссийский научно-исследовательский институт метрологии им. Д.И. Менделеева»  
(ВНИИР – филиал ФГУП «ВНИИМ им. Д.И. Менделеева»)  
Адрес: 420088, РТ, г. Казань, ул. 2-я Азинская, 7 «а»  
Телефон: (843) 272-70-62, факс: (843) 272-00-32  
Web-сайт: [www.vniir.org](http://www.vniir.org)  
E-mail: [office@vniir.org](mailto:office@vniir.org)

Аттестат аккредитации ВНИИР – филиала ФГУП «ВНИИМ им. Д.И. Менделеева» по проведению испытаний средств измерений в целях утверждения типа № RA.RU.310592 от 24.02.2015 г.

Заместитель  
Руководителя Федерального  
агентства по техническому  
регулированию и метрологии

А.В. Кулешов

М.п.

« \_\_\_\_ » \_\_\_\_\_ 2020 г.