



ФЕДЕРАЛЬНОЕ АГЕНТСТВО ПО ТЕХНИЧЕСКОМУ РЕГУЛИРОВАНИЮ И МЕТРОЛОГИИ

**ФЕДЕРАЛЬНОЕ БЮДЖЕТНОЕ УЧРЕЖДЕНИЕ
«ГОСУДАРСТВЕННЫЙ РЕГИОНАЛЬНЫЙ ЦЕНТР СТАНДАРТИЗАЦИИ,
МЕТРОЛОГИИ И ИСПЫТАНИЙ В Г. МОСКВЕ И МОСКОВСКОЙ ОБЛАСТИ»
(ФБУ «РОСТЕСТ-МОСКВА»)**

УТВЕРЖДАЮ

Заместитель генерального директора

ФБУ «Ростест-Москва»



А.Д. Меньшиков

«17» февраля 2020 г.

Государственная система обеспечения единства измерений

СИНТЕЗАТОРЫ ЧАСТОТ Г7М-50

Методика поверки

РТ-МП-6622-441-2019

г. Москва
2020 г.

Общие указания

1.1 Настоящая методика устанавливает методы и средства первичной и периодической поверок синтезаторов частот Г7М-50 (далее – синтезаторы) производства АО «НПФ «МИКРАН», г. Томск.

1.2 Интервал между поверками – 1 год.

1.3 Перед проведением поверки необходимо ознакомиться с указаниями, изложенными в руководстве по эксплуатации на синтезатор.

1.4 На основании письменного заявления владельца СИ допускается проводить периодическую поверку синтезатора для меньшего числа измеряемых величин:

- без определения метрологических характеристик опции импульсной модуляции ИМП (операции 7.5.8, 7.5.9);

- без определения метрологических характеристик опции аналоговой модуляции АМП (операции 7.5.10 - 7.5.15).

В этом случае в свидетельстве о поверке и протоколе поверки вносится соответствующая запись.

2 Операции поверки

2.1 При поверке выполняют операции, представленные в таблице 1.

Таблица 1 – Операции поверки

Наименование операции	Метод поверки (номер пункта)	Обязательность проведения при поверке	
		первичной	периодической
1	2	3	4
1 Внешний осмотр	7.1	да	да
2 Опробование	7.2	да	да
3 Проверка программного обеспечения	7.3	да	да
4 Определение присоединительных размеров	7.4	да	нет
5 Определение метрологических характеристик			
5.1 Определение относительной погрешности частоты внутреннего опорного генератора	7.5.1	да	да
5.2 Определение относительной погрешности установки частоты выходного сигнала	7.5.2	да	нет
5.3 Определение диапазона и дискретности установки частоты выходного сигнала	7.5.3	да	нет
5.4 Определение диапазона установки и погрешности установки мощности	7.5.2	да	да
5.5 Определение относительных уровней гармоник, субгармоник, комбинационных и негармонических составляющих в спектре выходного сигнала	7.5.5	да	нет
5.6 Определение КСВН «СВЧ»	7.5.6	да	нет
5.7 Определение относительной спектральной плотности мощности фазовых шумов выходного сигнала	7.5.7	да	нет
5.8 Определение уровня ослабления мощности выходного сигнала в паузе между импульсами при импульсной модуляции*	7.5.8	да	нет

Продолжение таблицы 1

1	2	3	4
5.9 Определение длительности фронта и среза огибающей радиоимпульса, диапазона и погрешности установки длительности радиоимпульса при импульсной модуляции*	7.5.9	да	нет
5.10 Определение диапазона и абсолютной погрешности установки коэффициента амплитудной модуляции**	7.5.10	да	да
5.11 Определение неравномерности коэффициента амплитудной модуляции в диапазоне модулирующих частот**	7.5.11	да	нет
5.12 Определение диапазона и относительной погрешности установки девиации частоты**	7.5.12	да	да
5.13 Определение неравномерности девиации частоты в диапазоне модулирующих частот**	7.5.13	да	нет
5.14 Определение диапазона и относительной погрешности установки девиации фазы**	7.5.14	да	нет
5.15 Определение неравномерности девиации фазы в диапазоне модулирующих частот**	7.5.15	да	нет
<p>Примечания</p> <p>1 Операции отмеченные * выполняются для синтезаторов с установленной опцией импульсной модуляции «ИМП»</p> <p>2 Операции отмеченные ** выполняются для синтезаторов с установленной опцией аналоговой модуляции «АМП»</p>			

2.2 Очередность выполнения пунктов – произвольная. В случае выявления несоответствия требованиям в ходе выполнения любой операции, указанной в таблице 1, поверяемый синтезатор бракуется, поверка прекращается, и на него оформляют извещение о непригодности.

3 Средства поверки

3.1 При проведении поверки синтезаторов следует применять средства поверки, указанные в таблице 2.

Таблица 2 – Средства поверки

Номер пункта документа по поверке	Наименование средства поверки	Требуемые технические характеристики средства поверки		Рекомендуемое средство поверки
		Пределы измерений	Пределы допускаемой погрешности	
1	2	3	4	5
7.4	Комплект измерителей присоединительных размеров	$\pm 0,2$ мм	$\pm 0,008$ мм	Комплект измерителей присоединительных размеров КИПР-05Р-05
7.5.1	Стандарт частоты	Частота выходных сигналов 5 МГц, 10 МГц	$\pm 5 \cdot 10^{-10}$ за 1 год	Стандарт частоты рубидиевый GPS -12RG

Продолжение таблицы 2

1	2	3	4	5
7.5.2	Частотомер универсальный	Диапазон частот от 0,001 Гц до 6 ГГц	$\pm 5 \cdot 10^{-10}$ с внешней опорной частотой за 1 год	Частотомер универсальный CNT-90XL
7.5.2 - 7.5.5, 7.5.8, 7.5.10 - 7.5.15	Анализатор спектра	от 10 МГц до 50 ГГц от -130 до 20 дБ (1 мВт) от 5 до 99 % от 10 кГц до 4 МГц	$\pm 2 \cdot 10^{-7}$ $\pm (0,01 + 0,0005$ на 10 дБ шага) дБ ± 3 % ± 3 %	Приемник измерительный FSMR50 с опцией В24
7.5.4	Измеритель мощности	от 10 МГц до 50 ГГц от -30 до 20 дБ (1 мВт)	± 4 %	Ваттметр поглощаемой мощности СВЧ NRP50T
7.5.6	Анализатор цепей векторный	от 10 МГц до 50 ГГц КСВН: от 1,05 до 10	± 5 %	Анализатор электрических цепей векторный ZVA50
7.5.7	Анализатор фазовых шумов	от 10 МГц до 50 ГГц фазовый шум ≤ -150 дБн/Гц ¹ на 1 ГГц	$\pm 2,0$ дБ	Анализатор фазового шума FSWP50 с опцией В60
7.5.9	Оциллограф	полоса пропускания 1 ГГц	$0,000015 \cdot T_{\text{изм}} +$ $0,002 \cdot T + 20$ пс	Оциллограф цифровой DSO6102A
7.5.9	Детектор	от 10 МГц до 50 ГГц	-	Детектор СВЧ Д5А-50-05-13Р
<p>Примечания</p> <p>1 Применяемые при поверке средства измерений должны быть поверены (калиброваны) и иметь действующие свидетельства (сертификаты) о поверке (калибровке)</p> <p>2 Допускается применение иных средств измерений и эталонов, обеспечивающих определение метрологических характеристик поверяемых средств с требуемой точностью</p>				

4 Требования безопасности

4.1 При проведении поверки синтезаторов необходимо соблюдать «Правила технической эксплуатации электроустановок потребителей», «Правила техники безопасности при эксплуатации электроустановок потребителей» и правила охраны труда.

4.2 К проведению поверки допускаются лица, прошедшие инструктаж по технике безопасности на рабочем месте, освоившие работу с синтезатором и применяемыми средствами поверки, изучившие настоящую методику и аккредитованные на право поверки средств измерений данного типа.

4.3 На рабочем месте должны быть приняты меры по обеспечению защиты от воздействия статического электричества. При проведении всех видов работ с синтезатором необходимо пользоваться антистатическим браслетом.

4.4 Для исключения сбоев в работе, измерения необходимо производить при отсутствии резких перепадов напряжения питания сети, вызываемых включением и выключением мощных потребителей электроэнергии и мощных импульсных помех.

¹ дБн/Гц – децибелы относительно уровня мощности колебания несущей частоты при измерении мощности фазовых шумов в полосе частот 1 Гц
Синтезаторы частот Г7М-50
Методика поверки РТ-МП-6622-441-2019

5 Условия поверки

5.1 При проведении поверки должны соблюдаться следующие условия:

- температура окружающего воздуха $(20 \pm 5) ^\circ\text{C}$;
- относительная влажность воздуха не более 80 %;
- атмосферное давление от 70,0 до 106,7 кПа.

6 Подготовка к поверке

6.1 Порядок подготовки синтезатора к работе приведен в руководстве по эксплуатации на него.

6.2 Убедиться в выполнении условий проведения поверки.

6.3 Выдержать синтезатор в выключенном состоянии в условиях проведения поверки не менее 2 ч, если он находился в отличных от них условиях.

6.4 Выдержать синтезатор во включенном состоянии не менее 0,5 ч.

6.5 Выдержать средства поверки во включенном состоянии в течение времени, указанного в их руководствах по эксплуатации.

7 Проведение поверки

7.1 Внешний осмотр

7.1.1 Провести визуальный контроль чистоты и целостности всех соединителей поверяемого синтезатора. В случае обнаружения посторонних частиц провести чистку соединителей.

7.1.2 Провести визуальный контроль целостности кабеля питания.

7.1.3 Проверить отсутствие механических повреждений и шумов внутри корпуса синтезатора, обусловленных наличием незакрепленных деталей, следов коррозии и следов воздействия жидкостей или агрессивных паров, целостность лакокрасочных покрытий, сохранность маркировки и пломб.

Примечание – К механическим повреждениям относятся глубокие царапины, деформации на рабочих поверхностях центрального или внешнего проводников соединителей, вмятины на корпусе, а также другие повреждения, непосредственно влияющие на технические характеристики.

7.1.4 **Результаты выполнения операции считать положительными, если:**

- кабель питания не имеет повреждений;
- отсутствуют механические повреждения на соединителях и корпусе поверяемого синтезатора;
- отсутствуют шумы внутри корпуса, обусловленные наличием незакрепленных деталей;
- отсутствуют следы коррозии металлических деталей и следы воздействия жидкостей или агрессивных паров;
- лакокрасочные покрытия не повреждены;
- маркировка разборчива;

7.2 Опробование

7.2.1 Включить синтезатор.

7.2.2 Дождаться загрузки встроенного программного обеспечения.

Примечание – Если загрузка программного обеспечения не произошла, необходимо выключить поверяемый синтезатор. Через одну минуту произвести повторное включение.

7.2.3 Установить на синтезаторе параметры по умолчанию.

7.2.4 Установить на синтезаторе режим шагового сканирования по частоте и мощности, включить сканирование.

7.2.5 Проверить наличие активного индикатора сканирования в полях установки частоты и мощности.

7.2.6 Проверить изменение текущей точки в индикаторе сканирования статусной строки.

7.2.7 Результаты проверки считать положительными, если после загрузки встроенного программного обеспечения и во время работы с синтезатором отсутствуют сообщения о неисправности, синтезатор реагирует на нажатие кнопок на экране, индикаторы сканирования в полях установки частоты и мощности пульсируют при включении сканирования, текущее значение точки в индикаторе сканирования меняет свое значение.

7.3 Проверка программного обеспечения

7.3.1 Включить синтезатор.

7.3.2 В меню «Система» нажать «Информация».

7.3.3 Проверить в появившемся окне заводской номер синтезатора и номер версии ПО.

7.3.4 Результаты проверки считать положительными, если заводской номер синтезатора соответствует номеру поверяемого синтезатора, а номер в поле версия ПО не ниже 1.3.

7.4 Определение присоединительных размеров

7.4.1 Проверку присоединительных размеров проводить с применением комплекта для измерения присоединительных размеров КИПР-05-05Р в соответствии с указаниями эксплуатационной документации на него.

7.4.2 Проверке подлежит присоединительный размер «А» коаксиального соединителя выхода «СВЧ» (тип I (2,4 мм), вилка по ГОСТ 13317-89).

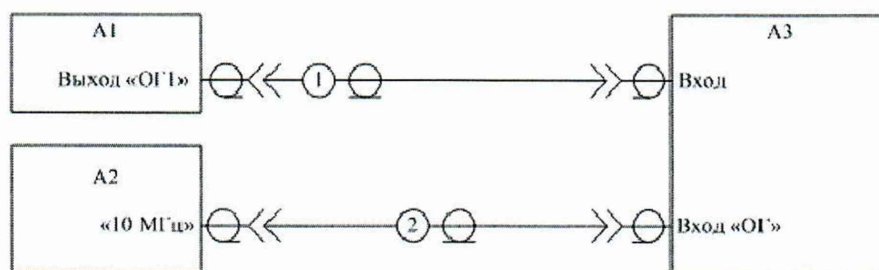
7.4.3 Результат проверки считать положительным, если присоединительный размер «А» соединителя выхода «СВЧ» находится в диапазоне от 0 до 50 мкм.

7.5 Определение метрологических характеристик

7.5.1 Определение относительной погрешности частоты внутреннего опорного генератора

7.5.1.1 Подготовить синтезатор, стандарт частоты и частотомер к работе в соответствии с руководствами по эксплуатации на них.

7.5.1.2 Подключить оборудование согласно схеме, приведенной на рисунке 1.



A1 – синтезатор; A2 – стандарт частоты; A3 – частотомер; 1 – кабель коаксиальный (тип соединителей BNC, вилка – BNC, вилка); 2 – кабель коаксиальный (тип соединителей BNC, вилка – BNC, вилка).

Рисунок 1

7.5.1.3 Включить на частотомере синхронизацию частоты от внешнего опорного генератора.

7.5.1.4 Выполнить в течении 10 мин не менее 10 измерений частоты сигнала внутреннего опорного генератора на выходе «ОГ1» с помощью частотомера.

7.5.1.5 Рассчитать относительную погрешность частоты внутреннего опорного генератора δf_{OG} , по формуле

$$\delta f_{OG} = ((\sum f_i) / n - F_{НОМ}) / F_{НОМ}, \quad (1)$$

где f_i – значение частоты в единичном измерении, Гц;

n – число проведенных единичных измерений;

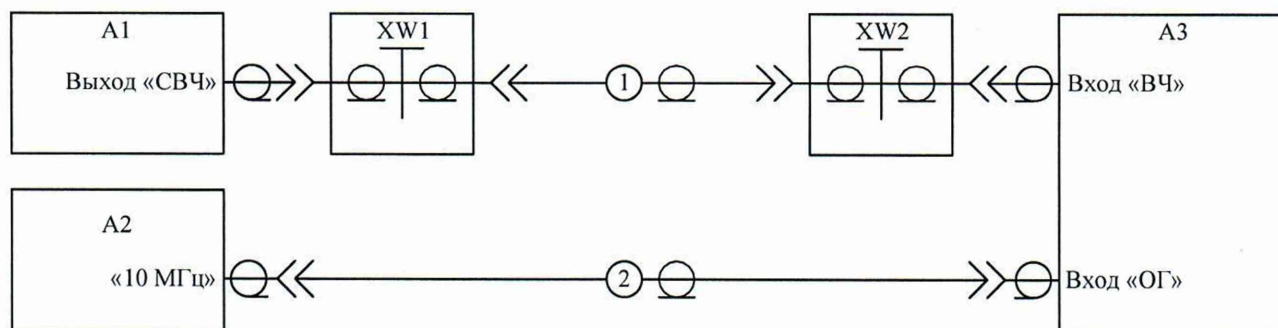
$F_{НОМ}$ – номинальное значение частоты опорного генератора, равное 10 МГц.

7.5.1.6 Результаты проверки считать положительными, если относительная погрешность частоты внутреннего опорного генератора в пределах $\pm 5 \cdot 10^{-7}$.

7.5.2 Определение относительной погрешности установки частоты выходного сигнала

7.5.2.1 Подготовить синтезатор, стандарт частоты и анализатор спектра в соответствии с руководствами по эксплуатации на них.

7.5.2.2 Подключить оборудование согласно схеме, приведенной на рисунке 2.



A1 – синтезатор; A2 – стандарт частоты; A3 – анализатор спектра; 1 – кабель КСА50А-05-05-1000 (тип соединителей 2,4 мм, вилка – 2,4 мм, вилка); 2 – кабель коаксиальный (тип соединителей BNC, вилка – BNC, вилка); XW1, XW2 – переход коаксиальный ПК2-50-05Р-05Р (тип соединителей 2,4 мм, розетка – 2,4 мм, розетка)

Рисунок 2

7.5.2.3 Включить на анализаторе спектра синхронизацию частоты от внешнего опорного генератора.

7.5.2.4 Установить на синтезаторе параметры по умолчанию, частоту выходного сигнала 50 ГГц, мощность 0 дБ (1 мВт), включить мощность выходного сигнала.

7.5.2.5 Измерить частоту выходного сигнала синтезатора с помощью анализатора спектра, используя функцию измерения частоты маркера.

7.5.2.6 Рассчитать относительную погрешность установки частоты выходного сигнала синтезатора при работе от внутреннего опорного генератора, δf , по формуле

$$\delta f = (f_{ИЗМ} - f_{УСТ}) / f_{УСТ}, \quad (2)$$

где $f_{ИЗМ}$ – измеренное значение частоты, Гц;

$f_{УСТ}$ – установленное значение частоты, Гц.

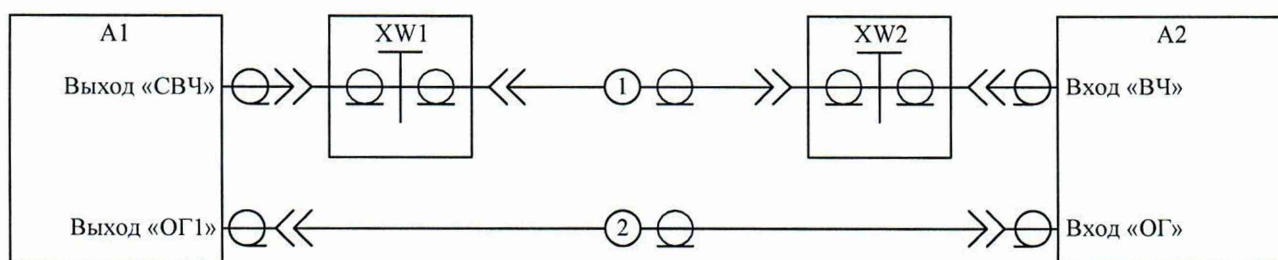
7.5.2.7 Выключить мощность выходного сигнала синтезатора.

7.5.2.8 Результаты проверки считать положительными, если относительная погрешность установки частоты выходного сигнала при работе от внутреннего опорного генератора в пределах $\pm 5 \cdot 10^{-7}$.

7.5.3 Определение диапазона и дискретности установки частоты выходного сигнала

7.5.3.1 Подготовить синтезатор и анализатор спектра в соответствии с руководствами по эксплуатации на них.

7.5.3.2 Подключить оборудование согласно схеме, приведенной на рисунке 3.



А1 – синтезатор; А2 – анализатор спектра; 1 – кабель КСА50А-05-05-1000 (тип соединителей 2,4 мм, вилка – 2,4 мм, вилка); 2 – кабель коаксиальный (тип соединителей BNC, вилка – BNC, вилка); XW1, XW2 – переход коаксиальный ПК2-50-05Р-05Р (тип соединителей 2,4 мм, розетка – 2,4 мм, розетка)

Рисунок 3

7.5.3.3 Включить на анализаторе спектра синхронизацию частоты от внешнего опорного генератора.

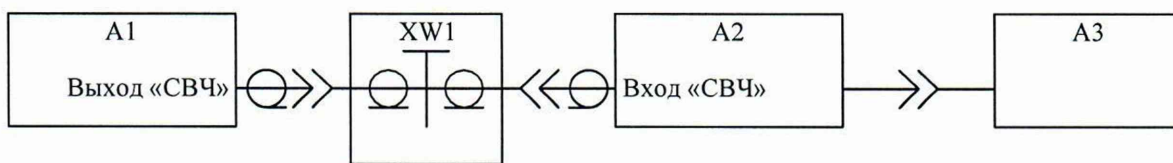
7.5.3.4 Установить на синтезаторе параметры по умолчанию, включить мощность выходного сигнала.

7.5.3.5 Измерить частоту выходного сигнала синтезатора с помощью анализатора спектра, используя функцию измерения частоты маркера. Измерения проводить при установке следующих значений частоты выходного сигнала: 10, 62,5, 125, 250, 500, 1000, 2000, 4000, 9000, 18000, 36000, 50000 МГц.

7.5.3.6 Выключить мощность выходного сигнала.

7.5.3.7 Результаты поверки считать положительными, если отклонение измеренной частоты выходного сигнала синтезатора от установленного значения в пределах $\pm 0,1$ Гц.

7.5.4 Определение диапазона и погрешности установки мощности выходного сигнала



A1 – синтезатор; A2 – преобразователь измерительный ваттметра; A3 – ваттметр; XW1 – переход коаксиальный ПК2-50-05P-05P (тип соединителей 2,4 мм, розетка – 2,4 мм, розетка)

Рисунок 4

7.5.4.3 Установить на синтезаторе параметры по умолчанию, включить мощность выходного сигнала.

7.5.4.4 Измерить мощность выходного сигнала с помощью ваттметра при установке следующих значений частоты выходного сигнала: 10, 62,5; 125, 250, 500, 1000, 2000, 4000, 9000, 18000, 27000, 36000, 45000, 50000 МГц. Измерения на каждой частоте выполнять при установке следующих значений мощности выходного сигнала: 13, 0, минус 10, минус 20 дБ (1 мВт).

Примечание – При измерении на частоте 50 ГГц, вместо 13 дБ (1 мВт) установить мощность выходного сигнала 7 дБ (1 мВт).

7.5.4.5 Рассчитать погрешность установки мощности выходного сигнала, δP , дБ, по формуле

$$\delta P = P_B - P_{УСТ}, \quad (3)$$

где P_B – измеренное ваттметром значение мощности выходного сигнала, дБ (1 мВт);

$P_{УСТ}$ – установленное значение мощности выходного сигнала, дБ (1 мВт).

7.5.4.6 Выключить мощность выходного сигнала синтезатора.

7.5.4.7 Подключить оборудование согласно схеме, приведенной на рисунке 3.

7.5.4.8 Установить на синтезаторе частоту выходного сигнала 50 МГц, мощность минус 20 дБ (1 мВт), включить мощность выходного сигнала.

7.5.4.9 Установить на анализаторе спектра синхронизацию частоты от внешнего опорного генератора.

7.5.4.10 Измерить мощность выходного сигнала с помощью анализатора спектра при установке следующих значений частоты выходного сигнала: 10, 1000, 50000 МГц. Измерения на каждой частоте выполнять при установке следующих значений мощности выходного сигнала: минус 20, минус 30, минус 50, минус 70, минус 90 дБ (1 мВт).

7.5.4.11 Рассчитать погрешность установки уровня мощности выходного сигнала синтезатора δP , дБ, по формуле

$$\delta P = P_{B-20 \text{ дБм}} - P_{A-20 \text{ дБм}} + P_A - P_{УСТ}, \quad (4)$$

где $P_{B-20 \text{ дБм}}$ – измеренное ваттметром значение мощности при установке мощности выходного сигнала минус 20 дБ (1 мВт);

$P_{A-20 \text{ дБм}}$ – измеренное анализатором спектра значение мощности при установке мощности выходного сигнала минус 20 дБ (1 мВт);

P_A – измеренное анализатором спектра значение мощности выходного сигнала, дБ (1 мВт);

$P_{УСТ}$ – установленное значение мощности выходного сигнала, дБ (1 мВт).

7.5.4.12 Выключить мощность выходного сигнала синтезатора.

7.5.4.13 Результаты проверки считать положительными, если погрешность установки мощности выходного сигнала находится в пределах $\pm 1,0$ дБ в диапазоне от минус 10 до 13(7) дБ (1 мВт) и ± 2 дБ в диапазоне от минус 90 до менее минус 10 дБ (1 мВт).

7.5.5 Определение относительных уровней гармоник, субгармоник, комбинационных и негармонических составляющих в спектре выходного сигнала

7.5.5.1 Подготовить к работе синтезатор и анализатор спектра согласно
Синтезаторы частот Г7М-50 лист 9
Методика поверки РТ-МП-6622-441-2019 листов 16

руководствам по эксплуатации на них.

7.5.5.2 Подключить оборудование согласно схеме, приведенной на рисунке 3.

7.5.5.3 Включить на анализаторе спектра синхронизацию частоты от внешнего опорного генератора.

7.5.5.4 Установить на синтезаторе параметры по умолчанию, частоту выходного сигнала 10 МГц, мощность 10 дБ (1 мВт), включить мощность выходного сигнала.

7.5.5.5 Измерить относительный уровень гармоник выходного сигнала синтезатора с помощью анализатора спектра при установке следующих значений частоты выходного сигнала: 10, 62,5; 125; 250, 500, 1000, 2000, 4000, 9000, 18000, 25000 МГц. Измерения проводить в полосе частот до утроенного значения частоты выходного сигнала, но не выше 50 ГГц. При измерениях учитывать неравномерность амплитудно-частотной характеристики СВЧ тракта, соединяющего выход «СВЧ» синтезатора и вход анализатора спектра.

7.5.5.6 Измерить относительный уровень субгармоник на частотах $F_{CF}=F/n$ и комбинационных составляющих на частотах $F_K=F\cdot m/n$, где F – частота выходного сигнала, а m и n – натуральные числа с помощью анализатора спектра. Измерения проводить при установке следующих значений частоты выходного сигнала: 9000, 11300, 13000, 14300, 18000, 27000, 36000, 45000, 50000 МГц в полосе частот от 1/3 до 4/3 частоты выходного сигнала, но не выше 50 ГГц. Измерения проводить при уровне мощности выходного сигнала 10 дБ (1 мВт), кроме измерений на частоте 50 ГГц, где установить уровень мощности 7 дБ (1 мВт).

7.5.5.7 Измерить относительный уровень негармонических составляющих в спектре выходного сигнала синтезатора с помощью анализатора спектра при установке следующих значений частоты выходного сигнала: 10, 4000,1; 9000,1; 18000,1; 36000,1; 50000 МГц. Измерения проводить на отстройках от несущей менее 1 МГц при мощности выходного сигнала 10 дБ (1 мВт) на всех частотах кроме 50 ГГц, на которой установить мощность выходного сигнала 7 дБ (1 мВт).

7.5.5.8 Выключить мощность выходного сигнала синтезатора.

7.5.5.9 Результаты проверки считать положительными, если относительные уровни гармоник не более минус 30 дБн¹, субгармоник и комбинационных составляющих не более минус 40 дБн, негармонических составляющих не более минус 40 дБн.

7.5.6 Определение КСВН выхода «СВЧ»

7.5.6.1 Подготовить к работе синтезатор и векторный анализатор цепей в режиме измерения КСВН в диапазоне частот от 10 до 50000 МГц согласно руководствам по эксплуатации на них. На анализаторе установить настройки по умолчанию.

7.5.6.2 Установить на синтезаторе параметры по умолчанию, частоту выходного сигнала 10 МГц, мощность 0 дБ (1 мВт).

7.5.6.3 Измерить КСВН выхода «СВЧ» с помощью векторного анализатора цепей при установке следующих значений ослабления аттенюатора: 10, 20, 30, 40, 50, 60, 70 дБ.

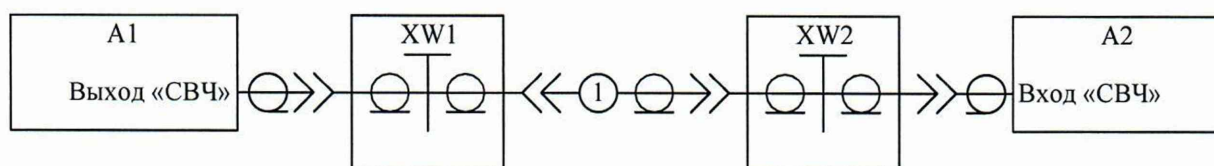
7.5.6.4 Результаты проверки считать положительными, если измеренные значение КСВН не превышают 2,0 во всем частотном диапазоне.

7.5.7 Определение относительной спектральной плотности мощности фазовых шумов выходного сигнала

7.5.7.1 Подготовить к работе синтезатор и анализатор фазовых шумов согласно руководствам по эксплуатации на них.

7.5.7.2 Подключить оборудование согласно схеме, приведенной на рисунке 5.

¹ Здесь и далее дБн – децибелы относительно уровня мощности колебания несущей частоты



A1 – синтезатор; A2 – анализатор фазовых шумов; 1 – кабель КСА50А-05-05-1000 (тип соединителей 2,4 мм, вилка – 2,4 мм, вилка); XW1 – переход коаксиальный ПК2-50-05Р-05Р (тип соединителей 2,4 мм, розетка – 2,4 мм, розетка), XW2 – переход коаксиальный ПК2-50-05Р-05 (тип соединителей 2,4 мм, розетка – 2,4 мм, вилка)

Рисунок 5

7.5.7.3 Установить на синтезаторе параметры по умолчанию, частоту выходного сигнала 10 МГц, мощность 7 дБ (1 мВт), включить мощность входного сигнала.

7.5.7.4 Измерить относительную спектральную плотность мощности фазовых шумов выходного сигнала синтезатора на отстройках 0,1; 1, 10, 100, 1000, 10000 кГц с помощью анализатора фазовых шумов. Измерения проводить при установке следующих значений частоты выходного сигнала: 10, 62,5, 125, 250, 500, 1000, 2000, 4000, 9000, 18000, 27000, 36000, 40000, 50000 МГц.

7.5.7.5 Выключить мощность выходного сигнала синтезатора.

7.5.7.6 Результаты проверки считать положительными, если относительная спектральная плотность мощности фазовых шумов выходного сигнала синтезатора не превышает значений, приведенных в таблице 2.

Таблица 2

Диапазон частот f	Уровень фазовых шумов выходного сигнала, дБн/Гц, не более, при отстройке от несущей частоты					
	100 Гц	1 кГц	10 кГц	100 кГц	1 МГц	10 МГц
$10 \text{ МГц} \leq f < 62,5 \text{ МГц}$	-115	-125	-125	-130	-130	-130
$62,5 \text{ МГц} \leq f < 125 \text{ МГц}$	-125	-135	-145	-145	-150	-150
$125 \text{ МГц} \leq f < 250 \text{ МГц}$	-120	-135	-145	-145	-150	-150
$250 \text{ МГц} \leq f < 500 \text{ МГц}$	-115	-135	-140	-140	-145	-145
$500 \text{ МГц} \leq f < 1 \text{ ГГц}$	-110	-125	-130	-130	-145	-145
$1 \text{ ГГц} \leq f < 2 \text{ ГГц}$	-100	-120	-130	-130	-135	-140
$2 \text{ ГГц} \leq f < 4 \text{ ГГц}$	-95	-115	-125	-125	-135	-140
$4 \text{ ГГц} \leq f < 9 \text{ ГГц}$	-85	-110	-115	-115	-130	-140
$9 \text{ ГГц} \leq f < 18 \text{ ГГц}$	-80	-105	-110	-115	-125	-140
$18 \text{ ГГц} \leq f < 36 \text{ ГГц}$	-75	-95	-105	-105	-120	-130
$36 \text{ ГГц} \leq f \leq 50 \text{ ГГц}$	-60	-90	-100	-100	-110	-125

7.5.8 Определение уровня ослабления мощности выходного сигнала в паузе между импульсами при импульсной модуляции

7.5.8.1 Подготовить к работе синтезатор и анализатор спектра согласно руководствам по эксплуатации на них.

7.5.8.2 Подключить оборудование согласно схеме, приведенной на рисунке 3.

7.5.8.3 Включить на анализаторе спектра синхронизацию частоты от внешнего опорного генератора.

7.5.8.4 Установить на синтезаторе параметры по умолчанию, частоту выходного сигнала 10 МГц, мощность 0 дБ (1 мВт), включить мощность выходного сигнала, включить режим импульсной модуляции от внешнего источника.

7.5.8.5 Измерить уровень мощности выходного сигнала в импульсе, для чего:

- включить в синтезаторе инверсию внешнего модулирующего сигнала;

– измерить мощность выходного сигнала с помощью анализатора спектра.

7.5.8.6 Измерить уровень мощности выходного сигнала в паузе, для чего:

– выключить в синтезаторе инверсию внешнего модулирующего сигнала;

– измерить мощность выходного сигнала с помощью анализатора спектра.

7.5.8.7 Рассчитать ослабление уровня мощности выходного сигнала в паузе между импульсами ΔP , дБ, по формуле

$$\Delta P = P_{ВКЛ} - P_{ВЫКЛ}, \quad (5)$$

где $P_{ВКЛ}$ – уровень мощности выходного сигнала в импульсе, дБ (1 мВт);

$P_{ВЫКЛ}$ – уровень мощности выходного сигнала в паузе, дБ (1 мВт).

7.5.8.8 Повторить 7.5.8.5 – 7.5.8.7 при установке следующих значений частоты выходного сигнала синтезатора: 1000, 4000, 18000, 36000, 50000 МГц.

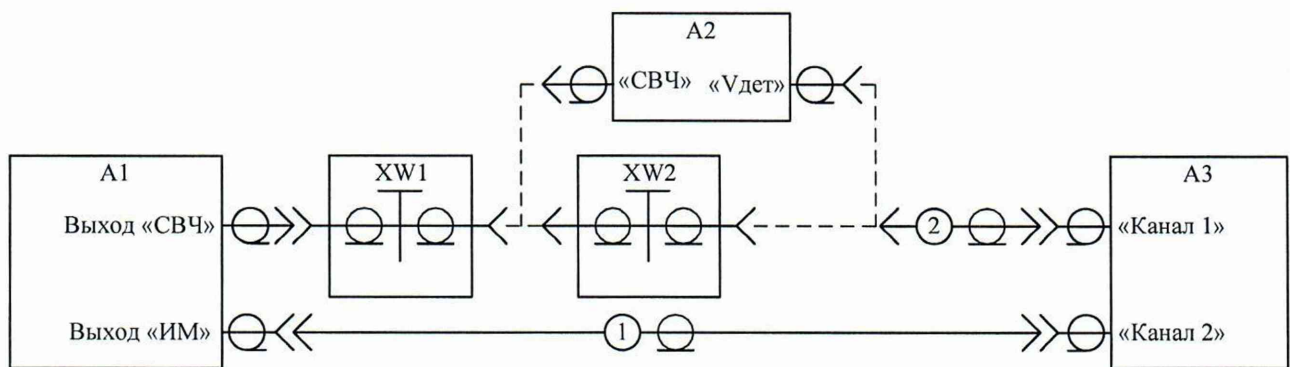
7.5.8.9 Выключить мощность выходного сигнала синтезатора.

7.5.8.10 Результаты проверки считать положительными, если измеренное значение уровня ослабления выходной мощности в паузе между импульсами не менее 60 дБ.

7.5.9 Определение длительности фронта и среза огибающей радиоимпульса, диапазона и погрешности установки длительности радиоимпульса при импульсной модуляции

7.5.9.1 Подготовить к работе синтезатор и осциллограф согласно руководствам по эксплуатации на них.

7.5.9.2 Подключить оборудование согласно схеме, приведенной на рисунке 6.



A1 – синтезатор; A2 – детектор; A3 – осциллограф; 1 – кабель коаксиальный (тип соединителей BNC, вилка – BNC, вилка); 2 – кабель коаксиальный (тип соединителей BNC, вилка – SMA, вилка); XW1 – переход коаксиальный ПК2-50-05P-05P (тип соединителей 2,4 мм, розетка – 2,4 мм, розетка); XW2 – переход коаксиальный ПК2-26-13P-05 (тип соединителей 2,4 мм, вилка – 3,5 мм, розетка).

Рисунок 6

7.5.9.3 Установить на синтезаторе параметры по умолчанию, частоту выходного сигнала 10 МГц, мощность 0 дБ (1 мВт), включить мощность выходного сигнала, включить импульсную модуляцию от внутреннего источника, сигнал импульсной модуляции периодический, длительность импульса 40 мкс, период повторения импульсов 80 мкс.

7.5.9.4 Измерить с помощью осциллографа длительность радиоимпульсов, длительность фронта и среза огибающей радиоимпульсов выходного сигнала. Для синхронизации измерений осциллографа по времени использовать модулирующие импульсы на выходе «ИМ». Измерения проводить на следующих частотах выходного сигнала: 10, 1000, 50000 МГц, при установке следующих параметров импульсов:

– длительность 40 мкс, период 80 мкс при включенной АРМ;

– длительность 2 с, период 4 с при включенной АРМ;

– длительность 100 нс, период 200 нс при выключенной АРМ на частоте

50000 МГц.

Для импульсов длительностью 2 с и периодом 4 с измерение длительности фронта и среза огибающей радиоимпульса не проводить. При измерении на частоте 1000 и 50000 МГц осциллограф подключить к выходу «СВЧ» синтезатора через детектор.

7.5.9.5 Рассчитать относительную погрешность установки длительности радиоимпульса dT , %, по формуле

$$dT = 100 \cdot (T_{ИЗМ} - T_{УСТ}) / T_{УСТ}, \quad (6)$$

где $T_{ИЗМ}$ – измеренная длительность радиоимпульса, с;

$T_{УСТ}$ – установленная длительность радиоимпульса, с.

7.5.9.6 Результаты проверки считать положительными, если относительная погрешность установки длительности импульса в пределах $\pm 10\%$, а длительность фронта и среза огибающей радиоимпульса не превышает следующих значений:

- 100 нс на частоте 10 МГц;
- 20 нс на частоте 1000 и 50000 МГц.

7.5.10 Определение диапазона и абсолютной погрешности установки коэффициента амплитудной модуляции

7.5.10.1 Подготовить к работе синтезатор и анализатор спектра согласно руководствам по эксплуатации на них.

7.5.10.2 Подключить оборудование согласно схеме, приведенной на рисунке 3.

7.5.10.3 Включить на анализаторе спектра синхронизацию частоты от внешнего опорного генератора.

7.5.10.4 Установить на синтезаторе параметры по умолчанию, частоту выходного сигнала 10 МГц, мощность 0 дБ (1 мВт), включить мощность выходного сигнала, включить линейную амплитудную модуляцию от внутреннего источника синусоидального модулирующего сигнала частотой 100 Гц, установить коэффициент амплитудной модуляции 99 %.

7.5.10.5 Измерить коэффициент амплитудной модуляции помощью анализатора спектра, используя режим демодуляции сигналов с амплитудной модуляцией, для следующих значений коэффициента амплитудной модуляции: 5, 20, 40, 60, 80, 99 %. Измерения выполнить для следующих значений частоты выходного сигнала синтезатора: 10, 1000, 50000 МГц.

7.5.10.6 Рассчитать погрешность установки коэффициента амплитудной модуляции ΔK_{AM} , %, по формуле

$$\Delta K_{AM} = K_{AM ИЗМ} - K_{AM УСТ}, \quad (7)$$

где $K_{AM ИЗМ}$ – измеренное значение коэффициента амплитудной модуляции, %;

$K_{AM УСТ}$ – установленное значение коэффициента амплитудной модуляции, %.

7.5.10.7 Выключить мощность выходного сигнала синтезатора.

7.5.10.8 Результаты проверки считать положительными, если погрешность установки коэффициента амплитудной модуляции в пределах $\pm 10\%$.

7.5.11 Определение неравномерности коэффициента амплитудной модуляции в диапазоне модулирующих частот

7.5.11.1 Подготовить к работе синтезатор и анализатор спектра согласно руководствам по эксплуатации на них.

7.5.11.2 Подключить оборудование согласно схеме, приведенной на рисунке 3.

7.5.11.3 Включить на анализаторе спектра синхронизацию частоты от внешнего опорного генератора.

7.5.11.4 Установить на синтезаторе параметры по умолчанию, частоту выходного сигнала 4000 МГц, мощность 0 дБ (1 мВт), включить мощность выходного сигнала, включить линейную амплитудную модуляцию от внутреннего источника синусоидального

модулирующего сигнала частотой 100 Гц, установить коэффициент амплитудной модуляции 99 %.

7.5.11.5 Измерить коэффициент амплитудной модуляции помощью анализатора спектра, используя режим демодуляции сигналов с амплитудной модуляцией, при установке следующих значений частоты модулирующего сигнала: 10, 100, 1000, 10000, 40000 Гц.

7.5.11.6 Рассчитать неравномерность коэффициента амплитудной модуляции выходного сигнала синтезатора K_{AMF} , дБ, по формуле

$$K_{AMF} = 20 \cdot \lg(K_{AM\ MAX}/K_{AM\ MIN}), \quad (8)$$

где $K_{AM\ MAX}$ – максимальное значение коэффициента амплитудной модуляции в диапазоне частот модулирующего сигнала, %;

$K_{AM\ MIN}$ – минимальное значение коэффициента амплитудной модуляции в диапазоне частот модулирующего сигнала, %.

7.5.11.7 Результаты проверки считать положительными, если неравномерность коэффициента амплитудной модуляции в диапазоне модулирующих частот не более 3 дБ.

7.5.12 Определение диапазона и относительной погрешности установки девиации частоты

7.5.12.1 Подготовить к работе синтезатор (измерительный приемник) и анализатор спектра согласно руководствам по эксплуатации на них.

7.5.12.2 Подключить оборудование согласно схеме, приведенной на рисунке 3.

7.5.12.3 Включить на анализаторе спектра синхронизацию частоты от внешнего опорного генератора.

7.5.12.4 Установить на синтезаторе параметры по умолчанию, частоту выходного сигнала 10 МГц, мощность 0 дБ (1 мВт), включить мощность выходного сигнала, включить частотную модуляцию от внутреннего источника синусоидального модулирующего сигнала частотой 1 кГц, установить девиацию частоты 400 кГц.

7.5.12.5 Измерить девиацию частоты выходного сигнала синтезатора с помощью анализатора спектра, используя режим демодуляции сигналов с частотной модуляцией, при установке следующих значений девиации частоты:

– 10, 50, 400 кГц на частоте выходного сигнала 10 МГц;

– 10, 50, 400 кГц на частоте выходного сигнала 1 ГГц;

– 10, 50, 400 кГц на частоте выходного сигнала 50 ГГц.

7.5.12.6 Рассчитать относительную погрешность установки девиации частоты, dD , %, по формуле

$$dD = 100 \cdot (D_{ИЗМ} - D_{УСТ}) / D_{УСТ}, \quad (9)$$

где $D_{ИЗМ}$ – измеренное значение девиации частоты, Гц;

$D_{УСТ}$ – установленное значение девиации частоты, Гц.

7.5.12.7 Выключить мощность выходного сигнала синтезатора.

7.5.12.8 Результаты поверки считать положительными, если относительная погрешность установки девиации частоты в пределах ± 10 %.

7.5.13 Определение неравномерности девиации частоты в диапазоне модулирующих частот

7.5.13.1 Подготовить к работе синтезатор и анализатор спектра согласно руководствам по эксплуатации на них.

7.5.13.2 Подключить оборудование согласно схеме, приведенной на рисунке 3.

7.5.13.3 Включить на анализаторе спектра синхронизацию частоты от внешнего опорного генератора.

7.5.13.4 Установить на синтезаторе параметры по умолчанию, частоту выходного сигнала 62,5 МГц, мощность 0 дБ (1 мВт), включить мощность выходного сигнала, включить частотную модуляцию от внутреннего источника синусоидального модулирующего сигнала

частотой 1 кГц, установить девиацию частоты 150 кГц.

7.5.13.5 Измерить девиацию частоты с помощью анализатора спектра, используя режим демодуляции сигналов с частотной модуляцией, при установке следующих значений частоты модулирующего сигнала: 10, 100, 1000, 10000, 100000 Гц.

7.5.13.6 Рассчитать неравномерность девиации частоты D_F , дБ, по формуле

$$D_F = 20 \cdot \lg(D_{MAX}/D_{MIN}), \quad (10)$$

где D_{MAX} – максимальное значение девиации частоты выходного сигнала, измеренное в диапазоне частот модулирующего сигнала, Гц;

D_{MIN} – минимальное значение девиации частоты выходного сигнала, измеренное в диапазоне частот модулирующего сигнала, Гц.

7.5.13.7 Выключить мощность выходного сигнала синтезатора.

7.5.13.8 Результаты проверки считать положительными, если неравномерность девиации частоты в диапазоне модулирующих частот не более 3 дБ.

7.5.14 Определение диапазона и относительной погрешности установки девиации фазы

7.5.14.1 Подготовить к работе синтезатор и анализатор спектра согласно руководствам по эксплуатации на них.

7.5.14.2 Подключить оборудование согласно схеме, приведенной на рисунке 3.

7.5.14.3 Включить на анализаторе спектра синхронизацию частоты от внешнего опорного генератора.

7.5.14.4 Установить на синтезаторе параметры по умолчанию, частоту выходного сигнала 10 МГц, мощность 0 дБ (1 мВт), включить мощность выходного сигнала, включить фазовую модуляцию от внутреннего источника синусоидального модулирующего сигнала частотой 1 кГц, установить девиацию фазы 25 рад.

7.5.14.5 Измерить девиацию фазы выходного сигнала с помощью анализатора спектра, используя режим демодуляции сигналов с фазовой модуляцией, при установке следующих значений девиации фазы:

- 0,1, 10, 25 рад на частоте выходного сигнала 10 МГц;
- 0,1, 25, 50 рад на частоте выходного сигнала 1 ГГц;
- 0,1, 25, 50 рад на частоте выходного сигнала 50 ГГц.

7.5.14.6 Рассчитать относительную погрешность установки девиации фазы, $d\Phi$, %, по формуле

$$d\Phi = 100 \cdot (\Phi_{ИЗМ} - \Phi_{УСТ}) / \Phi_{УСТ}, \quad (11)$$

где $\Phi_{ИЗМ}$ – измеренное значение девиации фазы, рад;

$\Phi_{УСТ}$ – установленное значение девиации фазы, рад.

7.5.14.7 Выключить мощность выходного сигнала синтезатора.

7.5.14.8 Результаты поверки считать положительными, если относительная погрешность установки девиации фазы в пределах ± 10 %.

7.5.15 Определение неравномерности девиации фазы в диапазоне модулирующих частот

7.5.15.1 Подготовить к работе синтезатор и анализатор спектра согласно руководствам по эксплуатации на них.

7.5.15.2 Подключить оборудование согласно схеме, приведенной на рисунке 3.

7.5.15.3 Включить на анализаторе спектра синхронизацию частоты от внешнего опорного генератора.

7.5.15.4 Установить на синтезаторе параметры по умолчанию, частоту выходного сигнала 62,5 МГц, мощность 0 дБ (1 мВт), включить мощность выходного сигнала, включить фазовую модуляцию от внутреннего источника синусоидального модулирующего сигнала частотой 1 кГц, установить девиацию фазы 3,125 рад.

7.5.15.5 Измерить девиацию фазы с помощью анализатора спектра, используя режим демодуляции сигналов с фазовой модуляцией, при установке следующих значений частоты модулирующего сигнала: 50, 100, 1000, 10000 Гц.

7.5.15.6 Рассчитать неравномерность девиации фазы Φ_F , дБ, по формуле

$$\Phi_F = 20 \cdot \lg(\Phi_{MAX}/\Phi_{MIN}), \quad (12)$$

где Φ_{MAX} – максимальное значение девиации фазы выходного сигнала, измеренное в диапазоне частот модулирующего сигнала, рад;

Φ_{MIN} – минимальное значение девиации фазы выходного сигнала, измеренное в диапазоне частот модулирующего сигнала, рад.

7.5.15.7 Выключить мощность выходного сигнала синтезатора.

7.5.15.8 Результаты проверки считать положительными, если неравномерность девиации фазы в диапазоне модулирующих частот не более 3 дБ.

8 Оформление результатов поверки

При положительных результатах поверки выдается свидетельство о поверке согласно действующим правовым нормативным документам. Знак поверки наносится на лицевую панель синтезатора частот Г7М-50 и (или) на свидетельство о поверке.

В свидетельство о поверке дополнительно заносят сведения об объеме проведенной поверки (при необходимости).

При отрицательных результатах поверки оформляют извещение о непригодности с указанием причин.

Начальник лаборатории № 441
ФБУ «Ростест-Москва»

 А. С. Фефилов

Начальник сектора № 1 лаборатории № 441
ФБУ «Ростест-Москва»

 А. И. Иванов