

ОПИСАНИЕ ТИПА СРЕДСТВА ИЗМЕРЕНИЙ

Резервуар стальной горизонтальный цилиндрический РГС-8

Назначение средства измерений

Резервуар стальной горизонтальный цилиндрический РГС-8 предназначен для измерения объема нефти, а также приема, хранения и отпуска нефти.

Описание средства измерений

Принцип действия резервуара стального горизонтального цилиндрического РГС-8 основан на заполнении его нефтью до определенного уровня, соответствующего объему нефти согласно градуировочной таблице резервуара.

Резервуар стальной горизонтальный цилиндрический РГС-8 представляет собой сварной металлический сосуд в форме горизонтального цилиндра, оборудованный приемо-раздаточными устройствами и люками.

Заполнение и выдача нефти осуществляется через приемо-раздаточные устройства.

Резервуар стальной горизонтальный цилиндрический РГС-8 расположен на территории УПН с ПСП «Калиновый ключ» ООО «Транснефть-Самара».

Эскиз резервуара стального горизонтального цилиндрического РГС-8 представлен на рисунке 1.

Пломбирование резервуара стального горизонтального цилиндрического РГС-8 не предусмотрено.

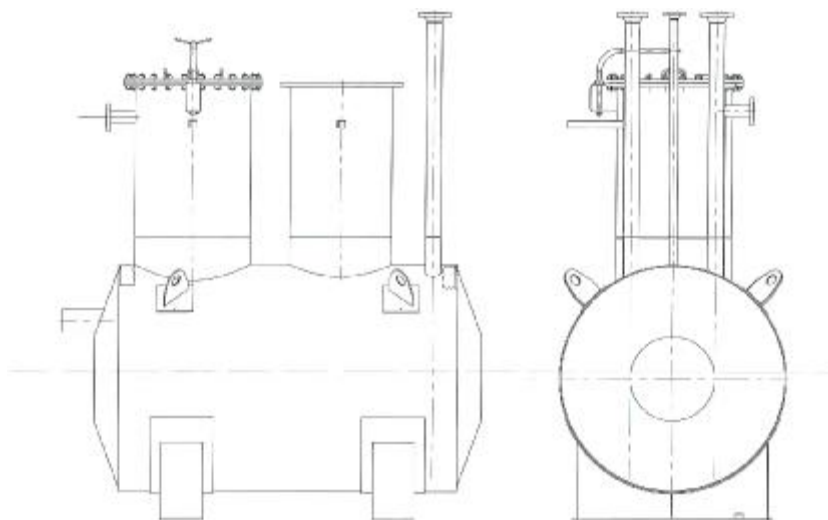


Рисунок 1 – Эскиз резервуара стального горизонтального цилиндрического РГС-8

Программное обеспечение

отсутствует.

Метрологические и технические характеристики

Таблица 1 – Метрологические характеристики

Наименование характеристики	Значение
Номинальная вместимость, м ³	8
Пределы допускаемой относительной погрешности вместимости резервуара, %	±0,20

Таблица 2 – Основные технические характеристики

Наименование характеристики	Значение
Рабочая среда	нефть
Габаритные размеры, мм	
- высота	4925
- диаметр	2000
Диапазон температуры измеряемой жидкости, °С	от -15 до + 80

Знак утверждения типа

наносится на титульный лист паспорта типографским способом.

Комплектность средства измерений

Таблица 3 – Комплектность средства измерений

Наименование и условные обозначения	Обозначение	Количество
Резервуар стальной горизонтальный цилиндрический, зав. № 1725	-	1 шт.
Паспорт	-	1 экз.
Градуировочная таблица	-	1 экз.

Поверка

осуществляется по документу ГОСТ 8.346-2000 «ГСИ. Резервуары стальные горизонтальные цилиндрические. Методика поверки».

Основные средства поверки:

- мерник металлический образцовый 1-го разряда М1р-10-01 (регистрационный № 5189-88);

- мерник металлический образцовый 1-го разряда М1р-50-01 (регистрационный № 5189-88);

- мерник металлический образцовый 1-го разряда М1р-200-01 (регистрационный № 5189-88);

- рабочий эталон 2 разряда по ГОСТ 8.477-82 «ГСИ. Государственная поверочная схема для средств измерений уровня жидкости» в диапазоне значений от 0,001 до 20 м (регистрационный №3.2.ВЦВ.0119.2016);

- рулетка измерительная металлическая Р30Н2Г (регистрационный № 51171-12);

- термометр ртутный стеклянный лабораторный ТЛ – 4 (регистрационный №303-91).

Допускается применение аналогичных средств поверки, обеспечивающих определение метрологических характеристик поверяемого резервуара стального горизонтального цилиндрического РГС-8 с требуемой точностью.

Знак поверки наносится на свидетельство о поверке резервуара и в градуировочной таблице на листах в местах подписи поверителя.

Сведения о методиках (методах) измерений

отсутствуют.

Нормативные документы, устанавливающие требования к резервуару стальному горизонтальному цилиндрическому РГС-8

Приказ Росстандарта №256 от 7 февраля 2018 г. Об утверждении Государственной поверочной схемы для средств измерений массы и объема жидкости в потоке, объема жидкости и вместимости при статических измерениях массового и объемного расходов жидкости

ГОСТ 8.346-2000 ГСИ. Резервуары стальные горизонтальные цилиндрические. Методика поверки

Изготовитель

Публичное акционерное общество «Татнефть» им. В.Д. Шашина Бугульминский механический завод (ПАО «Татнефть» им. В.Д. Шашина БМЗ)
ИНН 1644003838
Адрес: 423230, Республика Татарстан, г. Бугульма, ул. Ленина, 146
Телефон: +7 (85594) 7-65-30

Заявитель

Общество с ограниченной ответственностью «Татнефть - Самара»
(ООО «Татнефть - Самара»)
ИНН 1644057262
Адрес: 423462, Республика Татарстан, г. Альметьевск, ул. Советская, д. 165а
Телефон: +7 (8553) 30-28-20, факс: +7 (495) 950-85-97
Web-сайт: metrology.transneft.ru
E-mail: cmo@cmo.transneft.ru

Испытательный центр

Акционерное общество «Нефтеавтоматика» (АО «Нефтеавтоматика»)
Адрес: 420029, Республика Татарстан, г. Казань, ул. Журналистов, д. 2а
Телефон: +7 (843) 567-20-10; +7-800-700-78-68
Факс: +7 (843) 567-20-10
E-mail: gnmc@nefteavtomatika.ru

Аттестат аккредитации АО «Нефтеавтоматика» по проведению испытаний средств измерений в целях утверждения типа № RA.RU.311366 от 27.07.2017 г.

Заместитель

Руководителя Федерального
агентства по техническому
регулированию и метрологии

А.В. Кулешов

М.п.

« ____ » _____ 2020 г.