

1641

УТВЕРЖДАЮ

**Начальник ГЦИ СИ «Воентест»
32 ГНИИ МО РФ**



А.Ю. Кузин

« 29 » мая 2008 г.

Инструкция

**Комплексы программно-аппаратные для оценки защищенности ВТСС от
акустоэлектрических преобразований «АИСТ»**

МЕТОДИКА ПОВЕРКИ

Мытищи
2008 г.

Введение

Настоящая методика распространяется на комплексы программно-аппаратные для оценки защищенности ВТСС от акустоэлектрических преобразований «АИСТ» (далее - комплексы) и устанавливает методы и средства их поверки.

Цель поверки - определение соответствия метрологических характеристик (МХ) комплексов характеристикам, заявленным в нормативно-технической документации на комплексы.

Межповерочный интервал – 1 год.

2 Операции поверки

2.1 Метрологические характеристики комплекса определяются экспериментально путем измерения значений эталонных сигналов, подаваемых на его входы.

2.2 Объем и последовательность операций по проведению поверки комплекса указаны в таблице 1.

Таблица 1

Наименование операции	Номер пункта методики поверки	Проведение операции при:	
		первичной поверке	периодической поверке
1 Внешний осмотр	7.1	+	+
2 Опробование	7.2	+	+
3 Определение абсолютной погрешности измерений звукового давления	7.3	+	+
4 Определение абсолютной погрешности измерений виброускорения	7.4	+	+
5 Определение метрологических характеристик анализатора сигналов	7.5	+	+

3 Средства поверки

3.1 Средства поверки указаны в таблице 2.

Таблица 2

Номер пункта методики поверки	Наименование образцового средства измерений или вспомогательного средства поверки; номер документа, регламентирующего технические требования к средству; разряд по государственной поверочной схеме и (или) метрологические и основные технические характеристики
7.3, 7.4	Установка измерительная 3630/3629: диапазон рабочих частот от 0,1 Гц до 102,4 кГц, погрешность измерений виброускорения $\pm (0,6 - 1,6) \%$, погрешность измерений уровня звукового давления 0,4 дБ
7.5	Калибратор-вольтметр универсальный В1-28: диапазон измерений напряжения постоянного тока от 1 мкВ до 1000 В, погрешность $\pm [(0,003 - 0,004) \% \text{ от } U_x \pm (0,003 - 0,0015) \% \text{ от } U_{\text{п}}]$
7.5	Генератор сигналов низкочастотный прецизионный ГЗ-122: диапазон частот от 0,001 Гц до 2 МГц, погрешность установки частоты не более $\pm 5 \cdot 10^{-7}$ Гц

- Примечание:** 1. Допускается использование других средств измерений и оборудования, обеспечивающих требуемые диапазоны и погрешности измерений.
2. Все средства измерений должны быть поверены.

4 Требования безопасности

4.1 При проведении поверки необходимо соблюдать требования техники безопасности, предусмотренные «Правилами технической эксплуатации электроустановок потребителей» и «Правилами техники безопасности при эксплуатации электроустановок потребителей» (изд.3), ГОСТ12.2.007.0-75, ГОСТ12.1.019-79, ГОСТ12.2.091-94 и требования безопасности, указанные в технической документации на применяемые эталоны и вспомогательное оборудование.

4.2 Поверка комплекса должна осуществляться лицами не моложе 18 лет, изучившими эксплуатационную, нормативную и нормативно-техническую документацию на измерительную систему.

4.3 Лица, участвующие в поверке комплекса должны проходить обучение и аттестацию по технике безопасности и производственной санитарии при работе в условиях испытательных стендов.

5 Условия поверки

5.1 При проведении поверки комплекса необходимо соблюдение следующих требований к условиям внешней среды:

- температура окружающей среды (20 ± 5)°C;
- относительная влажность (65 ± 15) % при температуре окружающего воздуха (20 ± 5)°C;
- атмосферное давление (750 ± 30) мм рт.ст.

5.2 При проведении поверки комплекса должны соблюдаться следующие условия:

- время непрерывной работы комплекса - не более 8 часов.

6 Подготовка к поверке

6.1 Перед поверкой комплекс должен быть предварительно прогрет не менее 30 минут;

7 Проведение поверки

7.1. Внешний осмотр комплекса.

7.1.1. При внешнем осмотре должно быть установлено соответствие комплекса следующим требованиям:

- отсутствие видимых механических повреждений, влияющих на работу комплекса;
- наличие контрольных пломб, комплектность и маркировка должны соответствовать требованиям, установленным в руководства по эксплуатации;
- наличие и прочность крепления органов коммутации, четкость фиксации их положений;
- чистота гнезд, разъемов и клемм;
- отсутствие электрических повреждений.

7.1.2 В случае несоответствия комплекса хотя бы одному из указанных требований поверку не производят и выдают извещение о непригодности с указанием причин.

7.2. Опробование комплекса.

7.2.1. Для опробования комплекса необходимо выполнить требования п. 3.6 руководства по эксплуатации.

7.2.2 Опробование считается положительным, если выполняются требования п. 3.6.13 данного руководства по эксплуатации. В противном случае, комплекс бракуется и выдается извещение о непригодности с указанием причины.

7.3. *Определение абсолютной погрешности измерений звукового давления.*

6.3.1. Измерения проводить с помощью многофункционального акустического калибратора из состава установки 3630/3629. Микрофон комплекса вставляется в калибратор. С помощью калибратора задать звуковое давление равное 94 дБ с частотами 31,5; 63; 125; 250; 500; 1000; 2000; 4000; 8000; 16000 Гц. Измерить звуковое давление на каждой частоте при помощи комплекса.

7.3.2 Показания комплекса (U_i дБ) занести в протокол поверки.

7.3.3. Провести измерения не менее 3 раз в каждой точке. Для каждого измеренного значения вычислить погрешность измерений по формуле:

$$\Delta = |U_{\text{комплекс}} - U_{\text{эталон}}|, \quad (1)$$

где: $U_{\text{эталон}} = 94$ дБ;

$U_{\text{комплекс}}$ - определяется по формуле:

$$U_{\text{комплекс}} = \frac{1}{n} \sum_{i=1}^n U_i. \quad (2)$$

где: n – количество измерений в каждой точке.

За погрешность измерений принимается наибольшее из полученных значений погрешности измерений.

7.3.4 Абсолютная погрешность измерений звукового давлений должна находиться в пределах $\pm 0,7$ дБ. В противном случае, комплекс бракуется и выдается извещение о непригодности с указанием причины.

7.4. *Определение относительной погрешности измерений виброускорения.*

7.4.1 Определение относительной погрешности измерений виброускорения проводить методом непосредственного сличения по схеме рис. 2. Эталонный вибродатчик 8305 из состава установки 3630/3629 и вибродатчик комплекса прикрепить друг к другу и установить на вибростенд 4808. Задать установкой 3630/3629 вибрацию с частотой 250, 500, 1000, 2000, 4000 Гц и амплитудой ускорения 10 м/с^2 .

7.4.2 Снять показания комплекса. Провести измерения не менее 3 раз в каждой точке. Для каждого значения показания комплекса вычислить относительную погрешность измерений по формуле:

$$\Delta = \frac{U_{\text{комплекса}} - U_{\text{эталон}}}{U_{\text{эталон}}}, \quad (3)$$

где: $U_{\text{эталон}} = 10 \text{ м/с}^2$;

$U_{\text{комплекса}}$ определяется по формуле:

$$U_{\text{комплекса}} = \frac{1}{n} \sum_{i=1}^n U_i. \quad (4)$$

где: n – количество измерений в каждой точке.

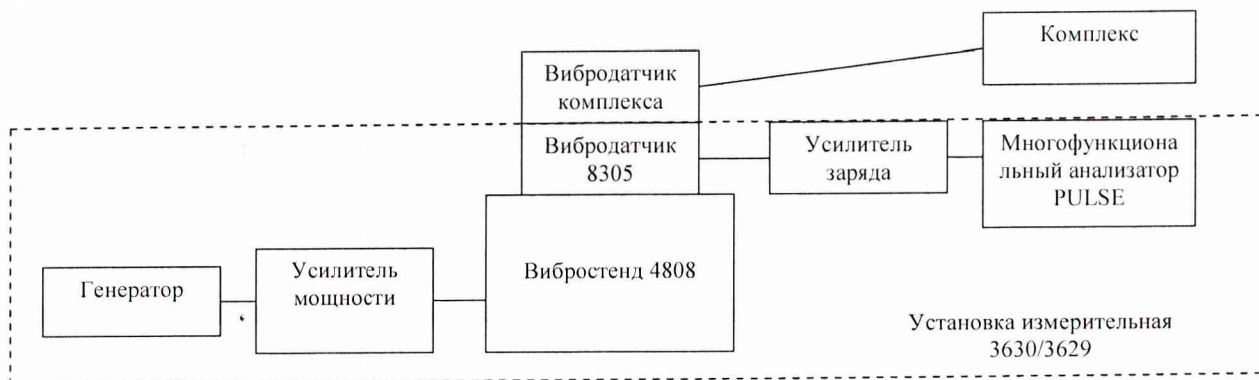


Рис. 2

За погрешность измерений принимается наибольшее из полученных значений погрешности измерений.

7.4.3 Относительная погрешность измерений виброускорения должна находиться в пределах $\pm 8\%$. В противном случае, комплекс бракуется и выдается извещение о непригодности с указанием причины.

7.5 Определение метрологических характеристик анализатора сигналов

Определению подлежат следующие метрологические характеристики анализатора сигналов:

- аналоговый вход:

1. Определение смещения нуля
2. Определение абсолютной погрешности усиления

- аналоговый выход:

1. Определение постоянного смещения
2. Определение абсолютной погрешности установки (измерений) напряжения

-определение абсолютной погрешности тактового генератора (погрешности установки частоты напряжения переменного тока).

Определение метрологических характеристик анализатора сигналов проводить в соответствии с Приложением 1.

Смещение нуля аналогового входа должно лежать в границах, указанных в таблице 3.

Таблица 3

Device Gain	Device Input Offset	
	Min (mV)	Max (mV)
-20	-7.0	7.0
-10	-5.0	5.0
0	-0.7	0.7
10	-0.5	0.5
20	-0.2	0.2
30	-0.1	0.1

Абсолютная погрешность усиления входа должна лежать в границах, указанных в таблице 4.

Таблица 4

Device Gain	Calibrator Output Amplitude (VDC)	Device Input Amplitude Accuracy			
		Min (dB)	Max (dB)	Min (V)	Max (V)
-20	9.0	-0.03	0.03	8.9690	9.0311
-10	9.0	-0.03	0.03	8.9690	9.0311
0	9.0	-0.03	0.03	8.9690	9.0311
10	3.0	-0.03	0.03	2.9897	3.0104
20	0.9	-0.03	0.03	0.8969	0.9031
30	0.3	-0.03	0.03	0.2990	0.3010

Постоянное смещение аналогового выхода должно лежать в границах, указанных в таблице 5.

Таблица 5

Device Gain	Multimeter Reading	
	Min (mV)	Max (mV)
-40	-1.0	1.0
-20	-1.0	1.0
0	-1.0	1.0

Абсолютная погрешность установки напряжения должна лежать в границах, указанных в таблице 6.

Таблица 6

Device Gain	Device Output Amplitude (VDC)	Output Amplitude Accuracy			
		Min (dB)	Max (dB)	Min (V)	Max (V)
-40	0.09	-0.04	0.04	0.089587	0.090415
-20	0.9	-0.04	0.04	0.89587	0.90415
0	9.0	-0.04	0.04	8.9587	9.0415

Абсолютная погрешность тактового генератора должна лежать в границах, указанных в таблице 7.

Таблица 7

Function Generator Output		Device Input Frequency	
Amplitude (V_{p-p})	Frequency (Hz)	Min (Hz)	Max (Hz)
9.0	10,000.00	9,999.8	10,000.2

В противном случае, комплекс бракуется и выдается извещение о непригодности с указанием причины.

8 Оформление результатов проведения поверки.

8.1 Оформление результатов поверки.

8.1.1. Положительные результаты поверки оформляются в соответствии с ПР 50.2.006, а поверительные клейма наносятся в соответствии с ПР 50.2.007.

8.1.2. Отрицательные результаты поверки оформляют в соответствии с требованиями ПР 50.2.006.

8.1.3. На переднюю панель комплекса, прошедшую поверку, наклеивается этикетка с датой ее очередной поверки и делается отметка в формуляре.

Зам. начальника отдела
ГЦИ СИ «Воентест» 32 ГНИИИ МО РФ

Р.А. Родин

Старший научный сотрудник
ГЦИ СИ «Воентест» 32 ГНИИИ МО РФ

А.А. Горбачев

МЕТОДИКА ПОВЕРКИ АНАЛИЗАТОРА СИГНАЛОВ

Межповерочный интервал анализатора сигналов – один год.

В случае необходимости проводить более точные измерения вы можете сократить период поверки до 90 дней или шести месяцев. В случае необходимости может быть выполнена самокалибровка в случае если температуры эксплуатации изменилась на 5 °С и более, со времени последней калибровки.

Оглавление

1	Обозначения принятые в тексте	2
2	Варианты поверки (калибровки)	2
	2.1 Самокалибровка	2
	2.2 Поверка	3
3	Необходимая документация и программное обеспечение	3
	3.1 Программное обеспечение	3
	3.2 Документация	3
4	Пароли и информация для пользователя	4
5	Чтение информации о поверки	5
6	Средства поверки	8
7	Условия поверки	8
8	Поверка	9
	8.1 Обзор процесса поверки (введение)	9
	8.2 Начальные установки	9
	8.3 Самокалибровка	10
9	Процедура проверки анализатора сигналов	10
	9.1 Процедура проверки аналоговых входов	10
	9.2 Процедура проверки аналоговых выходов	18
	9.3 Процедура проверки частоты тактирующего сигнала	25

1. ОБОЗНАЧЕНИЯ, ПРИНЯТЫЕ В ТЕКСТЕ

» Символ указывает на последовательность действий указанных меню.

bold Жирный шрифт указывает на пункт меню который вы должны выбрать
Также указывает на наименование параметра.

Italic Наклонный шрифт обозначает переменные, перекрестные ссылки,
описание назначения клавиш.

Возвращаемое значение (Return Value)

Параметр указывающий на модифицированные данные после вызова функции, имеет переменное имя <variableTypeReturnValue> например uInt32PointerReturnValue. Все вызываемые функции возвращают целочисленное значение статуса, которое вы должны проверить.

2. ВАРИАНТЫ ПОВЕРКИ (КАЛИБРОВКИ)

Анализатор сигналов поддерживает два типа поверки (калибровки): самокалибровку (self-calibration) и внешнюю поверку (external calibration).

2.1 САМОКАЛИБРОВКА (SELF-CALIBRATION)

Самокалибровка, также известная как внутренняя калибровка, использует команды программы и не нуждается в использовании дополнительного оборудования. Внутренняя калибровка улучшает точность измерения путем компенсации таких факторов как температура, которая может измениться с момента последней калибровки. Внутренняя калибровка сохраняет процесс внешней калибровки.

2.2 ПОВЕРКА

Поверка выполняется с помощью средств измерений, приведенных в разделе 6. Эта процедура приводит к замене всех калибрационных констант, хранящихся во внутренней памяти EEPROM.

3. НЕОБХОДИМАЯ ДОКУМЕНТАЦИЯ И ПРОГРАММНОЕ ОБЕСПЕЧЕНИЕ.

3.1 ПРОГРАММНОЕ ОБЕСПЕЧЕНИЕ

Установить NI-DAQmx 8.1 или более позднюю версию на компьютер, который будет использован для калибровки. Вы должны иметь соответствующий драйвер установленный в системе используемой для поверки, прежде чем начать поверку анализатора сигналов.

Если вы планируете написание процедуры калибровки используя LabVIEW, NI рекомендует использовать редакцию LabVIEW Professional Development System. Эта редакция включает инструменты для частотного анализа, которые не включены в базовой редакции.

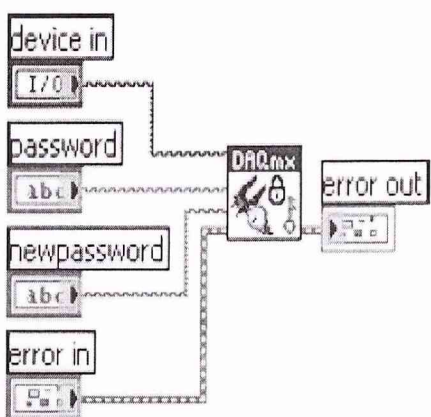
3.2 ДОКУМЕНТАЦИЯ

Нижеследующая документация может быть использована при написании процедуры поверки:

1. NI-DAQmx Help – эти файлы содержат общую информацию о концепции измерений, ключевую концепцию NI-DAQmx и приложения которые могут быть использованы. Путь доступа к файлу Start>All Programs>National Instruments>NI-DAQ>NI-DAQmx Help
2. DAQ Getting Started Guide - это руководство пользователя описывает процедуру установки программного обеспечения, список поддерживаемых устройств и процедуру проверки правильности работы устройства. Путь доступа к этой документации – Start>All Programs>National Instruments>NI-DAQ>DAQ Getting Started Guide.
3. NI-4461 Specification – этот документ содержит информацию о специфических свойствах устройства. Предельные параметры точности устройства, Путь доступа к документации – Start>All Programs>National Instruments>NI-DAQ>Browse Device Documentation. Запустите поисковую систему Device Documentation Browser, затем выберите пункт Dynamic Signal Acquisition book, выберите устройство NI-4461 для доступа к спецификации.

4. ПАРОЛЬ И ИНФОРМАЦИЯ ДЛЯ ПОЛЬЗОВАТЕЛЯ

Для операций защищенных паролем, для устройства NI-4461, установлен пароль “ NI ”. Для некоторых других устройств установлен пароль NI\0. Этот пароль записан в энергонезависимой памяти EEPROM. Вы можете изменить пароль, используя следующую функцию NI-DAQmx

NI-DAQmx Function Call	LabVIEW Block Diagram
<p>Call DAQmxChangeExtCalPassword with the following parameters:</p> <p>Device Name: dev1</p> <p>Password: NI or NI\0</p> <p>New Password: myNewPassword (maximum four characters)</p>	

Внимание

В зависимости от используемого языка программирования вы можете добавить знак \ в строку команды.
 device in – физический номер устройства указанный в программе Measurement & Automation
 password – старый пароль, по умолчанию NI
 newpassword – новый пароль, указываемый пользователем.
 (максимально 4 знака) Вызов функции при помощи подпрограммы, изображенной в таблице справа.

Вы можете записать в память EEPROM дополнительную информацию или прочитать информацию из памяти, используя следующую функцию

NI-DAQmx Function Call

Call DAQmxSetCalUserDefinedInfo with the following parameters:

deviceName: dev1

data: anyUserData

Call DAQmxGetCalUserDefinedInfoMaxSize with the following parameters:

deviceName: dev1

data: uInt32PointerReturnValue

NI-DAQmx Function Call (Continued)

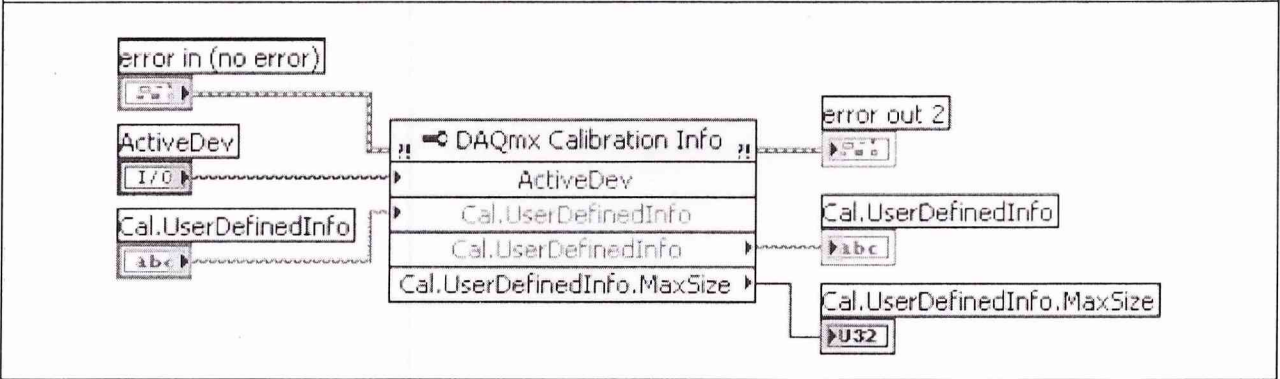
Call DAQmxGetCalUserDefinedInfo with the following parameters:

deviceName: dev1

data: charPointerReturnValue

bufferSize: anyNumberBelowMax

LabVIEW Block Diagram



- подпрограмма DAQmx Calibration Info – вызов функции чтения из памяти
- ActiveDev – номер используемого устройства (анализатора сигналов)
- Cal.UserDefinedInfo – запрашиваемая информация
- Cal.UserDefinedInfo (правое окно) – полученная информация
- CAL.UserDefineInfo.maxSize – размер буфера хранения.

Вы можете использовать для записи не более четырех знаков.

5. ЧТЕНИЕ ИНФОРМАЦИИ О ПОВЕРКИ (КАЛИБРОВКЕ).

В устройстве NI-4461 содержится информация о текущей температуре устройства. Температура считывается устройством непосредственно.

Также в памяти EEPROM следующая информация о калибровке:

Поддерживает ли устройство режим самокалибровки.

Дата и время последней самокалибровки.

Температура во время последней самокалибровки.

Рекомендуемый интервал до следующей самокалибровки.

Температура во время последней внешней калибровки.

Вы можете получить доступ к этой информации из программы Measurement & Automation Explorer или используя следующие функции:

NI-DAQmx Function Call
Call <code>DAQmxGetSelfCalSupported</code> with the following parameters: deviceName: dev1 data: bool32PointerReturnValue
Call <code>DAQmxGetSelfCalLastDateAndTime</code> with the following parameters: deviceName: dev1 year: uInt32PointerReturnValue month: uInt32PointerReturnValue day: uInt32PointerReturnValue hour: uInt32PointerReturnValue minute: uInt32PointerReturnValue
Call <code>DAQmxGetSelfCalLastTemp</code> with the following parameters: deviceName: dev1 data: float64PointerReturnValue
Call <code>DAQmxGetExtCalRecommendedInterval</code> with the following parameters: deviceName: dev1 data: uInt32PointerReturnValue
Call <code>DAQmxGetExtCalLastDateAndTime</code> with the following parameters: deviceName: dev1 year: uInt32PointerReturnValue month: uInt32PointerReturnValue day: uInt32PointerReturnValue hour: uInt32PointerReturnValue minute: uInt32PointerReturnValue

Вызов функции DAQmx

`DAQmxGetSelfCalSupported` – определение поддержки самокалибровки.

`DAQmxGetSelfCalLastDateAndTime` – определение даты и времени последней калибровки.

`DAQmxGetSelfCalLastTemp` – определение температуры при которой была сделана внутренняя калибровка.

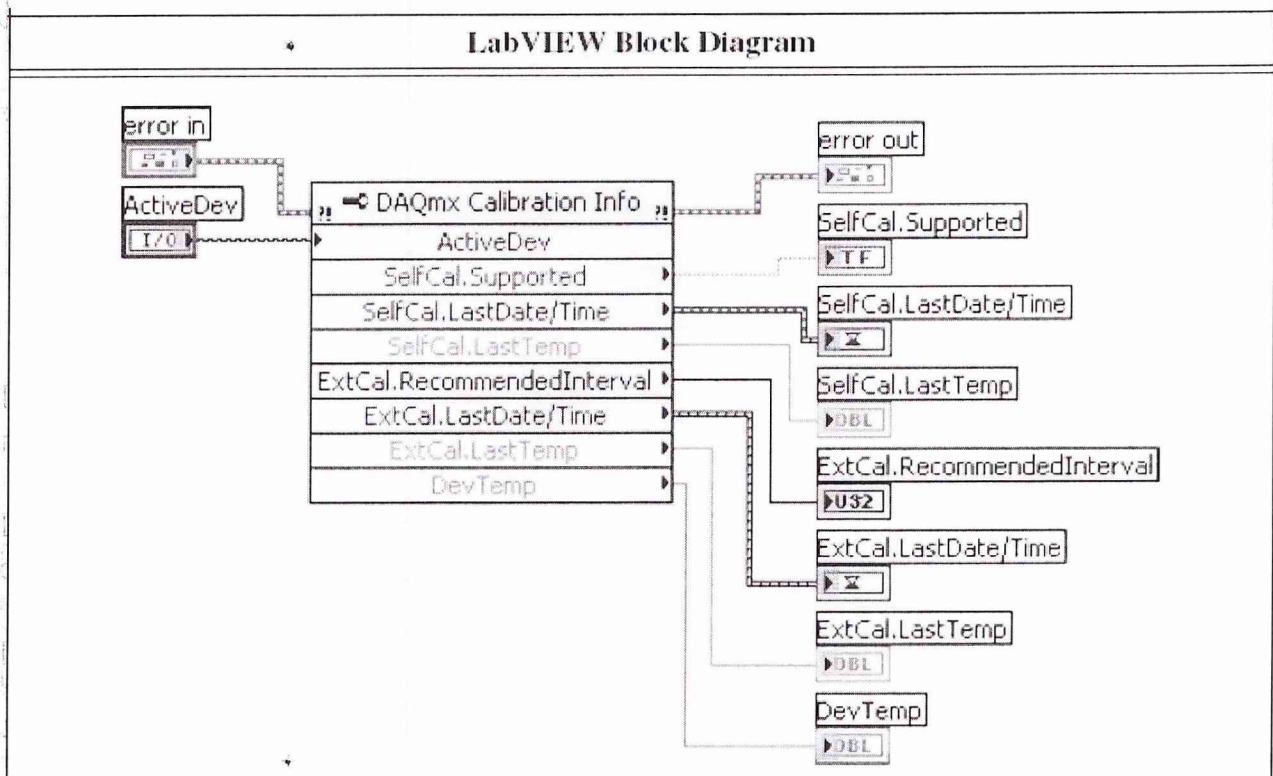
`DAQmxGetExtCalRecommendedInterval` – рекомендуемый интервал следующей

калибровки.

DAQmxGetExtCalLastDateAndTime – время и дата последней внешней калибровки.

DAQmxGetExtCalLastTemp - определение температуры при которой была сделана последняя внешняя калибровка.

DAQmxGetCalDevTemp – определение текущей температуры для калибровки.



Подпрограмма вызова функций

ActiveDev – физический номер устройства (анализатора сигналов)

error in, error out – окна индикации ошибки вызова функции

6. УСЛОВИЯ ПОВЕРКИ

Следуйте этим указаниям для правильного подключения оборудования во время калибровки.

Подключить анализатор сигналов короткими кабелями. Длинные кабели приведут к получению нежелательных наводок, которые могут влиять на измерения.

Использовать 50 Ом коаксиальный кабель с разъемом типа BNC для всех подсоединений.

Влажность в помещении должна быть от 10 % до 80 % , конденсат должен отсутствовать. Обратитесь к документации на устройство для определения оптимальных условий.

Температура в помещении от 18 °С до 28 °С.

Время прогрева устройства не менее 15 минут.

Время прогрева дополнительного оборудования должно соответствовать документации.

7. ПОВЕРКА

7.1 ОБЗОР ПРОЦЕССА ПОВЕРКИ (ВВЕДЕНИЕ)

Процесс калибровки состоит из следующих шагов:

1. Первоначальная установка - конфигурирование устройства с использованием драйвера NI-DAQmx
2. Самокалибровка (внутренняя калибровка) – измерение напряжения внутреннего источника напряжения и изменение констант самокалибровки
3. Процедура проверки анализатора сигналов - проверка точности устройства прежде чем делать поверку.
4. Корректировка калибровочных констант – выполнение поверки, что бы изменит калибровочные константы при известных напряжениях и частотах внешних калибраторов.
5. Выполнить еще одну проверку точности работы устройства для гарантированного совпадения со спецификацией.

Самокалибровка, проверка, и корректировка коэффициентов описана ниже.

7.2 НАЧАЛЬНЫЕ УСТАНОВКИ

Драйвер NI-DAQmx автоматически определяет наличие анализатора сигналов. После чего вы должны установить конфигурацию устройства в драйвере NI-DAQmx.

Выполнить следующие шаги для конфигурирования устройства в драйвере NI-DAQmx.

1. Установить программу драйвера NI-DAQmx.
2. Выключить компьютер и вставить устройство в слот компьютера.
3. Включить компьютер и запустить программу “MAX”

4. Щелкнуть правой кнопкой мыши на имени устройства и выбрать пункт Self-Test (самопроверка) для того чтобы убедиться что устройство работает правильно.

Внимание. Когда устройство конфигурируется при помощи программы MAX, программа автоматически присваивает устройству имя устройства. Каждая вызываемая функция использует это имя для определения какое устройство калибруется. В данном документе используется имя dev1. Использовать имя устройства которое определено программой MAX.

7.3 САМОКАЛИБРОВКА

Запустить процедуру самокалибровки прежде чем сделать первую проверку соответствия параметров спецификации. Эта функция используется для измерения напряжения внутреннего опорного источника и устанавливает соответствующие константы. Когда вы запускаете самокалибровку внешние устройства не нужны.

NI-DAQmx Function Call	LabVIEW Block Diagram
Call DAQmxSelfCal with the following parameters: deviceName: dev1	

DAQmxSelfCal – функция вызова самокалибровки.

DeviceName – физическое имя устройства (присвоенное программой MAX)

error in, error out – окна диагностики правильности вызова функции.

8. ПРОЦЕДУРА ПРОВЕРКИ АНАЛИЗАТОРА СИГНАЛОВ.

Процедура поверки определяет анализатор сигналов на соответствие спецификации. Выполняя эту процедуру. Вы можете наблюдать дрейф устройства во времени, что поможет вам определить интервал до следующей калибровки.

8.1 ПРОЦЕДУРА ПРОВЕРКИ ХАРАКТЕРИСТИК АНАЛОГОВОГО ВХОДА.

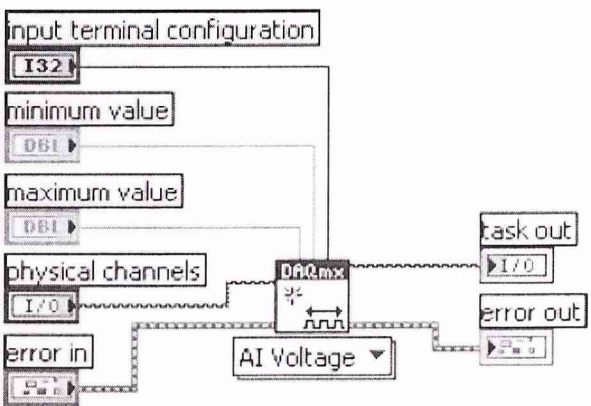
В этом разделе определяются характеристики аналогового входа анализатора сигналов.

Процедура проверки смещения

Выполнить следующие шаги для верификации (проверки) постоянного

смещения.

1. Подключить 50 Ом терминатор к входному разъему ch0.
Терминатор служит для заземления входа в случае работы в псевдодифференциальном режиме.
2. Создать канал измерения напряжения через NI-DAQmx используя следующую функцию.

NI-DAQmx Function Call	LabVIEW Block Diagram
<p>Call DAQmxCreateAIVoltageChan with the following parameters:</p> <p>taskHandle: myTaskHandle</p> <p>physicalChannel: dev1/ai0</p> <p>nameToAssignToChannel: ""</p> <p>terminalConfig: DAQmx_Val_PseudoDiff</p> <p>minVal: -10.0</p> <p>maxVal: 10.0</p> <p>units: DAQmx_Val_Volts</p> <p>CustomScaleName: NULL</p>	

DAQmxCreateAIVoltageChan -функция создания канала измерения.

taskHandle – информация для последующих подпрограмм.

physicalChannel – физическое имя устройства и канала измерения dev1/ai0 .

nameToAssignToChannel “ “ - имя ассоциированное с этим каналом (пустая строка).

terminalConfig DAQmx_Val_PseudoDiff – включение режима псевдодифференциального входа.

min Val -10.0 – установка предела измерения минимальное напряжение минус 10 В.

max Val 10.0 - установка предела измерения максимальное напряжение 10 В .

units DAQmx_Val_Volts - указание единиц измерения Вольт.

CustomScaleName NULL – указание имени шкалы (по умолчанию нет имени).

3. Модифицировать свойства канала измерения используя следующую функцию.

NI-DAQmx Function Call	LabVIEW Block Diagram
Call DAQmxSetAIGain with the following parameters: taskHandle: myTaskHandle channel: dev1/ai0 data: -20.0	
Call DAQmxSetAICoupling with the following parameters: taskHandle: myTaskHandle channel: dev1/ai0 data: DAQmx_Val_DC	

4. Установить скорость работы АЦП, используя следующую функцию.

NI-DAQmx Function Call	LabVIEW Block Diagram
Call DAQmxCfgSampClkTiming with the following parameters: taskHandle: myTaskHandle source: NULL rate: 204800.0 activeEdge: DAQmx_Val_Rising sampleMode: DAQmx_Val_FiniteSamps sampsPerChanToAcquire: 102400	

Rate – скорость работы АЦП (измерений в секунду).

sampleMode – режим работы при котором делается указанное количество измерений и процесс измерения останавливается.

sampsPerChanToAsquire – количество измерений помещаемых в буфер (102400).

5. Старт (запуск платы, начало процесса измерения)

NI-DAQmx Function Call	LabVIEW Block Diagram
Call DAQmxStartTask with the following parameters: taskHandle: myTaskHandle	

6. Чтение измеренных значений.

NI-DAQmx Function Call	LabVIEW Block Diagram
<p>Call DAQmxReadAnalogF64 with the following parameters:</p> <p>taskHandle: myTaskHandle</p> <p>numSampsPerChan: -1</p> <p>timeout: 10.0</p> <p>fillMode: DAQmx_Val_GroupByChannel</p> <p>arraySizeInSamps: 102400</p> <p>reserved: NULL</p> <p>readArray: float64ArrayReturnValue</p> <p>sampsPerChanRead: int32PointerReturnValue</p>	

NumSamplesPerChan; -1 Указание на чтение всех данных из буфера памяти
array SizeInSamps – задание размера буфера оперативной памяти (102400)
readArray – указание на выходные данные с плавающей запятой и двойной точности
timeout – указание на прекращение работы в любом случае через 10 секунд после начала измерений вне зависимости от того собраны все измерения или нет.

7. Остановка процесса измерения

NI-DAQmx Function Call	LabVIEW Block Diagram
<p>Call DAQmxStopTask with the following parameters:</p> <p>taskHandle: myTaskHandle</p>	

8. Очистка памяти.

NI-DAQmx Function Call	LabVIEW Block Diagram
Call DAQmxClearTask with the following parameters: taskHandle: myTaskHandle	

9. Усреднить результаты измерения

После усреднения вы можете определить постоянное смещение

Table 2. AI Offset Limits

Device Gain	Device Input Offset	
	Min (mV)	Max (mV)
-20	-7.0	7.0
-10	-5.0	5.0
0	-0.7	0.7
10	-0.5	0.5
20	-0.2	0.2
30	-0.1	0.1

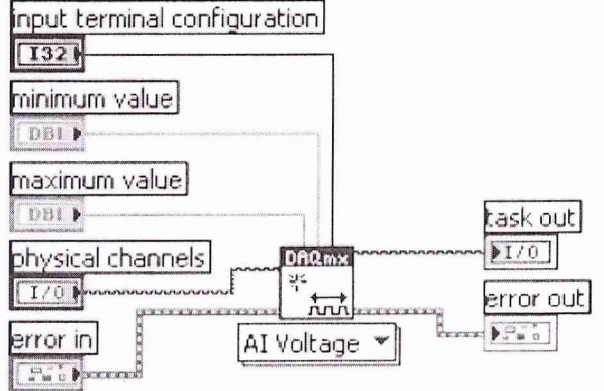
10. Повторить шаги начиная с 2 по 9 для всех коэффициентов усиления (диапазонов измерения, устанавливаемых в пункте 4) и сравнить с показаниями таблицы 2

11. Повторить шаги с 1 по 10 для всех аналоговых входов (ai1)

Процедура проверки коэффициентов усиления (пределы измерения)

Для верификации коэффициентов усиления сделайте следующее.

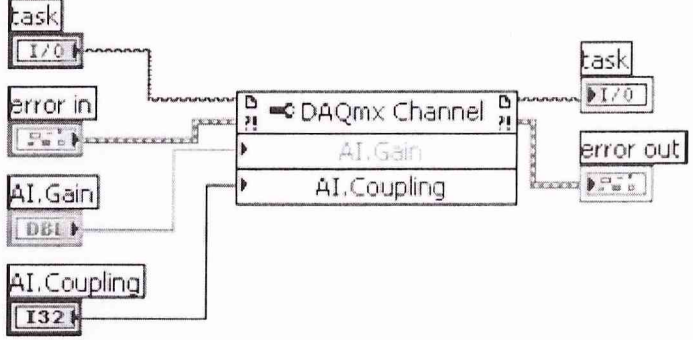
1. Подсоединить выход калибратора к входному разъему ch0.
2. Установить калибровочное напряжение равным 9 В.
3. Создать измерительный канал (как описано ранее) используя драйвер NI-DAQmx.

NI-DAQmx Function Call	LabVIEW Block Diagram
<p>Call DAQmxCreateAIVoltageChan with the following parameters:</p> <p>taskHandle: myTaskHandle</p> <p>physicalChannel: dev1/ai0</p> <p>nameToAssignToChannel: ""</p> <p>terminalConfig: DAQmx_Val_PseudoDiff</p> <p>minVal: -10.0</p> <p>maxVal: 10.0</p> <p>units: DAQmx_Val_Volts</p> <p>CustomScaleName: NULL</p>	

minVal – минимальное напряжение минус 10 В

maxVal – максимальное напряжение 10 В

4. Модифицировать свойства канала

NI-DAQmx Function Call	LabVIEW Block Diagram
<p>Call DAQmxSetAIGain with the following parameters:</p> <p>taskHandle: myTaskHandle</p> <p>channel: dev1/ai0</p> <p>data: -20.0</p>	
<p>Call DAQmxSetAICoupling with the following parameters:</p> <p>taskHandle: myTaskHandle</p> <p>channel: dev1/ai0</p> <p>data: DAQmx_Val_DC</p>	

(эта модификация нужна для того, чтобы программным способом можно было менять пределы измерения и включать\выключать разделительный конденсатор.)

5. Установить скорость работы устройства.

NI-DAQmx Function Call	LabVIEW Block Diagram
<p>Call DAQmxCfgSampClkTiming with the following parameters:</p> <p>taskHandle: myTaskHandle</p> <p>source: NULL</p> <p>rate: 204800.0</p> <p>activeEdge: DAQmx_Val_Rising</p> <p>sampleMode: DAQmx_Val_FiniteSamps</p> <p>sampsPerChanToAcquire: 102400</p>	

6. Запустить устройство.

NI-DAQmx Function Call	LabVIEW Block Diagram
<p>Call DAQmxStartTask with the following parameters:</p> <p>taskHandle: myTaskHandle</p>	

7. Прочсть данные из буфера.

NI-DAQmx Function Call	LabVIEW Block Diagram
<p>Call DAQmxReadAnalogF64 with the following parameters:</p> <p>taskHandle: myTaskHandle</p> <p>numSampsPerChan: -1</p> <p>timeout: 10.0</p> <p>fillMode: DAQmx_Val_GroupByChannel</p> <p>arraySizeInSamps: 102400</p> <p>reserved: NULL</p> <p>readArray: float64ArrayReturnValue</p> <p>sampsPerChanRead: int32PointerReturnValue</p>	

8. Остановить процесс.

NI-DAQmx Function Call	LabVIEW Block Diagram
Call DAQmxStopTask with the following parameters: taskHandle: myTaskHandle	

9. Очистить память.

NI-DAQmx Function Call	LabVIEW Block Diagram
Call DAQmxClearTask with the following parameters: taskHandle: myTaskHandle	

11. Усреднить результаты измерения и сравнить с показаниями таблиц 3 (Table 3)

Table 3. AI Gain Accuracy Limits

Device Gain	Calibrator Output Amplitude (VDC)	Device Input Amplitude Accuracy			
		Min (dB)	Max (dB)	Min (V)	Max (V)
-20	9.0	-0.03	0.03	8.9690	9.0311
-10	9.0	-0.03	0.03	8.9690	9.0311
0	9.0	-0.03	0.03	8.9690	9.0311
10	3.0	-0.03	0.03	2.9897	3.0104
20	0.9	-0.03	0.03	0.8969	0.9031
30	0.3	-0.03	0.03	0.2990	0.3010

Device Gain - коэффициент усиления NI-4461 (диапазон измерения)

Amplitude (VDC) – постоянное напряжение подаваемое от калибратора.

12. Повторить измерения для каждого диапазона измерения и сравнить с табличными данными.

13. Повторить процедуру измерения для следующего канала.

8.2 ПРОЦЕДУРА ПРОВЕРКИ АНАЛОГОВЫХ ВЫХОДОВ

Процедура проверки постоянного смещения аналоговых выходов.

Выполнить следующие действия для проверки постоянного смещения аналоговых выходов.

1. Подсоединить аналоговый выход ao0 устройства анализатора сигналов ко входу калибратора.
2. Создать массив чисел с плавающей запятой двойной точности размером 1024. Задать значения всех чисел равными 0.0. Вы будете использовать этот массив для установки напряжения выхода равным 0 В, для канала ao0.
3. Если вы используете язык программирования C то – вызвать соответствующую функцию. Если вы используете LabVIEW перейти к пункту 4.
4. Создать канал аналогового выхода через драйвер NI-DAQmx, используя следующую функцию.

NI-DAQmx Function Call	LabVIEW Block Diagram
<p>Call DAQmxCreateAOVoltageChan with the following parameters:</p> <p>taskHandle: myTaskHandle physicalChannel: dev1/ao0 nameToAssignToChannel: "" minVal: -10.0 maxVal: 10.0 units: DAQmx_Val_Volts customScaleName: NULL</p>	

physicalChannel – физическое имя канала установленное в программе MAX

minVal – минимальное выходное напряжение

maxVal - максимальное выходное напряжение

5. Модифицировать свойства канала, используя следующую функцию.
(это позволит изменять диапазон программно)

NI-DAQmx Function Call

Call DAQmxSetAOIdleOutputBehavior with the following parameters:

taskHandle: myTaskHandle

channel: dev1/ao0

data: DAQmx_Val_HighImpedance

Call DAQmxSetAOGain with the following parameters:

taskHandle: myTaskHandle

channel: dev1/ao0

data: -40.0

Call DAQmxSetAOTermCfg with the following parameters:

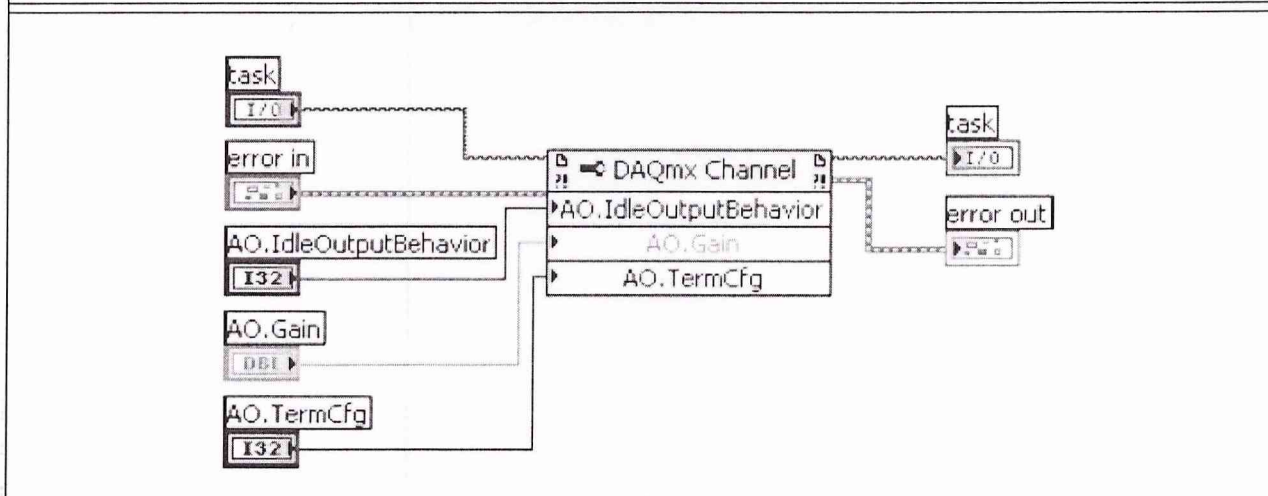
taskHandle: myTaskHandle

channel: dev1/ao0

data: DAQmx_Val_PseudoDiff

Блок-диаграмма выглядит как показано на рисунке.

LabVIEW Block Diagram



AO.Gain – установка диапазона выходного напряжения.

AO.TermCfg – установка псевдодифференциального выхода

6. Модифицировать режим вывода напряжения, используя следующую функцию. (эта модификация позволит регенерировать данные в буфере автоматически)

NI-DAQmx Function Call	LabVIEW Block Diagram
Call DAQmxSetWriteRegenMode with the following parameters: taskHandle: myTaskHandle data: DAQmx_Val_AllowRegen	

7. Задать скорость работы устройства, используя следующую функцию.

NI-DAQmx Function Call	LabVIEW Block Diagram
Call DAQmxCfgSampClkTiming with the following parameters: taskHandle: myTaskHandle source: NULL rate: 204800.0 activeEdge: DAQmx_Val_Rising SampleMode: DAQmx_Val_ContSamps sampsPerChanToAcquire: 1024	

Rate – скорость работы устройства 204800 отсчетов в секунду.

SampleMode – continuous (непрерывный режим работы)

samps per channel – количество отсчетов в буфере устройства 1024.

8. Задать размер буфера памяти устройства.

NI-DAQmx Function Call	LabVIEW Block Diagram
Call DAQmxWriteAnalogF64 with the following parameters: taskHandle: myTaskHandle numSampsPerChan: 1024 autoStart: FALSE timeout: 10.0 dataLayout: DAQmx_Val_GroupByChannel writeArray: mydataArray reserved: NULL sampsPerChanWritten: int32PointerReturnValue	

Data – массив значений размером 1024

9. Запустить устройство, используя следующую функцию.

NI-DAQmx Function Call	LabVIEW Block Diagram
Call DAQmxStartTask with the following parameters: taskHandle: myTaskHandle	

10. Измерить значение постоянного напряжения, используя калибратор. Калибратор должен работать с максимальной чувствительностью. Сравнить измеренное значение со значениями, приведенными в таблице 4, для различных пределов выходного напряжения (gain) в диапазоне от 4 до минус 40 дБ.

11. Остановить устройство, используя следующую функцию.

NI-DAQmx Function Call	LabVIEW Block Diagram
Call DAQmxStopTask with the following parameters: taskHandle: myTaskHandle	

12. Очистить оперативную память.

13. Повторить пункты с 3-го по 12, изменяя диапазоны выходного

напряжения задаваемые в пункте 5.

таблица 4

Device Gain	Multimeter Reading	
	Min (mV)	Max (mV)
-40	-1.0	1.0
-20	-1.0	1.0
0	-1.0	1.0

NI-DAQmx Function Call	LabVIEW Block Diagram
Call DAQmxClearTask with the following parameters: taskHandle: myTaskHandle	

14. Повторить пункты с 1 по 13 для каждого канала. При этом заменить в функциях physicalChannel и channel ao0 на ao1.

Процедура проверки точности установки выходного напряжения.

Выполнить следующие шаги для проверки точности установки выходного напряжения.

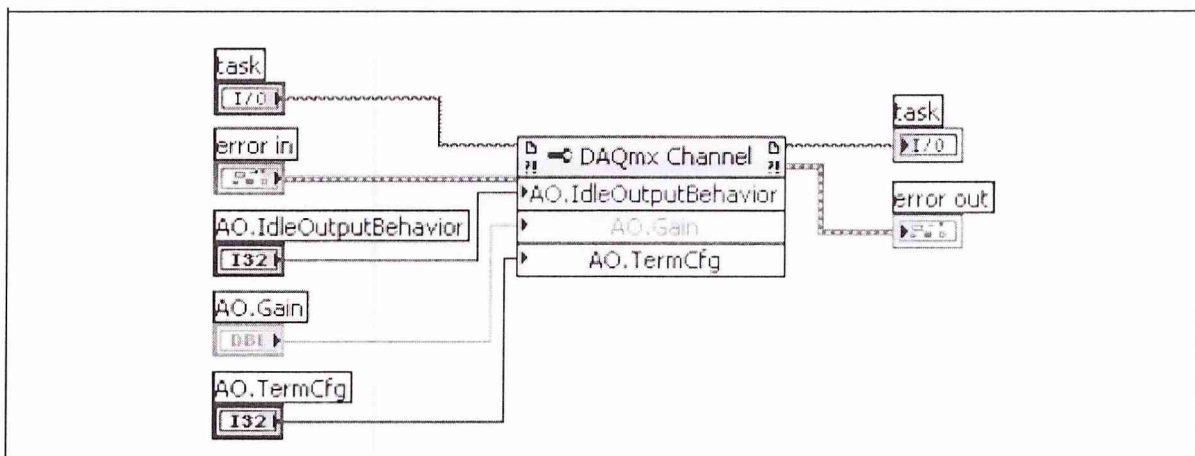
1. Подсоединить выход канала 0 к входу калибратора.
2. Создать массив значений чисел двойной точности размером 1024 элемента. Присвоить значение 1.0 каждому элементу массива.
3. Умножить каждый элемент массива на 0.09 этот массив будет использован для генерации постоянного выходного напряжения величиной 0.09 В.
4. Если вы используете язык С используйте соответствующие функции, Если вы используете язык программирования LabVIEW перейдите к пункту 5.
5. Создать канал выходного напряжения, используя следующую функцию.

minimum value – минимальное значение выходного напряжения минус 10 В.
 Maximum value – максимальное значение выходного напряжения 10 В.

6. Модифицировать параметры выходного канала, используя следующую функцию.

NI-DAQmx Function Call
Call DAQmxSetAOIdleOutputBehavior with the following parameters: taskHandle: myTaskHandle channel: dev1/ao0 data: DAQmx_Val_HighImpedance
Call DAQmxSetAOGain with the following parameters: taskHandle: myTaskHandle channel: dev1/ao0 data: -40.0
Call DAQmxSetAOTermCfg with the following parameters: taskHandle: myTaskHandle channel: dev1/ao0 data: DAQmx_Val_PseudoDiff

Соответствующая диаграмма приведена на рисунке ниже.



7. Установить следующие параметры регенерации выходного напряжения

используя драйвер NI DAQmx.

NI-DAQmx Function Call	LabVIEW Block Diagram
<p>Call DAQmxSetWriteRegenMode with the following parameters:</p> <p>taskHandle: myTaskHandle</p> <p>data: DAQmx_Val_AllowRegen</p>	

8. Задать скорость работы устройства.

NI-DAQmx Function Call	LabVIEW Block Diagram
<p>Call DAQmxCfgSampClkTiming with the following parameters:</p> <p>taskHandle: myTaskHandle</p> <p>source: NULL</p> <p>rate: 204800.0</p> <p>activeEdge: DAQmx_Val_Rising</p> <p>SampleMode: DAQmx_Val_ContSamps</p> <p>sampsPerChanToAcquire: 1024</p>	

9. Указать размер буфера памяти устройства.

10. Запустить устройство.

NI-DAQmx Function Call	LabVIEW Block Diagram
<p>Call DAQmxStartTask with the following parameters:</p> <p>taskHandle: myTaskHandle</p>	

11. Измерить постоянное напряжение на выходном разьеме канал 0 используя калибратора с соответствующим диапазоном измерения. Сравнить измеренное значение с значениями приведенными в таблице 5, для каждого диапазона выходного напряжения.

Device Gain	Device Output Amplitude (VDC)	Output Amplitude Accuracy			
		Min (dB)	Max (dB)	Min (V)	Max (V)
-40	0.09	-0.04	0.04	0.089587	0.090415
-20	0.9	-0.04	0.04	0.89587	0.90415
0	9.0	-0.04	0.04	8.9587	9.0415

(выходное напряжение устройства регулируется посредством подключения соответствующего аттенюатора Device Gain. Аттенюатор от 0 до минус 40дБ)

12. Остановить устройство.

NI-DAQmx Function Call	LabVIEW Block Diagram
Call DAQmxStopTask with the following parameters: taskHandle: myTaskHandle	

13. Очистить оперативную память.

NI-DAQmx Function Call	LabVIEW Block Diagram
Call DAQmxClearTask with the following parameters: taskHandle: myTaskHandle	

14. Повторить пункты с 3 по 13 для всех значений выходного напряжения задаваемого в пункте 6. Также изменить значения выходного напряжения, задаваемого в пункте 3 для всех значений, приведенных в таблице 5.

15. Повторить пункты с 1 по 14 для выходного канала номер 1. заменить ао0 на ао1 для функций physicalChannel и channel.

8.3 ПРОЦЕДУРА ПРОВЕРКИ ЧАСТОТЫ ТАКТОВОГО ГЕНЕРАТОРА.

В этом разделе описан процесс проверки частоты тактового генератора. Все аналоговые каналы используют одну микросхему тактового генератора. Так что вы должны проверить точность установки частоты тактового генератора только для одного измерительного канала (например канала ai0)

1. Подключить генератор синусоидальных колебаний к аналоговому входу устройства ао0.
2. Синусоидальное напряжение генератора должно иметь амплитуду равную 9.0 В. Установить частоту равную 10 кГц.

3. Если вы используете язык программирования С используйте вызовы соответствующих функций. Если вы используете язык LabVIEW перейдите к пункту 4.
4. Создать канал измерения напряжения.

NI-DAQmx Function Call	LabVIEW Block Diagram
Call DAQmxCreateAIVoltageChan with the following parameters: taskHandle: myTaskHandle physicalChannel: dev1/ai0 nameToAssignToChannel: "" terminalConfig: DAQmx_Val_PseudoDiff minVal: -10.0 maxVal: 10.0 units: DAQmx_Val_Volts CustomScaleName: NULL	

Input terminal configuration – режим работы входного усилителя псевдодифференциальный.

Minimum value – минимальное напряжение минус 10 В

maximum value – максимальное напряжение 10 В.

5. Изменить режим работы канала измерения напряжения.

NI-DAQmx Function Call	LabVIEW Block Diagram
Call DAQmxSetAIGain with the following parameters: taskHandle: myTaskHandle channel: dev1/ai0 data: 0.0	
Call DAQmxSetAICoupling with the following parameters: taskHandle: myTaskHandle channel: dev1/ai0 data: DAQmx_Val_DC	

AI.Gain - равно 0.

AI.Coupling – измерение с закороченным разделительным конденсатором, значение равно DC.

6. Установить скорость работы устройства.

NI-DAQmx Function Call	LabVIEW Block Diagram
Call <code>DAQmxCfgSampClkTiming</code> with the following parameters: taskHandle: myTaskHandle source: NULL rate: 40000.0 activeEdge: DAQmx_Val_Rising sampleMode: DAQmx_Val_FiniteSamps sampsPerChanToAcquire: 2560000	

rate – скорость работы равна 40000.0

sample mode – режим работы однократный (finit)

samples per channel – количество измерений 2560000.

7. Запустить устройство.

NI-DAQmx Function Call	LabVIEW Block Diagram
Call <code>DAQmxStartTask</code> with the following parameters: taskHandle: myTaskHandle	

8. Создать массив чисел двойной точности размером 2560000, который будет содержать измеренные значения. Задать режим измерения, используя функцию приведенную ниже. Измерение займет примерно 1 мин.

NI-DAQmx Function Call	LabVIEW Block Diagram
Call DAQmxReadAnalogF64 with the following parameters: taskHandle: myTaskHandle numSampsPerChan: -1 timeout: 100.0 fillMode: DAQmx_Val_GroupByChannel arraySizeInSamps: 2560000 reserved: NULL readArray: float64ArrayReturnValue sampsPerChanRead: int32PointerReturnValue	

Number of samples per channel – количество измерений 2560000.

timeout – время выхода из подпрограммы по истечению 100.0 мс. если подпрограмма остановилась по ошибке.

9. Остановить устройство.

NI-DAQmx Function Call	LabVIEW Block Diagram
Call DAQmxStopTask with the following parameters: taskHandle: myTaskHandle	

10.очистить оперативную память.

NI-DAQmx Function Call	LabVIEW Block Diagram
Call DAQmxClearTask with the following parameters: taskHandle: myTaskHandle	

11.Если вы используете язык С произвести вычисление FFT. Если LabVIEW использовать подпрограмму Analog 1D Wfm 1ch N sampl для измерения в пункте 8. Измерить частоту пика в районе 10 кГц, используя подпрограмму Extract Single Tone Information, с следующими параметрами.

- advanced search»approx freq. : 10000
- advanced search»search : 1
- export signals : 0 (none)

12. Сравнить значение измеренной частоты со значениями приведенными в таблице 6.

Function Generator Output		Device Input Frequency	
Amplitude (V _{p-p})	Frequency (Hz)	Min (Hz)	Max (Hz)
9.0	10,000.00	9,999.8	10,000.2

Зам. начальника отдела
ГЦИ СИ «Воентест» 32 ГНИИИ МО РФ



Р.А. Родин

Старший научный сотрудник
ГЦИ СИ «Воентест» 32 ГНИИИ МО РФ



А.А. Горбачев