



ФЕДЕРАЛЬНОЕ АГЕНТСТВО ПО ТЕХНИЧЕСКОМУ РЕГУЛИРОВАНИЮ И МЕТРОЛОГИИ

ФЕДЕРАЛЬНОЕ БЮДЖЕТНОЕ УЧРЕЖДЕНИЕ
«ГОСУДАРСТВЕННЫЙ РЕГИОНАЛЬНЫЙ ЦЕНТР СТАНДАРТИЗАЦИИ,
МЕТРОЛОГИИ И ИСПЫТАНИЙ В Г. МОСКВЕ И МОСКОВСКОЙ ОБЛАСТИ»
(ФБУ «РОСТЕСТ-МОСКВА»)

УТВЕРЖДАЮ

Заместитель генерального директора
ФБУ «Ростест – Москва»

А.Д. Меньшиков



17 августа 2020 г.

Государственная система обеспечения единства измерений

КОМПЛЕКСЫ АППАРАТНО-ПРОГРАММНЫЕ

«ОРЛАН 3.0»

Методика поверки

РТ-МП-7492-441-2020

г. Москва
2020 г.

Настоящая методика поверки распространяется на комплексы аппаратно-программные «Орлан 3.0» (далее по тексту – комплексы), изготовленные ООО «Орлан», г. Москва, и устанавливает порядок и объем их первичной и периодической поверки.

Интервал между поверками – 2 года.

1 Операции поверки

1.1 При проведении поверки должны быть выполнены операции, указанные в таблице 1.

1.2 Допускается проведение операций поверок не в полном объеме, в соответствии с заказанной моделью и комплектацией комплекса. Информация об объеме проведенной поверки должна быть указана в паспорте СИ и в сведениях о результатах поверки. Метрологические характеристики, поверяемые в обязательном порядке, определены в пп. 6.3.1 и 6.3.2.

Таблица 1 - Операции, выполняемые при поверке

Наименование операции	Номер пункта методики поверки	Проведение операции при	
		первичной поверке	периодической поверке
Внешний осмотр	6.1	да	да
Опробование	6.2	да	да
Определение метрологических характеристик	6.3	да	да
Определение абсолютной погрешности (по уровню вероятности 0,95) определения координат в плане при работе по сигналам ГЛОНАСС (код СТ), GPS код (C/A) и GALILEO (код OS DATA+PILOT) в частотном диапазоне L1 (при геометрическом факторе PDOP не более 3)	6.3.1	да	да
Определение абсолютной погрешности синхронизации шкалы времени комплекса с национальной шкалой времени Российской Федерации UTC(SU)	6.3.2	да	да
Определение абсолютной погрешности измерений скорости движения ТС в зоне контроля имитатором параметров движения транспортных средств «Сапсан 3» литера 2	6.3.3	да	да
Определение абсолютной погрешности измерений скорости движения ТС на контролируемом участке дороги	6.3.4	да	да

2 Средства поверки

2.1 При проведении поверки комплексов применяют средства поверки, указанные в таблице 2.

Таблица 2 – Средства поверки

Номер пункта методики	Наименование и тип основного или вспомогательного средства поверки, требуемые технические и метрологические характеристики средства поверки
6.3.1	<p style="text-align: center;">Имитатор сигналов СН-3803М</p> <ul style="list-style-type: none"> – предел допускаемого среднего квадратического отклонения (СКО) случайной составляющей погрешности формирования беззапросной дальности до НКА КНС ГЛОНАСС и GPS по фазе дальномерного кода 0,1 м; – пределы допускаемой погрешности синхронизации шкалы времени блока имитации (выход сигнала метки времени «1 с») с меткой времени, передаваемой в навигационном сигнале ±10 нс
6.3.2	<p style="text-align: center;">Частотомер 53220А</p> <ul style="list-style-type: none"> – пределы допускаемой относительной погрешности частоты опорного генератора $1 \cdot 10^{-6}$ за год
6.3.2	<p style="text-align: center;">Приёмник временной синхронизации NV08C-CSM-N24MS</p> <ul style="list-style-type: none"> – пределы допускаемой абсолютной погрешности привязки метки времени (1PPS), относительно шкалы времени UTS(SU) ±100 нс
6.3.3	<p style="text-align: center;">Имитатор параметров движения транспортных средств «Сапсан 3» литера 2</p> <ul style="list-style-type: none"> – диапазон имитируемых скоростей движения ТС от 1 до 400 км/ч; – пределы допускаемой абсолютной погрешности имитации скорости ±0,03 км/ч
6.3.4	<p style="text-align: center;">Курвиметр дорожный RGK Q64</p> <ul style="list-style-type: none"> – диапазон измерений расстояний от 0,01 до 9999,9 м; – пределы допускаемой относительной погрешности измерений расстояний (при доверительной вероятности 0,67) $\pm(0,01+0,003 \cdot D)$ м, где D – измеряемое расстояние
6.3.4	<p style="text-align: center;">Дальномер лазерный Leica DISTO S910</p> <ul style="list-style-type: none"> – диапазон измерений от 0,05 до 300 м; – допускаемая средняя квадратическая погрешность измерения расстояний более 100 м 1,0 мм + 0,2 мм/м
<p>Вспомогательное оборудование:</p> <ul style="list-style-type: none"> – метки дорожные для определения зоны контроля – 2 шт.; – персональный компьютер. 	

2.2 Применяемые при поверке средства измерений должны быть поверены и исправны.

2.3 Допускается применение аналогичных средств поверки, обеспечивающих определение метрологических характеристик поверяемых комплексов с требуемой точностью.

3 Требования безопасности

3.1 При проведении поверки комплексов необходимо соблюдать «Правила технической эксплуатации электроустановок потребителей», «Правила техники безопасности при эксплуатации электроустановок потребителей» и правила охраны труда.

3.2 К проведению поверки допускаются лица, прошедшие инструктаж по технике безопасности на рабочем месте, освоившие работу с комплексами и применяемыми средствами поверки и изучившие настоящую методику.

3.3 На рабочем месте должны быть приняты меры по обеспечению защиты от воздействия статического электричества.

3.4 Для исключения сбоев в работе, измерения необходимо производить при отсутствии резких перепадов напряжения питания сети, вызываемых включением и выключением мощных потребителей электроэнергии, и мощных импульсных помех.

4 Условия поверки

4.1 При проведении поверки должны быть соблюдены следующие условия:

- температура окружающей среды, °С от 15 до 35;
- относительная влажность воздуха, % до 90.

4.2 При проведении поверки на месте эксплуатации комплексов должны быть соблюдены следующие условия:

- температура окружающей среды, °С от минус 55 до плюс 65;
- относительная влажность воздуха, % до 98.

5 Подготовка к поверке

Перед проведением поверки необходимо ознакомиться с указаниями, изложенными в руководстве по эксплуатации на комплексы.

Подготовку комплексов и оборудования, перечисленного в таблице 2, проводят в соответствии с требованиями, изложенными в соответствующих эксплуатационных документах.

Убедиться в выполнении условий проведения поверки.

Выдержать средства поверки во включенном состоянии в течение времени, указанного в их руководствах по эксплуатации.

6 Проведение поверки

6.1 Внешний осмотр

При внешнем осмотре убедиться в:

- комплектности комплексов в соответствии с «Руководством по эксплуатации»;
- отсутствии механических повреждений, влияющих на работоспособность комплексов;
- чистоте гнезд, разъемов и клемм;
- исправности соединительных проводов и кабелей;
- целостности лакокрасочного покрытия и четкости маркировки;
- отсутствию внутри корпуса незакрепленных предметов.

Результаты внешнего осмотра считать положительными, если комплекс удовлетворяет вышеперечисленным требованиям, комплектность полная.

Комплексы, имеющие дефекты, к поверке не допускаются.

6.2 Опробование

Провести опробование работы комплекса для оценки его исправности.

Разместить поверяемый комплекс в месте, обеспечивающем устойчивый прием сигналов навигационных спутников.

Проводить проверки и измерения параметров комплекса после включения питания и загрузки программного обеспечения, но не ранее, чем через 15 мин.

Подключить комплекс при помощи штатного внешнего блока питания (БП) к сети.

Подключить комплекс к персональному компьютеру (ПК) при помощи стандартного интерфейсного кабеля.

На ПК запустить предустановленное программное обеспечение (ПО) «Орлан. АРМ оператора» и убедиться в наличии изображения с камеры с надписью, содержащей фрагмент «ERR_SYNC» или «ОК» в диалоговом окне ПО.

Во время установления связи со спутниками и определения местоположения комплекса, на экране ПК будут отображаться меняющиеся значения текущих координат, дата, время и другая служебная информация.

После установления связи со спутниками в поле состояние отображается символ «ОК» и значения текущих координат, что свидетельствует о наличии навигационного решения.

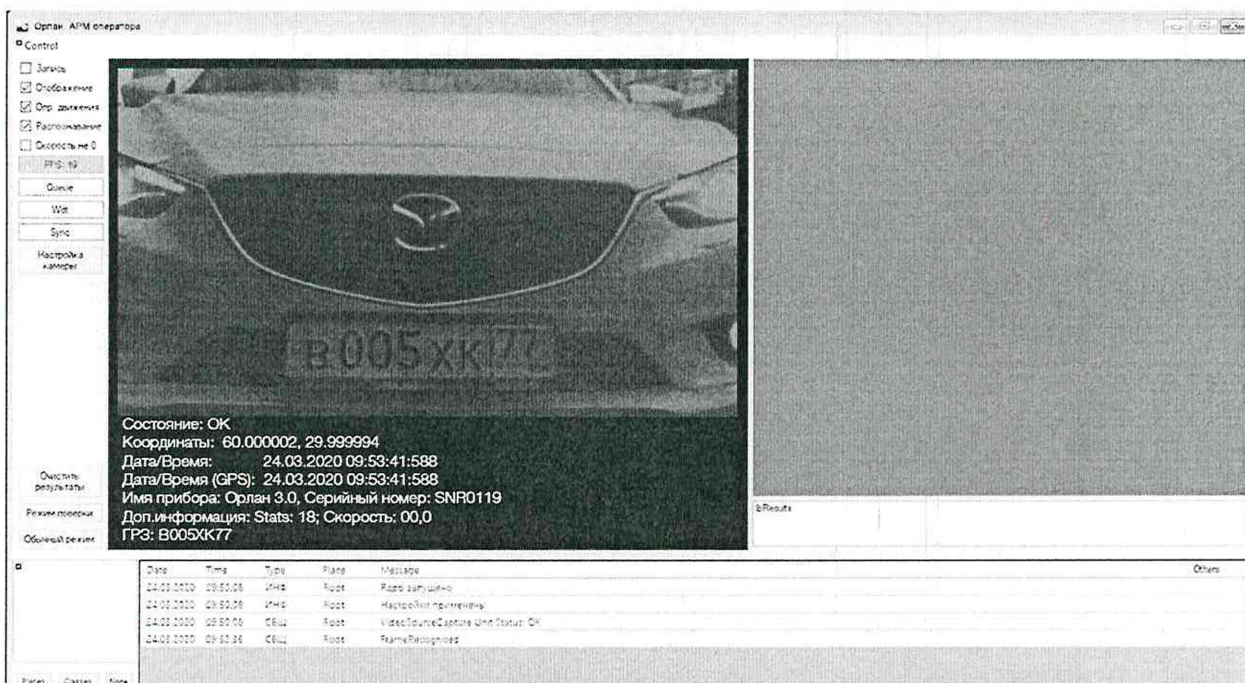


Рисунок 1. Режим работы комплекса при синхронизации

Результаты поверки считать удовлетворительными, если комплекс после выполнения условий приёма формирует навигационное решение и имеется в наличии чёткое изображение с камеры с надписью, содержащей фрагмент «ГОТОВ» или «ОК» в диалоговом окне ПО.

6.3 Определение метрологических характеристик

6.3.1 Определение абсолютной погрешности (по уровню вероятности 0,95) определения координат в плане при работе по сигналам ГЛОНАСС (код СТ), GPS код (C/A) и GALILEO (код OS DATA+PILOT) в частотном диапазоне L1 (при геометрическом факторе PDOP не более 3)

Для абсолютной погрешности (по уровню вероятности 0,95) определения координат в плане при работе по сигналам ГЛОНАСС (код СТ), GPS код (C/A) и GALILEO (код OS DATA+PILOT) в частотном диапазоне L1 (при геометрическом факторе PDOP не более 3) необходимо собрать схему в соответствии с рисунком 2.

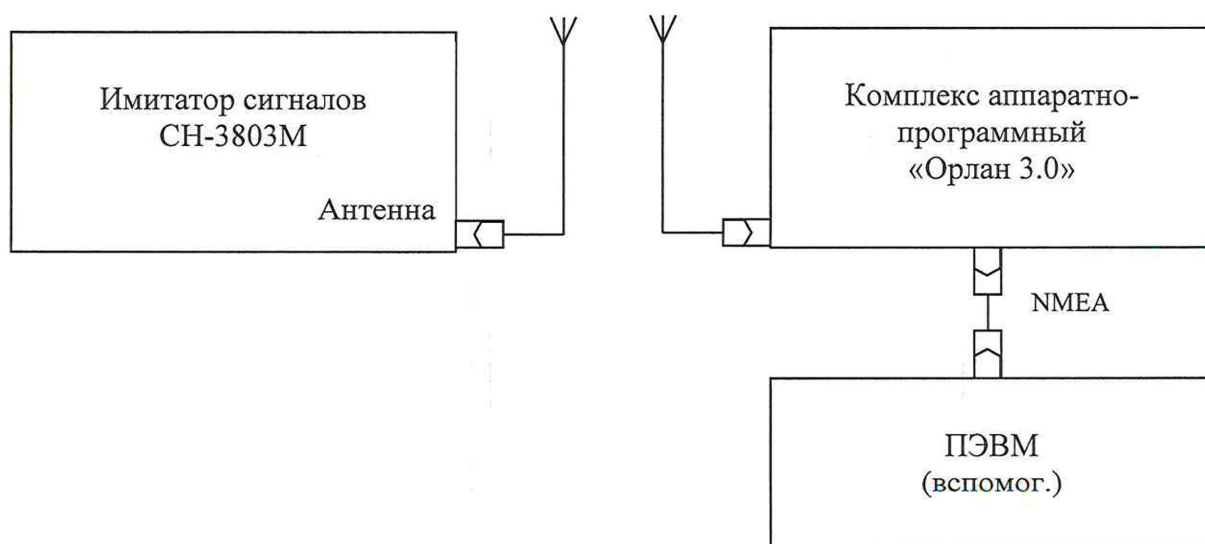


Рисунок 2. Схема измерений

Включить и прогреть (не менее 30 мин) все приборы.

Подготовить имитатор к работе в соответствии с ЭД на него.

Подключить навигационные сигналы ГЛОНАСС, GPS и GALILEO, формируемые имитатором сигналов, к входу антенны для создания навигационного поля.

Запустить сценарий имитации с параметрами, приведенными в таблице 3, при этом контролировать, чтобы значение геометрического фактора ухудшения не превышало 3.

Таблица 3 - Параметры сценария имитации

Формируемые спутниковые навигационные сигналы	ГЛОНАСС (код СТ), GPS код (С/А) и GALILEO (код OS DATA+PILOT) в частотном диапазоне L1
Продолжительность сценария	20 мин
Количество каналов: ГЛОНАСС GPS	8 8
Параметры среды распространения навигационных сигналов: тропосфера ионосфера	отсутствует присутствует
Координаты в системе координат WGS-84 (стоянка): – широта – долгота – высота, м – высота геоида, м	60°00'000000 N 030°00'000000 E 100,00 18,00
Продолжительность стоянки	20 мин

Убедиться в получении комплексом навигационных данных с достоверным статусом, для чего удостовериться, что в окне ПО в строке «СОСТОЯНИЕ» имеется в наличии сообщение «ОК», в строке «КООРДИНАТЫ» - значения координат, формируемых имитатором, а в строке «ДАТА/ВРЕМЯ» отображается текущее время по шкале UTC(SU).

В процессе работы ПО записывает файл с данными активного комплекса в текстовом формате в папку «data».

Осуществить запись сообщений с частотой 1 сообщение в 1 с в абсолютном режиме работы аппаратуры в течение 20 минут.

По результатам измерений определить систематическую составляющую погрешности определения координат в плане (широты и долготы) по формулам (1), (2), например, для координаты В (широты):

$$\Delta B(j) = B(j) - B_{ист} \quad (1)$$

$$dB = \frac{1}{N} \cdot \sum_{j=1}^N \Delta B(j) \quad (2)$$

где:

$B_{ист}$ – истинное значение координаты В

$B(j)$ – значение координаты В в j-ый момент времени, угл. сек;

N – количество измерений.

Аналогичным образом определить систематическую составляющую погрешности определения координаты L (долготы).

Определить среднее квадратическое отклонение (СКО) случайной составляющей погрешности определения координат по формуле (3), например, для координаты B (широты):

$$\sigma_B = \sqrt{\frac{\sum_{j=1}^N (\Delta B(j) - dB)^2}{N-1}} \quad (3)$$

Аналогичным образом определить СКО случайной составляющей погрешности определения координаты L (долготы).

Перевести значения погрешностей определения координат в плане (широты и долготы) из угловых секунд в метры по формулам (4) - (5):

– для широты:

$$\Delta B_{(M)} = \text{arc}1'' \cdot \frac{a(1-e^2)}{\sqrt{(1-e^2 \sin^2 B)^3}} \cdot \Delta B_{(\text{угл. с})} \quad (4)$$

– для долготы:

$$\Delta L_{(M)} = \text{arc}1'' \cdot \frac{a(1-e^2) \cos B}{\sqrt{(1-e^2 \sin^2 B)^3}} \cdot \Delta L_{(\text{угл. с})} \quad (5)$$

где

a – большая полуось эллипсоида, м;
e – первый эксцентриситет эллипсоида;
1'' = 0,000004848136811095359933 радиан (arc 1'').

Для приближенных расчетов можно применять следующие формулы:

$$\Delta B_{(M)} = 30,92 \cdot \Delta B_{(\text{угл. с})}; \quad \Delta L_{(M)} = 30,92 \cdot \Delta L_{(\text{угл. с})} \cdot \cos B.$$

Определить погрешность (по уровню вероятности 0,95) определения координат в плане по формулам (6)-(7):

$$\Pi_B = dB_{(M)} \pm 2 \cdot \sigma_B_{(M)} \quad (6)$$

$$\Pi_L = dL_{(M)} \pm 2 \cdot \sigma_L_{(M)} \quad (7)$$

Результат поверки считать положительным, если абсолютная погрешность (по уровню вероятности 0,95) определения координат в плане при работе по сигналам ГЛОНАСС (код СТ), GPS код (C/A) и GALILEO (код OS DATA+PILOT) в частотном диапазоне L1 (при геометрическом факторе PDOP не более 3), не превышает ± 3 м.

6.3.2 Определение абсолютной погрешности синхронизации шкалы времени комплекса с национальной шкалой времени Российской Федерации UTC(SU)

Для определения абсолютной погрешности синхронизации шкалы времени комплекса с национальной шкалой времени Российской Федерации UTC(SU) схему измерений, представленную на рисунке 3, расположив комплекс и приёмник временной синхронизации NV08C-CSM-N24MS в месте, обеспечивающем устойчивый приём сигналов навигационных спутников.

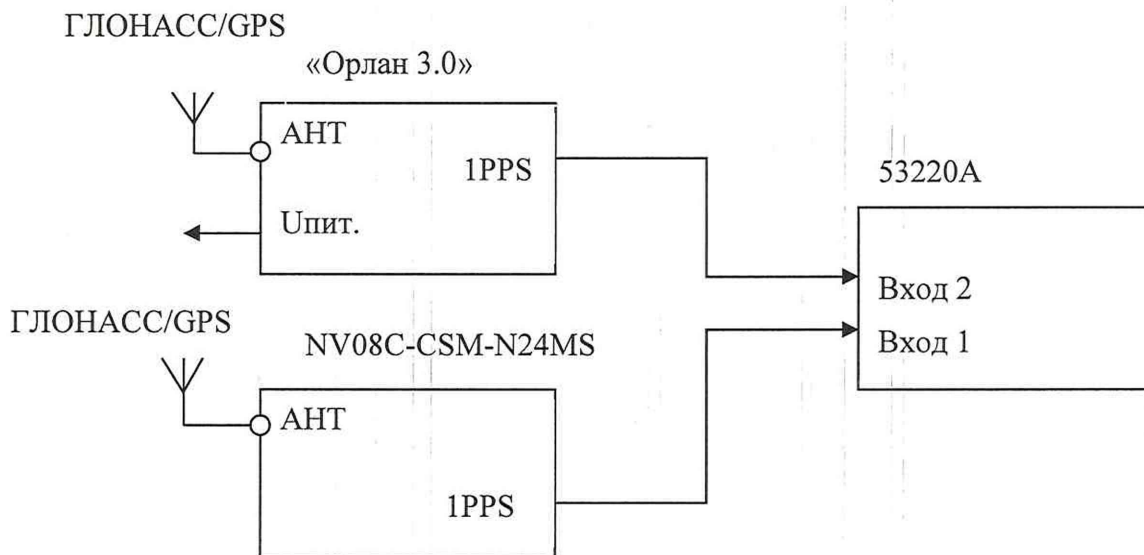


Рисунок 3. Схема измерений

После получения навигационного решения произвести настройку 53220A в соответствии с руководством пользователя.

Установить режим измерения интервалов, фронты входа «1» и «2» положительные, сопротивление входа «1» 50 Ом и входа «2» 1МОм, установить ручной режим порога срабатывания по половинному значению амплитуды импульса.

Соединить кабелем контакты выходного разъёма сигнала метки времени «1PPS» испытуемого комплекса (в соответствии с Руководством по эксплуатации) с входом «2» частотомера.

На вход «1» частотомера подать сигнал «1PPS» с выхода приёмника временной синхронизации NV08C-CSM-N24MS.

Настроить приёмник на выдачу шкалы времени (ШВ), синхронизированной с системной ШВ UTC(SU).

В случае, если результаты измерений близки к 1 с, то следует поменять входы частотомера и знак погрешности.

В процессе измерений на дисплее частотомера индицируются результаты ежесекундных сличений шкалы времени, формируемой испытуемым комплексом, и шкалой времени приёмника NV08C-CSM-N24MS, синхронизированной со шкалой времени UTC(SU).

Установить на частотомере количество измерений 600, что соответствует 20-ти минутному циклу.

В результате измерений за указанный интервал времени и расчётов формируется среднеарифметическое значение абсолютного отклонения шкалы времени, вырабатываемой комплексом, от шкалы времени UTC(SU).

Значение абсолютной погрешности синхронизации внутренней шкалы времени комплекса с национальной шкалой времени Российской Федерации UTC(SU) определяется по формуле 8.

$$\Delta T = t_{\text{изм}} - \text{UTC(SU)} \quad (8)$$

Результаты поверки комплекса считать положительными, если значения абсолютной погрешности синхронизации шкалы времени комплекса с национальной шкалой времени Российской Федерации UTC(SU) для поверяемого комплекса не превышают ± 5 мкс.

6.3.3 Определение абсолютной погрешности измерений скорости движения ТС в зоне контроля имитатором параметров движения транспортных средств «Сапсан 3» литера 2

Данная операция осуществляется только при наличии в составе комплекса радарного модуля для измерения скорости радиолокационным методом.

Для определения абсолютной погрешности измерений скорости движения ТС в зоне контроля имитатором параметров движения транспортных средств «Сапсан 3» литера 2 необходимо расположить имитатор в зоне контроля комплекса с радарным модулем на расстоянии от 1 до 30 м.

На ПВМ запустить ПО «Орлан. АРМ оператора» и подключиться к данному комплексу.

В программе «Сапсан 3» выбрать режим «Имитация» и установить следующие параметры: попутная цель, имитируемая скорость 1 км/ч. Включить имитацию цели.

В ПО «Орлан. АРМ оператора» перейти в режим поверки и установить значение скорости, установленной на имитаторе. В окне программы начнут отображаться кадры с измеренной скоростью и дополнительной информацией.

Считать значение измеренной скорости, зафиксировать погрешность измерения.

Абсолютную погрешность измерения скорости движения ТС рассчитать по формуле 9:

$$\Delta V = |V_{\text{имит}} - V_{\text{изм}}|, \quad (9)$$

где $V_{\text{имит}}$ – имитируемая скорость; $V_{\text{изм}}$ – измеренная скорость.

Далее, в ПО имитатора последовательно установить значения имитируемых скоростей 100, 200 и 320 км/ч.

Провести измерения скоростей комплексом, фиксируя для каждого значения погрешность измерения скорости движения.

Затем, в программе «Сапсан 3» изменить параметр «попутная цель» на «встречная цель» и повторить вышеуказанные операции.

Результаты поверки считать положительными, если абсолютная погрешность измерений скорости движения ТС в зоне контроля не превышает ± 1 км/ч в диапазоне от 1 до 320 км/ч.

6.3.4 Определение абсолютной погрешности измерений скорости движения ТС на контролируемом участке дороги

Погрешность измерений скорости на контролируемом участке дороги между двумя комплексами, установленными последовательно, определяется как сумма погрешностей времени прохождения пути и измерений пройденного ТС пути на контролируемом участке. Контролируемым участком дороги является расстояние от начала зоны контроля комплекса №1 до конца зоны контроля комплекса №2.

Курвиметром определить расстояние между проекциями точек установки комплексов на контролируемом участке дороги.

По видеоизображению проверяемого комплекса АПК №1 расположить метку 1 с номером в начале зоны контроля, а метку 2 с номером в конце зоны контроля по направлению к комплексу (согласно схеме, приведенной на рисунке 4). Номер располагать на высоте установки ГРЗ ТС.

С помощью лазерного дальномера измерить расстояние L_1 от номера на метке 1 до пластины метки 2.

ПО комплекса автоматически рассчитает это же расстояние ($L_{1К}$).

Рассчитать погрешность измерения расстояния L_1 по формуле 10:

$$\Delta L_1 = |L_{1К} - L_1| \quad (10)$$

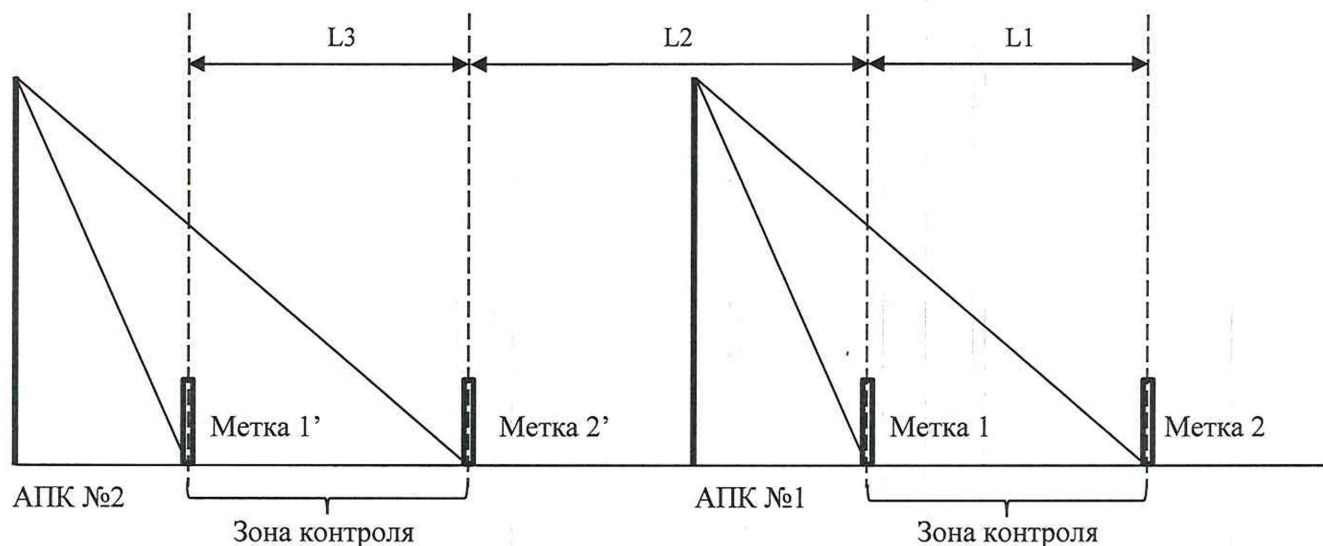


Рисунок 4. Схема размещения

Аналогичным образом по видеоизображению проверяемого комплекса АПК №2 расположить метку 1' с номером в начале зоны контроля, а метку 2' с номером в конце зоны контроля по направлению к комплексу (согласно схеме, приведенной на рисунке 4). Номер располагать на высоте установки ГРЗ ТС.

С помощью лазерного дальномера измерить расстояние L_3 .

ПО комплекса автоматически рассчитает это же расстояние ($L_{3К}$).

Рассчитать погрешность измерения расстояния L_3 по формуле 11:

$$\Delta L_3 = |L_{3К} - L_3| \quad (11)$$

Измерить L_2 курвиметром, и рассчитать погрешность измерения курвиметра ΔL_2 по формуле 12:

$$\Delta L_2 = |0,01 + 0,003 \cdot L_2| \quad (12)$$

Рассчитать относительную погрешность измерений расстояния по формуле 13:

$$\delta_L = (\Delta L_1 + \Delta L_2 + \Delta L_3) / (L_1 + L_2 + L_3) \quad (13)$$

Рассчитать значение относительной погрешности времени прохождения пути для значений скорости $V_i = 5, 100, 200$ и 320 км/ч по формуле 14:

$$\delta_{t_i} = \Delta T / t_i, \quad (14)$$

где:

ΔT – абсолютная погрешность измерений текущего времени, определенная по п.6.3.2;

t_i – время прохождения пути контрольного участка со скоростью V_i , определяемое по формуле 15:

$$t_i = (L_1 + L_2 + L_3) / V_i \quad (15)$$

Рассчитать значение абсолютной погрешности измерений скорости для значений скорости $V_i = 5, 100, 200$ и 320 км/ч по формуле 16:

$$\Delta V_i = V_i \cdot (\delta_{t_i} + \delta_L) / 100 \quad (16)$$

Результаты поверки считать положительными, если абсолютная погрешности измерений скорости движения ТС на контролируемом участке дороги не превышает ± 1 км/ч в диапазоне от 1 до 100 км/ч включ. и ± 2 км/ч в диапазоне от 100 до 320 км/ч.

7 Оформление результатов поверки

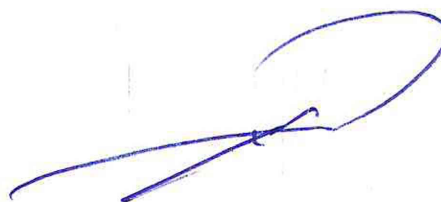
Результаты измерений, полученные в процессе поверки, заносят в протокол произвольной формы.

Сведения о положительных результатах поверки включаются в Федеральный информационный фонд по обеспечению единства измерений согласно действующим нормативным правовым документам.

Знак поверки наносится в паспорт СИ.

При отрицательных результатах поверки на комплекс выдается извещение о непригодности с указанием причин непригодности.

Начальник лаборатории № 441
ФБУ «Ростест-Москва»



С.Н. Голышак