

**УТВЕРЖДАЮ:**

Директор

ООО НПТ «ПРОМА»

И.В. Телешев

2020 г.



**УТВЕРЖДАЮ:**

Генеральный директор

Федеральное государственное учреждение «МЦЭ»

А.В. Федоров

2020 г.



ГОСУДАРСТВЕННАЯ СИСТЕМА ОБЕСПЕЧЕНИЯ ЕДИНСТВА ИЗМЕРЕНИЙ  
ИНСТРУКЦИЯ

**Датчики давления ДДМ-2000**

**Методика поверки**

**В.530.000.000.000 МП**

г. Москва  
2020

Настоящая инструкция распространяется на датчики давления ДДМ-2000, изготавливаемые ООО «НПП «ПРОМА», г. Казань (далее – датчики) предназначены для непрерывных измерений давления (избыточного, избыточного-разрежения, абсолютного, разрежения и разности давлений) и преобразования измеренного давления в унифицированный аналоговый (сила постоянного тока от 4 до 20 мА) и/или цифровой выходной сигнал (HART, RS-485).

Инструкция устанавливает методику первичной (до ввода в эксплуатацию, а также после ремонта) и периодической (в процессе эксплуатации по истечению интервала между поверками) поверок датчиков.

Интервал между поверками – три года.

Поверку датчиков осуществляют аккредитованные на проведение поверки в соответствии с законодательством РФ об аккредитации в национальной системе аккредитации юридические лица и индивидуальные предприниматели.

Первичную и периодическую поверку должен проходить каждый экземпляр датчиков. Периодической поверке могут не подвергаться датчики, находящиеся на длительном хранении.

Внеочередной поверке в объеме периодической подвергают датчики в случаях, описанных в п.19 Приказа Минпромторга России от 02.07.2015 № 1815 (далее – Приказ 1815).

Поверка проводится в полном диапазоне измерений.

## 1 Операции поверки

1.1 При проведении поверки выполняют операции, указанные в таблице 1.

Таблица 1 – Операции поверки

Наименование операции поверки	Номер пункта	Проведение операции при поверке	
		первичной	периодической
1 Внешний осмотр	5.1	Да	Да
2 Опробование	5.2	Да	Да
3 Проверка идентификационных данных программного обеспечения	5.3	Да	Да
4 Определение основной погрешности	5.4	Да	Да

1.2 При получении отрицательного результата в процессе выполнения любой из операций поверки датчик бракуют и его поверку прекращают.

1.3 После устранения недостатков, вызвавших отрицательный результат, датчик вновь предоставляют на поверку.

**2 Средства поверки**

2.1 Состав основных средств поверки, применяемых при испытаниях, в соответствии с таблицей 2.

Таблица 2 – Основные средства поверки

№	Наименование, тип (обозначение)	Технические характеристики (формируемые и/или измеряемые)
1	2	3
1	Термогигрометр ИВА-6Н-КП-Д	диапазон измерений температуры от 0 до плюс 60 °С, основная допускаемая погрешность измерения температуры $\pm 0,3$ °С, диапазон измерения относительной влажности от 0 до 98 %, допускаемая основная абсолютная погрешность: при 23 °С в диапазоне от 0 до 90 % не более $\pm 2$ %, в диапазоне от 90 до 98 %, не более $\pm 3$ %; диапазон измерения атмосферного давления, от 700 до 1100 гПа, ПГ $\pm 2,5$ гПа
2	Калибратор давления СРС6050	диапазон измерений абсолютного давления от 0 до 260 кПа, с пределами допускаемой погрешности: $\pm 0,01$ % от 0,5 ДИ в диапазоне от 0 до 130 кПа и $\pm 0,01$ % ИВ в диапазоне св. 130 до 260 кПа, диапазон измерений абсолютного давления от 0 до 100 кПа, с пределами допускаемой погрешности: $\pm 0,01$ % от 0,5 ДИ в диапазоне от 0 до 50 кПа и $\pm 0,01$ % ИВ в диапазоне св. 50 до 100 кПа, диапазон измерений избыточного давления от минус 25 до 60 кПа, с пределами допускаемой погрешности: $\pm 0,01$ % от 0,5 ДИ в диапазоне от минус 25 до 17,5 кПа и $\pm 0,01$ % ИВ в диапазоне св. 17,5 до 60 кПа, диапазон измерений избыточного давления от минус 1 до 10 кПа, с пределами допускаемой погрешности: $\pm 0,01$ % от 0,5 ДИ в диапазоне от минус 1 до 4,5 кПа и $\pm 0,01$ % ИВ в диапазоне св. 4,5 до 10 кПа, диапазон измерений барометрического давления от 55,2 до 117,2 кПа, с пределами допускаемой относительной погрешности $\pm 0,01$ %
3	Калибратор давления СРГ2500	диапазон измерений избыточного давления от 0 до 40 МПа, с пределами допускаемой приведенной погрешности $\pm 0,01$ %, диапазон измерений избыточного давления от 0 до 70 МПа, с пределами допускаемой приведенной погрешности, диапазон измерений барометрического давления от 55,2 до 117,2 кПа, с пределами допускаемой относительной погрешности $\pm 0,01$ %
4	Мультиметр цифровой Fluke 8846A	верхний предел измерений 1 В, пределы основной допускаемой погрешности измерений $\pm(0,0025$ % от показаний + 0,0007 % от предела измерений)
5	Мера электрического сопротивления однозначная МС 3050М	номинальное значение 50 Ом, соответствует требованиям к эталону 3 разряда согласно приложения к приказу Федерального агентства по техническому регулированию и метрологии № 146 от 15.02.2016 г. «Государственная поверочная схема для средств измерений электрического сопротивления»

Продолжение таблицы 2

1	2	3
6	Средства воспроизведения давления	системы питания пневматические и гидравлические Метрол
7	Источник постоянного тока Б5-8 или Б5-45	наибольшее значение напряжения на выходе 50 В. Допускаемое отклонение $\pm 0,5$ % от установленного значения напряжения
8	Персональный компьютер	с набором адаптеров для подключения по цифровым интерфейсам: HART; RS-485

2.2 Эталоны единиц величин, используемые при поверке, должны быть аттестованы или поверены. Средства измерений используемые при поверке, должны быть исправны и иметь действующие свидетельства о поверке. Вспомогательное оборудование должно обеспечивать необходимые режимы поверки и так же иметь действующие свидетельства об аттестации.

2.3 Допускается применение аналогичных средств поверки, обеспечивающих определение метрологических характеристик поверяемых датчиков с требуемой точностью.

### 3 Требования безопасности

При проведении поверки должны соблюдаться следующие требования и процедуры обеспечения безопасности:

- проведение технических и организационных мероприятий по обеспечению безопасности проводимых работ в соответствии с ГОСТ 12.2.007.0;
- подготовка к работе средств поверки в соответствии с технической документации на эти средства;
- общие требования безопасности при проведении поверки – согласно ГОСТ 12.3.019.

### 4 Условия поверки и подготовка к ней

4.1. При проведении поверки соблюдают следующие условия:

- температура окружающего воздуха  $(20 \pm 5)^\circ\text{C}$ ;
- относительная влажность окружающего воздуха от 20 до 95 %;
- давление в помещении, где проводят поверку (далее атмосферное давление), в пределах от 84 до 106,7 кПа или от 630 до 795 мм рт. ст.
- рабочая среда – воздух или нейтральный газ при поверке датчиков с верхними пределами измерений, не превышающими 2,5 МПа, и жидкость при поверке датчиков с верхними пределами измерений более 2,5 МПа. Допускается использовать жидкость при поверке датчиков с верхними пределами от 0,4 до 2,5 МПа при условии тщательного заполнения жидкостью всей системы поверки. Допускается использовать воздух или нейтральный газ при поверке датчиков с верхними пределами измерений более 2,5 МПа при условии соблюдения соответствующих правил безопасности;
- колебания давления окружающего воздуха, вибрация, тряска, удары, наклоны, магнитные поля (кроме земного) и другие воздействия, влияющие на работу и метрологические характеристики датчика, должны отсутствовать;
- импульсную линию, через которую подают измеряемое давление, допускается соединять с дополнительными сосудами, емкость каждого из которых не более 50 литров.

4.2 При поверке датчиков разности давлений с приемными камерами для подвода большего давления («плюсовая» камера) и меньшего давления («минусовая» камера) значение измеряемой величины (разности давлений) устанавливают, подавая соответствующее значение избыточного давления в «плюсовую» камеру датчика, при этом «минусовая» камера сообщается с атмосферой.

При поверке датчиков разности давлений с малыми пределами измерений для уменьшения влияния на результаты поверки не устраненных колебаний давления окружающего воздуха «минусовая» камера датчика может соединяться с камерой эталонного СИ, сообщаемой с атмосферой, если это предусмотрено в конструкции СИ. При поверке датчиков разности давлений в «минусовой» камере может поддерживаться постоянное опорное давление, создаваемое другим эталонным задатчиком или основным задатчиком измеряемой величины с дополнительным блоком опорного давления.

При поверке датчиков разрежения и датчиков давления-разрежения значение измеряемой величины допускается устанавливать, подавая с противоположной стороны чувствительного элемента датчика соответствующее значение избыточного давления, если это предусмотрено конструкцией датчика.

При поверке датчиков избыточного давления допускается принимать нижний предел измерения равный атмосферному давлению.

4.3 Перед проведением поверки датчиков выполняют следующие подготовительные работы:

– выдерживают датчик не менее 1 ч при температуре, указанной в п.4.1, если иное не указано в технической документации на датчик;

– устанавливают датчик в рабочее положение с соблюдением указаний технической документации;

– проверяют на герметичность в соответствии с п.п.4.3.1 - 4.3.4 систему, состоящую из соединительных линий для передачи давления, эталонных СИ и вспомогательных средств для задания и передачи измеряемой величины.

4.3.1 Проверку герметичности системы, предназначенной для поверки датчиков давления, разности давлений, разрежения с верхними пределами измерений менее 100 кПа, абсолютного давления с верхними пределами измерений более 250 кПа, проводят при значениях давления (разрежения), равных верхнему пределу измерений поверяемого датчика.

Проверку герметичности системы, предназначенной для поверки датчиков давления-разрежения, проводят при давлении, равном верхнему пределу измерений избыточного давления.

Проверку герметичности системы, предназначенной для поверки датчиков разрежения с верхним пределом измерений 100 кПа, проводят при разрежении, равном 0,9-0,95 значения атмосферного давления.

Проверку герметичности системы, предназначенной для поверки датчиков абсолютного давления с верхними пределами измерений 250 кПа и менее, проводят в соответствии с п.4.3.3.

4.3.2 При проверке герметичности системы, предназначенной при поверке датчиков, указанных в п.4.3.1, на место поверяемого датчика устанавливают датчик, герметичность которого проверена, или любое другое средство измерений, имеющее погрешность (приведенную к значениям давления, указанным в п.4.3.1) не более  $\pm 2,5$  % и позволяющее зафиксировать изменение давления на величину  $\pm 0,5$  % от заданного значения давления. Затем в системе создают давление, указанное в п.4.3.1, и отключают источник давления. Если в ка-

честве эталонного СИ применяют грузопоршневой манометр, то его колонку и пресс также отключают.

Систему считают герметичной, если после трехминутной выдержки под давлением, равным или близким верхнему пределу измерений, изменение давления (разрежения) не должно превышать  $\pm 0,5$  % верхнего предела измерений поверяемого датчика. При необходимости время выдержки под давлением может быть увеличено.

Допускается изменение давления (разрежения), обусловленное изменением температуры окружающего воздуха и температуры измеряемой среды в пределах  $\pm(0,5-1)$  °С.

4.3.3 Проверку герметичности системы, предназначенной для поверки датчиков абсолютного давления с верхними пределами измерений 250 кПа и менее, проводят следующим образом:

Устанавливают в системе заведомо герметичный датчик или любое другое средство измерений абсолютного давления, отвечающее требованиям к СИ в соответствии с п. 4.3.2. Создают в системе абсолютное давление не более 0,07 кПа и поддерживают его в течение 2 – 3 минут, после чего отключают устройство, создающее абсолютное давление, и эталонное СИ при необходимости (например, отключают колонки грузопоршневого манометра).

Систему считают герметичной, если после выдержки системы в течение 3 минут изменение давления не должно превышать  $\pm 0,5$  % верхнего предела измерений поверяемого датчика.

Допускается поправка при изменении температуры окружающего воздуха и рабочей среды.

4.3.4 Проверку герметичности системы рекомендуется проводить при давлении (разрежении), соответствующем наибольшему давлению (разрежению) из ряда верхних пределов измерений поверяемых датчиков.

## **5 Проведение поверки**

### **5.1 Внешний осмотр**

При проведении внешнего осмотра проверяется:

- соответствие внешнего вида датчика технической документации и отсутствие видимых дефектов;
- соответствие комплектности перечню, указанному в паспорте;
- соответствие серийного номера, указанному в паспорте;
- наличие на корпусе датчика таблички с маркировкой, соответствующей паспорту или документу, его заменяющего.

Результат внешнего осмотра считают положительным, если комплектность и серийный номер соответствуют указанным в паспорте, маркировка и надписи на корпусе соответствуют эксплуатационной документации, отсутствуют механические повреждения, способные повлиять на работоспособность датчика. При невыполнении этих требований поверка прекращается и датчик бракуется.

### **5.2 Опробование**

5.2.1 При опробовании проверяют герметичность и работоспособность датчика, функционирование устройства коррекции «нуля».

5.2.2 Работоспособность датчика проверяют, изменяя измеряемую величину от нижнего до верхнего предельных значений. При этом должно наблюдаться изменение выходного сигнала и индикации на дополнительных выходных устройствах датчика.

Работоспособность датчиков давления - разрежения проверяют только при избыточном

давлении; работоспособность датчиков - разрежения с верхним пределом измерений 100 кПа проверяют при изменении разрежения до значения 0,9 атмосферного давления (не менее).

5.2.3 Функционирование коррекции «нуля» проверяют, задав одно (любое) значение измеряемого давления в пределах, оговоренных руководством по эксплуатации. Воздействуя на данную функцию, проверяют наличие изменения выходного сигнала на всех выходных устройствах. Затем сбрасывают измеряемую величину и при атмосферном давлении на входе в датчик вновь устанавливают выходной сигнал в соответствии с исходными значениями.

5.2.4 Проверку герметичности датчика рекомендуется совмещать с операцией определения его основной погрешности.

Методика проверки герметичности датчика аналогична методике проверки герметичности системы (п. п. 4.3.1-4.3.4), но имеет следующую особенность: изменение давления (разрежения) определяют по изменению выходного сигнала или по изменению показаний цифрового индикатора поверяемого датчика, включенного в систему (п.4.3.2).

В случае обнаружения негерметичности системы с установленным поверяемым датчиком следует отдельно проверить герметичность системы и датчика.

### 5.3 Проверка идентификационных данных программного обеспечения

5.3.1 Датчики имеют резидентное программное обеспечение (РПО), в качестве идентификационных данных принимаются данные указанные в паспорте на поверяемый датчик.

5.3.2 Результаты поверки по п. 5.3 признают положительными, если идентификационные данные указанные в паспорте на поверяемый датчик в зависимости от модели полностью соответствуют идентификационным данным приведенным в таблицах 3 и 4.

Таблица 3 – Идентификационные данные РПО (модели ДДМ-2010, ДДМ-2020)

Идентификационные данные (признаки)	Значение
Наименование	ПО «ДДМ-2000»
Идентификационное наименование	ПО «VZLJOT 90.08.00.01»
Номер версии (идентификационный номер)	01 от 05.06.2018
Цифровой идентификатор	OY55E101B1
Алгоритм вычисления цифрового идентификатора	CRC32

Таблица 4 – Идентификационные данные РПО (остальные модели)

Идентификационные данные (признаки)	Значение
Наименование	ПО «ДДМ-2000»
Идентификационное наименование	ddm_100. Hex (20816 байт)
Номер версии (идентификационный номер)	2-05 от 19-10-2017
Цифровой идентификатор	9d5c3b2a24d0da287de1968af43d8963
Алгоритм вычисления цифрового идентификатора	MD5

### 5.4 Определение основной погрешности

5.4.1 Основную погрешность датчика определяют по одному из способов:

1) По эталону на входе датчика устанавливают номинальные значения входного параметра (давления), а по другому эталону измеряют соответствующее значение выходного параметра (тока);

2) В обоснованных случаях по эталону устанавливают номинальные значения выходного параметра (тока), а по другому эталону измеряют соответствующие значения входного параметра (давления).

**Примечания:**

При поверке датчиков с цифровым выходным сигналом (HART и RS-485) результаты измерений считываются с цифрового выхода датчика. Для этого подключают портативный коммуникатор или модем (адаптер) с программным обеспечением для связи с персональным компьютером. (например преобразователь интерфейсов USB/RS-485 производства «ООО «ЭлМетро-Инжиниринг»). Могут использоваться другие устройства для считывания информации и управления датчиками по другим коммуникационным протоколам, предусмотренным технической документацией на датчики.

5.4.2 Схемы включения датчиков для измерения выходного сигнала при проведении поверки приведены в приложении А.

Эталон включают в схему поверки в соответствии с их руководством по эксплуатации.

5.4.3 Устанавливают следующие критерии достоверности поверки:

$P_{\text{вам}}$  – наибольшая вероятность, при которой любой дефектный экземпляр датчика может быть ошибочно признан годным;

$(\delta_{\text{м}})_{\text{ва}}$  – отношение возможного наибольшего модуля основной погрешности экземпляра датчика, который может быть ошибочно признан годным, к пределу допускаемой основной погрешности.

Допускаемые значения критериев достоверности поверки:  $P_{\text{вам}}=0,20$  и  $(\delta_{\text{м}})_{\text{ва max}}=1,25$ .

5.4.4 Устанавливают следующие параметры поверки:

$m$  – число поверяемых точек в диапазоне измерений,  $m \geq 5$ ;

$n$  – число наблюдений при экспериментальном определении значений погрешности в каждой из поверяемых точек при изменениях входной измеряемой величины от меньших значений к большим (прямой ход) и от больших значений к меньшим (обратный ход),  $n = 1$ . В обоснованных случаях и в соответствии с технической документацией на датчик допускается увеличивать число наблюдений в поверяемых точках до 3 или 5, принимая при этом среднеарифметическое значение результатов наблюдений за достоверное значение в данной точке;

$\gamma_{\text{к}}$  – абсолютное значение отношения контрольного допуска к пределу допускаемой основной погрешности;

$\alpha_{\text{р}}$  – отношение предела допускаемой погрешности эталонных СИ, применяемых при поверке, к пределу допускаемой основной погрешности поверяемого датчика.

Значения  $\gamma_{\text{к}}$  и  $\alpha_{\text{р}}$  выбирают по таблице 5 (п.5.4.5) в соответствии с принятыми критериями достоверности поверки.

5.4.5 Выбор эталонов для определения основной погрешности поверяемых датчиков осуществляют, исходя из технических возможностей и технико-экономических предпосылок с учетом критериев достоверности поверки (п.5.4.3) и в соответствии с таблицей 5.



Таблица 5 - Параметры и критерии достоверности поверки

$\alpha_p$	0,2	0,25	0,33	0,4	0,5
$\gamma_k$	0,94	0,93	0,91	0,82	0,70
$P_{\text{ввм}}$	0,20	0,20	0,20	0,10	0,05
$(\delta_m)_{\text{ва}}$	1,14	1,18	1,24	1,22	1,20

Примечание – Таблица составлена в соответствии с п.5.3.3 критериями достоверности поверки, согласно МИ 187-86 «ГСИ. Критерии достоверности и параметры методик поверки» и МИ 188-86 «ГСИ. Установление значение параметров методик поверки». Вместо использования значений таблицы, допускается  $\gamma_k$  рассчитывать по формуле 20 из МИ 188-86 ( $\gamma_k = (\delta_m)_{\text{ва}} - \alpha_p$ ). При этом, для проверки условия  $P_{\text{ввм}} \leq 0,20$ , проверяют выполнение условия  $\gamma_k \leq 1 - 0,28 \times \alpha_p$

5.4.6 При выборе эталонов для определения погрешности поверяемого датчика (в каждой поверяемой точке) соблюдают следующие условия:

1) При поверке датчиков с выходным аналоговым сигналом постоянного тока, значения которого контролируют непосредственно в мА

$$\left( \frac{\Delta_p}{D_p} + \frac{\Delta_i}{I_m - I_0} \right) \cdot 100 \leq \alpha_p \cdot \gamma, \quad (1)$$

где  $\Delta_p$  – предел допускаемой абсолютной погрешности эталонного СИ, контролирующего входную величину (давление), кПа, МПа;

$D_p$  – диапазон измерений поверяемого датчика, кПа, МПа;

$\Delta_i$  – предел допускаемой абсолютной погрешности эталонного СИ, контролирующего электрический выходной сигнал датчика, мА;

$I_0, I_m$  – соответственно нижнее и верхнее предельные значения выходного сигнала датчика, мА;

$\alpha_p$  – то же, что в 5.4.4;

$\gamma$  – предел допускаемой основной приведенной погрешности поверяемого датчика, % диапазона измерений.

Основная погрешность датчика, выраженная в процентах от диапазона измерений, численно равна основной погрешности, выраженной в процентах от диапазона изменения выходного сигнала датчика с линейной функцией преобразования измеряемой величины.

2) При поверке датчиков с выходным аналоговым сигналом постоянного тока, значение которого контролируют по падению напряжения на эталонном сопротивлении в мВ или В

$$\left( \frac{\Delta_p}{D_p} + \frac{\Delta_u}{U_m - U_0} + \frac{\Delta_R}{R_{\text{эт}}} \right) \cdot 100 \leq \alpha_p \cdot \gamma, \quad (2)$$

где  $\Delta_p, D_p$  – то же, что в формуле (1);

$\Delta_u$  – предел допускаемой абсолютной погрешности эталонного СИ, контролирующего выходной сигнал датчика по падению напряжения на эталонном сопротивлении, мВ или В;

$\Delta_R$  – предел допускаемой абсолютной погрешности эталонного сопротивления, Ом;

$R_{\text{эт}}$  – значение эталонного сопротивления, Ом;

$U_m, U_0$  – соответственно верхнее и нижнее предельные значения напряжений (мВ или В) на эталонном сопротивлении, определяемые по формулам:

$$U_m = I_m \cdot R_{\text{эт}} \text{ и } U_0 = I_0 \cdot R_{\text{эт}}$$

3) При поверке датчика с выходным цифровым сигналом

$$\left( \frac{\Delta_p}{D_p} \right) \cdot 100 \leq \alpha_p \cdot \gamma, \quad (3)$$

где все обозначения те же, что и в формулах (1) и (2).

5.4.7 Расчетные значения выходного сигнала поверяемого датчика для заданного номинального значения входной измеряемой величины определяют по формулам (4, 5):

1) Для датчиков с выходным аналоговым сигналом постоянного тока, значения которого контролируют непосредственно в мА (зависимость выходного сигнала постоянного тока (I) от входной измеряемой величины (P) - линейно-возрастающая)

$$I_p = I_0 + \frac{I_m - I_0}{P_m - P_n} (P - P_n), \quad (4)$$

где  $I_p$  – расчетное значение выходного сигнала постоянного тока (мА);

$P$  – номинальное значение входной измеряемой величины; для датчиков давления-разрежения значение  $P$  в области разрежения подставляется в формулу (4) со знаком минус;

$P_n$  – нижний предел измерений для всех датчиков, кроме датчиков давления-разрежения, для которых значение  $P_n$  численно равно верхнему пределу измерений в области разрежения  $P_m$  (–) и в формулу (4) подставляется со знаком минус;

$I_0, I_m, P_m$  – то же, что и в формуле (1).

2) Для датчиков с выходным сигналом постоянного тока, значения которого контролируют по падению напряжения на эталонном сопротивлении  $R_{\text{эт}}$

$$U_p = R_{\text{эт}} \cdot I_p, \quad (5)$$

где  $U_p$  – расчетное значение падения напряжения на эталонном сопротивлении, В;

$I_p$  – расчетное значение выходного сигнала постоянного тока (А), определяемое по формуле (4).

Перед определением основной погрешности соблюдают требования п. 4.3 и, при необходимости, корректируют значения выходного сигнала, соответствующие нижнему и верхнему предельным значениям измеряемой величины. Эту корректировку выполняют после подачи и сброса измеряемой величины, значения которой устанавливают:

– для датчиков абсолютного давления с верхним пределом измерений до 0,25 МПа включительно – в пределах от атмосферного давления до 80-100 % верхнего предела измерений;

– для остальных датчиков – в пределах 80-100 % верхнего предела измерений;

– для датчиков давления-разрежения – в пределах 50-100 % от верхнего предела измерений в области избыточного давления.

При периодической поверке и в случае ее совмещения с операцией проверки герметичности датчика корректировку значений выходного сигнала выполняют после выдержки датчика при давлении (разрежении) в соответствии с условиями п. 4.3.

Установку выходного сигнала выполняют с максимальной точностью, обеспечиваемой устройством коррекции датчика и разрешающей способностью эталонов.

Погрешность установки «нуля» (без учета погрешности эталонов) не должна превышать 0,2...0,3 предела допускаемой основной погрешности поверяемого датчика, если иное не указано в технической документации.

5.4.9 Проверку основной погрешности датчиков давления производят в пяти точках, достаточно равномерно распределенных в диапазоне измерений, соответствующих нижнему и верхнему предельным значениям выходной величины с допуском в пределах 5 % этих значений. Интервал между значениями измеряемой величины не должен превышать 30 % диапазона измерений.

Основную погрешность определяют при значении измеряемой величины, полученной при приближении к нему как от меньших значений (при прямом ходе), так и от больших значений (при обратном ходе).

Перед поверкой при обратном ходе датчик выдерживают в течение 1 минуты под воздействием верхнего предельного значения измеряемого параметра, соответствующего предельному значению выходного сигнала.

Допускается выдержку датчиков давления-разрежения производить только на верхнем пределе измерений избыточного давления.

При периодической поверке основную погрешность определяют в два цикла: до корректировки диапазона изменения выходного сигнала и после корректировки диапазона. Второй цикл допускается не проводить, если основная погрешность  $\gamma_d \leq \gamma_k \cdot \gamma$ .

При поверке датчиков с верхним пределом измерений разрежения 0,1 МПа, если атмосферное давление  $P_6 \leq 0,1$  МПа, допускается устанавливать максимальное значение разрежения в пределах 0,90-0,95  $P_6$ , где  $P_6$  – атмосферное давление. Расчетное значение выходного сигнала при установленном значении разрежения определяют по формуле (4).

При поверке датчиков абсолютного давления с верхними пределами измерений 0,25 МПа и выше основную погрешность определяют по методике, изложенной в п. 5.4.10 с соблюдением условий, изложенных в п. 5.4.8, п. 5.4.9. По методике п. 5.4.10 допускается определять основную погрешность датчиков абсолютного давления с верхними пределами измерений от 0,1 до 0,25 МПа.

5.4.10 Определение основной погрешности датчиков абсолютного давления с верхними пределами измерений 0,25 МПа (допускается 0,1 МПа) и выше допускается проводить с использованием эталонов разрежения и избыточного давления.

В этом случае поверку датчика выполняют при подаче избыточного давления и разрежения, расчетные значения которых определяют с учетом действительного значения атмосферного давления в помещении, где проводят поверку.

Расчетные значения выходного сигнала датчика с линейно возрастающей функцией преобразования определяют по формуле:

$$I_p = I_0 + (I_m - I_0) \frac{P_6 + P_{\pm}}{P_{m(a)}}, \quad (6)$$

где  $I_p$ ,  $I_0$ ,  $I_m$  – то же что в формуле (4);

$P_6$  – атмосферное давление в помещении, где проводят поверку, МПа;

$P_{m(a)}$  – верхний предел измерений датчика абсолютного давления, МПа;

$P_{(+)}$  – избыточное давление, подаваемое в датчик, МПа;

$P_{(-)}$  – разрежение, создаваемое в датчике; значение разрежения в МПа подставляют в формулу (6) со знаком минус.

Расчетные значения избыточного давления и разрежения вычисляют по формулам

$$P_{(+)} = P_a - P_6, \quad (7)$$

$$P_{(-)} = P_6 - P_a, \quad (8)$$

где  $P_a$  – номинальное значение абсолютного давления, МПа.

Вблизи нуля абсолютного давления датчик поверяют, создавая на его входе разрежение

$$P_{m(-)} = (0,90 \dots 0,95) \cdot P_6, \quad (9)$$

при котором расчетное значение выходного сигнала определяют по формуле

$$I_p = I_0 + (I_m - I_0) \frac{P_6 - P_{m(-)}}{P_{m(a)}}, \quad (10)$$

Расчетные значения выходного сигнала при атмосферном давлении на входе датчика определяют по формуле

$$I_p = I_0 + (I_m - I_0) \frac{P_6}{P_{m(a)}}, \quad (11)$$

Максимальное значение избыточного давления  $P_{m(+)}$ , при котором расчетное значение выходного сигнала  $I_p = I_m$ , определяют по формуле

$$P_{m(+)} = P_{m(a)} - P_6, \quad (12)$$

При поверке датчика с верхними пределами измерений  $P_{m(a)} \leq 2,5$  МПа, значение атмосферного давления  $P_6$  определяют с погрешностью не более, чем

$$\Delta_6 \leq \alpha_p \cdot \gamma \frac{P_{m(a)}}{100}, \quad (13)$$

где  $\Delta_6$  – абсолютная погрешность, МПа;

$\alpha_p, \gamma$  – то же, что в п. 5.4.4, п. 5.4.6;

$P_{m(a)}$  – верхний предел измерений поверяемого датчика.

При поверке датчиков с верхним пределами измерений  $P_{m(a)} > 2,5$  МПа в формулах (6 – 12) допускается подставлять значение  $P_6 = 0,1$  МПа, если атмосферное давление находится в пределах от 0,098 до 0,102 МПа.

В зависимости от верхних пределов измерений поверяемых датчиков их основную погрешность определяют при  $m$  значениях измеряемой величины в соответствии с таблицей 6 и с учетом требований п. 5.4.9.

Таблица 6

Верхние пределы измерений, МПа	Число поверяемых точек, $m$	
	В области $P_a \leq P_6$	В области $P_a \geq P_6$
0,1	3	–
0,16	2	2
0,25	1	3
От 0,4 до 2,5	1	4
Свыше 2,5	–	5

Перед поверкой проводят калибровку нижнего предела измерений датчика при значении давления, соответствующего разрежению  $P_{m(-)}$  в указанных пределах (9). Расчетное значение выходного сигнала определяют по формуле (10). Допускается проводить калибровку при атмосферном давлении для верхних пределов измерений более 0,16 МПа, расчетное значение выходного сигнала определяют по формуле (11).

5.4.11 Основную погрешность  $\gamma_{\partial}$  в % нормирующего значения (п. 5.4.6) вычисляют по приведенным ниже формулам.

При поверке датчиков по способу 1 (п. 5.4.1):

$$\gamma_{\partial} = \frac{I - I_p}{I_m - I_0} \cdot 100, \quad (14)$$

$$\gamma_{\partial} = \frac{U - U_p}{U_m - U_0} \cdot 100, \quad (15)$$

$$\gamma_{\partial} = \frac{P - P_{зад}}{D_p} \cdot 100, \quad (16)$$

где  $I$  – значение выходного сигнала постоянного тока, полученное (измеренное) экспериментально при номинальном значении измеряемой величины, мА;

$U$  – значение падения напряжения на эталонном сопротивлении, полученное (измеренное) экспериментально при измерении выходного сигнала и номинальном значении входной измеряемой величины (давления), мВ или В;

$P$  – значение выходного сигнала датчика в цифровом формате, полученное экспериментально при номинальном значении измеряемой величины  $P_{зад}$ ;

остальные обозначения те же, что в формулах (1, 2).

При поверке датчиков по способу 2 (п. 5.4.1):

$$\gamma_{\partial} = \frac{P - P_{зад}}{D_p} \cdot 100, \quad (17)$$

где  $P_{зад}$  – значение входной измеряемой величины (давления), полученное экспериментально при номинальном значении выходного сигнала, кПа, МПа;

$P_{ном}$  – номинальное значение измеряемой величины при номинальном значении выходного сигнала, кПа, МПа;

$D_p$  – диапазон измерений поверяемого датчика, кПа, МПа.

Вычисление  $\gamma_{\partial}$  выполняют с точностью до третьего знака после запятой.

## 5.5 Результаты поверки датчиков

5.5.1 Датчик признают годным при первичной поверке, если на всех поверяемых точках модуль основной погрешности  $|\gamma_{\partial}| \leq |\gamma_k \cdot \gamma|$ .

5.5.2 Датчик признают негодным при первичной поверке, если хотя бы в одной поверяемой точке модуль основной погрешности  $|\gamma_{\partial}| > |\gamma_k \cdot \gamma|$ .

5.5.3 Датчик признают годным при периодической поверке, если на всех поверяемых точках при первом или втором цикле определения основной погрешности  $|\gamma_{\partial}| \leq |\gamma_k \cdot \gamma|$ .

5.5.4 Датчик признают негодным при периодической поверке:

– если при первом цикле поверки хотя бы в одной поверяемой точке модуль основной погрешности  $|\gamma_{\partial}| > |(\delta_M)_{\text{ва max}} \cdot \gamma|$ ;

– если при втором цикле поверки хотя бы в одной поверяемой точке модуль основной погрешности  $|\gamma_{\partial}| > |\gamma_K \cdot \gamma|$ .

Обозначения:  $(\delta_M)_{\text{ва max}}$  – по п. 5.4.3;  $\gamma_K$  – по п. 5.4.4;  $\gamma$  – по п. 5.4.6.

5.5.5 Допускается вместо вычислений по экспериментальным данным значений погрешности  $\gamma_{\partial}$  контролировать ее соответствие предельно допускаемым значениям.

## 6 Оформление результатов поверки

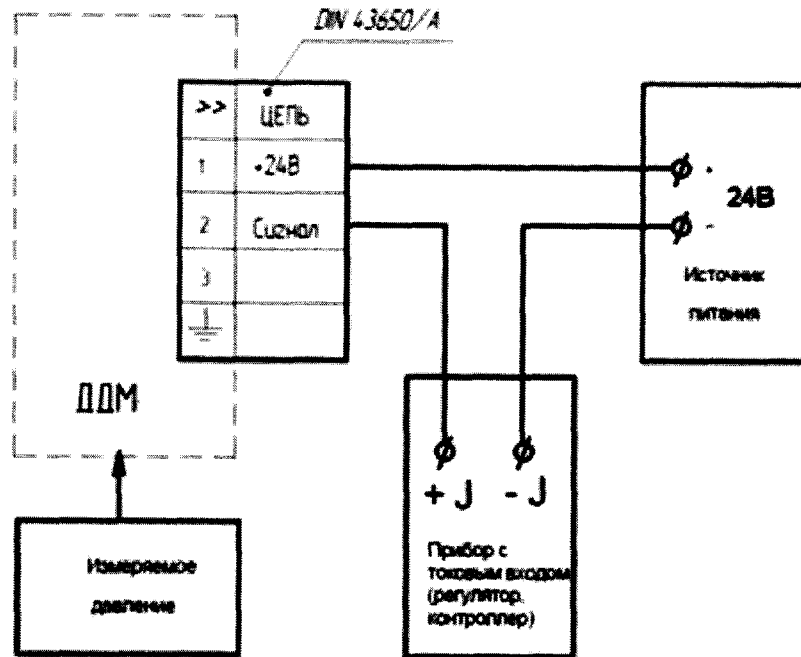
6.1 Положительные результаты поверки удостоверяются оттиском поверительного клейма, который наносится в паспорт, и/или оформляется свидетельство о поверке. Знак поверки наносится в соответствующий раздел паспорта и/или на бланк свидетельства о поверке.

6.2 Протокол поверки оформляется и выдается по заявлению владельца поверяемых датчиков или другого лица, представившего датчики в поверку, при сдаче (оформлении) его в поверку. Протокол поверки оформляется в произвольной форме.

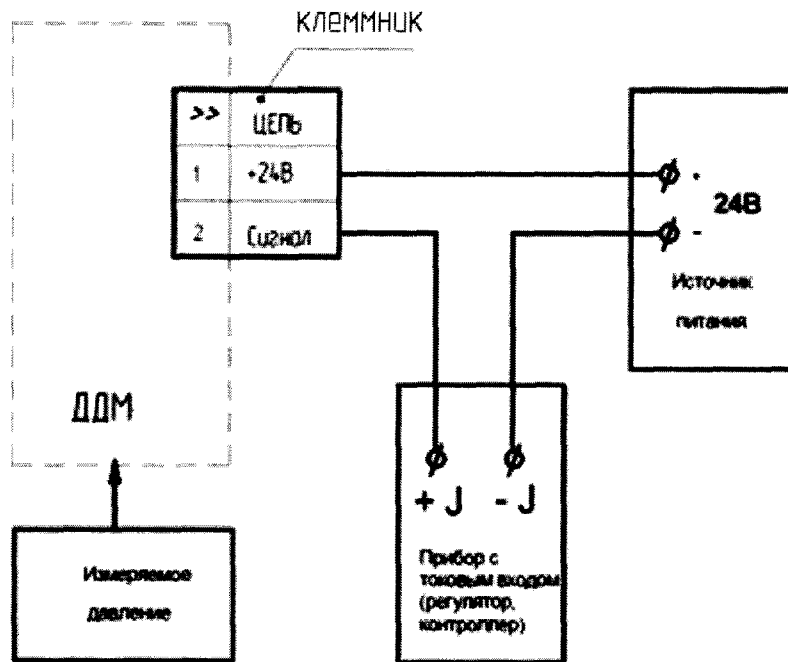
6.3 При отрицательном результате поверки поверяемый датчик признают непригодным к применению и выписывается извещение о непригодности к применению. Рекомендуемый образец извещения о непригодности к применению приведен в приложении 2 Приказа 1815.

## ПРИЛОЖЕНИЕ А

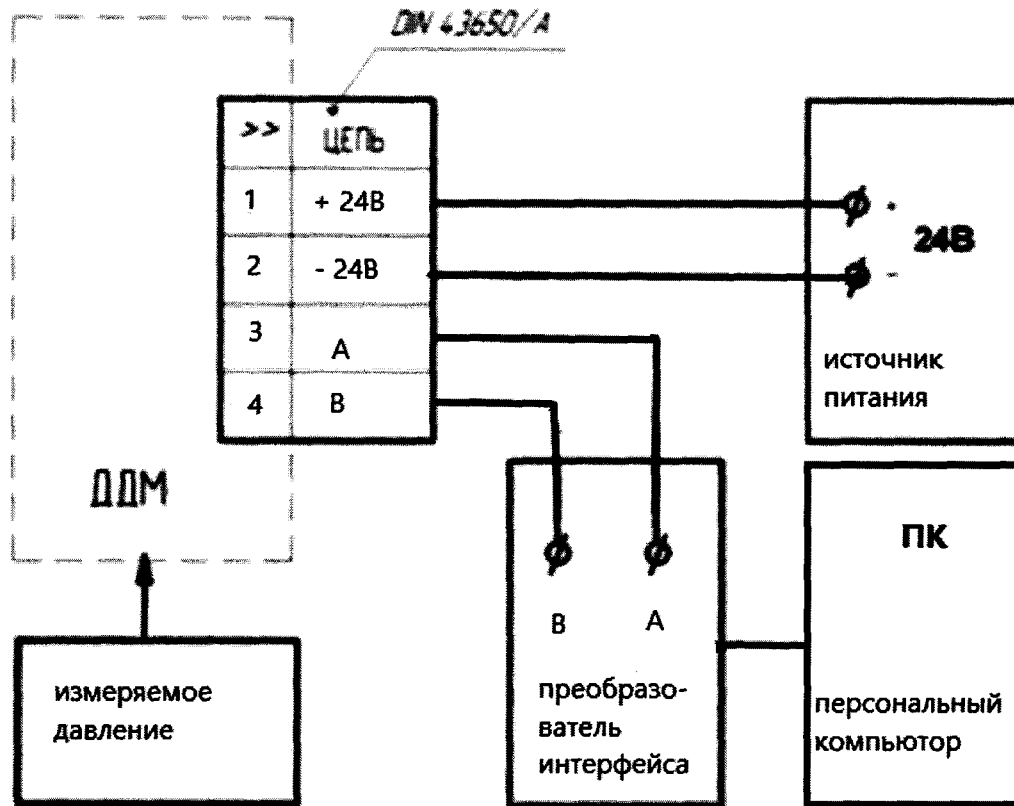
### Типовая схема внешних подключений датчиков давления



Типовая схема внешних подключений датчиков ДДМ-201х, 211х, 221х, 231х, 204х



Типовая схема внешних подключений датчиков ДДМ-202х, 212х, 222х, 232х



Типовая схема внешних подключений датчиков ДДМ с цифровым выходным сигналом.