

Государственная корпорация по атомной энергии «Росатом»
Федеральное государственное унитарное предприятие
РОССИЙСКИЙ ФЕДЕРАЛЬНЫЙ ЯДЕРНЫЙ ЦЕНТР
Всероссийский научно-исследовательский институт экспериментальной физики
ЦЕНТР ИСПЫТАНИЙ СРЕДСТВ ИЗМЕРЕНИЙ
ФГУП «РФЯЦ-ВНИИЭФ»

Уникальный номер записи об аккредитации в реестре аккредитованных лиц
RA.RU.311769

пр. Мира, д. 37, г. Саров, Нижегородская обл., 607188
Телефон 83130 22224 Факс 83130 22232
E-mail: nio30@olit.vniief.ru

СОГЛАСОВАНО

Главный метролог
ООО «ГТЛаб»


А.А. Симчук

12 2020 г.

УТВЕРЖДАЮ

Руководитель ЦИ СИ
ФГУП «РФЯЦ-ВНИИЭФ»


В.К. Дарымов

12 2020 г.

Государственная система обеспечения единства измерений

АКСЕЛЕРОМЕТРЫ СЕРИИ 1V

Методика поверки

A3009.0370.МП-2020

г. Саров
2020 г.

Содержание

1	Операции поверки.....	4
2	Средства поверки.....	4
3	Требования к квалификации поверителей.....	5
4	Требования безопасности.....	5
5	Условия поверки.....	5
6	Подготовка к проведению поверки.....	6
7	Проведение поверки.....	6
8	Оформление результатов поверки	10
	Приложение А (справочное) Перечень документов, на которые даны ссылки в тексте МП.....	11
	Приложение Б (справочное) Перечень принятых сокращений	11
	Приложение В (справочное) Расчет неравномерности частотной харак- теристики по результатам измерений установочного резонанса	12
	Приложение Г (справочное) Пример записи на оборотной стороне свиде- тельства.....	14

Настоящая методика поверки (далее по тексту – МП) распространяется на акселерометры серии 1V.

Акселерометры серии 1V (далее по тексту – датчик) предназначены для измерений вибрационных и ударных ускорений.

Датчики имеют встроенный согласующий усилитель. Датчики условно делятся на: акселерометры общего назначения – 1V1; промышленные акселерометры – 1V2; ударные акселерометры 1V3, высокочувствительные акселерометры – 1V4.

Модификации датчиков различаются амплитудным и частотным диапазонами измерений, коэффициентом преобразования, количеством измерительных осей, способом закрепления на объекте, типом выхода, материалом корпуса. Конструктивные особенности датчиков приведены в таблице 1.

Таблица 1

Модификация	Конструктивные особенности			
	Кол-во изм. осей	Способ крепления	Тип выхода	Материал корпуса
Акселерометры общего назначения 1V1				
1V101НВ-XX*	1	шпилька М5	горизонтальный разъем С02В (10-32 UNF)	нержавеющая сталь
1V102НВ-XX*	1		встроенный кабель	нержавеющая сталь/ титановый сплав
1V102НА-XX*	1		вертикальный разъем С02В (10-32 UNF)	
1V102ТВ-XX*	1		горизонтальный разъем С04 (3-конт., М6×0.5)	титановый сплав
1V101ТВ-XX*	1		встроенный кабель	
1V152НЕ-XX*	3	горизонтальный разъем С03В (4-конт., 1/4-28 UNF)		
1V151НА-XX*	3	винт М4		
1V151НС-XX*	3			
1V154НС-XX	3	винт М5		
Промышленные акселерометры 1V2				
1V201НН-XX*	1	винт М6	горизонтальный разъем С05В (5/8-24 UNF)	нержавеющая сталь
1V201НА-XX*	1		встроенный кабель	
1V201НМ-XX*	1		встроенный кабель с металлорукавом	
1V202ТН-XX*	1	шпилька М6	вертикальный разъем С05В (5/8-24 UNF)	
1V206НМ-10	1	3 винта М4	встроенный кабель с металлорукавом	
Ударные акселерометры 1V3				
1V301НА-XX	1	клеевой	встроенный кабель	нержавеющая сталь
1V302НА-XX	1	резьбовой хвостовик М5		
Высокочувствительные акселерометры 1V4				
1V401НС-XX*	1	шпилька М5	горизонтальный разъем SMA	нержавеющая сталь

* – где XX обозначение, зависящее от номинального значения коэффициента преобразования

Данная МП устанавливает методику первичной и периодической поверок датчика. Первичной поверке датчики подвергаются при выпуске из производства. Организация и проведение поверки в соответствии с действующими нормативными документами.

Межповерочный интервал – 3 года.

Перечень документов, на которые даны ссылки в тексте МП, приведен в приложении А. Перечень принятых сокращений приведен в приложении Б.

1 Операции поверки

1.1 При проведении поверки, должны быть выполнены операции, указанные в таблице 2.

1.2 При получении отрицательного результата какой-либо операции поверки дальнейшая поверка не проводится, и результаты оформляются в соответствии с 8.2.

1.3 Протокол поверки ведется в произвольной форме. На основании письменного заявления владельца СИ, оформленного в произвольной форме, допускается сокращать проверяемые частотный и амплитудный диапазоны датчика в соответствии с потребностями владельца СИ и (или) техническими возможностями применяемых средств поверки, с обязательным указанием в свидетельстве о поверке информации об объеме проведенной поверки.

По заявке заказчика поверка проводится на частотах и амплитудах ускорения, оговоренных в заявке на поверку в границах рабочих диапазонов частот и амплитуд датчика.

Таблица 2 – Перечень операций при поверке

Наименование операции	Номер пункта МП	Обязательность проведения при поверке	
		первичной	периодической
Внешний осмотр	7.1	Да	Да
Опробование	7.2	Да	Да
Проверка действительного значения коэффициента преобразования	7.3	Да	Да
Проверка частотного диапазона и неравномерности частотной характеристики	7.4	Да	Да
Проверка амплитудного диапазона и нелинейности амплитудной характеристики	7.5	Да	Нет
Проверка частоты установочного резонанса	7.6	Да	Нет
Проверка относительного коэффициента поперечного преобразования	7.7	Да	Нет
Проверка основной относительной погрешности датчика при измерении ускорения	7.8	Да	Да

2 Средства поверки

2.1 При проведении поверки применяют СИ и оборудование, приведенные в таблице 3.

2.2 Допускается использовать другие СИ и оборудование, обеспечивающие требуемые диапазоны и точности измерений.

2.3 Все применяемые СИ должны быть поверены в соответствии с действующими нормативными документами и иметь действующие свидетельства о поверке.

Таблица 3 – Перечень СИ и оборудования, применяемых при поверке

Наименование СИ	Требуемые характеристики		Рекомендуемый тип	Кол-во	Пункт МП
	Диапазон измерений	Погрешность измерений			
Рабочий эталон 2-го разряда в соответствии с ГПС	от 2 до 12000 Гц, 500 м/с ²	±2,0 %	DVC-500 (рег. № 58770-14)	1	7.2 - 7.5, 7.7
Рабочий эталон 1-го разряда в соответствии с ГОСТ 8.137	от 100 до 100000 м/с ²	±6,0 %	K9552C (рег. № 45462-10)	1	7.5*
Осциллограф цифровой	20 МГц	±3,0 %	TDS2024B рег. № 32618-06	1	7.6*
Усилитель измерительный	от 0,1 до 100000 Гц, ±10 ⁴ мВ	±1 %	2693 (рег. № 43778-10)	1	7.6*
*- при первичной поверке					

3 Требования к квалификации поверителей

К проведению поверки допускается персонал, изучивший ЭД на датчик, данную МП и имеющий опыт работы с оборудованием, перечисленным в таблице 3.

4 Требования безопасности

4.1 При проведении поверки необходимо руководствоваться «Правилами устройства электроустановок» и «Правилами технической эксплуатации электроустановок потребителей». Меры безопасности при подготовке и проведении измерений должны соответствовать требованиям ГОСТ 12.2.007.0 и «Правилам по охране труда при эксплуатации электроустановок (ПОТЭУ)».

4.2 При проведении поверки должны быть выполнены все требования безопасности, указанные в ЭД на датчик, средства поверки и испытательное оборудование.

Все используемое оборудование должно иметь защитное заземление.

5 Условия поверки

При проведении поверки должны быть соблюдены следующие условия:

- температура окружающего воздуха от 18 до 25 °С;
- относительная влажность окружающего воздуха не более 80 %;
- атмосферное давление от 84 до 106 кПа (от 630 до 795 мм рт.ст.);
- напряжение питающей сети от 207 до 253 В;
- частота питающей сети от 49,5 до 50,5 Гц.

6 Подготовка к проведению поверки

6.1 Перед проведением поверки подготавливают СИ и оборудование к работе в соответствии с ЭД на них.

6.2 Проверяют наличие действующих свидетельств о поверке на СИ, а также соответствие условий поверки разделу 5.

7 Проведение поверки

7.1 Внешний осмотр

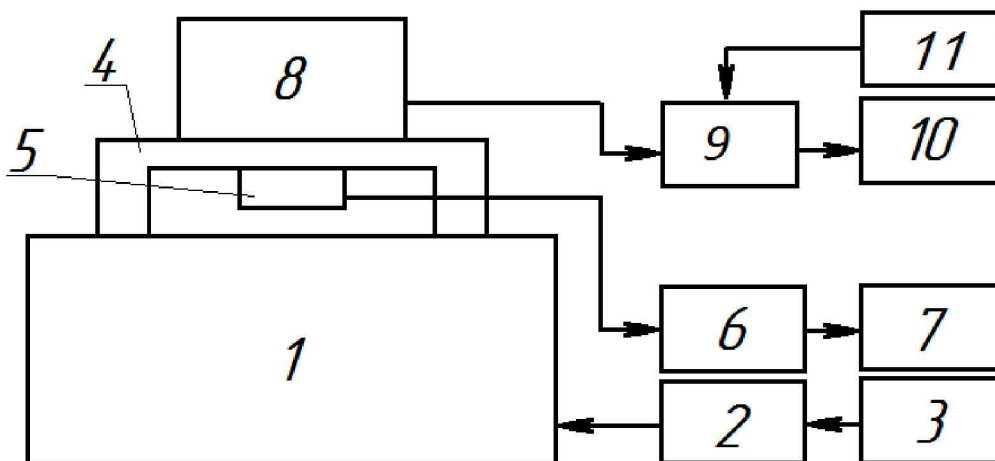
При внешнем осмотре необходимо проверить:

- целостность корпуса датчика;
- состояние поверхностей (отсутствие вмятин, царапин, задиров);
- отсутствие повреждений соединительных жгутов и разъёмов.

При наличии вышеуказанных дефектов испытания не проводят до их устранения. Если дефекты устранить невозможно, датчик бракуют.

7.2 Опробование

7.2.1 Опробование проводят на поверочной виброустановке 2-го разряда. Пример установки приведен на рисунке 1. Датчик устанавливают сверху эталонного вибропреобразователя установки через технологический переходник (если требуется). Включают и прогревают измерительные приборы в соответствии с ЭД на них.



- | | |
|-------------------------------------|---|
| 1 – вибростенд; | 6 – согласующий усилитель; |
| 2 – усилитель мощности; | 7, 10 – регистратор; |
| 3 – генератор; | 8 – испытуемый датчик; |
| 4 – технологический переходник; | 9 – согласующее устройство А002 (А002-3); |
| 5 – эталонный вибропреобразователь; | 11 – источник питания постоянного тока |

Примечание – Согласующее устройство (9) не требуется, если поверочная установка оборудована усилителем, который может работать в режиме преобразования напряжения при работе с датчиками со встроенным согласующим усилителем стандарта IEPЕ (integrated electronic piezoelectric) или аналогичным регистратором, например, модули сбора данных серии D00X (модификация D001).

Рисунок 1 – Схема измерений

7.2.2 Воспроизводят на частоте (200 ± 20) Гц уровень СКЗ виброускорения не менее 10 м/с^2 .

7.2.3 Датчик считают работоспособным, если уровень выходного сигнала превышает уровень помех не менее чем в 10 раз (20 дБ).

7.3 Проверку действительного значения коэффициента преобразования

7.3.1 Проверку действительного значения коэффициента преобразования проводят в соответствии с 10.11 ГОСТ Р 8.669.

7.3.2 Датчик считают выдержавшим проверку, если отклонения действительного коэффициента преобразования от номинального находятся в пределах $\pm 10\%$.

7.4 Проверка частотного диапазона и неравномерности частотной характеристики

7.4.1 Проверка частотного диапазона и неравномерности частотной характеристики проводят в соответствии с 10.13 ГОСТ Р 8.669.

7.4.2 В случае необходимости неравномерность частотной характеристики в высокочастотной области (более 20000 Гц) определяют расчётным путём по формуле

$$\gamma_i = \left(\frac{1}{1 - (f_b / f_o)^2} - 1 \right) \cdot 100, \quad (1)$$

где f_b - верхняя рабочая частота акселерометра, Гц;

f_o - частота установочного резонанса акселерометра, Гц, измеренная по 7.6.

Неравномерность ЧХ в низкочастотной области (от 0,04 до 5,0 Гц) допускается определять расчётным путём по формуле

$$\gamma_i = \left(\frac{1}{\sqrt{\frac{1}{(2 \cdot \pi \cdot f_n \cdot \tau)^2 + 1}}} - 1 \right) \cdot 100, \quad (2)$$

где f_n - нижняя рабочая частота датчика, Гц;

τ - постоянная времени, с, определяемая по формуле

$$\tau = R \cdot C, \quad (3)$$

где R - входное сопротивление встроенного предусилителя, 1000 МОм;

C - суммарная ёмкость пьезокерамики и встроенного предусилителя, пФ.

Примечания:

1 По заявке заказчика поверка проводится на частотах, оговоренных в заявке на поверку в границах рабочего диапазона частот.

2 Проверка ЧХ в диапазоне по 7.7.2а) проводится только по заявке заказчика.

3 Для датчиков 1V3, используемых только для измерений ударных ускорений, по заявке заказчика поверку следует проводить по МИ 1826, при этом проверку частотного диапазона допускается не проводить.

7.4.3 Датчик считают выдержавшим проверку, если неравномерность частотной характеристики относительно значения на базовой частоте 200 Гц находится в пределах:

- а) неравномерность частотной характеристики в пределах $\pm 45\%$:
- от 0,2 до 12000 Гц для 1V101НВ-XX, 1V101ТВ-XX;
 - от 0,2 до 24000 Гц для 1V102НВ-XX, 1V102ТВ-XX, 1V102НА-XX;
 - от 0,2 до 22500 Гц для 1V151НА-XX, 1V151НС-XX, 1V152НЕ-XX;
 - от 0,2 до 6300 Гц для 1V154НС-XX;
 - от 0,2 до 15000 Гц для 1V201НН-XX, 1V201НА-XX, 1V201НМ-XX;
 - от 0,3 до 12000 Гц для 1V202ТН-XX;
 - от 0,4 до 12000 Гц для 1V206НМ-10;
 - от 0,4 до 30000 Гц для 1V301НА-3;
 - от 0,4 до 38000 Гц для 1V301НА-1, 1V302НА-1;
 - от 0,4 до 35000 Гц для 1V302НА-2;
 - от 0,04 до 4500 Гц для 1V401НС-500;
 - от 0,04 до 3000 Гц для 1V401НС-1000;
- б) неравномерность частотной характеристики в пределах $\pm 12,5\%$:
- от 0,5 до 8000 Гц для 1V101НВ-XX, 1V101ТВ-XX;
 - от 0,5 до 16000 Гц для 1V102НВ-XX, 1V102ТВ-XX, 1V102НА-XX;
 - от 0,5 до 15000 Гц для 1V151НА-XX, 1V151НС-XX, 1V152НЕ-XX;
 - от 0,5 до 4000 Гц для 1V154НС-XX;
 - от 0,5 до 10000 Гц для 1V201НН-XX, 1V201НА-XX, 1V201НМ-XX, 1V202ТН-XX;
 - от 1 до 8000 Гц для 1V206НМ-10;
 - от 1 до 18000 Гц для 1V301НА-3;
 - от 1 до 25000 Гц для 1V301НА-1, 1V302НА-1;
 - от 1 до 23000 Гц для 1V302НА-2;
 - от 0,1 до 3000 Гц для 1V401НС-500;
 - от 0,1 до 1200 Гц для 1V401НС-1000;
- в) неравномерность частотной характеристики в пределах $\pm 5\%$:
- от 1 до 4800 Гц для 1V101НВ-XX, 1V101ТВ-XX;
 - от 1 до 10000 Гц для 1V102НВ-XX, 1V102ТВ-XX, 1V102НА-XX;
 - от 1 до 9000 Гц для 1V151НА-XX, 1V151НС-XX, 1V152НЕ-XX;
 - от 1 до 2500 Гц для 1V154НС-XX;
 - от 1 до 6000 Гц для 1V201НН-XX, 1V201НА-XX, 1V201НМ-XX;
 - от 1 до 7000 Гц для 1V202ТН-XX;
 - от 2 до 5000 Гц для 1V206НМ-10;
 - от 2 до 12000 Гц для 1V301НА-3;
 - от 2 до 15000 Гц для 1V301НА-1, 1V302НА-1;
 - от 2 до 14000 Гц для 1V302НА-2;
 - от 0,2 до 1800 Гц для 1V401НС-500;
 - от 0,2 до 1200 Гц для 1V401НС-1000.

7.5 Проверка амплитудного диапазона и нелинейности амплитудной характеристики

7.5.1 Проверка амплитудного диапазона и нелинейности амплитудной характеристики проводят в соответствии с 10.14 ГОСТ Р 8.669. При ускорениях свыше 400 м/с^2 рекомендуется использовать ударную установку, например, установку К9525С.

7.5.2 Датчик считают выдержавшим проверку, если нелинейность амплитудной характеристики находится в пределах $\pm 4\%$.

7.6 Проверка частоты установочного резонанса

7.6.1 Проверку частоты установочного резонанса в осевом направлении проводят в соответствии с 10.15 ГОСТ Р 8.669.

Примечание – При проведении периодической поверки, допускается вместо определения неравномерности частотной характеристики датчика по 7.4 определять частоту установочного резонанса по 7.6. Неравномерность частотной характеристики в этом случае определяют по формуле (1).

7.6.2 Датчик считают выдержавшим проверку, если частота установочного резонанса в осевом направлении составляет не менее:

- 20 кГц для 1V101НВ-XX, 1V101ТВ-XX, 1V154НС-XX;
- 50 кГц для 1V102НВ-XX, 1V102ТВ-XX, 1V102НА-XX;
- 45 кГц для 1V151НА-XX, 1V151НС-XX, 1V152НЕ-XX;
- 30 кГц для 1V201НН-XX, 1V201НА-XX, 1V201НМ-XX, 1V202ТН-XX;
- 25 кГц для 1V206НМ-10;
- 60 кГц для 1V301НА-3;
- 75 кГц для 1V301НА-1, 1V302НА-1;
- 70 кГц для 1V302НА-2;
- 9 кГц для 1V401НС-500;
- 6 кГц для 1V401НС-1000.

7.7 Проверка относительного коэффициента поперечного преобразования

7.7.1 Проверка проводится только при первичной поверке. Проверку относительного коэффициента поперечного преобразования проводят в соответствии с 10.12 ГОСТ Р 8.669.

7.7.2 Датчик считают выдержавшим проверку, если относительный коэффициент поперечного преобразования составляет не более 5 %.

7.8 Проверка основной относительной погрешности датчика при измерении виброускорения

7.8.1 Проверку основной относительной погрешности датчика δ , %, при измерении виброускорения проводят по формуле

$$\delta = \pm 1,1 \cdot \sqrt{\delta_O^2 + \delta_{II}^2 + \delta_{КГ}^2 + \delta_{II}^2 + \gamma_{ЧХ}^2 + \delta_{АХ}^2}, \quad (4)$$

где 1,1 - коэффициент, определяемый доверительной вероятностью 0,95;

δ_O – погрешность эталонного средства измерений (из описания на поверочную виброустановку), %;

δ_{II} – погрешность, вызванная наличием поперечного движения вибростола поверочной виброустановки, %, определяемая по формуле

$$\delta_{II} = \frac{K_{ПВС} \cdot K_{ВИП}}{100}, \quad (5)$$

где $K_{ПВС}$ – коэффициент поперечного движения вибростола поверочной виброустановки, %;

$K_{ВИП}$ – относительный коэффициент поперечного преобразования поверяемого датчика по 7.7, %;

$\delta_{КГ}$ – погрешность, вызванная наличием высших гармонических составляющих в законе движения вибростола поверочной виброустановки, %, определяемая по формуле

$$\delta_{КГ} = \left(\sqrt{1 + \left(\frac{K_{г.к.}}{100} \right)^2} - 1 \right) \cdot 100, \quad (6)$$

где $K_{г.к.}$ – значение коэффициента гармоник в законе движения вибростола поверочной виброустановки (из описания на поверочную виброустановку), %;

$\delta_{И}$ – погрешность измерений выходного напряжения датчика (определяется классом точности применяемого регистратора и согласующего усилителя), %;

$\gamma_{ЧХ}$ – неравномерность частотной характеристики по 7.4, %;

$\delta_{АХ}$ – нелинейность амплитудной характеристики по 7.6, %.

Примечания:

1 При проведении периодической поверки значения относительного коэффициента поперечного преобразования $K_{ВИП}$, %, и нелинейности амплитудной характеристики $\delta_{АХ}$, %, определяются по паспортным данным.

2 При оформлении результатов поверки относительную погрешность датчика допускается указывать в нескольких частотных и амплитудных диапазонах. Пример приведен в приложении В.

7.8.2 Датчик считают выдержавшим испытания, если основная относительная погрешность при измерении виброускорения в рабочих диапазонах амплитуд и частот (для диапазона неравномерности ЧХ $\pm 12,5$ %) находится в пределах ± 15 %.

8 Оформление результатов поверки

8.1 При положительных результатах поверки оформляют свидетельство о поверке датчика по форме, установленной в действующих нормативных документах. Знак поверки наносится на свидетельство о поверке.

8.2 Датчик, не прошедший поверку, к применению не допускают. На него выдают извещение о непригодности по форме, установленной в действующих нормативных документах.

**Приложение А
(справочное)**

Перечень документов, на которые даны ссылки в тексте МП

Обозначение документа, на который дана ссылка	Наименование документа, на который дана ссылка
ГОСТ 8.137-84	ГСИ. Государственный специальный эталон и государственная поверочная схема для средств измерений ускорения при ударном движении
ГОСТ 12.2.007.0-75	ССБТ. Изделия электротехнические. Общие требования безопасности
ГОСТ Р 8.669-2009	ГСИ. Виброметры с пьезоэлектрическими, индукционными и вихретоковыми преобразователями. Методика поверки
МИ 1826-88	ГСИ. Акселерометры ударные. Методика поверки
Приказ Росстандарта от 27 декабря 2018 г. № 2772	Об утверждении государственной поверочной схемы для средств измерений виброперемещения, виброскорости, виброускорения и углового ускорения
	Порядок проведения поверки средств измерений, требования к знаку поверки и содержанию свидетельства о поверке. Введен приказом Минпромторга России от 02 июля 2015г. № 1815.
	Правила устройства электроустановок (утверждены приказом Минэнерго РФ от 08.07.2002 г. № 204)
	Правила технической эксплуатации электроустановок потребителей (утверждены приказом Минэнерго РФ от 13.01.2003 г. № 6)
ПОТЭУ	Правила по охране труда при эксплуатации электроустановок (утверждены приказом Министерства труда и социальной защиты РФ от 24 июля 2013 г. № 328н)

**Приложение Б
(справочное)**

Перечень принятых сокращений

ГПС – государственная поверочная схема
МП – методика поверки;
СИ – средство(а) измерений;
СКЗ – среднее квадратическое значение;
ЧХ – частотная характеристика;
ЭД – эксплуатационная документация.

Приложение В (справочное)

Пример записи на оборотной стороне свидетельства

В.1 Пример протокола периодической поверки акселерометра 1V101НВ-100 зав. № 013 приведен на рисунке В.1. Периодическая поверка выполнена метрологической службой РФЯЦ-ВНИИЭФ с использованием вторичного эталона единиц длины, скорости и ускорения при прямолинейном колебательном движении твердого тела в диапазоне значений частот от 0,1 до 20000 Гц и ускорений от 0,001 до 400 м/с² ВЭТ 58-7-2016.



Федеральное государственное унитарное предприятие
«Российский Федеральный ядерный центр –
Всероссийский научно-исследовательский институт экспериментальной физики»
(ФГУП «РФЯЦ-ВНИИЭФ»)
Метрологическая служба

Протокол поверки № ____

Данные ИП		Результат поверки			Метрол. характеристики ИП		
Модель:	1V101НВ-100	Козф.преобр. на 200 Hz:	10.7972	mV/m/s ²	Диапазон ампл:	± 0	m/s ²
Серийный №	013	Фаза на 200 Hz:	-0.84	deg.	Разрешение:	0	m/s ²
Изготовитель	GTLab	Уровень ускорения:	9.81	m/s ²	Рез. частота:	≥ 20763	Hz
Описание:		ICP(r) Accelerometer			Темп. диапазон:	-18 до -18 C	
					Кол-во осей:	Uni-Axial	
Частота (Гц)	Чувствит.	Отклон. %	Фаза (град.)				
0,2	12.3281	14.1787	20.6038				
0,4	11.1590	3.3511	9.3624				
0,5	11.0931	2.7402	7.4605				
1	11.1488	3.2562	3.5158				
1,6	11.1518	3.2845	1.6075				
2	11.1345	3.1236	1.5424				
2,5	11.1255	3.0409	0.9793				
3,15	11.1154	2.9467	0.6655				
4	11.1065	2.8650	0.4045				
5	11.0954	2.7620	0.1728				
10	10.9938	1.8205	-0.3246				
12,5	11.0449	2.2943	-0.3348				
16	11.0263	2.1222	-0.4333				
20	11.0111	1.9810	-0.3690				
25	11.0149	2.0165	-0.5197				
40	10.9430	1.3506	-0.6278				
50	10.9438	1.3581	-0.6689				
63	10.8999	0.9513	-0.6781				
80	10.8857	0.8196	-0.6442				
100	10.8559	0.5432	-0.6916				
125	10.8480	0.4705	-0.6900				
160	10.8223	0.2322	-0.7609				
200	10.7972	0.0000	-0.8413				
250	10.7747	-0.2087	-0.8298				
315	10.7530	-0.4095	-0.9451				
400	10.7379	-0.5490	-0.8761				
500	10.7197	-0.7181	-0.8559				
630	10.7038	-0.8654	-0.8724				
800	10.6909	-0.9850	-0.9183				
1000	10.6842	-1.0467	-0.9839				
1250	10.6733	-1.1477	-0.9483				
1600	10.6932	-0.9629	-0.9430				
2000	10.6788	-1.0968	-1.0565				
2500	10.7101	-0.8064	-1.2120				
3150	10.7754	-0.2023	-1.1263				
4000	10.8779	0.7473	-1.0158				
4800	11.1296	3.0789	-1.0106				
6300	11.5810	7.2597	-0.9163				
8000	12.0942	12.0120	-1.1237				
10000	13.7762	27.5904	-0.7906				
12000	15.4354	42.9583	-1.3659				

ФЧХ

АЧХ

Нелинейность		
Ускор. (m/s ²)	Чувствит. (mV/m/s ²)	Отклон. (%)
58.8	10.7910	-0.0020
117.7	10.7925	-0.0018
175.8	10.7927	-0.0046
235.9	10.7929	-0.0054
293.4	10.7945	0.0082

Нелинейность

Рисунок В.1 – Протокол периодической поверки 1V101НВ-100 зав. № 013

В.2 По результатам периодической поверки акселерометра 1V101НВ-100 зав. № 013 в соответствии с ГОСТ Р 8.669 на оборотной стороне свидетельства может быть сделана следующая запись:

1 Действительное значение коэффициента преобразования на базовой частоте 200 Гц, K_{δ} , пКл/(м·с⁻²)..... 10,80

2 Неравномерность частотной характеристики:

- в диапазоне частот от 0,2 до 12000 Гц, $\gamma_{чх}$, %, в пределах.....±43,0

- в диапазоне частот от 0,5 до 6300 Гц, $\gamma_{чх}$, %, в пределах.....±7,3

- в диапазоне частот от 1 до 4800 Гц, $\gamma_{чх}$, %, в пределах.....±3,3

3 Границы основной относительной погрешности акселерометра при доверительной вероятности 0,95:

- в диапазоне частот от 0,2 до 12000 Гц, δ , %,.....±47,5;

- в диапазоне частот от 0,5 до 6300 Гц, δ , %,.....±9,2;

- в диапазоне частот от 1 до 4800 Гц, δ , %,.....±5,8.

При расчете основной относительной погрешности в соответствии с формулой (4) принимались следующие значения: $\delta_O \leq 0,5\%$; $K_{ПВС} \leq 10\%$; $K_{ВИП} \leq 5\%$; $K_{з.к.} \leq 10\%$; $\delta_{АХ} \leq 4\%$; $\delta_{И} \leq 0,2\%$.

В.3 Если акселерометр используется только в диапазоне частот от 1 до 4800 Гц и диапазоне амплитуд до 300 м/с², то по заявлению пользователя на оборотной стороне свидетельства может быть сделана следующая запись:

1 Действительное значение коэффициента преобразования на базовой частоте 200 Гц, K_{δ} , пКл/(м·с⁻²).....10,80.

2 Неравномерность частотной характеристики в диапазоне частот от 1 до 4800 Гц, $\gamma_{чх}$, %, в пределах.....±3,3.

3 Нелинейность амплитудной характеристики δ , %, в пределах.....±0,01.

4 Границы основной относительной погрешности акселерометра при доверительной вероятности 0,95 в диапазоне частот от 1 до 4800 Гц и амплитуд до 300 м/с², δ , %, в пределах.....±3,7.