

## ОПИСАНИЕ ТИПА СРЕДСТВА ИЗМЕРЕНИЙ

### Термометры манометрические показывающие электроконтактные ТКП-100Эк

#### Назначение средства измерений

Термометры манометрические показывающие электроконтактные ТКП-100Эк (в дальнейшем термометры) предназначены для измерения температуры воды, масла и других неагрессивных жидкостей и управления внешними электрическими цепями от сигнализирующих устройств приборов, применяемых в промышленности.

#### Описание средства измерений

Термометры состоят из манометрической системы, измерительного и сигнализирующего устройства. Манометрическая термосистема состоит из термобаллона, дистанционного капилляра и манометрической пружины.

Принцип действия термометров основан на строгой зависимости между температурой измеряемой среды и давлением насыщенных паров заполнителя термосистемы, находящегося в герметично замкнутой манометрической термосистеме. Под воздействием температуры изменяется давление внутри манометрической системы, происходит раскрутка манометрической пружины, связанной со стрелкой отсчетного устройства.

Пределы замыкания и размыкания цепи задаются двумя указателями. Термобаллоны термометров рассчитаны на давление измеряемой среды с защитной гильзой до 25 МПа, без защитной гильзы - 1,6 МПа.

Программное обеспечение отсутствует.



Общий вид термометров манометрических показывающих электроконтактных  
ТКП-100Эк

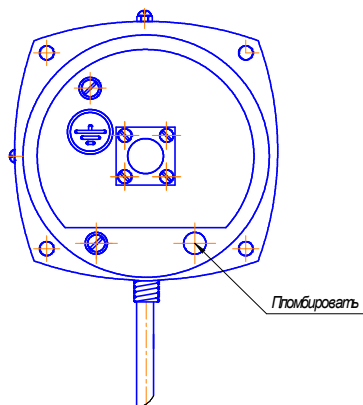


Схема пломбирования

### Метрологические и технические характеристики

Метрологические и технические характеристики термометров приведены в таблицах 1 и 2.

Таблица 1

Наименование характеристики	Значение характеристики	Пределы допускаемой основной погрешности показаний, % от диапазона измерений	
		Класс 1,5	класс 2,5
Диапазоны температур	от минус 25 до 75 °С в диапазоне от минус 25 до 0 °С в диапазоне свыше 0 до 75 °С	± 2,5 ± 1,5	± 4,0 ± 2,5
	от 0 °С до 120 °С в диапазоне от 0 до 40 °С в диапазоне свыше 40 до 120 °С	± 3,0 ± 1,8	± 4,8 ± 3,0
	от 100 °С до 200 °С в диапазоне от 100 до 130 °С в диапазоне свыше 130 до 200 °С	± 2,5 ± 1,5	± 4,0 ± 2,5
	от 200 °С до 300 °С в диапазоне от 200 до 230 °С в диапазоне свыше 230 до 300 °С	± 2,5 ± 1,5	± 4,0 ± 2,5

Таблица 2

Наименование характеристики	Значение характеристики
1	2
Класс точности	Класс 1,5 1,5 для последних 2/3 шкалы 2,5 для первой 1/3 шкалы Класс 2,5 2,5 для последних 2/3 шкалы 4,0 для первой 1/3 шкалы
Вариация показаний, °С	Не более абсолютного значения предела допускаемой основной погрешности показаний

Продолжение таблицы 2

1	2
Предел допускаемой дополнительной погрешности показаний от изменения температуры окружающего воздуха, % от диапазона измерения, не более	$\pm 0,4\%$ от диапазона измерения на каждые $10\text{ }^{\circ}\text{C}$ изменения температуры плюс $0,01\%$ от диапазона измерения на каждые $10\text{ }^{\circ}\text{C}$ изменения температуры окружающего воздуха и на каждый метр дистанционного капилляра
Предел допускаемой основной погрешности срабатывания сигнализирующего устройства, % от диапазона измерений	Класс 1,5 $\pm 4,0\%$ от диапазона измерений для первой 1/3 шкалы $\pm 2,5\%$ от диапазона измерений для последних 2/3 шкалы Класс 2,5 $\pm 5,0\%$ от диапазона измерений для первой 1/3 шкалы $\pm 4,0\%$ от диапазона измерений для последних 2/3 шкалы
Вариация срабатывания сигнального устройства, $^{\circ}\text{C}$	Не более абсолютного значения предела допускаемой основной погрешности срабатывания сигнального устройства
Предел допускаемой дополнительной погрешности срабатывания сигнализирующего устройства от изменения температуры окружающего воздуха, $^{\circ}\text{C}$	$\pm 0,04\Delta t$ , $\Delta t$ -абсолютное значение разности между температурой окружающего воздуха и $20^{\circ}\text{C}$
Показатель тепловой инерции, с, не более	Спокойный воздух – 800, спокойная вода – 30 Воздух (скорость 7 м/с) – 120, вода (скорость 7 м/с) – 6
Способ присоединения термобаллона	Гибкий
Диаметр термобаллона, мм	12, 14, 16
Длина погружения термобаллона, мм	160, 200, 250, 315, 400
Габаритные размеры корпуса, мм	106X106X167,5
Материал термобаллона	Нержавеющая сталь 12X18H10T или латунь ЛС59-1
Масса, не более, кг	Не более 2
Средний срок службы, не менее, лет	10
Средняя наработка на отказ, ч	10000
Условия эксплуатации: - диапазон температур окружающего воздуха, $^{\circ}\text{C}$ - относительная влажность, %	от минус 45 до 50  80 при $35\text{ }^{\circ}\text{C}$

### Знак утверждения типа

наносится на шкалу термометра накаткой или иным методом, обеспечивающим четкое изображение знака и на титульные листы руководства по эксплуатации и паспорта – типографским способом.

### Комплектность средства измерений

В комплект поставки термометра входят:

термометр манометрический показывающий электроконтактный ТКП-100Эк	1 шт.
руководство по эксплуатации СНИЦ.405 153.005 РЭ	1 экз.
паспорт СНИЦ.405 153.005 ПС	1 экз.
розетка ОНЦ-РГ-09-4/14Р1	1 шт.
набивка «Графитекс» 101, 4x4, длиной 160 мм	1 экз.

### Поверка

осуществляется по документу ГОСТ 8.305-78 «ГСИ. Термометры манометрические. Методы и средства поверки»

При проведении поверки применяются следующие основные средства измерений:  
1 термометры сопротивления платиновые эталонные ЭТС 100 3-го разряда;

- 2 термостат переливной прецизионный ТПП-1.0, диапазон температур от 35 до 300 °С, нестабильность поддержания температуры  $\pm 0,02$  °С;  
3 термостат переливной прецизионный ТПП-1.3, диапазон температур от минус 75 до 100 °С, нестабильность поддержания температуры  $\pm 0,04$  °С;  
4 прецизионный преобразователь сигналов ТС и ТП ТЕРКОН, погрешность преобразования  $\pm 0,01$ °С.

#### **Сведения о методиках (методах) измерений**

Методы измерений приводятся в руководстве по эксплуатации СНИЦ.405 153.005 РЭ «Термометры манометрические показывающие ТКП-100Эк. Руководство по эксплуатации».

#### **Нормативные и технические документы, устанавливающие требования к термометрам манометрическим показывающим ТКП-100Эк**

ГОСТ 16920-93 «Термометры и преобразователи температуры манометрические. Общие технические требования и методы испытаний».

ГОСТ 8.558-2009 «ГСИ. Государственная поверочная схема для средств измерений температуры».

СНИЦ.405 153.005 ТУ «Термометры манометрические показывающие ТКП-100Эк.

#### **Изготовитель**

Открытое Акционерное Общество  
«Приборы контроля и регулирования техпроцессов»  
(ОАО «Теплоконтроль»)  
215500, Смоленская обл., г. Сафоново  
ул. Ленинградская, д. 18  
Тел. (48-142) 2-84-13, факс (48-142) 2-84-15  
р/с №40702810159230000029 в банке  
Смоленское ОСБ №8609 в г. Смоленске  
E-mail: [info@tcontrol.ru](mailto:info@tcontrol.ru)

#### **Испытательный центр**

ФБУ «Смоленский ЦСМ»  
214014 г. Смоленск, ул. Нахимсона, 10  
тел/факс (8.481.2) 66-65-01,  
E-mail: [csm@smolcsm.ru](mailto:csm@smolcsm.ru)

Аттестат аккредитации ГЦИ СИ ФБУ «Смоленский ЦСМ» по проведению испытаний средств измерений в целях утверждения типа № 30145-11 от 03.03.2011 г.

#### **Заместитель**

Руководителя Федерального  
агентства по техническому  
регулированию и метрологии

С.С. Голубев

М.п. «\_\_\_\_\_» \_\_\_\_\_ 2015 г.