

ОПИСАНИЕ ТИПА СРЕДСТВА ИЗМЕРЕНИЙ

Приборы виброизмерительные контроля дисбаланса «КДК-1»

Назначение средства измерений

Приборы виброизмерительные контроля дисбаланса «КДК-1» (далее приборы) предназначены для измерений амплитуды виброперемещения.

Описание средства измерений

Принцип действия приборов основан на преобразовании значений измеряемой величины в электрический сигнал и последующей его обработке.

Прибор представляет собой двухканальное микропроцессорное устройство, состоящее из первичных преобразователей, измерительного модуля МИ-1 и персонального компьютера.

Структурная схема прибора виброизмерительные контроля дисбаланса «КДК-1» приведена на рисунке 1.

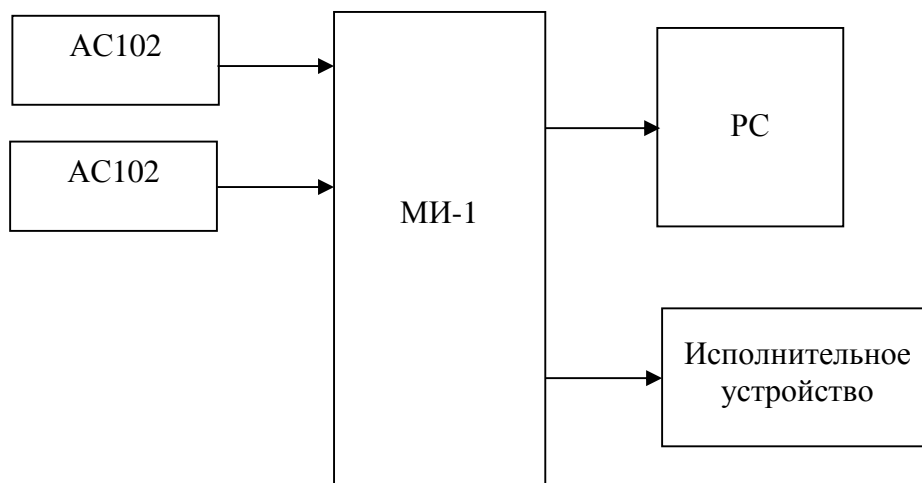


Рисунок 1 Структурная схема прибора виброизмерительного контроля дисбаланса «КДК-1»

В качестве первичных преобразователей в канале измерений виброперемещения используются акселерометры с выходом по напряжению (ICP) AC102 фирмы «СТС», Канада.

Акселерометры представляют собой пьезоэлектрические преобразователи, использующие прямой пьезоэлектрический эффект, состоящий в появлении на пьезоэлектрическом элементе электрического заряда, пропорционального ускорению,

воздействующему на вибропреобразователь. Внешний вид акселерометра AC102 приведен на рисунке 2.



Рисунок 2 Внешний вид акселерометра AC102

Модуль измерений (МИ-1) представляет собой аналого-цифровой микроконтроллер с встроенным интегратором (двукратное интегрирование) и измеряет амплитуду виброперемещения, частоту вращения ротора и фазу вибрационного сигнала. Модуль позволяет подключать один или два акселерометра и датчик числа оборотов.

Внешний вид модуля измерений МИ-1 приведен на рисунке 4.



Рис.4 Внешний вид модуля измерений МИ-1

Программное обеспечение

Программное обеспечение служит для обработки и визуализации информации, которая поступает от первичных преобразователей.

Идентификационные данные (признаки)	Значение
Идентификационное наименование ПО	hypertrm.exe для WIN98,XP putty.exe для WIN7,8 файл прошивки v106.hex
Номер версии (идентификационный номер) ПО	Версия hypertrm.exe 5.1 Версия putty.exe 0.62 Версия прошивки: 1.06
Цифровой идентификатор ПО	_____

Защита программы от преднамеренного воздействия обеспечивается тем, что пользователь не имеет возможности изменять команды, обеспечивающие управление работой прибора и процессом измерений.

Защита программы от непреднамеренных воздействий обеспечивается функциями резервного копирования.

Защита программного обеспечения от непреднамеренных и преднамеренных изменений соответствует по Р 50.2.077-2014 уровню «высокий».

Метрологические и технические характеристики

Наименование характеристики	Значения
Диапазон измерений амплитуды виброперемещения, мкм	от 0,1 до 95
Диапазон рабочих частот, Гц	от 10 до 250
Пределы допускаемой относительной погрешности при измерении амплитуды виброперемещения в нормальных условиях, %	± 10
Неравномерность амплитудно-частотной характеристики (АЧХ) относительно базовой частоты 160 Гц, %, не более	± 10
Пределы допускаемой относительной погрешности измерений амплитуды виброперемещений в рабочем диапазоне температур на базовой частоте 160 Гц, %	± 15
Напряжение питания постоянного тока, В	+24
Нормальные условия: диапазон температур, °С	20±5
Рабочие условия эксплуатации: диапазоны температур, °С: для акселерометров АС102 для модуля измерений МИ-1	от минус 50 до 121 от 10 до 40
Масса, г, не более: акселерометра АС102 модуля измерений МИ-1	92 135

Габаритные размеры, мм, не более: акселерометра АС102 модуля измерений МИ-1	диаметр 21 × 52 115 × 105 × 22
---	-----------------------------------

Знак утверждения типа

Знак утверждения типа наносится на корпусе модуля измерений МИ-1 методом наклейки или гравировки и на титульном листе руководства по эксплуатации.

Комплектность средства измерений

Прибор виброизмерительный контроля дисбаланса «КДК-1» в составе: - акселерометры АС102 – 1-2 шт. - модуль измерений МИ-1 – 1 шт.	Комплектность по согласованию с заказчиком
Руководство по эксплуатации с методикой поверки КДК-1.000.000 РЭ	1 экз.

Поверка

осуществляется в соответствии с документом «Приборы виброизмерительные контроля дисбаланса «КДК-1». Руководства по эксплуатации КДК-1.000.000 РЭ. Приложение Б. «Методика поверки», утвержденным ФГУП «ВНИИМС» 11.11.2014 г.

Основное средство поверки: установка вибрационная поверочная 2-го разряда по ГОСТ Р 8.800-2012.

Сведения о методиках (методах) измерений

ГОСТ ИСО 10816-1-97 «Вибрация. Контроль состояния машин по результатам измерений вибрации на невращающихся частях». Общие требования.

Нормативные и технические документы, устанавливающие требования к приборам виброизмерительным контроля дисбаланса «КДК-1»

1 Технические условия ТУ 4277-051-54981193-13 «Прибор виброизмерительный контроля дисбаланса «КДК-1».

Рекомендации по областям применения в сфере государственного регулирования обеспечения единства измерений

Выполнение работ по оценке соответствия продукции и иных объектов обязательным требованиям в соответствии с законодательством Российской Федерации о техническом регулировании.

Изготовитель

Общество с ограниченной ответственностью «ДИАМЕХ 2000» (ООО «ДИАМЕХ 2000»)
Адрес: 115432, Москва, 2-й Кожуховский проезд, д.29, корп.2, стр.16.

Испытательный центр

Федеральное государственное унитарное предприятие «Всероссийский научно-исследовательский институт метрологической службы» (ФГУП «ВНИИМС»)
Адрес: 119361, г. Москва, ул. Озерная, д.46
Тел./факс: (495)437-55-77 / 437-56-66;
E-mail: office@vniims.ru, www.vniims.ru
Аттестат аккредитации ФГУП «ВНИИМС» по проведению испытаний средств измерений в целях утверждения типа № 30004-13 от 27.06.2013 г.

Заместитель
Руководителя Федерального
агентства по техническому
регулированию и метрологии

Ф.В.Булыгин

М.п.

«____» _____ 2015 г.