

ОПИСАНИЕ ТИПА СРЕДСТВА ИЗМЕРЕНИЙ

Трансформаторы тока ТШ-ЭК-0,66

Назначение средства измерений

Трансформаторы тока ТШ-ЭК-0,66 предназначены для передачи сигнала измерительной информации измерительным приборам и устройствам защиты и управления в установках переменного тока в различных отраслях народного хозяйства.

Описание средства измерений

Принцип действия трансформаторов заключается в преобразовании переменного тока промышленной частоты в переменный ток для измерения с помощью стандартных измерительных приборов.

Трансформаторы по конструктивному исполнению являются шинными, с вторичными обмотками для измерения и защиты, с одним или несколькими коэффициентами трансформации, получаемыми путем изменения числа витков вторичной обмотки переключением на соответствующие ответвления. Первичной обмоткой служит токоведущий кабель или токоведущая шина. Высоковольтная изоляция обеспечивается за счет собственной изоляции кабеля и воздушного зазора.

Трансформаторы могут устанавливаться на шинах ввода с напряжением 0,66 кВ, при обеспечении заданных посадочных размеров.

Трансформаторы тока изготавливаются в четырех различных конструктивных исполнениях (М1-М4).

Трансформаторы конструктивного исполнения М2 и М3 изготавливаются только с гибкими выводами вторичных обмоток. Трансформаторы конструктивного исполнения М1 и М4 могут изготавливаться как с гибкими выводами так и с монтажными втулками крепления вторичных цепей.

Трансформаторы конструктивного исполнения М2 изготовлены в виде трехфазной конструкции, т.е. один трансформатор устанавливается на три фазы одновременно.

При протекании по шине, выполняющей функцию первичной обмотки, переменного тока, во вторичной обмотке индуцируется ток, пропорциональный первичному току и сдвинутый относительно него по фазе на угол, близкий к нулю.

Трансформаторы предназначены для работы внутри помещений в условиях умеренного, холодного и тропического климата.

Рабочее положение трансформатора в пространстве - любое.

Внешний вид трансформаторов напряжения приведен на рис. 1-4.



Рис.1. Внешний вид трансформатора тока ТШ-ЭК-0,66 исполнения М1



Рис.2. Внешний вид трансформатора тока ТШ-ЭК-0,66 исполнения М2

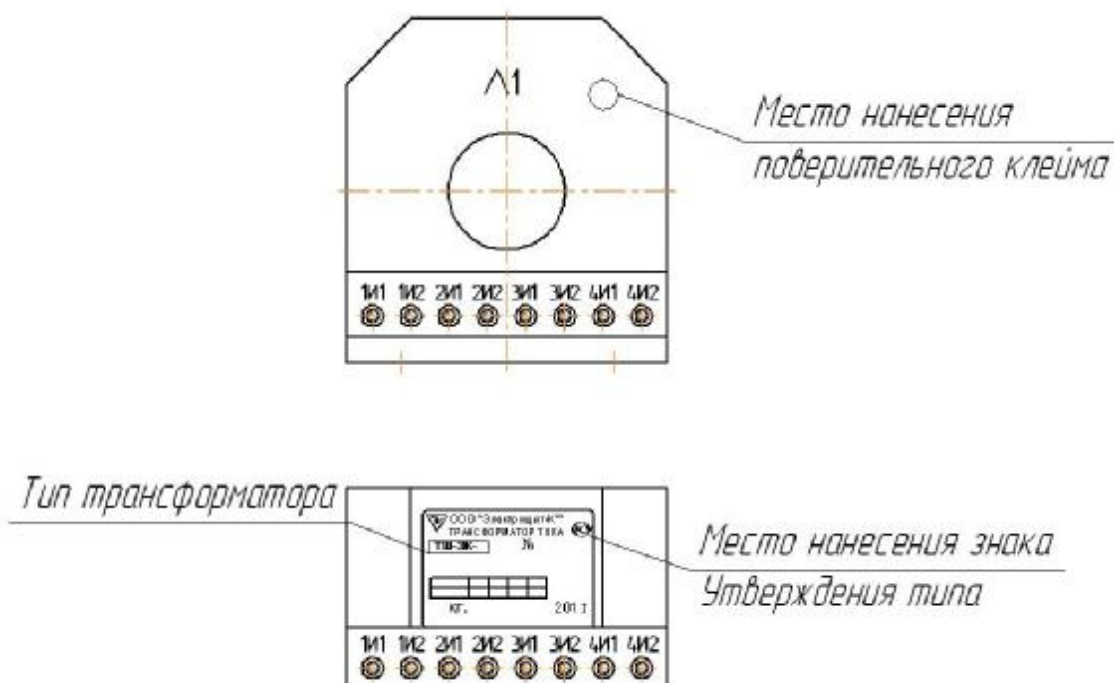


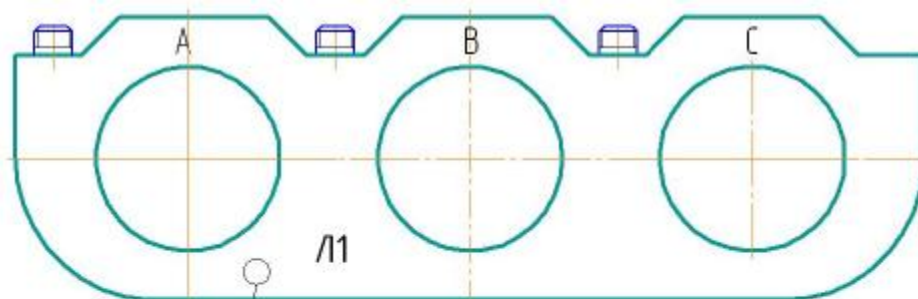
Рис.3. Внешний вид трансформатора тока ТШ-ЭК-0,66 исполнения М3



Рис. 4. Внешний вид трансформатора тока ТШ-ЭК-0,66 исполнения М4

Рис.5. Места нанесения паспортной таблички и поверительного клейма в зависимости от конструктивного исполнения



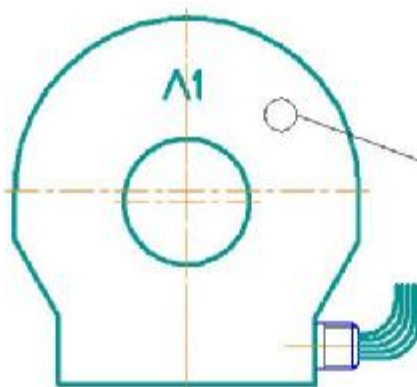


Место нанесения
поверительного клейма

Место нанесения знака
Утверждения типа

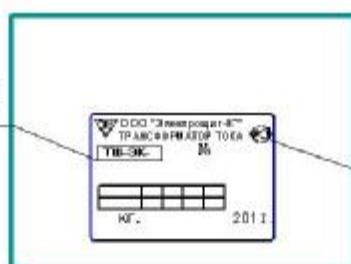


Тип трансформатора

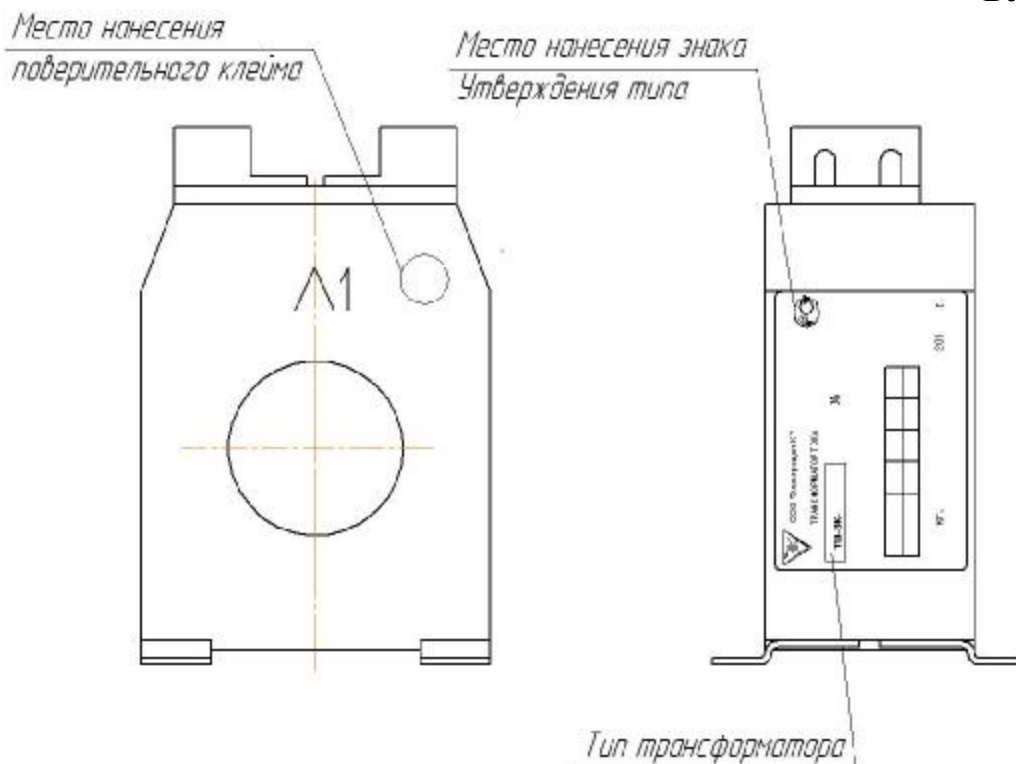


Место нанесения
поверительного клейма

Тип трансформатора



Место нанесения знака
Утверждения типа



Метрологические и технические характеристики

Наименование параметра	Значение параметра
Номинальное напряжение ввода, кВ	0,66
Наибольшее рабочее напряжение, кВ	0,72
Номинальный первичный ток, А	50; 75; 100; 125; 150; 175; 200; 225; 250; 275; 300; 375; 400; 450; 500; 550; 600; 650; 700; 750; 800; 900; 1000; 1050; 1100; 1150; 1200; 1250; 1300; 1400; 1500; 1550; 1600; 1650; 1700; 1750; 1800; 1900; 2000; 2500; 2550; 2600; 2650; 2700; 2750; 2800; 2900; 3000
Количество вторичных обмоток	от 1 до 3
Номинальный вторичный ток, А	1; 5
Номинальная частота, Гц	50, 60
Номинальные вторичные нагрузки с коэффициентом мощности $\cos \varphi = 0,8$ В·А:	от 1 до 30
Номинальный класс точности: для измерений и учета для защиты	0,2S; 0,2; 0,5S; 0,5; 1; 3; 5; 10 5P или 10P
Номинальная предельная кратность $K_{ном}$ вторичной обмотки для защиты:	от 2 до 30
Номинальный коэффициент безопасности приборов $KБ_{ном}$ вторичной обмотки для измерений:	от 3 до 30

Масса, не более, кг	
исполнение М1.....	12
исполнение М2.....	20
исполнение М3.....	10
исполнение М4.....	5
Габаритные размеры, мм	
исполнение М1.....	160x150x65 160x150x110 160x150x170 160x150x285
исполнение М2.....	150x483x65 150x483x110 150x483x199 150x483x230
исполнение М3.....	160x150x65 160x150x110 160x150x170 160x150x285
исполнение М4.....	137x100x60 137x100x90 137x100x120 137x100x150
Средняя наработка до отказа, ч.....	400000
Средний срок службы, не менее, лет.....	30
Климатическое исполнение (ГОСТ 15150-69).....	УХЛ, У и Т
Категория размещения (ГОСТ 15150-69).....	2; 3

Знак утверждения типа

Знак утверждения типа наносится на титульный лист (в правом верхнем углу) паспорта и руководства по эксплуатации типографским способом, а также на паспортную табличку трансформатора.

Комплектность средства измерений

Наименование	Кол-во
Трансформатор тока ТШ-ЭК-0,66	1 шт.
Руководство по эксплуатации	не менее 1 экз. на 6 шт. (в соответствии с заказом)
Паспорт	1 экз.
Методика поверки	1 шт.

Поверка

осуществляется в соответствии с документом ЭК.1.765.000 ПМ5 «Методика поверки трансформаторов тока ТШ-ЭК-0,66», утвержденным ГЦИ СИ «РОСИСПЫТАНИЯ» в ноябре 2014 г.

Основные средства поверки:

Рабочие эталоны – трансформаторы тока

Обозначение типа	Диапазон первичного тока, А	Номинальная частота, Гц	Номинальное значение вторичного тока, А	Номинальное рабочее напряжение, В	Предел допускаемой погрешности	
					токовой, %	угловой
ТТИ 5000.5	5 ÷ 1000	50	5	660	±0,05	±4'

Приборы сравнения

Обозначение типа	Номинальный ток, А	Номинальная частота, Гц	Предел измерений разности токов		Предел допускаемой погрешности	
			токовой, %	угловой мин	токовой, %	угловой мин
КНТ 03	1, 5	50	От ±0,2 до ±20	От ±20' до ±2000'	От ±0,001 до ±0,1	От ±0,1 до ±10
КТ 01	1; 5	50	От ±0,2 до ±20	От ±20' до ±2000'	От ±0,001 до ±0,10	От ±0,1' до ±10'

Нагрузочные устройства

Тип	Диапазон значений нагрузки	Номинальная частота, Гц	Номинальный ток, А	Предел допускаемой погрешности
Р 5018/5	От 1,25 до 50 В*А - при $\cos \varphi = 0,8$; от 1 до 15 В*А - при $\cos \varphi = 1$	50	5	±4%
МР 3027	От 1 до 50 В*А - при $\cos \varphi = 0,8$;	50	1	±4%

Сведения о методиках (методах) измерений

приведены в документе ЭК.1.765.000 МП «Программа и методика приемо-сдаточных испытаний трансформатора тока ТШ-ЭК-0,66», утвержденном ГЦИ СИ «РОСИСПЫТАНИЯ» в ноябре 2014 г.

Нормативные документы, устанавливающие требования к трансформаторам тока ТШ-ЭК-0,66

ГОСТ 7746-2001 Трансформаторы тока. Общие технические условия.

ТУ 3414-016-52889537-13 «Трансформаторы тока ТШ-ЭК-0,66. Технические условия».

Рекомендации по областям применения в сфере государственного регулирования обеспечения единства измерений:

«...при выполнении государственных учетных операций и учете количества энергетических ресурсов».

Изготовитель:

ООО “Электроцит-К”
Адрес: 249210, Калужская обл., Бабынинский район,
п. Бабынино, ул.Советская, 24
тел. (48448) 2-17-51, тел/факс (48448) 2-24-58.
E-mail: eik_0.5@mail.ru, адрес в Интернет: www.kztt.ru .

Испытательный центр:

Государственный центр испытаний средств измерений (ГЦИ СИ)
«РОСИСПЫТАНИЯ», г. Москва
Адрес: 103001, г.Москва, Гранатный пер., д.4
Тел.: (495) 781-48-98
E-mail: rosispytaniya@gost.ru, адрес в Интернет: www.rosispytaniya.ru
Аттестат аккредитации ГЦИ СИ «РОСИСПЫТАНИЯ» по проведению испытаний
средств измерений в целях утверждения типа № 30123-10 от 12.02.2010 г.

Заместитель
Руководителя Федерального
агентства по техническому
регулированию и метрологии

С.С. Голубев

М.п. «___» _____ 2015 г.