

ОПИСАНИЕ ТИПА СРЕДСТВА ИЗМЕРЕНИЙ

Расходомеры-счетчики электромагнитные «ВЗЛЕТ ППД» исполнения ППД-113, ППД-113*, ППД-213, ППД-Ех

Назначение средств измерений

Расходомеры-счетчики электромагнитные «ВЗЛЕТ ППД» исполнений ППД-113, ППД-113*, ППД-213, ППД-Ех предназначены для измерения среднего объемного расхода и/или объема различных жидкостей в напорных трубопроводах (в том числе минерализованной оборотной воды в системах поддержания пластового давления нефтепромыслов, слабоагрессивных абразивных сред).

Описание средства измерений

Принцип действия расходомеров-счетчиков основан на измерении электродвижущей силы (ЭДС), пропорциональной скорости потока, возникающей при протекании потока жидкости через наведенное системой электромагнитов магнитное поле. ЭДС воспринимается электродами и преобразуется в значение среднего объемного расхода и/или объема.

Конструктивно расходомеры состоят из первичного измерительного преобразователя расхода электромагнитного (ППРЭ), устанавливаемого в трубопровод с рабочей жидкостью, и вторичного измерительного преобразователя (ВП).

ППРЭ представляет собой отрезок трубы (патрубок) круглого или прямоугольного сечения из немагнитного материала. На патрубке расположена система электромагнитов, создающая магнитное поле в потоке. На внутренней поверхности патрубка расположены электроды для контакта с протекающей жидкостью. Внутренняя поверхность патрубка (или весь патрубок) выполнен из электроизолирующего материала.

ВП управляет измерительным процессом, обрабатывает сигналы ППРЭ, выполняет математическую обработку результатов измерений и расчеты, обеспечивает взаимодействие с периферийными устройствами, хранение в энергонезависимой памяти необходимых для работы расходомера параметров, результатов измерений и их вывод на устройства индикации.

ВП выполняется в виде отдельного блока либо конструктивно объединяется с ППРЭ.

Расходомеры выпускаются в следующих исполнениях: ППД-113 - без индикатора, ППД-113* - без индикатора с расширенными интерфейсными возможностями, ППД-213 - с индикатором, ППД-Ех – взрывозащищенное.



Рисунок 1 – Общий вид расходомеров-счетчиков

Для защиты от несанкционированного доступа вторичный измерительный преобразователь расходомера-счетчика должен быть опломбирован в соответствии с рисунком 2

1 – пломбировочное отверстие;
2 – пломба.

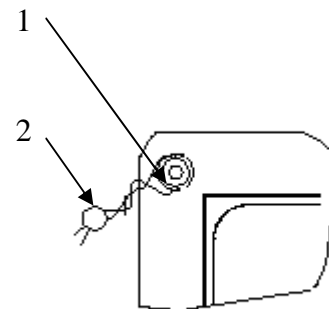


Рисунок 2 - Схема пломбировки расходомеров-счетчиков

Программное обеспечение

Программное обеспечение расходомеров-счетчиков является встроенным. После включения питания расходомеров-счетчиков программное обеспечение (ПО) проводит ряд самодиагностических проверок, во время работы осуществляет сбор и обработку поступающих данных, а также циклическую проверку целостности конфигурационных данных.

Программное обеспечение расходомеров-счетчиков выполняет математическую обработку результатов измерений, обеспечивает взаимодействие с периферийными устройствами, хранение в энергонезависимой памяти результатов измерений и их вывод на устройства индикации.

Идентификационные данные программного обеспечения расходомеров-счетчиков приведены в таблице 1.

Т а б л и ц а 1

Идентификационные данные (признаки)	Значение
Идентификационное наименование ПО	ВЗЛЕТ ППД
Номер версии (идентификационный номер) ПО	41.77.17.23
Цифровой идентификатор ПО	0x45EF
Другие идентификационные данные	—

Программное обеспечение расходомеров-счетчиков не может быть модифицировано или загружено через какой-либо интерфейс на уровне пользователя.

Программное обеспечение не влияет на метрологические характеристики средства измерений. Уровень защиты программного обеспечения от непреднамеренных и преднамеренных изменений – уровень «высокий» (в соответствии с Р 50.2.077-2014).

Метрологические и технические характеристики

Пределы допускаемых относительных погрешностей расходомеров при измерении среднего объемного расхода (объема) приведены в таблице 2.

Т а б л и ц а 2

Диапазон измерения среднего объемного расхода (объема)	Пределы допускаемой относительной погрешности в диапазоне температур от 0°С до 50°С, %	Пределы допускаемой относительной погрешности в диапазоне температур от минус 40°С до 0°С (включительно), %
$0,04Q_{\text{наиб}} \leq Q \leq Q_{\text{наиб}}$	±1,0	±2,0
$0,025Q_{\text{наиб}} \leq Q < 0,04Q_{\text{наиб}}$	±1,5	±2,5
$0,01Q_{\text{наиб}} \leq Q < 0,025Q_{\text{наиб}}$	±2,0	±3,0

Основные технические характеристики расходомеров приведены в таблице 3.

Т а б л и ц а 3

Наименование параметра	Значение параметра
Номинальный диаметр ППРЭ, DN, мм: - минимальный - максимальный	10 300
Диапазон измеряемого среднего объемного расхода, м ³ /ч	от 0,01×Q _{наиб} до Q _{наиб} , где: Q _{наиб} = 0,0198 DN ² (по заказу диапазон может быть от 0,01×Q _{наиб} до Q _{наиб} , где Q _{наиб} = 0,034DN ²)
Температура измеряемой среды, °С	от 0 до плюс 60
Давление измеряемой среды, МПа	от 0,05 до 25
Минимальная удельная электропроводимость рабочей жидкости, См/м	5×10 ⁻⁴
Габаритные размеры, мм, не более	514' 597' 485
Масса, кг, не более	55
Напряжение питания, В - переменного тока - постоянного тока Частота, Гц	220 ⁺²² / ₋₃₃ 12 / 24 / 36 50±1
Потребляемая мощность, Вт, не более	10
Маркировка взрывозащиты	1 Ex e mb II T4 Gb X
Среднее время наработки на отказ, ч, не менее,	75 000
Средний срок службы, лет, не менее	8
Условия эксплуатации: - температура окружающего воздуха, °С - атмосферное давление, кПа	от минус 40 до плюс 50 от 66 до 106,7

Знак утверждения типа

наносится на лицевую панель расходомера-счетчика методом шелкографии и на титульные листы руководства по эксплуатации и паспорта типографским способом.

Комплектность средства измерений

Т а б л и ц а 4

Наименование и условные обозначения	Обозначение	Кол-во
1 Расходомер-счетчик электромагнитный «ВЗЛЕТ ППД»*	ШКСД.407212.001	1
2 Комплект монтажных частей		1
3 Комплект эксплуатационной документации в составе:		1
- паспорт	ШКСД.407212.001 ПС2	
- руководство по эксплуатации с методикой поверки	ШКСД.407212.001 РЭ2	
* - исполнение расходомера в соответствии с заказом		

Поверка

осуществляется по методике, изложенной в разделе 3.2 документа «Расходомеры-счетчики электромагнитные «ВЗЛЕТ ППД» исполнений ППД-113, ППД-113*, ППД-213, ППД-Ех. Руководство по эксплуатации. ШКСД.407212.001 РЭ2», утвержденного ГЦИ СИ ФГУП «ВНИИР» 03 сентября 2014 г.

Основное поверочное оборудование:

- установка поверочная, пределы допускаемой относительной погрешности не более $\pm 0,3$ %, диапазон расходов определяется в соответствии с номинальным диаметром расходомера в пределах от 0,05 до 800 м³/ч;
- частотомер ЧЗ-64, ДЛИИ 2.721.066 ТУ, относительная погрешность измерения частоты тока не более $\pm 0,10$ %, абсолютная погрешность измерения количества импульсов не более ± 1 имп;
- вольтметр В7-46/1, диапазон от 100 нВ до 1000 В, пределы основной погрешности измерения постоянного напряжения не более $\pm 0,03$ %;
- магазин сопротивлений Р 4831, ГОСТ 23737-79, пределы допускаемого отклонения сопротивления не более $\pm 0,022$ %.

Сведения о методиках (методах) измерений

ШКСД.407212.001 РЭ2 Расходомеры-счетчики электромагнитные «ВЗЛЕТ ППД» исполнений ППД-113, ППД-113*, ППД-213, ППД-Ех. Руководство по эксплуатации.

Нормативные и технические документы, устанавливающие требования к расходомерам-счетчикам электромагнитным «ВЗЛЕТ ППД» исполнения ППД-113, ППД-113*, ППД-213, ППД-Ех

- 1 ГОСТ 8.374-2013 ГСИ. Государственная поверочная схема для средств измерений объемного и массового расхода (объема и массы) воды.
- 2 ГОСТ 28723-90 Расходомеры скоростные, электромагнитные и вихревые. Общие технические требования и методы испытаний.
- 3 ШКСД.407212.001 ТУ2 Расходомеры-счетчики электромагнитные «ВЗЛЕТ ППД» исполнений ППД-113, ППД-113*, ППД-213, ППД-Ех. Технические условия.

Рекомендации по областям применения в сфере государственного регулирования обеспечения единства измерений

- осуществление торговли;
- выполнение государственных учетных операций и учет количества энергоресурсов.

Изготовители

Закрытое акционерное общество «ВЗЛЕТ». Юридический адрес: 190068, г. Санкт-Петербург, пр. Вознесенский, д. 45, литера А, пом. 26-Н; почтовый адрес: 190121, г. Санкт-Петербург, ул. Мастерская, д. 9, телефон (812) 714-75-32, факс (812) 714-71-38, электронная почта: mail@vzljot.ru.

Общество с ограниченной ответственностью «Техсервис». Юридический адрес: 190121, г. Санкт-Петербург, ул. Мастерская, д.9; почтовый адрес: 198097, г. Санкт-Петербург, ул. Трефолева, д.4, корпус 1, лит. Б, телефон (812) 380-84-41, факс (812) 714-81-07, электронная почта: ero@vzljot.ru.

Общество с ограниченной ответственностью «Специальное Конструкторское Бюро Взлет». Юридический адрес: 190121, г. Санкт-Петербург, ул. Мастерская, д.9, литер. А; почтовый адрес: 198097, 190121, г. Санкт-Петербург, ул. Мастерская, д.9, литер. А, телефон (812) 714-81-44, факс (812) 714-81-44, электронная почта: scb@vzljot.ru.

Заявитель

Закрытое акционерное общество «ВЗЛЕТ». Юридический адрес: 190068, г. Санкт-Петербург, пр. Вознесенский, д. 45, литера А, пом. 26-Н; почтовый адрес: 190121, г. Санкт-Петербург, ул. Мастерская, д. 9, телефон (812) 714-75-32, факс (812) 714-71-38, электронная почта: mail@vzljot.ru.

Испытательный центр

Федеральное государственное унитарное предприятие «Всероссийский научно-исследовательский институт расходомерии» (ФГУП «ВНИИР»).

Адрес: 420088 г. Казань, ул. 2-я Азинская, 7А, тел.: (843) 272-70-62, факс: (843) 272-00-32, e-mail: office@vniir.org

Аттестат аккредитации ФГУП «ВНИИР» по проведению испытаний средств измерений в целях утверждения типа № RA.RU.310592 от 24.02.2015 г.

Заместитель

Руководителя Федерального
агентства по техническому
регулированию и метрологии

С.С. Голубев

М.п. «___» _____ 2015 г.