

## ОПИСАНИЕ ТИПА СРЕДСТВА ИЗМЕРЕНИЙ

### Преобразователи Тензор-9Л

#### **Назначение средства измерений**

Преобразователи Тензор-9Л (далее – преобразователи) предназначены для преобразования сигналов с тензометрических мостовых датчиков физических величин в аналоговый (напряжение постоянного тока) и цифровой сигналы.

#### **Описание средства измерений**

Преобразователь выполнен в моноблочном исполнении. Корпус преобразователя герметичен, заполнен сухим азотом. На корпусе установлены герметичные разъемы типа СНЦ 13 и СНЦ 42 и штырь металлизации. Разъем Х1 используется для подключения к датчикам, разъем Х2 – для вывода аналоговых сигналов для всех каналов, признака калибровки и ввода сигнала ручной калибровки, разъем Х3 – для подключения к источнику питания и ввода сигналов автоматической калибровки и балансировки, разъем Х4 служит для сопряжения с последовательным интерфейсом стандарта RS-485, по которому выводятся цифровые сигналы каналов с отображением информации измеряемого напряжения постоянного тока посредством программного обеспечения, предназначенного для визуализации измеряемых значений при проверке его работоспособности. Для обеспечения виброустойчивости корпус установлен на амортизаторы.

Преобразователь Тензор 9Л представляет собой восьмиканальный измерительный прибор. Измерительный канал включает в себя измерительный усилитель, микроконтроллер с встроенными аналого-цифровым и цифро-аналоговым преобразователями (АЦП и ЦАП), входной и выходной фильтры, нормирующий усилитель. Сигнал с мостового тензодатчика, пропорциональный измеряемому параметру, поступает через входной фильтр на вход измерительного усилителя. Усиленный сигнал преобразуется с помощью АЦП в цифровой код, который корректируется центральным процессором и выводится в аналоговый и цифровой выходные каналы посредством ЦАП и последовательного адаптера соответственно. В аналоговом выходном канале сигнал дополнительно фильтруется выходным фильтром и усиливается нормирующим усилителем. В цифровом выходном канале последовательные коды поступают на драйвер последовательного канала, который преобразует сигналы в соответствующие стандарту RS-485. Требуемый начальный уровень на выходе измерительного канала устанавливается системой автоматической балансировки, позволяющей хранить информацию об уровне балансировки при отключении питания. В преобразователе реализованы автоматическая и ручная калибровка системы датчик-преобразователь и контроль целостности измерительных цепей датчика.

Габаритные и установочные размеры преобразователя приведены на рисунке 1. Внешний вид преобразователя приведен на рисунке 2.

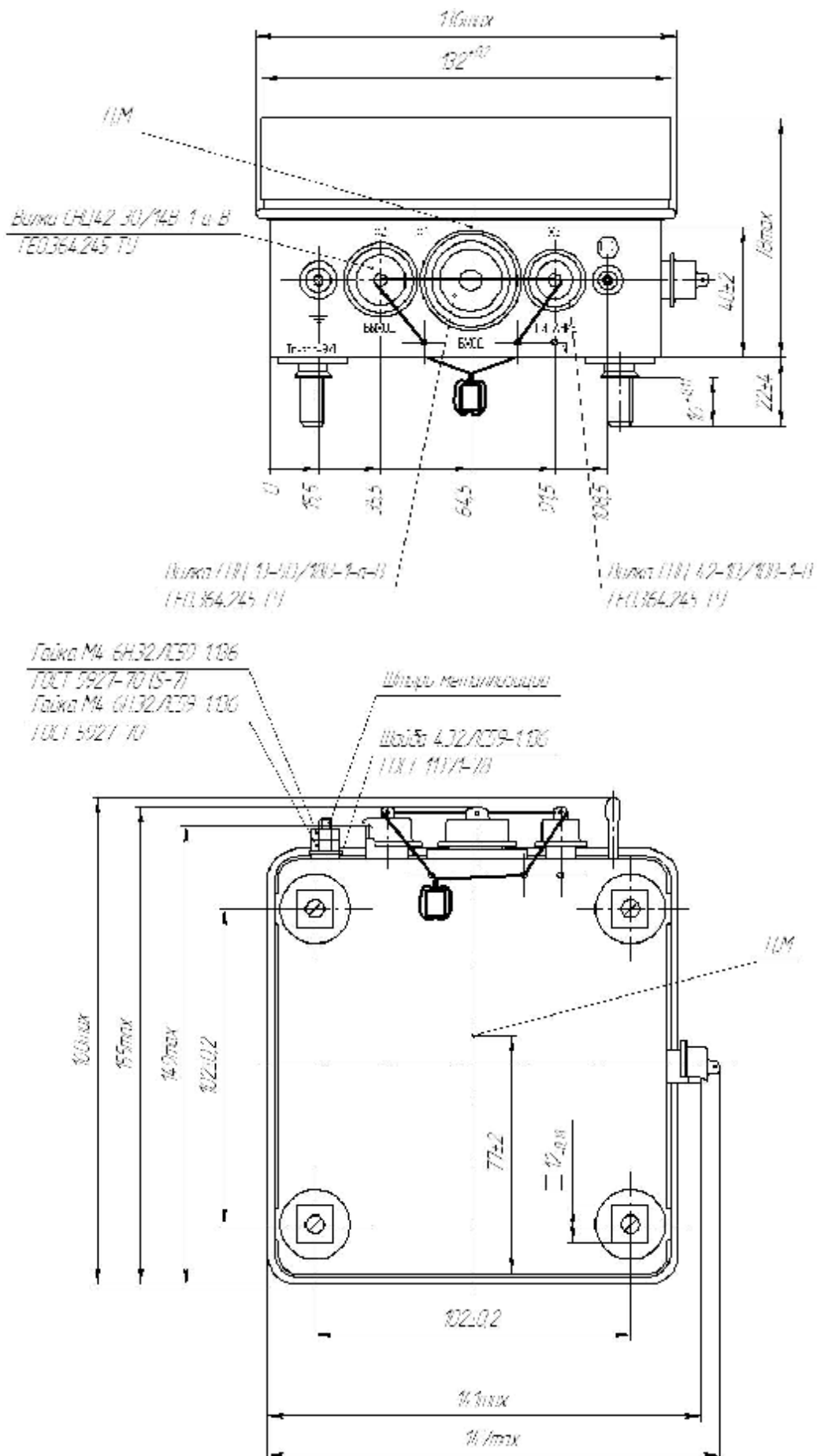


Рисунок 1 – Габаритные и установочные размеры преобразователя



Рисунок 2 – Внешний вид преобразователя

### Метрологические и технические характеристики

1. Диапазоны измерений относительного изменения сопротивления, $\Delta R/R$	$2,8 \cdot 10^{-3}$ , $5,6 \cdot 10^{-3}$ , $11,2 \cdot 10^{-3}$ , $16 \cdot 10^{-3}$ , $31,5 \cdot 10^{-3}$ , $63 \cdot 10^{-3}$
2. Частотные диапазоны, Гц	0-16, 0-31,5, 0-63, 0-125, 0-250, 0-500, 0-1000
3. Начальное значение выходного сигнала, В	
- 1 уровень	$0,2^{+0,15}_{-0,1}$
- 2 уровень	$1,5 \pm 0,2$
- 3 уровень	$3 \pm 0,25$
- 4 уровень	$4,5 \pm 0,3$
- 5 уровень	$5,9^{+0,3}_{-0,4}$
4. Номинальное значение выходного сигнала, В	$5,2 \pm 0,3$
5. Пределы допускаемой основной приведенной погрешности измерения относительного изменения сопротивления, %:	
- по аналоговому выходу	$\pm 0,25$
- по цифровому выходу	$\pm 0,1$
6. Пределы допускаемой дополнительной приведенной погрешности от неравномерности амплитудно-частотной характеристики, %	$\pm 1,0$
7. Габаритные размеры, мм, не более	160x147x78
8. Масса преобразователя, кг, более	1,5

### Знак утверждения типа

Знак утверждения типа наносится типографическим способом на титульный лист эксплуатационной документации.

### **Комплектность средства измерений**

В комплект поставки входят: преобразователь Тензор-9Л, руководство по эксплуатации СДАИ.411531.054 РЭ, формуляр СДАИ.411531.054 ФО, методика поверки СДАИ.411531.054МП, габаритный чертеж СДАИ.411531.054 ГЧ, схема электрическая подключения СДАИ.411531.054 Э5, пульта Вт 4048, кабель Вт 6.644.027, кабель Вт 6.644.127, кабель Вт 6.644.148, кабель интерфейсный СДАИ.686611.617, преобразователь МОХА UPort 1130.

### **Поверка**

Поверка осуществляется в соответствии с методикой СДАИ.411531.054 МП «Преобразователь Тензор-9Л. Методика поверки», утвержденной ОАО «НИИФИ», руководителем ЦИ СИ ОАО «НИИФИ» 11.12.2014 г.

Средства поверки: штангенциркуль ШЦ (диапазон измерений от 0 до 250 мм, погрешность  $\pm 0,1$  мм); весы ВНЦ-2м (диапазон измерений от 10 до 2000 г, погрешность  $\pm 2$  г); источник питания постоянного тока Б5-45 (диапазон задаваемых напряжений от 0,1 до 49,9 В, погрешность  $\pm (0,5 \% U_{уст} + 0,1 \% U_{max})$ ), мультиметр Agilent 34401A (диапазон измеряемых напряжений от 0 до 1000 В, погрешность  $\pm(0,0035-0,005)\%$ ; осциллограф универсальный С1-83 (диапазон измеряемых напряжений от 400 мкВ до 200 В, погрешность  $\pm 5 \%$ ).

### **Сведения о методиках (методах) измерений**

Методика измерений содержится в руководстве по эксплуатации СДАИ.411531.054 РЭ.

### **Нормативные и технические документы, устанавливающие требования к преобразователям Тензор-9Л**

Технические условия СДАИ.411531.054 ТУ.

### **Рекомендации по областям применения в сфере государственного регулирования обеспечения единства измерений**

Измерения при выполнении работ по оценке соответствия продукции и иных объектов обязательным требованиям в соответствии с законодательством Российской Федерации о техническом регулировании.

### **Изготовитель**

Открытое акционерное общество «Научно-исследовательский институт физических измерений» (ОАО «НИИФИ»).

440026, г. Пенза, ул. Володарского, д. 8/10

Телефон: (8412) 56-55-63

Факс: (8412) 55-14-99

e-mail: [info@niifi.ru](mailto:info@niifi.ru)

**Испытательный центр**

ОАО «НИИФИ»

440026, г. Пенза, ул. Володарского, д. 8/10

Телефон: (8412) 56-26-93,

Факс: (8412) 55-14-99

Аттестат аккредитации ОАО «НИИФИ» по проведению испытаний средств измерений в целях утверждения типа № 30146-14 от 06.03.2014 г.

Заместитель

Руководителя Федерального  
агентства по техническому  
регулированию и метрологии

\_\_\_\_\_

С.С. Голубев

М.п. " \_\_\_\_\_ " \_\_\_\_\_ 2015 г.