

ОПИСАНИЕ ТИПА СРЕДСТВА ИЗМЕРЕНИЙ

Установки поверочные расходомерные ТАЙФУН, модификаций ТАЙФУН-15, ТАЙФУН-30, ТАЙФУН-50, ТАЙФУН-100, ТАЙФУН-240, ТАЙФУН-400 и ТАЙФУН-1000

Назначение средства измерений

Установки поверочные расходомерные ТАЙФУН, модификаций ТАЙФУН-15, ТАЙФУН-30, ТАЙФУН-50, ТАЙФУН-100, ТАЙФУН-240, ТАЙФУН-400 и ТАЙФУН-1000 предназначены для воспроизведения, хранения и передачи единиц массового и объемного расходов, массы и объема протекающей жидкости.

Описание средства измерений

Принцип работы установок поверочных расходомерных ТАЙФУН, модификаций ТАЙФУН-15, ТАЙФУН-30, ТАЙФУН-50, ТАЙФУН-100, ТАЙФУН-240, ТАЙФУН-400 и ТАЙФУН-1000 заключается в воспроизведении массового и объемного расходов, массы и объема протекающей жидкости с помощью гидравлической системы и измерения расхода и количества протекающей жидкости эталонными средствами измерений. В установках поверочных расходомерных ТАЙФУН, модификаций ТАЙФУН-15, ТАЙФУН-30, ТАЙФУН-50, ТАЙФУН-100, ТАЙФУН-240, ТАЙФУН-400 и ТАЙФУН-1000 реализованы способы измерений с использованием весоизмерительных устройств и с использованием расходомеров-счётчиков электромагнитных.

Установки поверочные расходомерные ТАЙФУН, модификаций ТАЙФУН-15, ТАЙФУН-30, ТАЙФУН-50, ТАЙФУН-100, ТАЙФУН-240, ТАЙФУН-400 и ТАЙФУН-1000 изготавливаются в двух исполнениях: «Э» (использование в качестве эталонов только расходомеров-счётчиков электромагнитных) и «ЭВ» (использование в качестве эталонов и расходомеров-счётчиков электромагнитных и весоизмерительных устройств).

Установки поверочные расходомерные ТАЙФУН, модификаций ТАЙФУН-15, ТАЙФУН-30, ТАЙФУН-50, ТАЙФУН-100, ТАЙФУН-240, ТАЙФУН-400 и ТАЙФУН-1000 изготовлены по блочному принципу и состоят из сборного резервуара, системы создания и стабилизации расходов, эталонных средств измерения массового и объемного расходов, объема и массы, измерительного участка с комплектами установочных приспособлений, системы задания расходов, возвратного трубопровода, автоматизированного вычислительно-измерительного комплекса (АВИК), системы подачи сжатого воздуха.

В качестве эталонных средств измерений в составе установок поверочных расходомерных ТАЙФУН, модификаций ТАЙФУН-15, ТАЙФУН-30, ТАЙФУН-50, ТАЙФУН-100, ТАЙФУН-240, ТАЙФУН-400 и ТАЙФУН-1000 применяются весоизмерительные устройства на базе весов платформенных электронных ВП (номер в госреестре 21440-11), весов неавтоматического действия GP (номер в госреестре 50583-12), весов неавтоматического действия HW-WP, HV-WP (номер в госреестре 48927-12) и HW (номер в госреестре 44188-10), весов электронных К (номер в госреестре 45158-10); весов электронных В (номер в госреестре 44039-10) и расходомеры-счетчики электромагнитные SITRANS FM, (номер в госреестре 35024-12); расходомеры электромагнитные СОРА-ХТ (номер в госреестре 14829-99); расходомеры-счетчики электромагнитные MagMaster, AquaMaster, WaterMaster (номер в госреестре 40803-09), расходомеры электромагнитные Promag (номер в госреестре 14589-14).

Общий вид установок поверочных расходомерных ТАЙФУН, модификаций ТАЙФУН-15, ТАЙФУН-30, ТАЙФУН-50, ТАЙФУН-100, ТАЙФУН-240, ТАЙФУН-400 и ТАЙФУН-1000 представлен на рисунках 1...6.

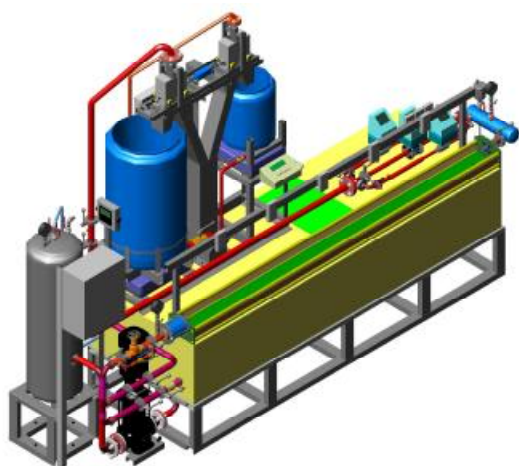


Рисунок 1.
Общий вид установок ТайФУН-15 и ТайФУН-30

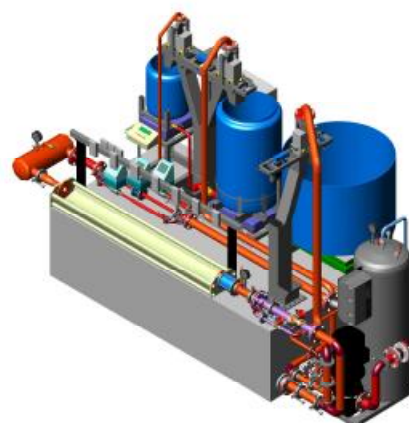


Рисунок 2.
Общий вид установки ТайФУН-50

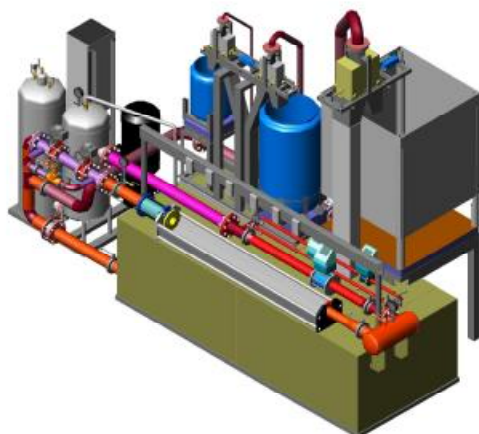


Рисунок 3.
Общий вид установки ТайФУН-100

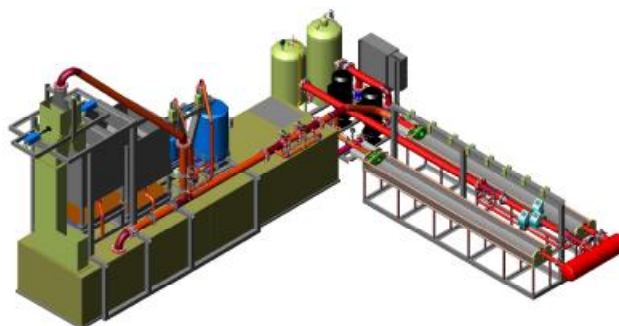


Рисунок 4.
Общий вид установки ТайФУН-240

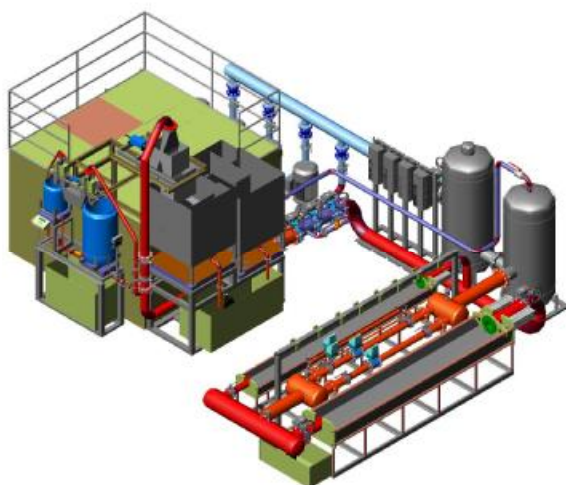


Рисунок 5.
Общий вид установки ТайФУН-400

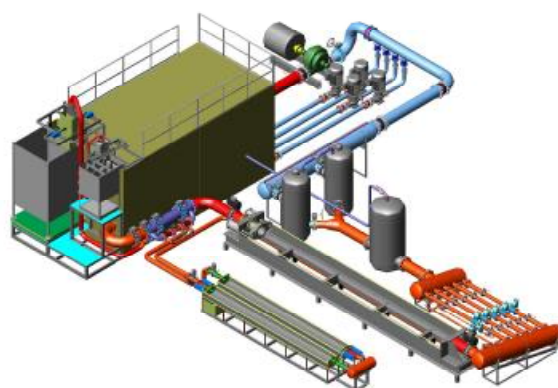


Рисунок 6.
Общий вид установки ТайФУН-1000

Во время работы установок поверочных расходомерных ТайФУН, модификаций ТайФУН-15, ТайФУН-30, ТайФУН-50, ТайФУН-100, ТайФУН-240, ТайФУН-400 и ТайФУН-1000 вода из сборного резервуара забирается электронасосами и подается через систему создания и стабилизации расхода воды к коллектору измерительных преобразовате-

лей, измерительным участкам с поверяемыми средствами измерений и регулирующей гребенке. Затем вода направляется, либо на соответствующее весоизмерительное устройство (поверка с использованием весоизмерительных устройств), либо по возвратному трубопроводу (поверка с использованием измерительных преобразователей (расходомеров-счётчиков электромагнитных)), в сборный резервуар.

В установках поверочных расходомерных ТАЙФУН, модификаций ТАЙФУН-15, ТАЙФУН-30, ТАЙФУН-50, ТАЙФУН-100, ТАЙФУН-240, ТАЙФУН-400 и ТАЙФУН-1000, предусмотрена пломбировка от несанкционированного доступа к программному обеспечению и к метрологически значимым участкам схем АВИК. Схема пломбировки АВИК представлена на рисунках 7 и 8.



Рисунок 7.

Схема пломбировки измерительных модулей



Рисунок 8.

Вид на пломбу

Программное обеспечение

установок поверочных расходомерных ТАЙФУН, модификаций ТАЙФУН-15, ТАЙФУН-30, ТАЙФУН-50, ТАЙФУН-100, ТАЙФУН-240, ТАЙФУН-400 и ТАЙФУН-1000 – автономное.

Программное обеспечение установок поверочных расходомерных ТАЙФУН, модификаций ТАЙФУН-15, ТАЙФУН-30, ТАЙФУН-50, ТАЙФУН-100, ТАЙФУН-240, ТАЙФУН-400 и ТАЙФУН-1000 предназначено для сбора и обработки информации от измерительных преобразователей, весоизмерительных устройств и поверяемых средств измерений, формирования управляющих сигналов для исполнительных устройств, управления процессом измерения. На отдельные, метрологически значимые, пункты программного обеспечения может устанавливаться пароль. Идентификационные данные программного обеспечения приведены в таблице 1.

Таблица 1.

Идентификационные данные (признаки)	Значение
Идентификационное наименование ПО	ascu.exe
Номер версии (идентификационный номер) ПО	1.0.x.x
Цифровой идентификатор ПО	88832F46

Уровень защиты программного обеспечения СИ от непреднамеренных и преднамеренных изменений соответствует уровню «Средний», согласно Р 50.2.077-2014.

Программное обеспечение не влияет на метрологические характеристики установок поверочных расходомерных ТАЙФУН, модификаций ТАЙФУН-15, ТАЙФУН-30, ТАЙФУН-50, ТАЙФУН-100, ТАЙФУН-240, ТАЙФУН-400 и ТАЙФУН-1000.

Метрологические и технические характеристики

Основные технические и метрологические характеристики установок поверочных расходомерных ТАЙФУН, модификаций ТАЙФУН-15, ТАЙФУН-30, ТАЙФУН-50, ТАЙФУН-100, ТАЙФУН-240, ТАЙФУН-400 и ТАЙФУН-1000 приведены в таблице 2. Габаритные размеры приведены в таблице 3.

Таблица 2.

Наименование характеристики	Значение характеристики						
	ТАЙФУН-15	ТАЙФУН-30	ТАЙФУН-50	ТАЙФУН-100	ТАЙФУН-240	ТАЙФУН-400	ТАЙФУН-1000
Диапазон воспроизводимых расходов, м ³ /ч (т/ч): – при поверке с использованием весоизмерительных устройств – при поверке с использованием расходомеров-счётчиков электромагнитных	от 0,006 до 15	от 0,006 до 30	от 0,01 до 50	от 0,01 до 100	от 0,01 до 200	от 0,01 до 200	от 0,05 до 300
Номинальные диаметры поверяемых приборов DN ¹	от 6 до 25	от 10 до 40	от 10 до 50	от 10 до 100	от 10 до 150	от 10 до 200	от 20 до 300
Пределы допускаемой относительной погрешности установки при измерении массы и массового расхода, %	±0,07 (±0,06 ²)						
Пределы допускаемой относительной погрешности установки при измерении объёма и объёмного расхода с использованием весоизмерительных устройств, %	±0,08 (±0,07 ²)						
Пределы допускаемой относительной погрешности установки при измерении объёма и объёмного расхода с использованием расходомеров-счётчиков электромагнитных, %: – в диапазоне расходов ³ от Q _{пер} (включ.) до Q _{макс} (включ.) – в диапазоне расходов ³ от Q _{мин} (включ.) до Q _{пер} (исключ.)	±0,25						
Параметры рабочей жидкости: – рабочая жидкость – давление рабочей жидкости, МПа, не более – температура рабочей жидкости, °С	вода питьевая по СанПиН 2.1.4.1074-2001 1,0 от плюс 10 до плюс 40						
Рабочие условия эксплуатации: – температура окружающего воздуха, °С – относительная влажность окружающего воздуха, % – атмосферное давление, кПа	от плюс 10 до плюс 40 от 30 до 90 от 84 до 107						

Продолжение таблицы

Напряжение питания (переменный ток), В	380 ± 38						
Частота, Гц	50 ± 2						
Потребляемая мощность, кВт, не более	5	10	15	25	50	90	300
Средний срок эксплуатации, лет, не менее	15						

Примечания:

1. Диаметры условного прохода комплекта установочных приспособлений (проставок) могут быть изменены по согласованию с заказчиком;
2. Для установок, оснащенных весами фирмы «Mettler-Toledo»;
3. $Q_{\text{макс}}$ – максимальный расход; $Q_{\text{пер}}$ – переходный расход; $Q_{\text{мин}}$ – минимальный расход.

Таблица 3.

Наименование характеристики	Значение характеристики						
	ТАЙФУН-15	ТАЙФУН-30	ТАЙФУН-50	ТАЙФУН-100	ТАЙФУН-240	ТАЙФУН-400	ТАЙФУН-1000
Габаритные размеры, мм, не более	4000´ 1500´ 3000	4000´ 1500´ 3000	5000´ 1800´ 3000	5500´ 2500´ 4000	11200´ 7000´ 4800	12000´ 8000´ 4800	16000´ 13300´ 4800

Знак утверждения типа

наносится на маркировочную табличку, закрепленную на резервуаре сборном, методом наклеивания и в левый верхний угол титульных листов руководства по эксплуатации и паспорта типографским способом.

Комплектность

Комплектность установок поверочных расходомерных ТАЙФУН, модификаций ТАЙФУН-15, ТАЙФУН-30, ТАЙФУН-50, ТАЙФУН-100, ТАЙФУН-240, ТАЙФУН-400 и ТАЙФУН-1000 приведена в таблице 4.

Таблица 4.

Наименование	Кол-во, шт.	Документ
Установка (в соответствии с заказом)	1	РЕОМ.407369.хххх*
Паспорт	1	РЕОМ.407369.хххх ПС*
Руководство по эксплуатации	1	РЕОМ.407369.хххх РЭ*
Руководство пользователя (программный комплекс АВИК «ТАЙФУН-ПК»)	1	РЕОМ.408844.001 РП
Методика поверки	1	МП РТ 2213-2014
Примечание: * – В зависимости от модификации установки: ТАЙФУН-15 – РЕОМ.407369.0015; ТАЙФУН-30 – РЕОМ.407369.0030; ТАЙФУН-50 – РЕОМ.407369.0050; ТАЙФУН-100 – РЕОМ.407369.0100; ТАЙФУН-240 – РЕОМ.407369.0240; ТАЙФУН-400 – РЕОМ.407369.0400; ТАЙФУН-1000 – РЕОМ.407369.1000.		

Поверка

осуществляется по документу МП РТ 2213-2014 «ГСИ. Установки поверочные расходомерные ТАЙФУН, модификаций ТАЙФУН-15, ТАЙФУН-30, ТАЙФУН-50, ТАЙФУН-100, ТАЙФУН-240, ТАЙФУН-400 и ТАЙФУН-1000. Методика поверки», утвержденному ГЦИ СИ ФБУ «Ростест-Москва» 05 декабря 2014 г.

Средства поверки:

- вторичный эталон единиц массового и объемного расходов, массы и объема жидкости в соответствии с ГОСТ 8.142-2013 и ГОСТ 8.374-2013;
- гири 20 кг класса F2, по ГОСТ OIMLR 111-1-2009;
- гири 20 кг класса M1 по ГОСТ OIMLR 111-1-2009;
- набор гирь 20 кг класса M1 по ГОСТ OIMLR 111-1-2009;
- Калибратор многофункциональный MC5-R;
- Частотомер электронно-счётный ЧЗ-88, $D_{r_x} = \pm (|d_o| \cdot \alpha_x + \frac{t_{\phi A} + t_{\phi C}}{2} + T_o)$, с.

Сведения о методиках (методах) измерений

Методы измерения содержатся в руководстве по эксплуатации РЕОМ.407369.хххх РЭ (таблица 4.) «Установки поверочные расходомерные ТАЙФУН, модификаций ТАЙФУН-15, ТАЙФУН-30, ТАЙФУН-50, ТАЙФУН-100, ТАЙФУН-240, ТАЙФУН-400 и ТАЙФУН-1000. Руководство по эксплуатации».

Нормативные и технические документы, устанавливающие требования к установкам поверочным расходомерным ТАЙФУН, модификаций ТАЙФУН-15, ТАЙФУН-30, ТАЙФУН-50, ТАЙФУН-100, ТАЙФУН-240, ТАЙФУН-400 и ТАЙФУН-1000

1. ГОСТ 8.142-2013 «ГСИ. Государственная поверочная схема для средств измерений объемного и массового расхода (объема и массы) жидкости»;

2. ГОСТ 8.374-2013 «ГСИ. Государственная поверочная схема для средств измерений объемного и массового расхода (объема и массы) воды»;

3. РЕОМ.407369.1000-2014 ТУ «Установки поверочные расходомерные ТАЙФУН, модификаций ТАЙФУН-15, ТАЙФУН-30, ТАЙФУН-50, ТАЙФУН-100, ТАЙФУН-240, ТАЙФУН-400 и ТАЙФУН-1000. Технические условия».

Изготовитель

Общество с ограниченной ответственностью «РЕОМ» (ООО «РЕОМ»)

Адрес: 248016, г. Калуга, ул. Ленина, д.32;

тел./факс (4842)22-56-68, reom2010@yandex.ru.

Испытательный центр

Федеральное бюджетное учреждение «Государственный региональный центр стандартизации, метрологии и испытаний в г. Москве» (ФБУ «Ростест-Москва»).

Адрес: 117418 Москва, Нахимовский пр., 31, тел. (495) 544-00-00; info@rostest.ru.

Аттестат аккредитации ФБУ «Ростест-Москва» по проведению испытаний средств измерений в целях утверждения типа RA RU.310639 от 16.04.2015 г.

Заместитель

Руководителя Федерального
агентства по техническому
регулированию и метрологии

С.С. Голубев

М.п.

«___»_____ 2015 г.