

Россия, 194044, Санкт-Петербург,

Выборгская наб., д. 45

8 800 2500303 – бесплатный звонок по России

(812) 600-03-03 | info@teplocom-sale.ru

www.teplocom-sale.ru

A large decorative graphic consisting of numerous thin, parallel, diagonal lines in a light orange or yellow color, extending from the bottom left towards the top right of the page.

ТЕПЛОКОМ **ТК**

ОКП 42 1718



УТВЕРЖДАЮ

раздел 7 Методика поверки
Директор ФГУП «ВНИИМ им. Д.И. Менделеева»

«20» октября 2016 г.

К.В. Гоголинский

УТВЕРЖДАЮ

Генеральный директор
ООО «Теплоком-Производство»

«20» октября 2016 г.

С.С. Азмазов



ВКГ-3Т

ВЫЧИСЛИТЕЛЬ КОЛИЧЕСТВА ГАЗА

Руководство по эксплуатации

РБЯК.400880.049 РЭ

ТЕПЛОКОМ **ТК**

Содержание

| | |
|--|-----------|
| Перечень принятых сокращений | 3 |
| 1 Назначение | 4 |
| 2 Показатели назначения | 5 |
| 2.1 Назначение и характеристики датчиков..... | 5 |
| 2.2 Измеряемые и вычисляемые величины..... | 6 |
| 2.3 Метрологические характеристики..... | 7 |
| 2.4 Регистрация и хранение информации..... | 7 |
| 2.5 Диагностика событий..... | 8 |
| 2.6 Эксплуатационные характеристики..... | 8 |
| 2.7 Электропитание..... | 8 |
| 2.8 Описание выходов для связи с внешними устройствами..... | 9 |
| 3 Устройство и работа | 10 |
| 3.1 Сведения о конструкции..... | 10 |
| 3.2 Табло, клавиатура и меню..... | 12 |
| 3.3 Настраиваемые параметры..... | 14 |
| 3.4 Алгоритмы работы..... | 17 |
| 3.5 Вывод на табло текущих и итоговых величин..... | 19 |
| 3.6 Вывод на табло архивных величин..... | 20 |
| 3.7 Вывод на табло архива событий..... | 22 |
| 3.8 Вывод на табло текущих значений входных сигналов..... | 23 |
| 3.9 Вывод на принтер архивных величин..... | 23 |
| 3.10 Сброс и установка начального значения объема..... | 24 |
| 4 Требования безопасности | 26 |
| 5 Подготовка к эксплуатации | 27 |
| 5.1 Распаковка..... | 27 |
| 5.2 Место установки и крепление..... | 27 |
| 5.3 Монтаж преобразователей и их соединительных линий..... | 27 |
| 5.4 Подключение внешних цепей..... | 29 |
| 5.5 Ввод настроечных параметров..... | 31 |
| 5.6 Аprobация функционирования..... | 32 |
| 5.7 Защита от несанкционированного вмешательства..... | 33 |
| 6 Обслуживание при эксплуатации | 34 |
| 7 Методика поверки | 36 |
| 8 Маркировка | 41 |
| 9 Транспортирование и хранение | 41 |
| Приложение А – Система диагностики..... | 42 |
| Приложение Б – Формы отчета..... | 46 |
| Приложение В – Подключение внешнего оборудования..... | 47 |
| Приложение Г – Настройка адаптера интерфейса RS-485..... | 49 |
| Приложение Д – Настройка для датчиков параметров газа..... | 51 |
| Приложение Е – Настройка для датчиков технологических и барометрического давления..... | 55 |
| Приложение Ж - Протокол поверки..... | 56 |
| Приложение И – Блок сетевого питания..... | 57 |
| Приложение К – Адаптер интерфейса Ethernet..... | 59 |

Приложение К – Адаптер интерфейса Ethernet

Адаптер интерфейса Ethernet устанавливается в корпус вычислителя и предназначен для обмена информацией с компьютером по интерфейсу Ethernet.

Обмен информации с вычислителем выполняется на скорости 9600 бит/с.

Внешний вид платы адаптера представлен на рис. К.1.

Вычислитель подключается к локальной сети через стандартный разъем RJ45, находящийся на передней стенке корпуса.

Питание адаптера осуществляется от внешнего источника постоянного тока напряжением 9...18 В, ток потребления не менее 50 мА.

Настройка адаптера выполняется в соответствии с Инструкцией по настройке с помощью программы EthCfg.exe.



Рис. К.1 – Внешний вид платы адаптера Ethernet

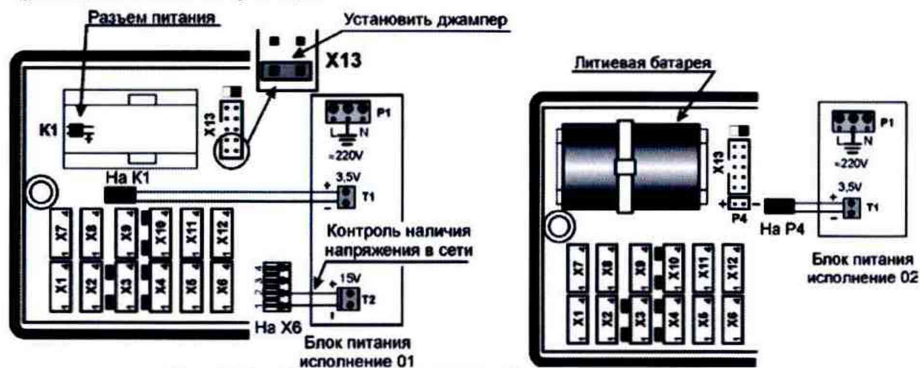


Рис. И.3 – Схема подключения блока сетевого питания

Последовательность действий по установке БП:

Подключать только к ВКГ-3Т с аппаратной реализацией «СП». (на плате ВКГ-3Т имеется разъем Р4).

1. Установить блок питания в нижнюю часть вычислителя (рис. И.2) и закрепить саморезами.
2. Подсоединить разъем кабеля питания Т1 (3,5В) к разъему Р4 вычислителя (рис. И.3), соблюдая полярность.
3. Подключить блок питания к сети переменного напряжения 220 В (кабель в комплект поставки не входит!).

ВНИМАНИЕ! Для исключения влияния внешних помех при подключении сетевого напряжения обязательно **ЗАЗЕМЛЯТЬ** центральный контакт разъема **Р1** !

Перечень принятых сокращений

| | |
|------------|---|
| Ап! | – архив пуст |
| АЦП | – аналого-цифровой преобразователь |
| БД | – настроечная база данных |
| ВИ | – вес импульса |
| ВНР | время нормальной работы |
| ВОС | время отсутствия счета |
| ВУ | – внешнее устройство |
| ДД | – датчик давления (перепада давления) |
| ДН | – дата начала архива |
| ДО | – дата отчета |
| ДП | – действия пользователя |
| ДС | – диагностируемая ситуация |
| ДТ | – датчик технологический |
| ЕИ | – единицы измерений |
| ИК | – измерительный комплекс |
| НП | – накопительный пульт |
| Ош! | – ошибка ввода данных |
| ПК | – персональный компьютер; |
| ПО | – программное обеспечение; |
| Пч! | – печать |
| РП | – режим просмотра архива (тип архива) |
| СЕ | – цена единицы младшего разряда показаний |
| СН | – сетевой номер вычислителя |
| СО | – скорость обмена с ВУ по интерфейсу |
| СЧ | – счетчик газа |
| ТИ | – тип импульсов счетчика |
| Т | – трубопровод |
| ТС | – термопреобразователь сопротивления |
| ЧО | – час отчета |

Настоящее руководство по эксплуатации предназначено для специалистов, осуществляющих монтаж, обслуживание и поверку вычислителей количества газа (в дальнейшем – вычислителей) ВКГ-3Т.

В руководстве приведены также рекомендации по составу средств измерений, входящих в ИК (узел учета) газа, и основные требования к ним.

1 Назначение

Вычислитель предназначен для измерений и преобразований выходных сигналов первичных измерительных преобразователей в значения измеряемых параметров газа, и вычислений объема газа, приведенного к стандартным условиям по ГОСТ 31369-2008.

Вычисления коэффициента сжимаемости и плотности газа производятся в соответствии с методом по ГОСТ 30319.2-2015.

Вычислители предназначены для работы со следующими измерительными преобразователями:

1) счетчиками газа любого принципа действия, имеющие пассивную выходную цепь типа «сухой контакт», формирующую сигнал дискретным изменением сопротивления с частотой не более 16 Гц, или активную выходную цепь, формирующую сигнал с частотой не более 1000 Гц;

2) платиновыми термопреобразователями сопротивления по ГОСТ 6651-2009. «Термопреобразователи сопротивления из платины, меди и никеля. Общие технические требования и методы испытаний»;

с номинальным сопротивлением 100 или 500 Ом и температурным коэффициентом 0,00385 или 0,00391 °C⁻¹ (номинальная статическая характеристика Pt100, Pt500, 100П или 500П);

3) датчиками избыточного и/или абсолютного давления и разности давлений по ГОСТ 22520-85 с выходным сигналом постоянного тока в диапазоне (4-20) мА.

Вычислители обеспечивают по одному или двум трубопроводам представление текущих, архивных (часовых, суточных, декадных, месячных) и итоговых значений величин на встроенное табло и посредством интерфейса RS232, RS485 или Ethernet (опция по заказу) на внешнее устройство следующих величин:

- объем и расход газа в рабочих и стандартных условиях (температура 293,15 К, давление 0,101325 МПа);

- температура;

- давление;

- условно постоянные параметры (барометрическое давление, плотность газа в стандартных условиях, молярные доли азота и диоксида углерода в составе газа).

Приложение И – Блок сетевого питания

Блок сетевого питания (БП) предназначен для питания вычислителя от сети переменного напряжения 220 В.

В случае пропадания сетевого напряжения вычислитель автоматически переключается на резервный источник (литиевая батарея).

При переключении на резервный источник потери архивов не происходит.

Внешний вид и присоединительные размеры блока приведены на рис. И.1.

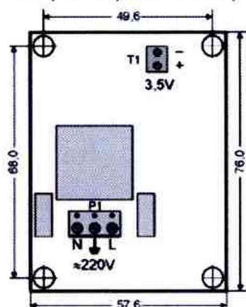


Рис. И.1 – Внешний вид блока сетевого питания

Технические характеристики

Диапазон входного напряжения $\approx 220 + 10\% / - 15\%$ В;

Частота входного напряжения 49-51 Гц;

Потребляемая мощность, не более 2 ВА

Номинальная емкость батареи (исп.01) 3,6 В, 1,9 Ахч или 3,6 В, 7 Ахч.

ВНИМАНИЕ! На входных клеммах присутствует напряжение 220 В !

Установка блока питания

Плата блока устанавливается в нижней части вычислителя и крепится на 3 винта (рис. И.2).

Назначение выходных клеммников БП:

T1 – выходное напряжение 3,5 В на верхнюю плату вычислителя;

T2 – напряжение 15 В (не используется)

P1 – входное напряжение 220В.



Рис. И.2 – Схема установки блока сетевого питания

Приложение Ж - Протокол поверки

Вычислитель количества газа ВКГ-3Т зав. № _____

принадлежит _____

Протокол № ____ от « ____ » _____, проверка проводится согласно документа _____

Условия поверки _____

Средства поверки _____

Проверка внешнего вида _____ (соответствует/не соответствует)

Проверка комплектности _____ (соответствует/не соответствует)

Номер версии ПО _____

Определение метрологических характеристик _____

(соотв./несоотв.)

| Сопротивление, Ом | Показания вычислителя, °C | | Диапазон показаний, °C |
|-------------------|---------------------------|-----------------|------------------------|
| | t _{T1} | t _{T2} | |
| 95,1 | | | -12,41...-12,61 |
| 125,8 | | | 66,57...66,77 |

| Ток, мА | Показания вычислителя, кгс/см ² | | | | | | | | Допустимый диапазон показаний, кгс/см ² |
|---------|--|------------------|----------------|-----|-----|-----|-----|-----|--|
| | Pa _{T1} | Pa _{T2} | P _б | P1a | P2a | P3a | P4a | P5a | |
| 5 | | | | | | | | | 0,984...1,016 |
| 20 | | | | | | | | | 15,984...16,016 |

Количество имп. - 16

| Показания вычислителя, м ³ | | | | Допустимый диапазон показаний, м ³ | |
|---------------------------------------|------------------|------------------|------------------|---|-----------------|
| V _{pT1} | V _{CT1} | V _{pT2} | V _{CT2} | V _p | V _c |
| | | | | 16,000 | 42,533...42,575 |

Подпись поверителя _____

Дата _____

2 Показатели назначения

2.1 Назначение и характеристики датчиков

2.1.1 Счетчики газа

Вычислитель имеет два измерительных канала преобразования импульсного сигнала, к которым могут быть подключены СЧ, измеряющие объем газа в рабочих условиях.

СЧ с пассивной выходной цепью¹ (геркон, оптрон) должны формировать импульсный сигнал с характеристиками:

- вес (цена) импульса от 0,001 до 100000 дм³ (1×10^{-6} до 100 м³);
- частота импульсов не более 16 Гц при длительности состояния «разомкнуто» более 50 мс. В «замкнутом» состоянии сопротивление цепи должно быть менее 3 кОм при напряжении менее 0,5 В, в «разомкнутом» – более 3 МОм при токе утечки менее 1 мкА. Цепь питается от вычислителя через резистор 680 кОм напряжением постоянного тока от 3 до 3,6 В.

СЧ (расходомеры) с активной выходной цепью² должны формировать импульсный (частотный) сигнал с характеристиками:

- частота импульсов не более 1000 Гц при длительности каждого состояния выходной цепи ВС не менее 0,5 мс;
- напряжение в состоянии высокого уровня (2,4–5) В, в состоянии низкого уровня не более $\pm 0,4$ В. Выходное сопротивление цепи не более 10 кОм.

В качестве СЧ могут быть применены счетчики газа типа TZ, DELTA, TRZ, RVG, PГ-K, СГ(ЛГ-K), PГA, СГ16(75)MT(M) и другие, формирующие выходной сигнал посредством «геркона». Возможность применения электронных СЧ следует согласовать с изготовителем вычислителя.

2.1.2 Датчики давления

Вычислитель имеет восемь (два основных и шесть дополнительных) измерительных каналов преобразования тока, к которым могут быть подключены ДД предназначенные для измерений:

- давления газа (избыточного или абсолютного) в одном (первом или втором) или в двух трубопроводах (основные каналы);
- давления и/или разности давлений в технологических цепях (1-ый - 5-ый дополнительные каналы), например, для контроля перепада давления на СЧ;
- барометрического давления (6-ой дополнительный канал).

При измерениях по двум трубопроводам имеется возможность использования результатов измерений давления в первом трубопроводе для расчета стандартного объема по второму трубопроводу.

Применяемые ДД должны иметь собственный источник питания, выходной сигнал постоянного тока (4 – 20) мА и значения пределов измерений, находящиеся в диапазоне: верхний предел не более 1,6 МПа, нижний предел, равный нулю.

Для измерений барометрического давления следует применять датчик абсолютного давления с верхним пределом измерений не более 0,25 МПа.

¹ Пассивная цепь – цепь, энергия в которую поступает со стороны вычислителя.

² Активная цепь – цепь, энергия в которую поступает со стороны счетчика или внешнего источника напряжения.

Имеется возможность использования договорных значений абсолютного давления газа или барометрического давления (при измерениях избыточного давления) путем принятия их условно постоянными параметрами.

2.1.3 Термопреобразователи сопротивления

Вычислитель имеет два измерительных канала преобразования сопротивления, к которым могут быть подключены платиновые ТС для измерений температуры газа в одном (первом или втором) или в двух трубопроводах.

Имеется возможность использования договорных значений температуры газа путем принятия их условно постоянными параметрами.

При измерениях по двум трубопроводам имеется возможность использования результатов измерений температуры в первом трубопроводе для расчета стандартного объема по второму трубопроводу.

Измерительный канал преобразования сопротивления ТС второго трубопровода может быть применен для технологических измерений температуры какой-либо среды в случаях, если:

- для измерений задействован только первый трубопровод;
- результаты измерений температуры в первом трубопроводе используются для расчета стандартного объема по второму трубопроводу;
- при измерениях по второму трубопроводу температура принята условно постоянным параметром.

Применяемые ТС должны иметь одну и ту же номинальную статическую характеристику (НСХ) из ряда: 100П, Pt100, 500П или Pt500 и класс допуска А или В по ГОСТ 6651.

2.2 Измеряемые и вычисляемые величины

Вычислитель обеспечивает представление на двухстрочном табло лицевой панели следующих величин:

| Обоз. | Наименование величины | Диапазон | Раздел меню |
|--------|---|-------------|------------------|
| Gr, Gc | Расход в рабочих и стандартных условиях, м ³ /ч | 0 – 999999 | ТЕКУЩИЕ |
| t | Температура, °С | - 40 ÷ +70 | ТЕКУЩИЕ АРХИВ |
| P | Давление и разность давлений, МПа | 0 ÷ 1,6 | |
| Vp | Объем в рабочих условиях, м ³ | 0÷999999999 | |
| Vc | Объем в стандартных условиях, м ³ | | |
| VpDC | Объем в рабочих условиях за время остановки счета объема Vc, м ³ | | |
| VNP | Время нормальной работы (счета Vc), ч | 0÷50000 | |
| BOC | Время отсутствия счета Vc, ч | | |

Регистрация значений P осуществляется с индексами: **а** – абсолютное давление, **и** – избыточное давление, **б** – барометрическое давление, **р** – разность давлений, **1...5** – давление или разность давлений, измеренные технологическими датчиками с первого по пятый.

Настроечными параметрами обеспечивается представление:

- единиц измерений для каждого ДД: кг/см², кПа или МПа;
- цены единицы младшего разряда (ед. мл. р.) показаний объема для каждого СЧ: 0,001; 0,01; 0,1; 1 м³. При ед. мл. р. равной 0,1; 0,01 и 0,001 м³ емкость счетчика объема соответственно 99999999,9; 9999999,99 и 999999,999 м³;
- суммарного по двум трубопроводам объема газа, приведенного к стандартных условиях (Vcc), при этом цена ед. мл. р. показаний объемов Vcc и Vc по

Приложение Е – Настройка для датчиков технологических и барометрического давления

| <i>Параметры подраздела Настр Рг группы Рб</i> | |
|--|--|
| ИД* | Измерение барометрического давления: 0 → да абс.; 2 → нет (расчет Vc с учетом договорного значения Рб) |
| ЕИ | Единицы измерений Рб: 0 → кгс/см ² ; 1 → кПа; 2 → МПа |
| Рв | Верхний предел диапазона измерений Рб: 0,0000 – 0,2500 МПа |
| Рн | Нижний предел диапазона измерений Рб: 0,0000 – Рв МПа |
| КР | Контроль давления Рб: 0 → диагностика <Рн и >Рв и остановка счета Vc; 1 → тоже, что при 0, но расчет Vc с учетом договорного значения Рб |
| <p>ИД – При измерении Рб выбирают 0, при использовании договорного значения Рб выбирают 2. Для измерений барометрического давления может быть применен датчик абсолютного давления с верхним пределом измерений 0,16 или 0,25 МПа.</p> <p>ЕИ – Единицы измерений барометрического давления. Критерием выбора является возможность регистрации значений хотя бы с тремя значащими цифрами. Рекомендуется выбор единиц измерений в соответствии с выбранными единицами измерений давления газа.</p> <p>Рв – Верхний предел диапазона измерений ДД в МПа согласно паспорту ДД.</p> <p>Рн – Нижний предел диапазона измерений ДД в МПа. Рекомендуется установить значение, соответствующее минимально возможному значению барометрического давления в данном районе.</p> <p>КР – Способ контроля давления определяет необходимость остановки счета (КР=0) объема Vc или его расчета (КР=1) по договорному значению Рб на время выхода измеренных значений давления за пределы допустимого диапазона.</p> <p>* Если в трубопроводах измеряется абсолютное давление газа, то ИД=2, а договорное значение Рб не представляется.</p> | |

| <i>Параметры подраздела Настр Рг группы Р1 -Р5</i> | |
|--|---|
| ИД | Измерение давления: 0 → да абс.; 1 → да изб.; 2 → нет; 4 → да разность давлений |
| ЕИ | Единицы измерений Р: 0 → кгс/см ² ; 1 → кПа; 2 → МПа |
| Рв | Верхний предел диапазона измерений Р: 0,0000 – 16,0000 МПа |
| Рн | Нижний предел диапазона измерений Р: 0,0000 – Рв МПа |

| <i>Параметры подраздела Настр t*</i> | |
|---|--|
| tT | Измерение температуры: 0 → да; 2 → нет |
| <p>*Подраздел представляется только при выборе либо параметра СИ=1, либо параметра ИТ=2(3) для Т2.</p> <p>При выборе tT=0 обеспечиваются измерения температуры любой среды в диапазоне (-40...+70) °С. При этом НСХ ТС должна быть аналогична НСХ ТС, применяемого для измерений температуры газа.</p> | |

Примечание Параметры, выделенные цветом, изменяются **ТОЛЬКО** после выполнения операции **СБРОС** по ДТ до окончания текущего часа.

ВНИМАНИЕ! При ИТ=3 параметры КТ и t_D по трубе 2 не представляются, а их значения соответствуют значениям данных параметров по трубе 1.

КТ – Способ контроля температуры определяет необходимость остановки счета (КТ=0) объема V_c или его расчета (КТ=1) по договорному значению t_D на время выхода измеренных значений температуры за пределы допустимого диапазона.

Примечание При КТ=0 и наличии ДС значения рабочего объема V_p и $V_{pДС}$ регистрируются одновременно.

t_D – Договорная температура выбирается в пределах от минус 40 до плюс 70 °С по договоренности с поставщиком газа.

ИД – При применении датчика абсолютного давления выбирают 0, при применении датчика избыточного давления выбирают 1, при необходимости измерений объема с учетом договорного значения давления выбирают 2.

Только для второго трубопровода, при необходимости измерений объема с учетом давления, измеренного в первом трубопроводе, выбирают 3.

ВНИМАНИЕ! При ИД=2 параметры P_v , P_n и KP не представляется.

ВНИМАНИЕ! При ИД=3 параметры ЕИ, P_v , P_n , KP и P_D по трубе 2 не представляются, а их значения соответствуют значениям данных параметров по трубе 1.

ЕИ – Единицы измерений давления газа. Критерием выбора является возможность регистрации значений P хотя бы с тремя значащими цифрами. Рекомендуется по обоим трубопроводам выбор одних и тех же единиц измерений.

P_v – Верхний предел диапазона измерений DD в МПа согласно паспорту DD .

P_n – Нижний предел диапазона измерений DD равен 0. Для DD абсолютного давления рекомендуется установить значение, соответствующее минимально возможному значению барометрического давления в данном районе.

KP – Способ контроля давления определяет необходимость остановки счета (KP=0) объема V_c или его расчета (KP=1) по договорному значению P_D на время выхода измеренных значений давления за пределы допустимого диапазона.

Примечание При KP=0 и наличии ДС значения рабочего объема V_p и $V_{pДС}$ регистрируются одновременно.

P_D – Договорное давление выбирается по договоренности с поставщиком газа, но не более 12 МПа.

ВНИМАНИЕ! Если в трубе измеряется абсолютное давление газа или используется договорное значение (ИД=0 или 2), то P_D – значение абсолютного давления газа, если измеряется избыточное давление газа (ИД=1), то P_D – значение избыточного давления газа.

трубопроводу 2 принимается соответствующей цене ед. мл. р. показаний объема V_c по трубопроводу 1.

Индикация текущих значений P и G осуществляется с плавающей запятой.

Индикация значений $V_{НР}$ и V_{OC} в часах, минутах и секундах.

Показания текущего времени и даты обеспечены в активном исходном состоянии табло.

2.3 Метрологические характеристики

Пределы допускаемых значений погрешностей преобразования при представлении измеряемых величин на табло, а также посредством интерфейсных выходов в рабочих условиях эксплуатации соответствуют значениям, указанным в таблице 1.

Таблица 1

| Наименование величины (погрешность) | Пределы допускаемых значений погрешности |
|---|--|
| Температура (абсолютная) | $\pm 0,1$ °C |
| Давление и разность давлений (приведенная) | $\pm 0,1$ % |
| Расход в рабочих условиях (относительная) | $\pm 0,5$ % |
| Объем в рабочих условиях (абсолютная) | ± 1 ед.мл.р, м ³ |
| Объем и расход в стандартных условиях (относительная*) | $\pm 0,05$ % |
| Время (относительная) | $\pm 0,01$ % |
| * Погрешность при вычислениях стандартного расхода и объема нормирована для диапазонов изменения параметров газа, соответствующих методу по ГОСТ 30319.2-2015 | |

2.4 Регистрация и хранение информации

Вычислитель обеспечивает в энергонезависимой памяти регистрацию и хранение измерительной информации.

Информация о величинах $V_c(cc)$, V_p , $V_{рДС}$, t , P , $V_{НР}$, V_{OC} , RO , N_2 и CO_2 архивируется и хранится (раздел **АРХИВ**) в часовом, суточном, декадном и месячном архивах, которые рассчитаны на ретроспективу 1448 часов, 125 суток, 44 декад и 24 месяцев соответственно.

Информация о величинах $V_c(cc)$, V_p , $V_{рДС}$, $V_{НР}$ и V_{OC} регистрируется (раздел **ТЕКУЩИЕ**) и хранится как итоговые (суммарные за время работы после выполнения сброса) значения.

Информация о диагностируемых событиях, связанных с ситуациями в работе приборов учета или с действиями пользователя по управлению работой вычислителя, архивируется (разделы **АРХИВ ДС** и **АРХИВ ДП**) с ретроспективой в 256 записей для каждого архива.

2.5 Диагностика событий

Вычислитель обеспечивают архивирование следующих событий:

2.5.1 Диагностируемые ситуации (ДС) в работе приборов:

- 1) выход значений величин G_p , t и P за допустимые пределы диапазонов измерений;
- 2) отсутствие расчета коэффициента сжимаемости газа при нарушении области применения выбранного метода расчета;
- 3) аппаратная неисправность вычислителя;
- 4) отключение (обрыв) кабеля СЧ и/или воздействие на СЧ магнитного поля.

2.5.2 Действия пользователя (ДП):

- 1) изменение настроечных параметров;
- 2) выполнение калибровки, поверки или сброса архива.

Алгоритм работы вычислителя при наличии указанных событий рассмотрен в приложении А.

2.6 Эксплуатационные характеристики

2.6.1 Рабочие условия эксплуатации:

температура окружающего воздуха от минус 20 до плюс 50 °С,
относительная влажность воздуха до 95 % при температуре 35 °С;
атмосферное давление в диапазоне от 84 до 106,7 кПа;
переменное частотой 50 Гц магнитное поле с напряженностью до 400 А/м;
механическая вибрация частотой (5-25) Гц с амплитудой смещения до 0,1 мм.

2.6.2 Расчетный ресурс батареи при соблюдении условий п. 2.7 не менее 4 лет:

2.6.3 Степень защиты от проникновения пыли и воды IP54 по ГОСТ 14254.

2.6.4 Масса не превышает 0,75 кг.

2.6.5 Габаритные размеры, мм: длина – 140; ширина – 130 (с учетом гермовводов); высота – 64.

2.6.6 Установленная безотказная наработка не менее 80000 ч.

2.6.7 Средний срок службы не менее 12 лет.

2.7 Электропитание

Электропитание вычислителя обеспечивается напряжением 3,6 В от автономного источника - встроенной батареи с номинальной емкостью 7 А·ч или от сети переменного частотой 50 Гц тока напряжением (187 – 242) В, при этом, литиевая батарея служит резервным источником питания на время отсутствия напряжения питающей сети.

Примечание Вид источника питания определяется при заказе вычислителя. Возможна установка блока сетевого питания в вычислителях, изготовленных с автономным источником (приложение И).

Расчетный ресурс работы батареи составляет 4 года и установлен при условиях: температура окружающего воздуха (0...25) °С, средняя частота импульсов от счетчика до 10 Гц, период измерений температуры и давления 6 с, время работы с ВУ по интерфейсу до 5 часов в месяц.

- с электронным выходным элементом (пассивная цепь, например, транзистор, питание которого производится от вычислителя), имеющим частоту выходного сигнала до 16 Гц. Если частота СЧ не превышает 2 Гц, то возможен выбор значения 0.

- с электронным выходным элементом (активная цепь, например, транзистор, питание которого производится СЧ или внешнего источника), имеющим частоту выходного сигнала до 1000 Гц.

ВИ – Вес импульса СЧ. Задают согласно паспорту на СЧ. Значение должно быть выражено в дм^3 ($1\text{м}^3 = 1000 \text{дм}^3$).

Если вес импульса не нормирован, то его значение, с точностью до 3-х десятичных знаков, определяется из выражения $\text{ВИ}(\text{дм}^3) = G_{\text{max}}/3,6 f$, где: G_{max} – максимальное значение расхода, $\text{м}^3/\text{ч}$; f – значение частоты, соответствующее расходу G_{max} , Гц.

КГ – Контроль измеренного расхода в рабочих условиях.

Выбирается по договоренности с поставщиком газа.

КГ=0 – нет контроля.

КГ=1 – контроль значений расхода менее **НГ** и более **ВГ** посредством кода.

КГ=2 – контроль значений расхода менее **НГ** и более **ВГ** посредством кода и остановка счета V_c .

КГ=3 – контроль значений расхода менее **НГ** и более **ВГ** посредством кода и расчет V_c пропорционально **НГ** или **ДГ** и измеренным значениям температуры и давления.

Примечание При **КГ=2** или **3** и наличии **ДС** значения рабочего объема V_p и $V_p\text{ДС}$ регистрируются одновременно.

ВГ – Верхний предел диапазона измерений расхода согласно паспорту СЧ.

НГ – Нижний предел диапазона измерений расхода согласно паспорту СЧ.

ДГ – Значение договорного расхода в рабочих условиях. Выбирается по договоренности с поставщиком газа.

ОГ – Значение расхода отсечки показаний выбирается в пределах от значения расхода порога чувствительности СЧ до **НГ**.

Значение **ОГ** не сказывается на работе вычислителя, оно лишь определяет время, в течение которого обнуляются показания расхода.

Показания расхода обнуляются по истечении времени, значение которого соответствует:

– периоду следования импульсов T , если $T = 3,6\text{ВИ}/\text{ОГ} \geq 32$ с (частный случай - отсутствие импульсов);

– 32 с, если $T < 32$ с (при наличии импульсов соответствует расходу $0,1125\text{ВИ}$, $\text{м}^3/\text{ч}$).

Импульсы, следующие с интервалом времени более T , несмотря на нулевые показания расхода, участвуют в расчете объема.

ИТ – При применении **ТС** выбирают **0**, при необходимости измерений объема с учетом договорного значения температуры выбирают **2**.

Только для второго трубопровода, при необходимости измерений объема с учетом температуры, измеренной в первом трубопроводе, выбирают **3**.

ВНИМАНИЕ! При **ИТ=2** параметр **КТ** не представляется.

- КЧ** – Поправка на коррекцию хода часов. Задается при необходимости коррекции хода часов. Значение определяют по отклонению за сутки показаний времени вычислителя от сигналов точного времени. Иначе выбирают равной 0,0 с.
- ПЧ** – Выбор автоматического перевода часов на летнее (зимнее) время. При этом переход обеспечивается автоматически в 2 часа ночи последнего воскресенья марта (октября) на 1 час вперед (назад).
- ДО** – Дата отчета - последние сутки отчетного месяца. Устанавливается по согласованию с поставщиком газа. При совпадении отчетного месяца с календарным, значение выбирают равным 31.
- ЧО** – Час отчета – последний час **ДО**. Устанавливается по согласованию с поставщиком газа.

Параметры «Системные - Рекв.»

- ИА** – Идентификатор абонента. Задается для распознавания конкретного узла учета и/или абонента в сформированном отчете.
- ИБ** – Идентификатор (заводской номер) вычислителя. Задается для распознавания конкретного вычислителя в сформированном отчете.
- ИС1** – Идентификатор (заводской номер) счетчика газа, установленного на трубе 1. Задается для распознавания конкретного счетчика газа в сформированном отчете.
- ИС2** – Идентификатор (заводской номер) счетчика газа, установленного на трубе 2. Задается для распознавания конкретного счетчика газа в сформированном отчете.
- СН** – Сетевой номер вычислителя. Задается для установления связи с вычислителем при работе в сети.

Параметры «Системные - Интерф.»

- ВУ** – Внешнее устройство. Устанавливается **ВУ=0** (компьютер, НП), если нет необходимости подключения принтера, телефонного или GSM-модема.

Примечание Вне зависимости от установленного значения параметра ВУ, вычислитель поддерживает работу с ПК, модемом или НП.

- СО** – Скорость обмена с **ВУ** выбирается 9600 бит/с, если нет противопоказаний, например, длинная линия связи с **ВУ** или применение принтера с фиксированной скоростью обмена. При работе с принтером скорость должна быть 1200 бит/с.

Параметры «Настр. Тр»

- СЕ** – Цена единицы младшего разряда (ед. мл. р.) показаний объема должна быть не более, чем ед. мл. р. веса (цены) импульса СЧ.

ВНИМАНИЕ! При **СИ=3** параметр **СЕ** по трубе 2 не представляется, но его значение принимается соответствующим значению **СЕ** по трубе 1.

- ТИ** – Тип импульсов СЧ.

Значение **0** выбирают для СЧ с герконом (пассивная цепь), формирующим импульсы с частотой не более 2 Гц. При этом на периоде 0,5 с учитывается 1 импульс, то есть импульсы с частотой более 2 Гц считаются ложными, порожденными импульсной помехой или «дребезгом» контактов геркона.

Значение **1** выбирают для СЧ:

Вычислитель контролирует разряд батареи. Нормальное функционирование обеспечивается до 2-х недель после активизации признака разряда батареи. Накопленные архивы сохраняются и при полном разряде батареи.

Замена батареи может потребоваться ранее расчетного ресурса при несоблюдении вышеуказанных условий.

2.8 Описание выходов для связи с внешними устройствами

2.8.1 Интерфейсный выход

К вычислителю могут подключаться: принтер, компьютер (ПК), накопительный пульт (НП) и модем, имеющие соответствующий интерфейс: RS232, RS485 или Ethernet.

Вычислитель формирует отчеты, формы которых приведены в приложении Б. Отчеты представляются:

- В текстовом виде на принтер с последовательным интерфейсом или НП.
- В двоичном виде на НП. При этом кроме архивной информации дополнительно доступны результаты диагностики ИК (Архив ДС и Архив ДП) и параметры настройки вычислителя.

При наличии программного обеспечения VKG3Easy, обеспечивается:

- представление на ПК непосредственно или через модем измерительной информации, результатов диагностики ИК и параметров настройки вычислителя;
- дистанционное изменение значений условно постоянных параметров.

Схемы подключения внешних устройств приведены в приложениях В и Г.

3 Устройство и работа

3.1 Сведения о конструкции

Корпус вычислителя изготовлен из пластмассы и состоит из основания и крышки, крепящейся к основанию двумя винтами.

Внешний вид вычислителя представлен на рисунке 3.1.

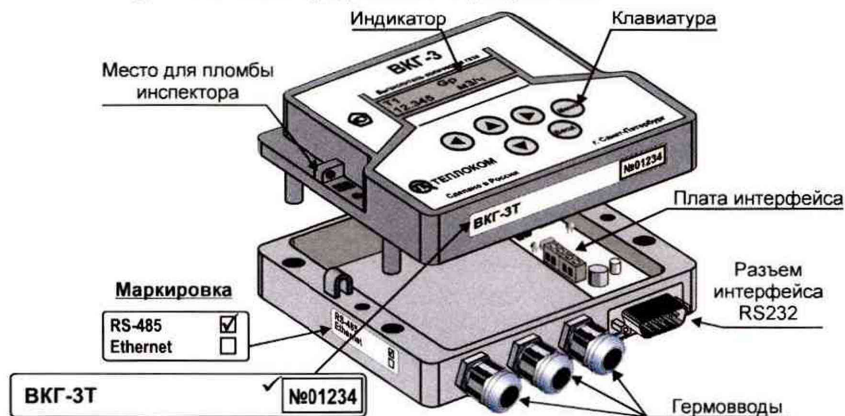


Рисунок 3.1 – Внешний вид вычислителя

Внутри крышки расположен электронный модуль, крепящийся двумя винтами. На модуле размещены все компоненты, включая таблицу, разъемные соединения цепей датчиков, батарею электропитания и функциональные элементы (переключатель и кнопка), обеспечивающие защиту от несанкционированного вмешательства в работу вычислителя.

Внутри основания располагается адаптер интерфейса. Вилка разъема интерфейса RS232 (DB9M) или Ethernet (RJ-45) установлена на нижней стенке основания и доступна без снятия крышки. Подключение линии связи по интерфейсу RS485 осуществляется с помощью клеммника, расположенного внутри корпуса вычислителя (на плате универсального адаптера RS232/RS485).

Внутри корпуса может быть установлен (по отдельному заказу) сетевой блок питания (приложение И) и адаптер интерфейса Ethernet (приложение К).

Кабельные вводы цепей датчиков (гермовводы) установлены на нижней стенке основания. Диаметр кабеля, пропускаемого через кабельный ввод, должен быть 7–10 мм.

Защита от несанкционированного вмешательства.

Для предотвращения несанкционированного вмешательства в работу вычислителя существует три уровня защиты.

Защита калибровочных коэффициентов выполняется наклеиванием самоклеющейся этикетки на кнопку доступа к калибровке и нанесением оттиска клейма поверителя (рис. 3.1а).

Приложение Д – Настройка для датчиков параметров газа

Параметры «Системные - Общие»

СИ – Схема измерений. Выбирается согласно количеству измерительных трубопроводов и необходимости учета суммарного стандартного объема газа, потребленного по двум трубопроводам.

ПИ – Период измерений температуры и давления.

Для СЧ с выходным сигналом частотой до 2 Гц следует выбирать **ПИ=0** (при этом наиболее экономно расходуется ресурс батареи) или **ПИ=1**.

Для СЧ с выходным сигналом частотой до 16 Гц следует выбирать **ПИ=1** или **ПИ=2**.

Установка значения **ПИ=3** целесообразна только при измерениях потока газа с быстроизменяющимися параметрами и при применении расходомеров с выходным сигналом частотой более 100 Гц.

ХТ – Характеристика ТС. Выбирается согласно паспорту ТС или его маркировке. При этом оба ТС должны быть однотипными по НСХ.

ФК – Формула (метод) вычисления коэффициента сжимаемости. Устанавливается по согласованию с поставщиком газа.

АТ – Способ осреднения значений t и P газа выбирается по необходимости архивирования средневзвешенных или среднеарифметических значений параметров. Устанавливается по согласованию с поставщиком газа.

Средневзвешенные значения (**АТ=0**) определяются с учетом вклада рабочего объема газа на периоде измерений в общее количество газа на интервале архивирования, т.о. архивируются только те значения t и P , которые получены при наличии расхода газа.

Среднеарифметические значения (**АТ=1**) определяются осреднением значений, измеренных на интервале архивирования, т.о. архивируются все значения t и P , независимо от наличия или отсутствия расхода газа.

Р6 – Договорное значение барометрического давления в МПа. Устанавливается по данным поставщика газа ($1 \text{ мм рт. ст.} = 133,322 \times 10^{-6} \text{ МПа}$).

Р0 – Плотность газа в стандартных условиях. Устанавливается по данным поставщика газа.

Н2 – Содержание азота, мол. %. Устанавливается по данным поставщика газа.

СО2 – Содержание диоксида углерода, мол. %. Устанавливается по данным поставщика газа.

Примечание Если компонентный состав газа выражен в молярных (объемных) долях, то установке подлежит значение, уменьшенное в 100 раз.

Параметры «Системные - Время»

УД – Установка даты. Производится при необходимости изменения текущей даты.

УТ – Установка времени. Производится при необходимости изменения текущего времени.

Настройка осуществляется в следующей последовательности:

1. Включить питание адаптера интерфейса.
2. Задать режим настройки адаптера, установив джампер J1;
3. Выбрать режим адресации вычислителя:
 - стандартный режим адресации – установить джампер J2;
 - расширенный режим адресации – снять джампер J2.

Примечание ВСЕ ВЫЧИСЛИТЕЛИ, ВХОДЯЩИЕ В СОСТАВ СЕТИ ДОЛЖНЫ ИМЕТЬ ОДИНАКОВЫЙ РЕЖИМ АДРЕСАЦИИ.

4. Снять защиту изменения параметров настройки, установив переключатель на плате вычислителя (рис. 5.3) в правое положение;
5. Открыть доступ к дополнительным разделам меню, удерживая (около 3 с) нажатой клавишу **МЕНЮ**;
6. Установить скорость обмена (**СО**) и сетевой номер (**СН**) вычислителя:
 - скорость обмена (**СО**) выбирается в меню **Общие-Интерф.-СО**;
 - сетевой номер (**СН**) устанавливается в меню **Общие-Рекв.-СН**.
7. Настроить адаптер интерфейса:
 - с помощью клавиш **▲** или **▼** выбрать и войти в раздел **RS-485**;
 - в случае использования расширенного режима адресации установить с помощью кнопок **▲**, **▼**, **▶** и **◀** значение расширенного адреса (параметр **РА**) (рис. Г2);

| | |
|----------|-------|
| СН=002 | РА=45 |
| СА=11522 | Ок |

Рис. Г2 – Экран настройки адаптера RS-485

Сетевой адрес (**СА**) рассчитывается по формуле: $СА=РА*256+СН$ и изменяется при каждом изменении **РА**.

ВНИМАНИЕ! При использовании расширенного режима адресации обращение к вычислителю программой верхнего уровня осуществляется по адресу **СА**. Все вычислители, входящие в состав сети должны иметь различные сетевые адреса (ПАРАМЕТР **СА**).

- в случае использования стандартного режима адресации параметр **РА** необходимо установить равным 0;
- нажать кнопку **ВВОД**.

В правом нижнем углу экрана появится надпись «ждите». В случае успешного завершения операции настройки появится надпись «Ок», в противном случае - «Err».

8. Установить защиту, переведя переключатель (рис. 5.3) в левое положение;
9. Выключить режим настройки адаптера, сняв джампер J1;

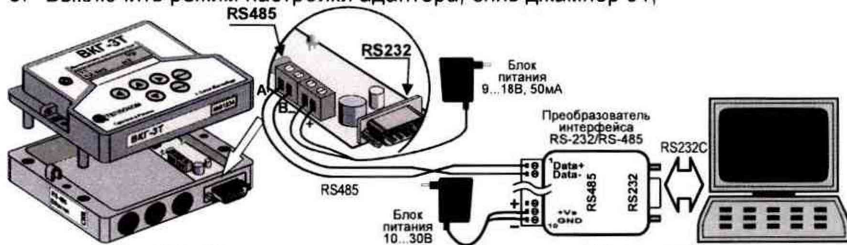


Рис. Г3 – Схема подключения адаптера интерфейса RS-485

Примечания: 1) Подключение линии связи выполняется экранированной витой парой.
5) Длина кабеля может быть до 1,2 км.



Рис. 3.1а – Места пломбирования поверителем

Изменение калибровочных коэффициентов с клавиатуры и по интерфейсу без нажатия кнопки доступа **НЕВОЗМОЖНО**.

Защита от внесения изменений в электронный модуль вычислителя выполняется нанесением оттиска клейма поверителя на мастике в чашке (рис. 3.1а).

Защита настроечных параметров выполняется переводом переключателя защиты в левое положение (рис. 3.1а) и пломбированием вычислителя пломбой инспектора теплоснабжающей организации (рис 3.1б).



Рис. 3.1б – Место пломбирования инспектором

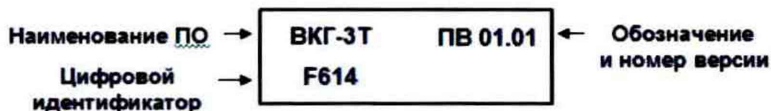
При переводе переключателя защиты в левое положение попытки изменения настроечных параметров игнорируются, а на индикатор выводится сообщение **ЗЩ!**

Параметры **ВУ** и **СО** не влияют на работу вычислителя и доступны для изменения с лицевой панели при включенной защите.

Изменение параметров настройки с клавиатуры и по интерфейсу при установленном переключателе защиты **НЕВОЗМОЖНО**.

Идентификация программного обеспечения.

Вычислитель обеспечивает представление информации о наименовании, обозначении, номере версии и цифровом идентификаторе ПО.



Для просмотра информации, при включенной защите (на экране отсутствует символ «д») нажать и удерживать (около 3 с) клавишу **МЕНЮ**. Последующее нажатие любой клавиши убирает данную информацию.

3.2 Табло, клавиатура и меню

Табло – двух строчный индикатор, имеющий 16 знакомест в каждой строке. Без нажатия клавиш в течение 5 минут табло гаснет. Независимо от индицируемого параметра в момент гашения табло, при нажатии любой клавиши на табло отображается **активное исходное состояние**. В этом состоянии на верхней строке индицируется: дата (день/месяц/год) и текущее время (час : минута), на нижней – обозначение раздела **БД** меню. Пример активного исходного состояния табло показан на рисунке 3.2.



Рис. 3.2 – Пример индикации активного исходного состояния

Клавиатура состоит из 6 клавиш. Расположение и обозначение клавиш показано на рисунке 3.1. При срабатывании нажатой клавиши производится соответствующее однократное действие. Назначение клавиш:

- ▶, ◀, ▲, ▼ – выбор пункта на текущем уровне меню и значения параметра;
- «ВВОД» – вход в выбранный пункт и фиксация значения или процедуры;
- «МЕНЮ» – выход из пункта на предыдущий уровень меню.

Примечание При удержании ▲ и ▼ более 2 с вычислитель переходит в режим автоповтора по обработке нажатия данных клавиш.

Меню структурировано в последовательные уровни: разделы, подразделы, группы, параметры или процедуры. Пункты каждого уровня состоят из кольца пунктов последующего уровня.

Текущий пункт меню (подраздел, группа, параметр или значение) индицируется на нижней, а пункт предыдущего уровня – на верхней строке табло. Если здесь индицируется дата и время, то на нижней строке – высший уровень (раздел).

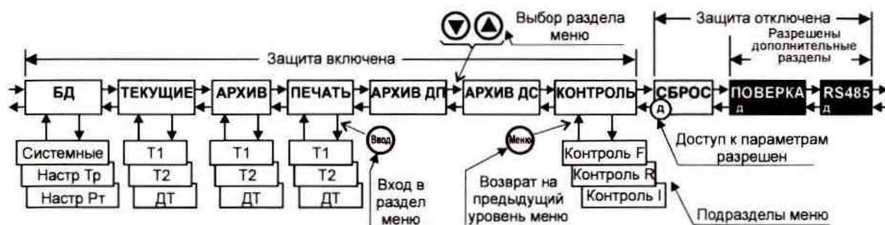


Рис. 3.3 – Структура меню

Раздел выбирается в нижней строке табло нажатиями ▲ или ▼ согласно рисунку 3.3.

Состав разделов меню:

Приложение Г – Настройка адаптера интерфейса RS-485

Универсальный адаптер интерфейса RS-485 (в дальнейшем адаптер) устанавливается в корпус ВКГ-3Т. Место установки адаптера указано на рис. 3.1.

Внешний вид платы адаптера представлен на рис. Г.1.

Адаптер позволяет осуществлять обмен информацией с вычислителем как по интерфейсу RS232, так и по интерфейсу RS485.

Интерфейс RS232 подключается стандартным образом через разъем DB9M, находящийся на передней стенке корпуса вычислителя.

Интерфейс RS485 подключается через клеммники (под винт), расположенные на плате адаптера. Питание интерфейса RS485 осуществляется от внешнего источника постоянного тока напряжением 9...18 В при токе не менее 50 мА.

Выходы адаптера имеют гальваническую развязку от вычислителя.

Приоритетом обладает интерфейс RS232. Переключение между интерфейсами происходит автоматически при подаче на контакты 7 и 8 разъема DB9M сигнала RTS (сигнал постоянного уровня с напряжением +6,5...12В) от ПК или НП.

Тип применяемого интерфейса отображается с помощью светодиодных индикаторов (зеленый (L2) – интерфейс RS485, красный (L3) – интерфейс RS232).



Рис. Г.1 – Внешний вид платы универсального адаптера интерфейсов

Примечание При отключенном блоке питания возможна связь ТОЛЬКО по интерфейсу RS232. При этом индикация (светодиод L3) отсутствует.

Адаптер при работе по интерфейсу RS485 выполняет следующие функции:

- Электрическое согласование интерфейса RS-485;
- Расширение диапазона адресов;
- Экономия ресурса батареи вычислителя за счет исключения обработки запросов от компьютера к другим приборам, находящимся в сети.

Функциональные характеристики интерфейса RS485

Существует два режима адресации:

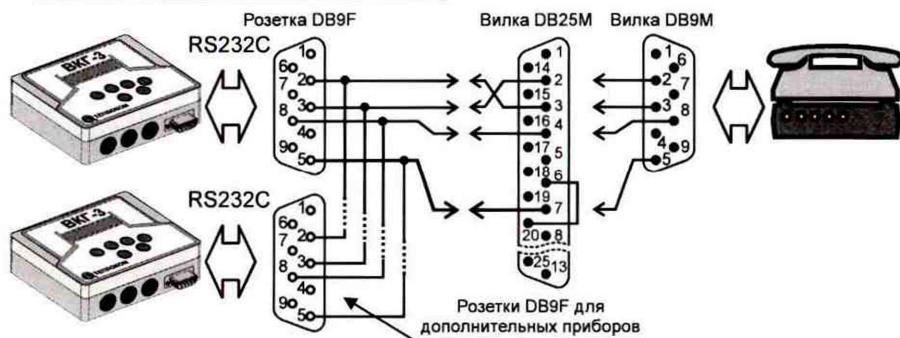
- **Стандартный режим адресации.** Максимальное число вычислителей, объединяемых в сеть – 240.
- **Расширенный режим адресации.** Максимальное число вычислителей, объединяемых в сеть – 24000.

Выбор режима адресации задается джампером J2:

- J2 установлен – стандартный режим адресации;
- J2 снят – расширенный режим адресации.

Настройка адаптера при работе по интерфейсу RS485

Настройка адаптера состоит в установке режима адресации, сетевого адреса вычислителя и выборе скорости передачи.

4 Подключение к ВКГ-3Т модема

- Примечания:**
- 1) Подключение модема возможно стандартным кабелем компьютер-модем.
 - 3) Одновременно к модему может быть подключено до 3 ВКГ-3Т.
 - 4) При малой скорости обмена (введенной в ВКГ-3Т) длина кабеля может быть до 150 м.

БД – база данных настроечных параметров;

ТЕКУЩИЕ – показания текущих и итоговых значений величин;

АРХИВ – показания архивных величин;

ПЕЧАТЬ – вывод отчетов на ВУ;

АРХИВ ДП – архив действий пользователя;

АРХИВ ДС – архив диагностируемых ситуаций;

КОНТРОЛЬ – показания текущих значений входных сигналов;

СБРОС – сброс архивных и итоговых значений величин;

ПОВЕРКА – установка базы данных при проведении поверки.

RS485 – настройка адаптера интерфейса RS485.

При включенной защите (левое положение OFF переключателя на рисунке 5.3) доступны только разделы **БД**, **ТЕКУЩИЕ**, **АРХИВ**, **ПЕЧАТЬ**, **АРХИВ ДП**, **АРХИВ ДС** и **КОНТРОЛЬ**, при этом обеспечивается просмотр номера версии ПО (нажатием в течение не менее 3 с «**МЕНЮ**») и настроечных параметров.

При отключенной защите дополнительно доступен раздел меню **СБРОС**. Во всех разделах слева на нижней строке табло индицируется буква «д», при этом возможно изменение настроечных параметров.

При отключенной защите, после нажатия в течение не менее 3 с «**МЕНЮ**», дополнительно доступны разделы **RS485** и **ПОВЕРКА**.

3.3 Настроечные параметры

3.3.1 Описание параметров

Все параметры настройки размещаются в разделе меню **БД** (база данных), состоящем из подразделов, которые, в свою очередь состоят из групп параметров.

Настроечные параметры разделяются на два типа:

1) параметры, определяющие общее функционирование вычислителя и его работу с датчиками параметров потока газа. Рекомендации по их выбору приведены в приложении Д;

2) параметры, определяющие работу вычислителя с технологическими датчиками и датчиком барометрического давления. Перечень данных параметров и рекомендации по их выбору приведены в приложении Е.

Ниже приведен перечень параметров настройки, относящихся к первому типу. Здесь и далее наименование разделов, подразделов, групп, параметров и предварительная установка значений параметров выделены жирным шрифтом.

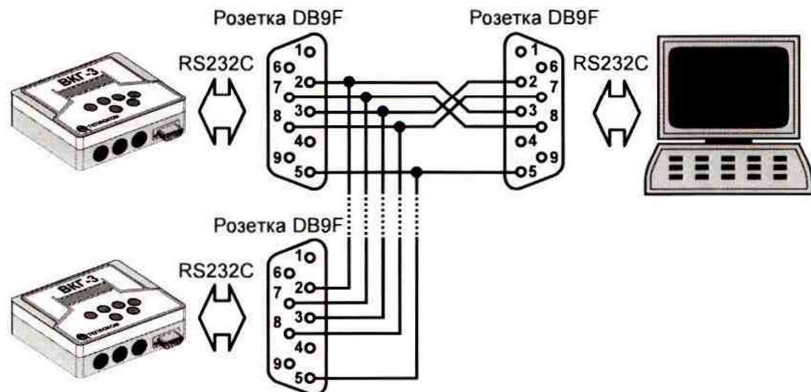
| <i>Настроечные параметры подраздела Системные группы Общие</i> | |
|---|---|
| СИ | Схема измерений: 1 → используется труба Т1; 2 → используется труба Т2; 3 → используются трубы Т1 и Т2 с раздельным и суммарным представлением Vc; 4 → используются трубы Т1 и Т2 с раздельным представлением Vc |
| ПИ | Период измерений t и P: 0 → 600 с; 1 → 60 с; 2 → 6 с; 3 → 2 с |
| ХТ | Характеристика ТС: 0 → 500П (W ₁₀₀ =1,391 или α=0,00391); 1 → Pt500 (W ₁₀₀ =1,385 или α=0,00385); 2 → 100П (W ₁₀₀ =1,391 или α=0,00391); 3 → Pt100 (W ₁₀₀ =1,385 или α=0,00385) |
| ФК | Метод расчета коэффициента сжимаемости: 0 → NX19 мод; 1 → GERG-91 мод. |
| АТ | Архивные значения температуры и давления газа: 0 → средневзвешенные; 1 → среднеарифметические |
| Рб | Договорное значение баром. давления: 0,0800-0,1070 МПа (600-800 мм рт.ст.) |
| RO | Плотность газа в стандартных условиях: 0,6600 – 1,0000 кг/м ³ |
| N2 | Концентрация азота: 0,000 – 15,000 мол. % |
| CO2 | Концентрация диоксида углерода: 0,000 – 15,000 мол. % |
| <i>Настроечные параметры подраздела Системные группы Время</i> | |
| УД | Установка даты: 01/01/00 – 31/12/99 |
| УТ | Установка времени суток: 00:00 – 23:59 |
| КЧ | Ежесуточная автоматическая коррекция хода часов: 0,0 ± 9,9 с |
| ПЧ ³ | Перевод часов на летнее и зимнее время: 0 → нет; 1 → есть |
| ДО ⁴ | Дата отчета. Последние сутки отчетного месяца: 01 – 31 |
| ЧО | Час отчета. Последний час ДО: 00 - 23 |
| <i>Настроечные параметры подраздела Системные группы Рекв.</i> | |
| ИА | Идентификатор абонента: 00000001 – 99999999 |
| ИБ | Идентификатор вычислителя: 00000001 – 99999999 |
| ИС1 | Идентификатор счетчика трубы Т1: 00000001 – 99999999 |

³ Переход на летнее (зимнее) время обеспечивается автоматически в 2 часа ночи последнего воскресенья марта (октября) на 1 час вперед (назад).

⁴ При значении **ДО** равном 31 отчетный месяц совпадает с календарным месяцем.

Приложение В – Подключение внешнего оборудования

1 Подключение ВКГ-3Т к компьютеру по интерфейсу RS232C

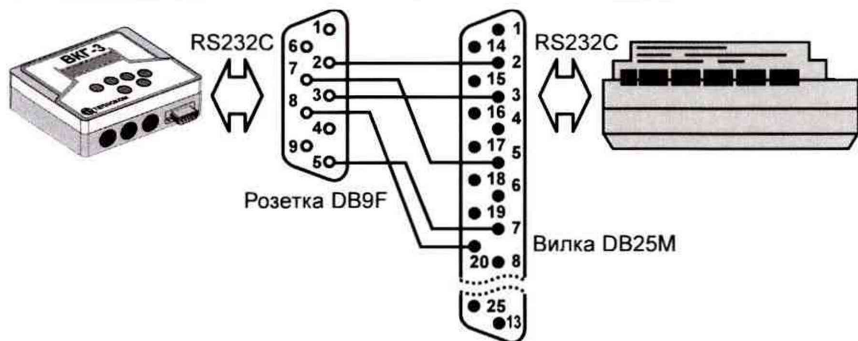


- Примечания:**
- 1) Подключение компьютера возможно стандартным кабелем компьютер-компьютер.
 - 2) Одновременно к компьютеру может быть подключено до 5 ВКГ-3Т.
 - 3) При малой скорости обмена (введенной в ВКГ-3Т) длина кабеля может быть до 150 м.

2 Подключение к ВКГ-3Т накопительного пульта типа НП

Подключение накопительного пульта НП осуществляется в соответствии с руководством по эксплуатации НП.

3 Подключение к ВКГ-3Т принтера LX-300+ с интерфейсом RS232



- Примечания:**
- 1) Установки принтера:
Bit rate 1200 bps. Parity None. Data length 8 bit. ETX/ACK off
 - 2) Длина кабеля до 15 м.

Приложение Б – Формы отчета

ОТЧЕТ

о суточных параметрах газопотребления по трубе №1
за 20/12/06г. - 21/12/06г.

Абонент (ИА): 91111119 Договор №: _____
 Адрес: _____ Тип расколломера: _____
 Выходитель ВКГ-3Т сет. № _____ Пределы измерений, м3/ч: _____
 Договорные расходи: _____ Га = _____ Гн = _____
 G max = _____ G min = _____
 Выходитель (ИВ) № 71111117 Счетчик (ИС) 20000002
 СК 4

| Дата | t | Рж | Рб | Ур | Ус | УрДС | RO | М2 | СО2 | ВНР | ВОС | Д.С. | | | |
|----------|-------|---------|---------|----------|-----------|--------|---------|--------|--------|------------|------------|------|----|----|----|
| | °C | кВт/см2 | кВт/см2 | м3 | м3 | м3 | кВт/м3 | % | % | ч | ч | t | Рж | Рб | Ур |
| 02/11:23 | 19.98 | 7.0150 | 1.1222 | 332.000 | 2678.515 | 10.000 | 10.8899 | 1.0871 | 1.0871 | 016:00:00 | 1008:00:00 | ? | 2 | 2 | 4 |
| 03/11:23 | 19.98 | 7.0150 | 1.1222 | 332.000 | 2678.515 | 10.000 | 10.8899 | 1.0871 | 1.0871 | 024:00:00 | 1000:00:00 | | | | |
| ... | ... | ... | ... | ... | ... | ... | ... | ... | ... | ... | ... | | | | |
| 30/11:23 | 19.98 | 7.0150 | 1.1222 | 332.000 | 2678.515 | 10.000 | 10.8899 | 1.0871 | 1.0871 | 024:00:00 | 1000:00:00 | | | | |
| 01/12:23 | 19.99 | 7.0133 | 1.1222 | 576.000 | 4646.439 | 10.000 | 10.8899 | 1.0871 | 1.0871 | 024:00:00 | 1000:00:00 | | | | |
| Итого: | | | | 1024.000 | 82323.374 | 10.000 | | | | 1712:00:00 | 1008:00:00 | | | | |
| Средние: | 19.98 | 7.0142 | 1.1222 | | | | 10.8899 | 1.0871 | 1.0871 | | | | | | |

| Дата | Ур | Ус | УрДС | ВНР | ВОС |
|----------|----------|------------|--------|------------|------------|
| | м3 | м3 | м3 | ч | ч |
| 01/11:23 | 1758.900 | 7.0150 | 1.1222 | 0010:00:00 | 1000:00:00 |
| 01/12:23 | 2782.900 | 82330.3890 | 1.1222 | 0012:28:48 | 1000:00:00 |

Представитель абонента

Представитель снабжающей организации

Расшифровка кодов ДС по параметру «Ур».

| Код | Причина | Код | Причина |
|-----|---|-----|-------------------|
| 1 | Обрыв линии связи со счетчиком (ЛН) | 9 | ВГ + ЛН |
| 2 | Воздействие внешнего магнитного поля (МП) | A | ВГ + МП |
| 3 | ЛН + МП | B | ВГ + ЛН + МП |
| 4 | OG < Gr < HG | C | ВГ + HG |
| 5 | HG + ЛН | D | ВГ + HG + ЛН |
| 6 | HG + МП | E | ВГ + HG + МП |
| 7 | HG + ЛН + МП | F | ВГ + HG + ЛН + МП |
| 8 | Gr > ВГ | ?* | Нет расчета Ксж |

* При наличии знаков «?» по другим параметрам.

1. Итоговая таблица (последняя в отчете) представляется только для суточного отчета за полный отчетный месяц.

2. Последняя дата отчета соответствует отчетной дате ДО. Дата декадного отчета – последняя дата декады.

3. При выводе архивных показаний величин за неполный отчетный интервал, не зависимо от значения параметра настройки АТ, значения температуры и давления газа в строке «Средние» представляются как среднеарифметические.

ОТЧЕТ

о суточных параметрах по доп. датчикам
за 01/02/07г. - 05/02/07г.

Абонент (ИА): _____ Договор №: _____
 Адрес: _____ Тип расколломера: _____
 Выходитель _____ сет. № 001 Пределы измерений, м3/ч: _____
 Договорные расходи: _____ Га = _____ Гн = _____
 G max = _____ G min = _____
 Выходитель (ИВ) № 71111117

| Дата | t | Р1а | Р2ж | Р3р | Р4р | Р5а | Д.С. | | | | | |
|----------|---------|---------|---------|---------|-----|---------|------|-----|-----|-----|-----|-----|
| | °C | кВт/см2 | кПа | кПа | кПа | кВт/см2 | t | Р1а | Р2ж | Р3р | Р4р | Р5а |
| 01/02:09 | 10.7048 | 1692.46 | 10.4121 | 11.0111 | | | | 2 | 2 | 2 | 2 | |
| 02/02:09 | 10.7048 | 1692.48 | 10.4121 | 11.0121 | | | | | | | | |
| 03/02:09 | 10.7047 | 1692.46 | 10.4121 | 11.0111 | | | | | | | | |
| 04/02:09 | 10.7047 | 1692.49 | 10.4121 | 11.0111 | | | | | | | | |
| 05/02:09 | 10.7047 | 1692.50 | 10.4121 | 11.0111 | | | | | | | | |
| Средние: | 10.7047 | 1692.48 | 10.4121 | 11.0111 | | | | | | | | |

Представитель абонента

Представитель снабжающей организации

| | |
|---|---|
| ИС2 | Идентификатор счетчика трубы Т2: 00000001 – 99999999 |
| СН | Сетевой номер ВКГ для внешнего устройства: 001 – 247 |
| <i>Настроечные параметры подраздела Системные группы Интерф.</i> | |
| ВУ | Внешнее уст-во: 0 → ПК, НП и нет ВУ; 1 → т/ф модем; 2 → принтер; 3 → GSM-модем |
| СО | Скорость обмена с ВУ, кбит/с: 0 → 1,2; 1 → 2,4; 2 → 4,8; 3 → 9,6; 4 → 19,2 |
| <i>Настроечные параметры подраздела Настр. Тр группы Т1 (Т2)</i> | |
| СЕ⁵ | Цена ед. мл. разряда показаний V, м ³ : 0 → 1; 1 → 0,1; 2 → 0,01; 3 → 0,001 |
| ТИ | Тип импульсов счетчика по значению частоты и виду выходной цепи: 0 → до 2 Гц (пассивная цепь, на периоде 0,5 с учитывается 1 импульс); 1 → до 16 Гц (пассивная цепь) или до 1000 Гц (активная цепь) |
| ВИ | Вес (цена) импульса счетчика: 0,001 – 99999,999 дм ³ |
| КГ | Контроль рабочего расхода: 0 → нет; 1 → диагностика < НГ и > ВГ ; 2 → то же, что при 1 и остановка счета Vc; 3 → то же, что при 1 и расчет Vc по НГ при G< НГ и по ДГ при G> ВГ ; |
| ВГ | Верхний предел диапазона измерений расхода СЧ: 0,01 – 99999,90 м ³ /ч |
| НГ | Нижний предел диапазона измерений расхода СЧ: 0,01 – ВГ м ³ /ч |
| ДГ | Договорное значение рабочего расхода: 0,00 – 99999,90 м ³ /ч |
| ОГ | Значение расхода отсечки показаний: 0,01 – НГ м ³ /ч |
| ИТ | Измерение температуры газа: 0 → да; 2⁶ → нет (t= тД); 3⁷ → нет (t2=t1) |
| КТ | Контроль температуры газа: 0 → диагностика <- 40 и >+70°С и остановка счета Vc; 1 → то же, что при 0 , но расчет Vc по тД |
| тД | Договорная температура газа: - 40,00 – +70,00 °С |
| ИД | Измерение давления газа: 0 → да абс.; 1 → да изб.; 2⁸ → нет (P= РД); 3⁹ → нет (P2=P1) |
| ЕИ | Единицы измерений P: 0 → кгс/см ² ; 1 → кПа; 2 → МПа |
| Рв | Верхний предел диапазона измерений давления: 0,0000 – 16,0000 МПа |
| Рн | Нижний предел диапазона измерений давления: 0,0000 – Рв МПа |
| КР | Контроль давления газа: 0 → диагностика < Рн и > Рв и остановка счета Vc; 1 → то же, что при 0 , но расчет Vc по РД |
| РД | Договорное давление: 0,0000 – 12,0000 МПа |

Примечание Параметры, выделенные цветом, изменяются **ТОЛЬКО** после выполнения операции **СБРОС** по трубам **Т1**, **Т2** или **Совм** (см. п. 3.10) до окончания текущего часа.

⁵ При **СИ=3** параметр **СЕ** для трубы Т2 не представляется, но его значение соответствует значению **СЕ** по трубе Т1.

⁶ При **ИТ=2** параметр **КТ** не представляется.

⁷ Представляется только для трубы Т2 при **СИ=3(4)**, если **ИТ=3**, то параметры **КТ** и **тД** для трубы Т2 не представляются, но их значения соответствуют значениям по трубе Т1.

⁸ При **ИД=2** параметры **Рв**, **Рн** и **КР** не представляются.

⁹ Представляется только для трубы Т2 при **СИ=3(4)**, если **ИД=3**, то параметры **ЕИ**, **Рв**, **Рн**, **КР** и **РД** для трубы Т2 не представляются, но их значения соответствуют значениям по трубе Т1.

3.3.2 Порядок изменения параметров

Изменение настроечных параметров осуществляется с клавиатуры вычислителя **только при отключенной** защите, когда переключатель защиты установлен в правое положение (положение **ON**, рисунок 5.3).

Примечание При включенной защите попытка изменения (кроме параметров группы **Интерф.** и параметров **Р6, RO, CO2, N2** группы **Общие**) игнорируется и сопровождается сообщением «ЗЩ!» (Защита).

В случае ввода значения, находящегося вне разрешенного диапазона, отображается сообщение «Oш!» (Ошибка).

ВНИМАНИЕ! Для изменения параметров **ЧО, СИ, ЕИ, СЕ, АТ, ИТ, ИД** следует предварительно выполнить операцию сброса (п. 3.10).

Для вывода на табло значений настроечных параметров (для их проверки при включенной защите) необходимо, находясь в разделе **БД**, войти («ВВОД») в данный раздел. Затем выбрать (▲ или ▼) необходимый подраздел и войти (**ВВОД**) в необходимые пункты последовательно: группа и параметр.

Пример процедур вывода приведен на рисунке 3.4.

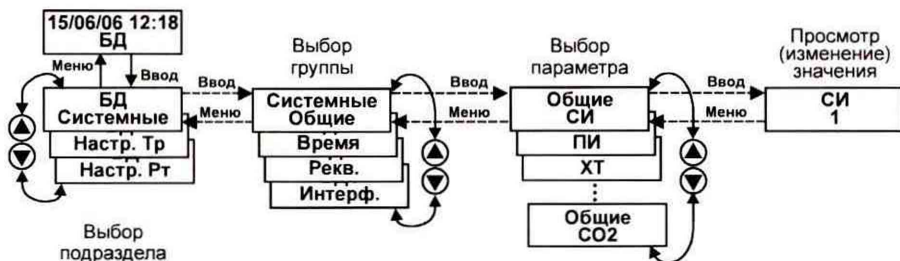


Рис. 3.4 - Пример вывода значения параметра

Для вывода значения другого параметра той же группы (другой группы того же подраздела или другого подраздела) следует вернуться (**МЕНЮ**) на необходимый уровень, затем выбрать и войти, как указано выше, в необходимый параметр.

Изменение значения параметра осуществляется поразрядно. Изменяемый разряд задается нажатием (◀) или (▶), при этом актуальный разряд значения мерцает. Положение разделителя (пробел, запятая и т.п.) фиксировано и не выбирается. Изменение цифры или знака («+» или «-» при знакопеременном значении) осуществляется последовательным нажатием (▲) (▼).

По завершению изменения параметра (**ВВОД**) допустимое значение фиксируется в памяти, и вычислитель переходит на предыдущий уровень меню (на нижней строке индицируется обозначение параметра).

Изменение параметров (кроме **УД, УТ** группы **Время**) регистрируется в разделе **АРХИВ ДП**.

В отдельных случаях, в архиве могут быть зафиксированы параметры, изменение которых выполняется автоматически при изменении другого, функционально с ним связанного, параметра.

Работа вычислителя после выполнения пользователем указанных выше действий, определяется функциональным назначением измененного параметра настройки или выполненной операции.

Выход из режима поверки сопровождается сбросом архива и не диагностируется.

Таблица А3 – Распознавание аппаратных ДС по коду

| Причина ДС | Показания величин | Код |
|---|---|-----|
| Исчерпание ресурса батареи | Текущие - фактические в течение 2-х недель, далее - не обеспечиваются, архивные - сохраняются | Н1 |
| Неисправность в АЦП | Текущие и архивные – «-----» | Н2 |
| Исчерпание ресурса батареи и неисправность в АЦП | В соответствии с ДС с кодами Н1 и Н2 | Н3 |
| Неисправность в памяти архивов | Текущие - фактические, архивные – не обеспечиваются | Н4 |
| Исчерпание ресурса батареи и неисправность в памяти архивов | В соответствии с ДС с кодами Н1 и Н4 | Н5 |
| Неисправность в АЦП и в памяти архивов | В соответствии с ДС с кодами Н2 и Н4 | Н6 |
| Исчерпание ресурса батареи и неисправность в АЦП и в памяти архивов | В соответствии с ДС с кодами Н1, Н2 и Н4 | Н7 |

В архиве (раздел **АРХИВ ДС**) регистрируется сообщение согласно таблицы А4 с указанием времени начала и окончания действия ДС и порядкового номера события.

Таблица А4

| Показания | Причина ДС |
|---|---|
| tнач(кон) | $t < -41^{\circ}\text{C}; t > 71^{\circ}\text{C}$ |
| Rнач(кон) | $P < P_{н-0,02Pв}; P > 1,02Pв$ |
| Gв нач(кон) | $Gр > BG$ |
| Gн нач(кон) | $OG < Gr < HG$ |
| Н1 (Н2, Н4)нач(кон) | По таблице А3 |
| ЛНнач(кон) | Обрыв линии связи со счетчиком |
| МПнач(кон) | Воздействие на счетчик внешнего магнитного поля |
| Кнач(кон) | Нет расчета Ксж |
| Примечание – «нач» - начало действия ДС, «кон» - окончание действия ДС. | |

Изменение настроечных параметров

Система диагностики регистрирует ДП, связанные с изменением настроечных параметров, а также с выполнением сброса, установки режима поверки и изменения калибровочной характеристики канала аналогового преобразования вычислителя, и отображает в архиве (раздел **АРХИВ ДП**) сообщением согласно таблицы А5. При этом в нижней строке справа индицируется порядковый номер ДП. В верхней строке индицируются дата и время выполнения операции.

Таблица А5

| Показания | Действие пользователя |
|--|---|
| КАЛИБР. Р (t) | Изменение калибровочной характеристики канала преобразования тока (сопротивления) |
| ПОВЕРКА | Установка поверочной базы настройки |
| СБРОС Т1 (Т2, Совм. или ДТ) | Выполнение сброса архива по трубе 1 (трубе 2, совместного или по дополнительным датчикам) |
| Т1 (Т2 или Р6-Р5) ХХ | Изменение параметра настройки ХХ по трубе 1 (трубе 2 или дополнительным датчикам) |
| Примечание – ХХ – условное обозначение параметра согласно приложениям Д и Е. Для параметров подраздела «Системные» представляется только ХХ. | |

3.4 Алгоритмы работы

3.4.1 Текущие и итоговые величины

Представлены в разделе меню **ТЕКУЩИЕ**.

Средний рабочий расход G_p определяется по формуле:

$$G_p = V_p / \tau, \text{ м}^3/\text{ч}$$

где $V_p = NB$ – рабочий объем за время τ , м^3 ;

N – количество импульсов за время τ ;

B – цена импульса, м^3 ;

τ – время измерений, ч.

Время измерений (цикл обновления показаний) составляет от 18 с до значения, соответствующего времени отсечки показаний (см. параметр **OG**, Приложение Д).

При резком уменьшении расхода, начиная со времени, соответствующего последнему циклу обновления показаний, изменения показаний происходят каждые 6 с. Если до наступления отсечки поступил очередной импульс, то устанавливаются фактические показания расхода, иначе показания обнуляются.

Значения t и P определяются на каждом периоде измерений. При использовании договорного значения величины, ее представление обеспечивается с точностью, не более ± 1 ед. мл. разряда.

Средний стандартный расход G_s определяется по формуле:

$$G_s = G_p \times C, \text{ м}^3/\text{ч}$$

где: $C = P_T c / P_s T_K$ – коэффициент коррекции рабочего расхода и объема;

P и T – абсолютные давление и температура газа при рабочих условиях;

$P = P_i + P_b$ – при измерении избыточного давления газа, МПа;

P_i – измеренное избыточное давление;

P_b – измеренное или принятое условно постоянным барометрическое давление;

$P = P_a$ – при измерении абсолютного давления газа, МПа;

P_a – измеренное или принятое условно постоянным абсолютное давление газа, МПа;

$T = (t + 273,15)$ К;

t – измеренная или принятая условно постоянной температура газа, °С;

P_s и T_s – абсолютные давление и температура газа при стандартных условиях, соответственно 0,101325 МПа и 293,15 К;

K – коэффициент сжимаемости газа, определенный по ГОСТ 30319.2 для метода NX19 мод. или уравнения состояния GERG-91 мод.

Время измерений G_s соответствует времени измерений G_p .

Итоговый рабочий объем V_p (накопленный после выполнения сброса) определяется по формуле:

$$V_p = \sum N_i B, \text{ м}^3$$

где: N_i – количество импульсов на i - периоде измерений;

B – цена импульса, м^3 ;

$i = 1 \dots n$ – число периодов измерений.

Показания V_p , не зависимо от настройки вычислителя и наличия ДС, обновляются с поступлением каждого импульса, если их период повторения более 1 с (частота менее 1 Гц), в противном случае обновление показаний производится с циклом 1 с.

Итоговый рабочий объем V_{pDC} определяется аналогично V_p , но только при остановке счета V_c по причине наличия ДС по какому-либо параметру (при **KG=2, KT=0, KP=0**) или при расчете V_c по **HG** или **BG** (**KG=3**). Цикл обновления показаний V_{pDC} такой же, как и цикл обновления показаний V_p .

Итоговый стандартный объем V_c по трубопроводу определяется по формуле:

$$V_c = \sum V_{pi} \times C_i, \text{ м}^3$$

Показания V_c обновляются по окончании каждого периода измерений при условии, что на данном периоде значение $V_p \neq 0$ и выполнен расчет V_c независимо от наличия диагностируемой ситуации по какому-либо параметру (нет остановки счета при **KG#2, KT=1, KP=1**).

При использовании значений t и/или P , измеренных по 1-ому трубопроводу, вычисления V_c по 2-ому трубопроводу обеспечиваются по указанным значениям.

Суммарный итоговый стандартный объем V_{cc} (СИ=3) определяется как сумма объемов V_c по каждому трубопроводу.

Итоговое время нормальной работы ВНР и итоговое время отсутствия счета объема ВОС определяются с нарастающим итогом с момента выполнения сброса с циклом обновления, равным периоду измерений.

Время **ВНР** соответствует времени эксплуатации узла учета газа (независимо от наличия или отсутствия расхода), когда производился расчет значений V_c , независимо от отсутствия или наличия ДС (**KG#2, KT=1, KP=1**).

Время **ВОС** соответствует времени эксплуатации узла учета газа (независимо от наличия или отсутствия расхода), когда, не производился расчет значений V_c по причине:

- наличия ДС по какому-либо параметру (G, t, P), и при условии, что настройкой для данного параметра задана остановка счета объема V_c (**KG=2, KT=0, KP=0**);
- отсутствия расчета коэффициента сжимаемости при нарушении области применения выбранного метода расчета.

При переполнении итоговых счетчиков объемов и времени (п. 2.2) начинается очередной цикл представления информации.

Алгоритм работы при наличии ДС рассмотрен в приложении А.

3.4.2 Архивные величины

Представлены в разделе меню **АРХИВ**.

Часовые значения V_p и V_{pDC} равны сумме произведений значений N и B на периоде измерений за число периодов измерений в часе.

Таблица А2 – Распознавание ДС по ее коду при архивных показаниях величин

| Величина | Причина ДС | Настройки | Показания | Код |
|------------------------|---|--------------------|---|-------------------|
| Температура газа | $t < -41^{\circ}\text{C}$; $t > 71^{\circ}\text{C}$ | КТ=0 | «-----» | 1 |
| | | КТ=1 | Соответствуют тД | |
| Температура тг | | - | «-----» | 1 |
| Давление Р(и,а,б) | $P < P_{н-0,02} P_{в}$ $P > 1,02 P_{в}$ | КР=0 | «-----» | 2 |
| | | КР=1 | Соответствуют РД,РБ | |
| Давление Р1...Р5 | $P < P_{н-0,02} P_{в}$ $P > 1,02 P_{в}$ | - | «-----» | 2 |
| Объем Vp | Обрыв линии | - | Фактическое значение | 1 |
| | Магнитное поле | | | 2 |
| Объем Vp Объем VpДС | OG < Gr < HG | KG=1 | Фактическое значение Vp VpДС=0 | 4 |
| | | | | Gr > BG |
| | OG < Gr < HG | KG=2, 3 | Фактические значения Vp и VpДС | 4 |
| | | | | Gr > BG |
| Объем VpДС | t вне диапазона или Р(и,а,б) вне диапазона | КТ или КР=0 | Фактическое значение | 1 или 2 |
| | | КТ или КР=1 | 0 | |
| Объем Vc | вне диапазона | КТ или КР=0 | 0 | 2 |
| | | КТ или КР=1 | Пропорциональны тД или РД,РБ | |
| Объем Vc | OG < Gr < HG или Gr > BG | KG=1 | Пропорциональны Vp, P и t | 4 или 8 |
| | | KG=2 | 0 | |
| | | KG=3 | Пропорциональны P и t, HG или ДГ (расходу Gc) | |
| Объем Vc | Нет расчета Ксж | - | 0 | ? |

Если в течение всего архивного интервала имела место ДС, то:

- при остановке счета объема Vc или его расчете по **HG** или **ДГ** показания величин Vp и VpДС равны;
- при **АТ=0** и Vp=0 или при остановке счета Vc показания величин t и P газа представлены среднеарифметическими значениями.

В расчете архивных показаний величин за сутки (декаду, месяц) используются только часовые (суточные) значения, представленные численными значениями. При отсутствии численных значений во всех часах (сутках) суток (декады, месяца), в целом за сутки (декаду, месяц) также индицируются показания «-----».

Аппаратная неисправность

Система диагностики определяет неисправности в АЦП, памяти архивов и исчерпание ресурса батареи. При наличии указанных ДС, нажатие любой клавиши при погашенном табло приводит к индикации сообщений:

1. **АЦП** – слева на нижней строке при неисправности в АЦП,
2. **АРХИВ** – справа на нижней строке при неисправности в памяти архивов
3. **БАТАРЕЯ ХХ/ХХ/ХХ** – на верхней строке табло с указанием даты (день/месяц/год) исчерпания ресурса батареи. При этом до окончательного разряда батареи работоспособность поддерживается не менее двух недель.

Последующее нажатие любой клавиши приводит к индикации раздела меню верхнего уровня, при этом в правом знакоместе нижней строки табло индицируется код активной ДС согласно таблице А3.

Приложение А – Система диагностики

Выход измеряемых величин за допустимые пределы диапазона изменений, отключение (обрыв) кабеля СЧ, воздействие магнитного поля на СЧ

При распознавании системой диагностики событий в разделах **ТЕКУЩИЕ** и **АРХИВ** код ДС, активный для данной величины и величины, зависимой от нее, выводится на правое знакоместо нижней строки. Исключением являются коды ДС, связанные с обрывом линии и наличием магнитного поля, которые выводятся только по показаниям G_p . По показаниям других величин индицируется знак «?».

Наличие знаков «?» по показаниям всех величин означает отсутствие расчета коэффициента сжимаемости газа $K_{сж}$.

При одновременном действии нескольких ДС, соответствующие им коды суммируются, при этом коды 10 и более представляются латинскими буквами (А - код 10, В – код 11 и т.д. до F – код 15).

В таблицах А1...А3 приведено соответствие показаний величин и ДС, причин их возникновения и кодов в зависимости от значений настроечных параметров.

Таблица А1 – Распознавание ДС по ее коду при текущих показаниях величин

| Величина | Причина ДС | Настройки | Показания | Код |
|----------------------|---|-----------------------------|---|---------|
| Температура газа | $t < -41^{\circ}\text{C}$; $t > 71^{\circ}\text{C}$ | КТ=0 | «Вне диапазона» | 1 |
| | | КТ=1 | Соответствуют тД | |
| Температура t_t | | - | «Вне диапазона» | 1 |
| Давление P (и,а,б) | $P < P_{н-0,02Pв}^*$ $P > 1,02Pв$ | КР=0 | «Вне диапазона» | 2 |
| | | КР=1 | Соответствуют РД, РБ | |
| Давление $P_1...P_5$ | $P < P_{н-0,02Pв}^*$ $P > 1,02Pв$ | - | «Вне диапазона» | 2 |
| Расход G_p | Обрыв линии | - | Фактическое значение | 1 |
| | Магнитное поле | - | Фактическое значение | 2 |
| | OG < Gp < HG | KG=1...3 | Фактическое значение | 4 |
| | $G_p > BG$ | | | 8 |
| Расход G_c | t вне диапазона или P (и,а,б) вне диапазона | КТ=0 или КР=0 | «-----» | 1 или 2 |
| | | КТ=1 или КР=1 | Пропорциональны G_p , тД , P или G_p , t , РД | |
| Расход G_c | OG < Gp < HG или $G_p > BG$ | KG=1 | Пропорциональны G_p , P , t | 4 или 8 |
| | | KG=2 | «-----» | |
| | | KG=3 | Пропорциональны P , t , HG или P , t , ДG | |
| Расход G_c | Нет расчета $K_{сж}$ | - | «-----» | ? |

* Если $P_{н-0,02Pв}$, то ДС распознается при измеренном значении $P < 0$. Независимо от результатов диагностики, при $G_p=0$ показания $G_c=0$.

Часовые значения V_c равны сумме значений V_c за каждый период измерений **ПИ** на часовом интервале, при условии, что в течение часа не было остановки счета или расчета V_c по договорным значениям (**BG** или **HG**).

В случае остановки счета V_c его часовое значение пропорционально разности ($V_p - V_{pDC}$).

В случае расчета V_c по договорным значениям его часовое значение определяется путем интегрирования значения **BG** или **HG** по времени действия ДС.

Если ДС присутствовала в течение нескольких периодов измерений, то часовое значение V_c - сумма значений, рассчитанных за время отсутствия и наличия ДС. При этом значение V_c за время отсутствия ДС пропорционально разности ($V_p - V_{pDC}$).

Часовые значения V_{cc} равны сумме значений V_{cc} на периоде измерений за число периодов измерений в часе.

Суточные (декадные, месячные) значения V_p , V_{pDC} , V_c и V_{cc} равны сумме их часовых (суточных) значений за сутки (декаду, месяц).

Часовые (суточные, декадные, месячные) среднеарифметические значения ($AT=1$) t и P газа равны частному от деления суммы значений параметра на периоде измерений **ПИ** (за час, за сутки) на число его измерений за час (за число часов в сутках, за число суток в декаде или месяце).

Часовые (суточные, декадные и месячные) средневзвешенные значения ($AT=0$) t и P газа равны частному от деления суммы произведений значений соответствующих величин и значений V_p на периоде измерений **ПИ** (за час, за сутки) на часовое (суточное, декадное или месячное) значение V_p .





Часовые (суточные, декадные, месячные) значения P_b , P_a и/или t газа при принятии их условно постоянными параметрами (**ID=2**, **IT=2**), а также **измеренные значения $P(б,1...5)$** определяются как среднеарифметические значения.

Часовые значения условно постоянных параметров RO , CO_2 , N_2 представляются значениями, соответствующими текущим значениям параметра на момент окончания часа. **Суточные, декадные и месячные значения** данных параметров определяются как среднеарифметические значения.

Значения V_{HP} и V_{OC} (часовые, суточные, декадные, месячные) равны значению соответствующего времени на выбранном архивном интервале.

Алгоритм работы при наличии ДС рассмотрен в приложении А.

3.5 Вывод на табло текущих и итоговых величин

Для вывода на табло текущих показаний величин необходимо перейти на верхний уровень меню (нажатиями «МЕНЮ») и с помощью  или  выбрать и войти (нажатием «ВВОД») в раздел **ТЕКУЩИЕ**. При этом на верхней строке табло выводится обозначение величины, а на нижней – показания и обозначение единиц измерений величины. Просмотр показаний других величин обеспечивается последовательными нажатиями  или .

Состав, формат и условные обозначения величин в разделе **ТЕКУЩИЕ** соответствует пункту 2.2.

Пример вывода на табло показаний текущих величин показан на рисунке 3.5.

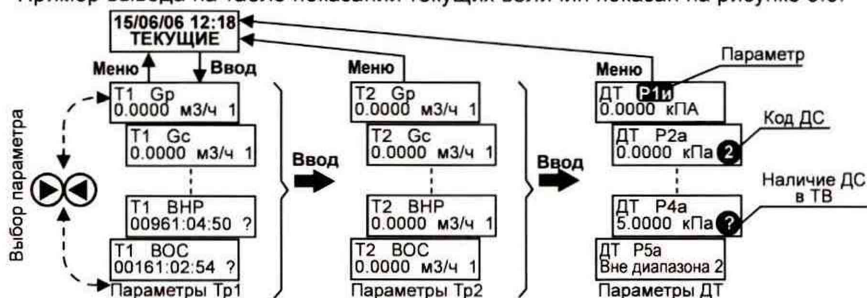


Рис. 3.5 – Пример вывода текущих и итоговых величин

При наличии ДС выводится (справа в нижней строке) код диагностики, активный для индицируемой величины, либо знак «?», если ДС соответствует другим величинам. Коды диагностики и показания величин при наличии ДС, в зависимости от настройки вычислителя, приведены в таблице А1 приложения А.

3.6 Вывод на табло архивных величин

Для вывода на табло архивных показаний величин необходимо перейти на верхний уровень меню (нажатием «МЕНЮ») и с помощью ▲ или ▼ выбрать и войти («ВВОД») в раздел **АРХИВ**. При этом на верхней строке табло выводятся сообщения ДН (дата начала архива) и РП (режим просмотра архива), а на нижней – поле исходной даты (сутки/месяц/год) входа в архив и поле с мерцающим обозначением вида архива «ч» - часовой архив.

Вид архива (месячный «м», декадный «д» или суточный «с») выбирается клавишами ▲ или ▼.

Выбор даты входа в архив определяется видом архива. Для часового, суточного и декадного архивов можно задать число месяца входа, а для месячного – месяц входа. Соответствующее поле (сутки или месяц) выбирается нажатиями клавиш ▲ или ▼ и с помощью клавиш ▲ или ▼ устанавливается нужное значение.

При выборе даты, где архив пуст (в прошлом или будущем), на верхней строке индицируется сообщение «Ап» (Архив пуст).

Примеры выбора архива и даты входа в него приведены на рисунке 3.6.

8 Маркировка

Маркировка на лицевой панели корпуса содержит следующие сведения:

- товарный знак изготовителя и знак утверждения типа;
- наименование и условное обозначение (без индекса «Т»);
- условные обозначения элементов управления;
- наименование страны и города по месту расположения изготовителя.

Маркировка на боковой поверхности крышки корпуса содержит следующие сведения: полное условное обозначение вычислителя и заводской номер.

Маркировка на боковой поверхности основания корпуса содержит сведения о типе установленного по заказу интерфейса: RS485 или Ethernet.

9 Транспортирование и хранение

Транспортирование вычислителя следует производить в транспортной упаковке автомобильным, железнодорожным, авиационным, речным и морским транспортом с обеспечением защиты от дождя и снега. При транспортировании должны соблюдаться следующие внешние условия: температура окружающего воздуха от минус 25 до плюс 55 °С; относительная влажность до 95 % без конденсации влаги при температуре окружающего воздуха до 35 °С.

Хранение вычислителя в потребительской упаковке осуществляется в закрытых отапливаемых хранилищах при температуре от 15 до 40 °С и относительной влажности до 95 %. Конденсация влаги не допускается.

Хранение следует выполнять на стеллажах. Складирование вычислителей друг на друга не допускается. Расстояние до отопительных устройств должно быть не менее 0,5 м. Воздух не должен содержать пыли, паров кислот и щелочи, а также газов, вызывающих коррозию. При хранении не требуется консервации и обслуживания.

7.4.4 Определение метрологических характеристик автоматизированным способом.

Определение метрологических характеристик производится в соответствии с Руководством пользователя сервисного ПО «Техконтроль-Поверка ВКГ-3Т» (вер. 1.2 и выше).



По окончании операции представляется протокол поверки с указанием соответствия или несоответствия метрологических характеристик вычислителя установленным требованиям.

По завершению поверки вычислителя выполните нижеуказанные операции:

- отключите соединители от разъемов вычислителя и подключите к разьему X19 адаптер встроенного интерфейса вычислителя, если ранее он был отключен;
- установите в левое положение переключатель защиты;
- соедините вместе обе части корпуса вычислителя и закрутите крепежные винты.

Вычислитель считается прошедшим поверку с положительными результатами, если полученные в протоколе значения величин соответствуют установленным требованиям.

7.5 Оформление результатов

Положительные результаты поверки оформляют путем выдачи свидетельства о поверке установленной формы или внесения в паспорт вычислителя соответствующей записи о поверке.

Вычислитель пломбируют путем нанесения оттисков поверительного клейма в местах пломбирования (рисунок 5.5).

При отрицательных результатах свидетельство о поверке аннулируют или вносят соответствующую запись в паспорт, и/или выписывают извещение о непригодности.

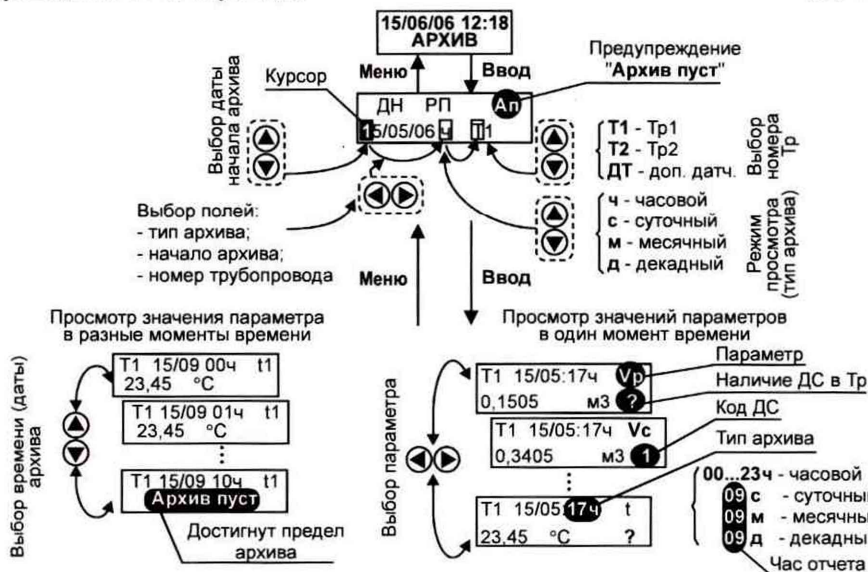


Рис. 3.6 – Пример вывода архивных величин

Вход в архив обеспечивается нажатием клавиши «ВВОД». При этом на верхней строке табло выводятся обозначения выбранной даты и времени - число/месяц/год:час (час 00 соответствуют первому, час 23 – последнему часу суток), а также обозначение вида архива и величины, а на нижней – показания и обозначение единицы измерений.

Просмотр архивных показаний других величин на одном и том же интервале времени (строка отчета) обеспечивается последовательными нажатиями клавиш \blacktriangleleft или \blacktriangleright . Просмотр архивных показаний одной и той же величины на других интервалах времени (столбец отчета) обеспечивается последовательными нажатиями клавиш \blacktriangleup или \blacktriangledown . При этом на верхней строке табло также изменяются сопровождающие значения суток, месяца или часа – соответственно виду архива. При достижении пределов ретроспективы архива (в прошлом или будущем) на нижней строке индицируется сообщение «Архив пуст».

Находясь в архиве на любом интервале времени и величине, можно перейти к просмотру как по строке (нажатиями \blacktriangleleft или \blacktriangleright), так и по столбцу (нажатиями \blacktriangleup или \blacktriangledown).

Для вывода архивных показаний величин из другого вида архива следует вернуться на предыдущий уровень меню (клавиша «МЕНЮ»), выбрать нужный вид архива «с», «д» или «м» (суточный, декадный или месячный) и войти, как указано выше, в режим просмотра.

Состав, формат и условные обозначения величин в разделе **АРХИВ** соответствуют пункту 2.2, дополнительно представляются значения **RO**, **N2** и **CO2**.

В случае изменения значений условно постоянных параметров **RO**, **N2**, **CO2**, **P6**, **tD** или **PД** в часовом архиве представляется значение, соответствующее значению величины на момент окончания часа.

При наличии ДС выводится (справа в нижней строке) код диагностики, активный для индицируемой величины, либо знак «?», если ДС соответствует другим величинам. Коды диагностики и показания величин при наличии ДС, в зависимости от настройки вычислителя, приведены в таблице А2 приложения А.

3.7 Вывод на табло архива событий

Для вывода на табло архива событий необходимо перейти на верхний уровень меню (нажатием «МЕНЮ») и с помощью ▲ или ▼ выбрать и войти («ВВОД») в раздел АРХИВ ДС или АРХИВ ДП.

Пример вывода архивов событий приведен на рисунке 3.7.

Просмотр архивных записей осуществляется по замкнутому кругу нажатием клавиш ▲ или ▼.

При просмотре записей в разделе АРХИВ ДС на верхней строке табло индицируются дата и время (час:мин) зарегистрированной ситуации, а на нижней – сообщение согласно таблице А4 приложения А с указанием номера записи.

При просмотре записей в разделе АРХИВ ДП на верхней строке табло индицируются дата и время (час:мин) выполнения зарегистрированного действия, а на нижней – сообщение согласно таблице А5 приложения А с указанием номера записи. Просмотр значений измененных параметров осуществляется нажатием ◀ или ▶, при этом «С» – старое (до изменения), «Н» - новое (после изменения) значение параметра.

Глубина архивов событий составляет 256 записей. При превышении числа записей происходит смещение номеров предыдущих записей, при этом последняя запись имеет номер 256.

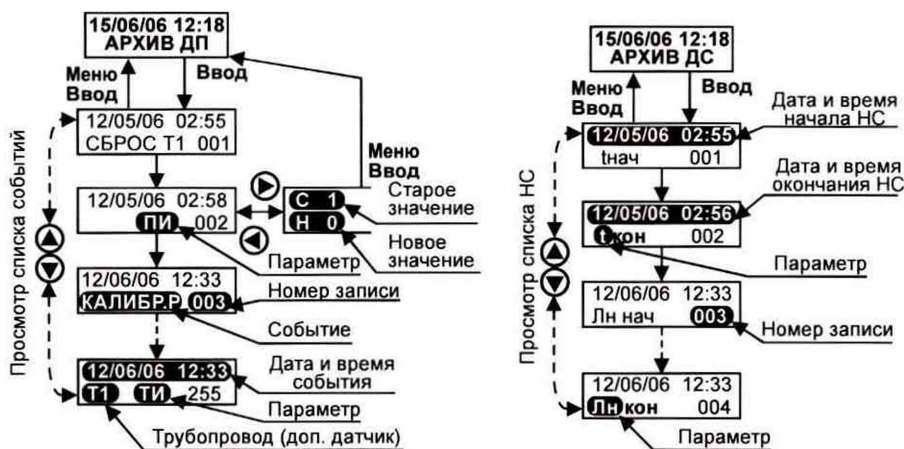


Рис. 3.7. Пример вывода архивов ДП и ДС



- установите (п.3.2) раздел **ПОВЕРКА**, после чего нажмите клавишу «**ВВОД**», клавишами  или  установите на табло сообщение «да» и нажмите клавишу «**ВВОД**»;
- установите раздел **ТЕКУЩИЕ**, после чего нажмите клавишу «**ВВОД**»;
- последовательно устанавливая на выходе меры сопротивлений (меры R стенда СКС6) значения сопротивлений согласно таблице 7.1, определите при каждом значении сопротивления показания температуры по обоим трубопроводам, которые должны соответствовать значениям, указанным в таблице 7.1;

Таблица 7.1

| Значение сопротивления, Ом (номер точки диапазона выходного сигнала) | Допустимый диапазон показаний температуры, °С |
|---|---|
| 95,1 (точка 2) | -12,41...-12,61 |
| 125,8 (точка 4) | 66,57...66,77 |

- подключите к стенду, согласно рисунку 7.1, соединитель С3;
- последовательно устанавливая на выходах всех мер тока (меры I0... I3 стенда СКС6) значения токов согласно таблице 7.2, определите при каждом значении тока показания давлений по обоим трубопроводам и показания давлений Р6 (по Т1 или Т2), Р1...Р5, которые должны соответствовать значениям, указанным в таблице 7.2;

Таблица 7.2

| Значение тока, мА (номер точки диапазона выходного сигнала) | Допустимый диапазон показаний давления, кгс/см ² |
|--|---|
| 5 (точка 4) | 0,984...1,016 |
| 20 (точка 7) | 15,984...16,016 |

- отключите от вычислителя соединители С2 и С3;
- не ранее, чем через 6 с после отключения соединителей, произведите со стенда СКС6 вывод пакета импульсов (16 импульсов);
- определите, не ранее, чем завершится вывод пакета, показания объемов в рабочих условиях (V_p) и в стандартных условиях (V_c) по обоим трубопроводам, которые должны соответствовать значениям, указанным в таблице 7.3;

Таблица 7.3

| Количество импульсов | Допустимые показания объема V_p , м ³ | Допустимый диапазон показаний объема V_c , м ³ |
|----------------------|--|---|
| 16 | 16,000 | 42,533...42,575 |

- установите раздел **ПОВЕРКА**, выбрать «нет», нажать клавишу «**ВВОД**»;
- выполните операцию **СБРОС** (п. 3.10);
- установите в левое положение (OFF) переключатель защиты;
- отключите соединители от разъемов вычислителя и соедините верхнюю крышку вычислителя с его основанием.

Вычислитель считается прошедшим поверку с положительными результатами, если полученные показания величин соответствуют требуемым значениям.

7.4 Проведение поверки

При проведении поверки следует вести протокол, рекомендуемая форма которого приведена в приложении Ж.

7.4.1 Внешний осмотр.


При внешнем осмотре должно быть установлено следующее:

- маркировка вычислителя и условные обозначения клавиш должны быть четкими, исключающими их неоднозначное понимание;
- корпус и табло не должны иметь повреждений, препятствующих снятию показаний и работе вычислителя;
- наличие установленных джамперов Х12 и Х13 (рисунок 5.3).

Вычислитель, не удовлетворяющий указанным требованиям, к дальнейшей поверке не допускается.

7.4.2 Опробование.

При опробовании должны быть выполнены следующие операции:

- выведите на табло (п.3.3) настроечный параметр **ПИ (БД-Системные-Общие)**;
- нажмите клавишу , значение параметра не должно изменяться, а на табло должно появиться сообщение «ЗЩ!»;
- установите, нажатиями клавиши «МЕНЮ», раздел **БД**.

Вычислитель, не удовлетворяющий указанным требованиям, к дальнейшей поверке не допускается.

7.4.2.1 Идентификация программного обеспечения

При идентификации программного обеспечения (ПО) должно быть установлено соответствие номера версии ПО (ПВ) и контрольной суммы (КС) исполняемого кода метрологически значимой части ПО, номеру и контрольной сумме, указанным в паспорте вычислителя.

Указанная информация представляется на табло вычислителя (р.3.3).

Вычислитель, не удовлетворяющий указанным требованиям, к дальнейшему проведению поверки не допускается.

7.4.3 Определение метрологических характеристик не автоматизированным способом.

- Перед началом выполнения данной операции установите стенд СКС6 в режим формирования пакета импульсов, выбрав для меры N0 пакет №0 (16 импульсов).

Определение метрологических характеристик проводится в следующей последовательности:

- установите в правое положение (**ON**) переключатель установки защиты (рис.5.3);
- переведите вычислитель в режим расширенного доступа, удерживая около 3 с нажатой клавишу «МЕНЮ»;

3.8 Вывод на табло текущих значений входных сигналов

С целью контроля значений сигналов, поступающих на входы вычислителя от СЧ, ДД и ТС, предусмотрен режим работы вычислителя, в котором на табло представляются измеренные значения входных величин (частот F1, F2, сопротивлений R1, R2 и токов I1... I8). Полученная информация позволяет оценить правильность настройки вычислителя, его работоспособность и работоспособность измерительных преобразователей.

Соответствие входных величин индицируемым параметрам приведено ниже.

| Входная величина | Параметр | Входная величина | Параметр |
|------------------|-------------------|------------------|-------------|
| F1 | Расход по T1 | I3 | Давление P6 |
| F2 | Расход по T2 | I4 | Давление P1 |
| R1 | Температура по T1 | I5 | Давление P2 |
| R2 | Температура по T2 | I6 | Давление P3 |
| I1 | Давление по T1 | I7 | Давление P4 |
| I2 | Давление по T2 | I8 | Давление P5 |

Диапазоны показаний входных величин:

Частота: нижнее значение равно нулю при расходе менее **OG**; верхнее значение:



- при **ТИ=0** приблизительно 2 Гц;
- при **ТИ=1** - не менее удвоенного значения максимального частоты.



Сопротивление: от 80 до 130 Ом при **ХТ=2** или **3** или от 400 до 650 Ом при **ХТ=0** или **1**, иначе сообщение «**Вне диапазона**».

Ток: от 3 до 25 мА, иначе сообщение «**Вне диапазона**».

Обновление показаний входных сигналов производится аналогично обновлению показаний, соответствующих им физических величин (расхода, давления, температуры).



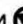
ВНИМАНИЕ! Если параметр не измеряется, то показание входной величины соответствует последнему на момент измерений значению.

Для вывода на табло текущих показаний величин необходимо выбрать и войти («**ВВОД**») в раздел **КОНТРОЛЬ**, при этом на нижней строке табло приведено обозначение величины. Выбор другой величины производится нажатием  или .

Просмотр показаний величины обеспечивается очередным нажатием «**ВВОД**» и нажатиями  или .

Нажатие «**МЕНЮ**» приводит к переходу к пункту меню верхнего уровня.

3.9 Вывод на принтер архивных величин

Для вывода на принтер архивных показаний величин необходимо перейти на верхний уровень меню (нажатиями «**МЕНЮ**») и с помощью  или  выбрать и войти (клавиша «**ВВОД**») в раздел **ПЕЧАТЬ**. При этом на верхней строке табло индицируется обозначение режима «**Рс**» (суточный архив), а на нижней – даты начала и конца расчетного интервала (исходно для последнего отчетного месяца). Вывод на принтер часового – «**ч**» (декадного – «**д**») архива выбирается нажатием  или .

Пример выбора типа архива и дат приведен на рисунке 3.8.



Рис.3.8 - Пример выбора типа архива и интервала дат

Для выбора другого интервала дат (число/месяц) вначале нажатиями ◀ или ▶ выбирается соответствующее поле даты, первый разряд значения которого начинает мерцать. Требуемые число и месяц даты выбираются нажатиями ▲ или ▼.

Для печати часового архива достаточно установить только дату начала расчетного интервала.

Ограничения при печати отчетов:

- печать часового отчета за первые отчетные сутки после сброса не производится (сообщение «Ап»);
- при выборе начала или конца интервала печати вне пределов ретроспективы архива (где архив пуст) печать не производится («Ап»);
- для суточного отчета интервал печати не более 31 полных суток, иначе печать не производится (сообщение «Ош!»);
- для декадного отчета интервал печати не более 4 декад, иначе печать не производится («Ош!»);
- Вывод архива осуществляется нажатием «ВВОД». При этом:
 - в правом верхнем углу табло индицируется сообщение «Пч!»;
 - блокируется клавиатура на время печати;
 - после завершения печати вычислитель переходит на верхний уровень меню.

Форма отчета приведена в приложении Б.

3.10 Сброс и установка начального значения объема

Раздел меню **СБРОС** предназначен для выполнения операции сброса - обнуления содержимого архивов и итоговых значений величин (кроме начального значения рабочего объема).

Сброс архивов параметров газа по трубопроводам, включая архив по датчику барометрического давления, и архивов по технологическим датчикам (P1...P5) производится раздельно (**Сброс: Т1, Т2, Совм.** и **Сброс: ДТ**).

При неавтоматизированной поверке допускается применение аналогичных средств поверки, обеспечивающих определение метрологических характеристик поверяемых СИ с требуемой точностью.

7.3 Условия проведения поверки и подготовки к ней

При проведении поверки должны быть соблюдены следующие условия:

- температура окружающего воздуха, °С 23 ± 5 ;
- относительная влажность воздуха, не более, % 95;
- атмосферное давление, кПа 84 – 106,7

Перед проведением поверки верхняя крышка вычислителя должна быть отсоединена от основания его корпуса. Поверку допускается проводить при снятом основании.

При проведении поверки должны соблюдаться требования безопасности, приведенные в разделе 4 настоящего руководства и в соответствующих разделах эксплуатационной документации средств поверки.

Перед проведением поверки должна быть собрана схема поверки согласно рисунку 7.1.

ВНИМАНИЕ! Соединитель С3 исходно к стенду не подключается.

Соединитель С4, адаптер АПС70 и компьютер применяются только при автоматизированной поверке. При этом в вычислителях, имеющих встроенный интерфейс Ethernet, к разъему X11 (рис. 5.3) должен быть подключен внешний адаптер RS232, к которому, в свою очередь, подключается соединитель С4.

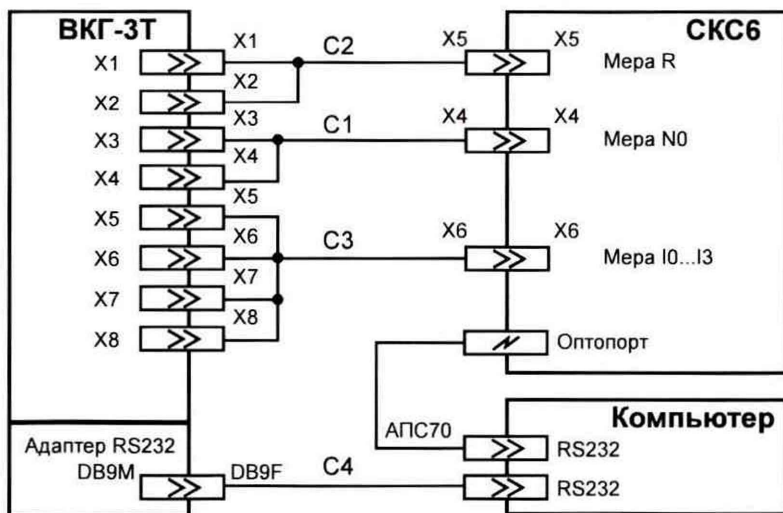


Рисунок 7.1 – Схема поверки

7 Методика поверки

Настоящая методика поверки утверждена ФГУП «ВНИИМ им. Д.И. Менделеева» «20» октября 2016 г.

Методика распространяется на вычислители количества газа ВКГ-3Т и устанавливает методы и средства их поверки.

Вычислители подвергаются поверке при выпуске из производства, после ремонта, в процессе эксплуатации, после хранения, в случае нарушения пломбы, несущей оттиск поверительного клейма, а также в случае утраты документа, подтверждающего их поверку.

Поверка вычислителей может проводиться автоматизированным или не автоматизированным способом.

В случае ремонта, не связанного с повреждением поверительных пломб, поверка вычислителя не производится до истечения срока установленной периодичности.

Интервал между поверками – 4 года.

7.1 Операции поверки

При проведении поверки должны быть выполнены следующие операции:

- внешний осмотр (п.7.4.1);
- опробование (п.7.4.2);
- определение метрологических характеристик:
 - не автоматизированным способом (п. 7.4.3);
 - автоматизированным способом (п. 7.4.4).
- оформление результатов поверки (п.7.5).

7.2 Средства поверки

При проведении поверки должно применяться средство измерений – стенд СКС6, имеющий следующие технические характеристики:

- воспроизведение сопротивлений 125,8 и 141,2 Ом, пг. $\pm 0,015$ Ом;
- воспроизведение постоянного тока 5 и 20 мА, пг. $\pm 0,003$ мА;
- воспроизведение пакета импульсов – 16.

Совместно со стендом СКС6 должен применяться комплект соединителей в составе:

- соединители С1, С2 и С3;
- соединитель С4 и адаптер стенда (АПС70 или АПС71 только при автоматизированной поверке);
- адаптер RS232 (только при автоматизированной поверке вычислителей со встроенным адаптером RS485 или Ethernet).

При автоматизированной поверке должен применяться компьютер (ОС не ранее Windows-2000 с двумя COM-портами), оснащенный сервисной программой «Техконтроль-Поверка ВКГ-3Т» (ver. 1.2 и выше).

Примечание: Комплект соединителей, программа «Техконтроль-Поверка ВКГ-3Т», руководство пользователя ПО поставляются по отдельному заказу.

При **СИ=1, 2 и 4** обеспечивается сброс архивов как по отдельному трубопроводу (**T1** и/или **T2**), так и по обоим трубопроводам одновременно (**Совм.**). При **СИ=3** сброс по отдельным трубопроводам не производится.

При выполнении операции сброса, при необходимости, производится установка начального значения рабочего объема (исходно представляется итоговое значение рабочего объема из раздела **ТЕКУЩИЕ**), соответствующего показаниям отсчетного устройства СЧ газа.

Операции сброса необходимо выполнять в следующих случаях:

- при вводе вычислителя в эксплуатацию (**Совм.** и **ДТ**);
- после изменения текущей даты или времени (**Совм.** и **ДТ**);
- перед изменением отчетного часа (**Совм.**);
- перед изменением параметра **СИ** и/или **АТ** или параметра **СЕ**, **ИТ**, **ИД** и/или **ЕИ** по обоим трубопроводам, или параметра **ИД** и/или **ЕИ** датчика барометрического давления (**Совм.**);
- перед изменением параметра **СЕ**, **ИТ**, **ИД** и/или **ЕИ** по одному из трубопроводов (при **СИ=1** или **СИ=2** - **T1** или **T2** соответственно или **Совм.**, при **СИ=3** – **Совм.**, при **СИ=4** - **T1** и **T2** или **Совм.**);
- перед изменением параметра **ИД** и/или **ЕИ** технологических датчиков (**ДТ**);
- после повторного изменения указанных параметров в течение часа, в котором была выполнена операция сброса (в соответствии с измененным параметром).

Для выполнения операции сброса необходимо:

- разрешить доступ, установив переключатель защиты в правое положение **ON**;
- установить раздел **СБРОС** и нажать «**ВВОД**»;
- подтвердить нажатием  или  необходимость выполнения операции сброса (сообщение «да») и нажать «**ВВОД**»;
- выбрать нажатием  или  требуемый архив (**Совм.**, **T1**, **T2** или **ДТ**);
- нажать «**ВВОД**», после чего для **ДТ** устанавливается раздел меню **СБРОС** (операция завершена), а для **Совм.**, **T1**, **T2** - пункт меню, предназначенный для установки начального значения рабочего объема по показаниям СЧ соответствующего трубопровода;
- установить, при необходимости, значение объема (при **Совм.** по двум СЧ) и нажать «**ВВОД**», после чего устанавливается раздел меню **СБРОС** (операция завершена);
- повторить, при необходимости, операцию сброса для другого трубопровода или технологических датчиков;
- запретить доступ, установив переключатель защиты в левое положение **OFF**.

4 Требования безопасности

К эксплуатации допускаются лица, изучившие настоящее руководство и прошедшие необходимый инструктаж.

Вычислитель не обладает существенными факторами, имеющими опасный характер при работе с ним.

Запрещается эксплуатация вычислителя во взрывоопасных зонах!

Преобразователи с собственными источниками питания (ДД и электронные СЧ), расположенные во взрывоопасных зонах, и искрозащитные барьеры (между выходами СЧ, ДД, ТС и вычислителем) должны быть сертифицированы для работы в соответствующих условиях.

При эксплуатации вычислителя должны соблюдаться «Правила технической эксплуатации электроустановок потребителей», «Правила техники безопасности при эксплуатации электроустановок потребителей» и требования ГОСТ 12.2.007.0.

Общие требования безопасности при испытаниях по ГОСТ 12.3.019.

При монтаже, подключении и эксплуатации вычислителя следует руководствоваться порядком работ и указаниями мер безопасности, регламентированными нормативными документами газового хозяйства и инструкциями предприятия.

Работы по монтажу и демонтажу преобразователей следует производить в соответствии с указаниями их эксплуатационной документации при отсутствии на них электропитания и при отсутствии газа в трубопроводе.

Давление вне диапазона измерений:

- Наличие напряжения питания
- Правильность подключения датчика;
- Надежность контактов на стороне ДД и вычислителя;
- Отсутствие засоренности импульсной линии (при ее наличии);
- Обрыв или короткое замыкание в линии связи;
- Соответствие паспортных характеристик ДД и значений параметров настройки;
- Работоспособность вычислителя по п. 6.3.

Рабочий расход вне диапазона измерений:

- Функционирование СЧ и его выходного элемента;
- Соответствие веса импульса СЧ и значения параметра настройки **ВИ** в разделе меню **БД**;
- Правильность установки значений параметров **ТИ**, **ВГ**, **НГ** и **ОГ**;
- Правильность подключения СЧ к вычислителю (п. 5.4);
- Надежность контактов на стороне СЧ и вычислителя;
- Обрыв или короткое замыкание в линии связи;
- Соответствие СЧ требованиям п. 2.1. Следует обратить внимание на частоту, длительность импульса и паузы;
- Работоспособность вычислителя по п. 6.3.

Неисправности вычислителя. Устранения неисправностей вычислителя и замена батареи осуществляется в условиях предприятия – изготовителя или его лицензиата.

6.3 Проверка технического состояния

Во всех случаях сомнений в правильности функционирования вычислителя, а также перед поверкой, рекомендуется проводить проверку технического состояния.

Проверка показаний температуры и давления может быть выполнена на месте эксплуатации путем сравнения показаний вычислителя с показаниями образцовых средств, имитирующих измеряемые величины. Образцовое средство должно иметь погрешность не более 1/3 от погрешности измерений вычислителя.

Проверка показаний объема может быть выполнена путем подачи входных импульсов частотой (0,1-1,0) Гц и контроля изменения показаний рабочего объема на каждый входной импульс.

При контроле показаний объема не допускается имитация входных импульсов путем замыкания/размыкания проводов соединительной линии СЧ (с пассивной выходной цепью) или входных контактов вычислителя с помощью проводника-перемычки. Указанными способами возможна только проверка работоспособности входной цепи вычислителя.

Если показания вычислителя выходят за допустимый диапазон, то вычислитель следует отправить изготовителю (его лицензиату) для технического освидетельствования и, при необходимости, ремонта и поверки.

6 Обслуживание при эксплуатации

В процессе эксплуатации взаимодействие пользователя с вычислителем в основном сводится к снятию текущих и архивных показаний, и внешнему осмотру с рекомендуемой периодичностью 1 раз в декаду.

При необходимости, выполняют изменение значений условно постоянных параметров или других параметров, а, в обоснованных случаях, проверку технического состояния.

С периодичностью один раз в 4 года проводят поверку вычислителя.

6.1 Изменение параметров настройки

Изменение значений условно постоянных параметров **RO**, **N2**, **CO2** и/или **P6** производится (с лицевой панели или с ПК) независимо от состояния переключателя защиты.

Изменение других параметров производится только при отключенной защите, при этом некоторые параметры могут быть изменены только после выполнения операции сброса архива (п. 3.10).

ВНИМАНИЕ! Перед выполнением операции сброса необходимо зарегистрировать отчетную (архивную или итоговую) информацию, начиная с момента времени последней регистрации.

Время изменения и значения параметров до и после изменения регистрируются в архиве событий (меню **АРХИВ ДП**).

6.2 Устранение диагностируемых ситуаций

Вычислитель имеет систему диагностики ненормальных ситуаций в его работе и работе датчиков.

Значение кода ДС выводится на правое знакоместо нижней строки табло. При отсутствии ДС правое знакоместо нижней строки табло пусто.

Распознавание кодов ДС и вызывающие их причины описаны в приложении А.

При наличии ДС, в первую очередь, следует проконтролировать измеренное значение соответствующего входного сигнала (меню **КОНТРОЛЬ**, п. 3.9), после чего, в зависимости от результата контроля, провести соответствующие мероприятия по проверке и устранению возможных причин.

Температура вне диапазона измерений:

- Количество проводников линии связи и правильность их подключения;
- Надежность контактов на стороне ТС и вычислителя;
- Обрыв или короткое замыкание в линии связи;
- Целостность чувствительного элемента ТС. Сопротивление ТС ($R_0=500$ Ом) при температуре близкой 20 °С должно быть в диапазоне (535–545) Ом, ТС ($R_0=100$ Ом) – в диапазоне (107 – 109) Ом;
- Соответствие паспортной НСХ ТС значению параметра **ХТ** в разделе меню **БД**;
- Работоспособность вычислителя по п. 6.3.

5 Подготовка к эксплуатации

5.1 Распаковка

Распаковку вычислителя производят в отапливаемых помещениях. После его распаковки проверяют комплектность (по паспорту) и проводят внешний осмотр с целью выявления механических повреждений.

Если вычислитель находился в условиях, отличных от рабочих условий применения, то его выдерживают в отапливаемом помещении не менее 8 ч.

5.2 Место установки и крепление

При выборе места установки вычислителя следует учитывать, что допустимыми для него являются рабочие условия эксплуатации согласно п. 2.6, а помещение должно относиться к категории взрывобезопасных. Наиболее благоприятная температура окружающего воздуха от 15 до 25 °С. В помещении недопустимы пары кислот, щелочей, примесей аммиака, сернистых и других газов, вызывающих коррозию, а также конденсация влаги. Место установки вычислителя не следует располагать вблизи силовых кабелей, электрощитов, трансформаторов, сварочных аппаратов и т.п.

Вычислитель рекомендуется устанавливать на высоте 1,4 – 1,6 м над уровнем пола на стене, щите или стенке защитного короба. Металлоконструкцию, на которой установлен вычислитель, рекомендуется заземлить.

На выбранной поверхности производится крепление основания корпуса (при снятой крышке) винтами в четырех точках согласно рисунку 5.1.



Рисунок 5.1 – Схема крепления вычислителя

5.3 Монтаж преобразователей и их соединительных линий

5.3.1 Общие требования.

Требования к установке преобразователей приведены в их эксплуатационной документации. Дополнительно следует руководствоваться требованиями Правил по

Соединительные линии связи (не входят в комплект поставки) должны быть выполнены кабелями (проводами) с медными жилами.

Линии связи, если их длина более 10 м, рекомендуется выполнять экранированными кабелями с наружной изоляцией.

Экраны кабелей должны быть электрически соединены между собой (только в одной точке) и с контактами Х3:1 и Х4:1 (рис. 5.3).

Запрещается присоединение экранов к любым посторонним цепям, включая цепи заземления или зануления.

Допускается иметь один многожильный кабель (без экрана или с общим экраном) для линий связи с датчиками и внешними устройствами (кроме устройств с интерфейсными входами), если по проводникам кабеля не протекает переменный ток или постоянный ток от импульсных источников напряжения.

Разъемы для подключения линий связи, а также джамперы, обеспечивающие работу вычислителя с пассивной выходной цепью СЧ, установлены в вычислителе.

Для обеспечения герметичности вводов, диаметр кабеля, пропускаемого через кабельный ввод, должен быть 7–10 мм. В противном случае необходимо принять дополнительные меры для обеспечения герметичности ввода.

5.3.2 Счетчики газа.

Линия связи с СЧ может содержать от 2-х до 4-х проводников, в зависимости от необходимости контроля целостности линии и воздействия внешнего магнитного поля (п. 5.4). Сечение жил линии должно быть $(0,2-1) \text{ мм}^2$ при сопротивлении каждой жилы не более 150 Ом.

5.3.3 Термопреобразователи сопротивления.

В вычислителе могут быть применены ТС, имеющие неразъемный 2-х проводный кабель, или ТС, имеющие выводы (2-х, 3-х или 4-х контактные, рис. 5.2) для подключения кабеля.

При применении ТС с неразъемным кабелем необходимо на разъеме установить перемычки между контактами 2-3 и 4-7 (рис. 5.2).

Линия связи ТС с контактами может быть 2-х проводной, если при номинальном сопротивлении ТС, равном 100 и 500 Ом, сопротивление жилы кабеля R_k не превышает соответственно 0,06 и 0,3 Ом. В этом случае должны быть установлены соответствующие перемычки между контактами разъема Х1 и/или Х2. Иначе линия связи должна быть 4-х проводной с сечением жилы $(0,2 - 1,0) \text{ мм}^2$ при сопротивлении каждой жилы не более 50 Ом.

5.7 Защита от несанкционированного вмешательства

В вычислителе предусмотрены три уровня защиты от несанкционированного вмешательства в его работу.

1. Защита от изменения метрологических характеристик каналов преобразования сопротивления и тока.

Защита обеспечивается ограничением доступа к кнопке разрешения калибровки путем нанесения оттиска клейма поверителя на специальную наклейку.

2. Защита от доступа к элементам конструкции.

Защита обеспечивается ограничением возможности замены электронного модуля путем нанесения оттиска клейма поверителя на крепежный винт.

3. Защита от изменения настроечных параметров в процессе эксплуатации.

ВНИМАНИЕ! Все изменения настроечных параметров (кроме **УД** и **УТ** группы **Время**), а также действия, связанные с калибровкой измерительных каналов и выполнением сброса, регистрируются в разделе **АРХИВ ДП**.

Для защиты от несанкционированного вмешательства в работу вычислителя переключатель защиты (рисунок 5.3) переводят в левое положение OFF. При этом попытки изменения настроечных параметров (кроме параметров группы **Интерф.** и параметров **RO**, **N2**, **CO2** и **P6** группы **Общие**) игнорируются, а на табло индицируется сообщение **ЗЩ!**.

После приемки вычислителя в эксплуатацию крышку и основание корпуса фиксируют двумя винтами и пломбируют навесной пломбой.

Расположение мест пломбирования указано на рис. 5.5



Рисунок 5.5 – Расположение мест пломбирования

Дополнительно пломбируют установочные места датчиков и разъемные соединения для исключения их несанкционированного отсоединения.

5.6 Апробация функционирования

После монтажа вычислителя, датчиков и ввода базы данных надо убедиться в нормальном функционировании вычислителя. Для этого следует последовательно вывести на табло (раздел **ТЕКУЩИЕ**) значения измеряемых величин. При сомнениях в реальности их значений последовательно проверяют: настроечные параметры, монтаж цепей и работоспособность датчиков. При наличии диагностических сообщений, следует устранить вызвавшую их причину, руководствуясь пунктом 6.2.

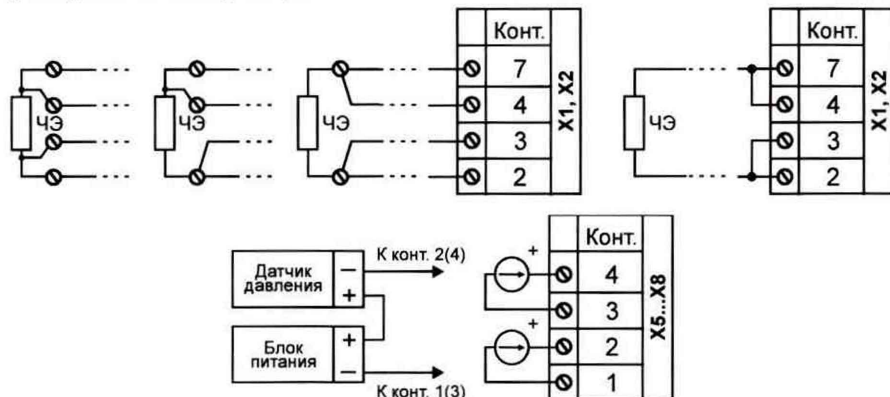


Рис. 5.2 – Подключение ТС и ДД к вычислителю

Примечание – Длина кабеля определяется из выражения $L \leq R_k/R$ (м), где R – сопротивление 1 м многопроволочной жилы кабеля сечением 0,2; 0,35; 0,5; 0,75 и 1,0 мм² равное соответственно 0,087; 0,05; 0,035; 0,023 и 0,017 Ом.

Для 2-х или 3-х контактных ТС при применении 4-х проводной линии жилы кабеля следует попарно объединить и присоединить к соответствующим контактам выводов ТС.

5.3.4 Преобразователи давления и перепада давления.

В вычислителе могут быть применены ДД с выходным сигналом постоянного тока (4 – 20) мА.

Пример подключения 2-х проводного ДД показан на рисунке 5.2.

Сечение жил линии должно быть (0,2 – 1,0) мм². Особые требования к длине линии связи не предъявляются, т.к. она определяется допустимым значением сопротивления нагрузки ДД, которое обычно составляет не менее 500 Ом (входное сопротивление вычислителя 50 Ом).

5.3.5 Внешние устройства.

Сопротивление каждой жилы кабеля линии связи с внешними устройствами (кроме устройств с интерфейсными входами) не должно превышать 150 Ом, сечение жил должно быть 0,2–1 мм².

Характеристики кабеля линии связи с внешними устройствами по интерфейсу RS232 (принтер, модем, компьютер и НП) указаны в приложении В.

Линии связи с модемом или компьютером должны быть защищены от импульсных перенапряжений и помех (грозозащиту) с подсоединением к линии защитного заземления.

5.4 Подключение внешних цепей

Для подключения цепей датчиков необходимо пропустить кабели через гермоводы и произвести подключение к соответствующим разъемам, установленным на электронном модуле вычислителя.

Размещение разъемов на модуле (вид снизу на снятую верхнюю крышку корпуса вычислителя), показан на рисунке 5.3.

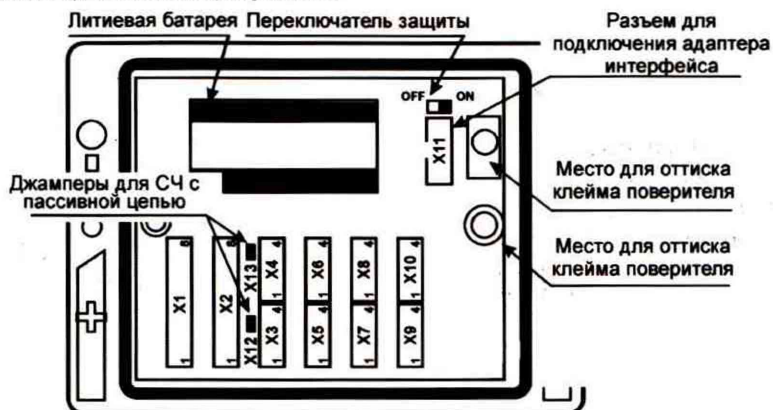


Рисунок 5.3 – Внешний вид модуля

При подключении к вычислителю проводников линий связи с датчиками следует руководствоваться рисунком 5.4.

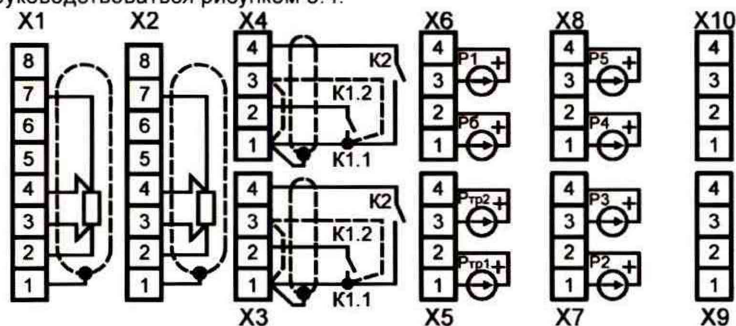


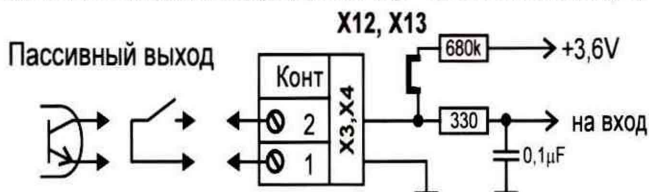
Рисунок 5.4 – Подключение датчиков к разъемам вычислителя.

| Обозн. | Подключаемый датчик | Обозн. | Подключаемый датчик |
|----------|-------------------------|----------|-------------------------|
| X1 | ТС первого трубопровода | X7:1, :2 | 2-ой технологический ДД |
| X2 | ТС второго трубопровода | X7:3, :4 | 3-ий технологический ДД |
| X3 | СЧ первого трубопровода | X8:1, :2 | 4-ый технологический ДД |
| X4 | СЧ второго трубопровода | X8:3, :4 | 5-ый технологический ДД |
| X5:1, :2 | ДД первого трубопровода | | |
| X5:3, :4 | ДД второго трубопровода | | |
| X6:1, :2 | Датчик бар. давления | | |
| X6:3, :4 | 1-ый технологический ДД | | |

Особенности подключения СЧ с пассивной выходной цепью

1. Джамперы X12 и/или X13 (рис. 5.3) должны быть установлены;
2. Основной (счетный) выход К1 СЧ, состояние которого изменяется при прохождении через СЧ определенного количества газа, подключается к контактам X3(4):1 и

Х3(4):2. Если выходным элементом СЧ является транзистор, то его коллектор должен быть соединен с контактом Х3(4):2, а эмиттер – с контактом Х3(4):1;



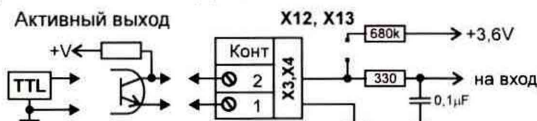
3. Дополнительный выход К2 СЧ, предназначенный для контроля воздействия на СЧ магнитного поля, подключается к контактам Х3(4):1 и Х3(4):4;

4. Для контроля отключения (обрыва) соединительной линии СЧ применяется дополнительный провод, соединяющий контакт выходной цепи К1.1 с контактом Х3(4):3. В противном случае, необходимо соединить контакты Х3(4):1 и Х3(4):3 непосредственно на разъеме (указанные связи на рис. 5.4 показаны штриховыми линиями).

Особенности подключения СЧ с активной выходной цепью

1. Джемперы Х12 и/или Х13 (рис. 5.3) должны быть сняты;

2. Коллектор выходного транзистора СЧ должен быть соединен с контактом Х3(4):2, а эмиттер – с контактом Х3(4):1;



3. Для контроля отключения (обрыва) соединительной линии СЧ применяется дополнительный провод, соединяющий эмиттер выходного транзистора СЧ с контактом Х3(4):3. В противном случае, необходимо соединить контакты Х3(4):1 и Х3(4):3 непосредственно на разъеме (указанные связи на рис. 5.4 показаны штриховыми линиями, при этом контакт К1.1 соответствует эмиттеру транзистора).

После монтажа следует убедиться в надежности подсоединений путем подергивания каждого проводника кабеля.

Модем, компьютер, принтер подключаются к разъему DB9. При этом руководствуются приложениями В и Г.

5.5 Ввод настроечных параметров

Сведения о настроечных параметрах рекомендуется свести воедино, например, в виде таблицы, руководствуясь п. 3.3.1 и приложениями Д и Е.

Ввод значений настроечных параметров рекомендуется проводить до монтажа внешних цепей. Переключатель защиты должен находиться в правом положении (состояние **ON**).

Подготовленные данные вводят с лицевой панели согласно п. 3.3.2.

Выводят на табло текущие дату и время суток. При расхождении показаний с реальной датой и временем необходимо осуществить ввод текущих значений, после чего выполнить операцию сброса (п. 3.10).