

ОПИСАНИЕ ТИПА СРЕДСТВА ИЗМЕРЕНИЙ

Система единого времени стартового комплекса «Союз-2» ТСЮИ.403511.011

Назначение средства измерений

Система единого времени стартового комплекса «Союз-2» ТСЮИ.403511.011 (далее – СЕВ-СК 1С) предназначена для:

- формирования, хранения и синхронизации собственной шкалы времени (ШВ) относительно ШВ UTC(SU);
- формирования и выдачи потребителям импульсных и синусоидальных синхросигналов и кодов времени;
- выдачи в центральный пункт системы единого времени ТСЮИ.403511.010 (ЦП-СЕВ) по выделенным каналам связи космодрома результатов частотно-временных измерений (ЧВИ), полученных от собственных измерительных средств;
- часофикации объектов космодрома.

Описание средства измерений

Конструктивно СЕВ-СК 1С состоит из:

- стойки ТСЮИ.469132.054 (стойка);
- блока антенного и усилителя магистрального, блока антенного сверхдлинных волн, блока антенного длинных волн импульсно-фазовой радионавигационной станции.

Корпус стойки представляет собой шкаф фирмы Rittal (Германия), состоящий из универсального алюминиевого каркаса, предназначенного для установки 19-ти дюймового оборудования. Шкаф снабжен боковыми панелями, цоколем для обеспечения удобства подвода кабелей, регулируемые по высоте ножками, необходимыми для надежной фиксации шкафа при неровностях пола, задней дверью с замком, ящиком для документации с замком.

Внутренний монтаж в стойке выполнен с помощью зажимов и стяжек различного конструктивного исполнения, устанавливаемых на монтажные планки на боковых поверхностях шкафа. Внешний монтаж и питание могут подводиться в стойку снизу, сзади и спереди через кабельные вводы в цоколе.

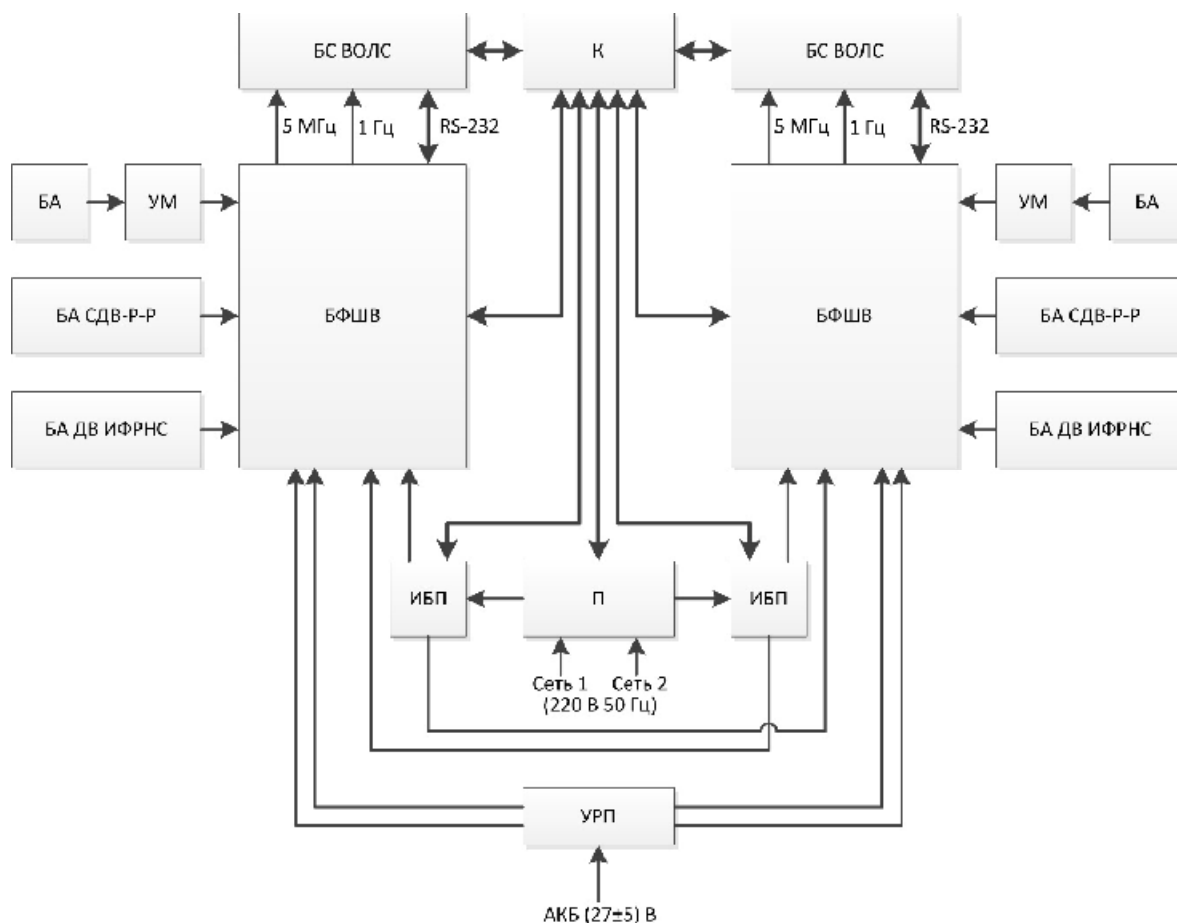
В стойке установлены блоки, выполненные в унифицированных корпусах стандарта «Евромеханика» 19" фирмы Rittal. Блоки в стойке установлены так, что на лицевой поверхности стойки находятся органы индикации состояния СЕВ-СК 1С.

Структурная схема СЕВ-СК 1С приведена на рисунке 1.

Блок формирования шкалы времени (БФШВ) формирует и хранит ШВ, синхронизирует ее с координированной шкалой UTC (SU) по КНС ГЛОНАСС/GPS, осуществляет управление составными частями СЕВ-СК 1С.

Блок сличения ШВ по каналам ВОЛС (БС ВОЛС) предназначен для обеспечения синхронизации ШВ потребителей (в пределах одного объекта) при расстояниях до 10 км.

БА принимает радиосигналы сверхвысокочастотного (СВЧ) диапазона, излучаемые искусственными спутниками Земли (ИСЗ) КНС ГЛОНАСС и GPS. БА имеет полусферическую диаграмму направленности, ортогональную поверхности Земли, что обеспечивает одновременный прием сигналов большого количества ИСЗ. В составе БА имеется усилитель радиосигналов, позволяющий передавать их по коаксиальному кабелю длиной до 10 м. Питание усилителя осуществляется через тот же кабель.



АКБ – аккумуляторная батарея;
ИБП – источник бесперебойного питания;
К – коммутатор;
П – переключатель;
УРП – устройство распределения питания

Рисунок 1 - Структурная схема СЕВ-СК 1С

БА ДВ ИФРНС принимает и усиливает радиосигналы длинноволнового (ДВ) диапазона, излучаемые импульсно-фазовыми радионавигационными станциями (ИФРНС). БА ДВ ИФРНС представляет собой штырь-антенну и электронный блок усиления.

БА СДВ принимает и усиливает радиосигналы сверхдлинноволнового (СДВ) диапазона, излучаемые станциями связи. БА СДВ представляет собой штырь и электронный блок усиления.

УМ обеспечивает дополнительное усиление принимаемых БА радиосигналов и позволяет увеличить длину антенного кабеля до 50 м. При большей длине кабеля усилитель магистральный устанавливается через каждые 50 м. Питание усилителя магистрального осуществляется через тот же кабель.

Внешний вид СЕВ-СК 1С с указанием мест нанесения знака утверждения типа и пломбировки от несанкционированного доступа приведен на рисунке 2.



Место нанесения знака утверждения типа

Место пломбировки от несанкционированного доступа (находится на задней двери, которая запирается на ключ от несанкционированного доступа)

Рисунок 2 - Внешний вид СЕВ-СК 1С и схема пломбировки

Метрологические и технические характеристики приведены в таблицах 1 и 2.

Таблица 1 - Метрологические и технические характеристики СЕВ-СК 1С

Наименование характеристики	Значение характеристики
Номинальные значения частоты выходных сигналов, Гц	1; $1 \cdot 10^5$; $1 \cdot 10^6$; $5 \cdot 10^6$
Параметры импульсного сигнала частотой 1 Гц: - уровень выходного напряжения (положительная полярность на нагрузке 50 Ом), В - длительность импульсов, мкс - длительность переднего фронта импульсов, нс, не более	4,0±0,5 2,0±0,1 10
Среднее квадратическое значение напряжения выходного сигнала 5 МГц на нагрузке 75 Ом, В	(1,0±0,2)
Пределы допускаемой относительной погрешности по частоте в режиме синхронизации по сигналам КНС ГЛОНАСС/GPS на интервале времени измерения 1 сутки	$\pm 1,0 \cdot 10^{-12}$
Пределы допускаемого абсолютного смещения собственной ШВ относительно ШВ UTC(SU) в режиме синхронизации по сигналам КНС ГЛОНАСС/ GPS, нс	± 200

Продолжение таблицы 1

Наименование характеристики	Значение характеристики
Среднее квадратическое отклонение результатов сравнения собственной ШВ со ШВ UTC(SU) в режиме синхронизации по сигналам КНС ГЛОНАСС/GPS, нс, не более	100
Рабочие условия эксплуатации: - температура окружающего воздуха, °С - относительная влажность при температуре воздуха 25 °С, %, не более	от 5 до 40 80
Напряжение питания от сети переменного тока частотой (50±1) Гц, В	от 198 до 242
Потребляемая мощность, В·А, не более	500

Таблица 2 - Масса и габаритные размеры основных составных частей СЕВ-СК 1С

Наименование составной части СЕВ-СК 1С	Масса, кг, не более	Габаритные размеры (длина х ширина х высота), мм, не более
1 Стойка в составе: - шкаф - БС ВОЛС - устройство распределения питания - БФШВ - ИБП - переключатель AP7723 Rask Automatic Transfer Switch APC	140,0 4,0 3,1 15,0 37,0 3,7	600 х 705 х 2160 450 х 330 х 90 485 х 465 х 50 485 х 350 х 270 215 х 470 х 365 430 х 45 х 240
2 БА	0,9	(диаметр х длина) 120 х 190
3 БА СДВ	1,2	190 х 190 х 105
4 БА ДВ ИФРНС	0,6	980 х 70 х 95
5 УМ	0,2	(диаметр х длина) 35 х 115

Знак утверждения типа

наносится типографским способом на титульный лист эксплуатационной документации и на лицевую сторону стойки в виде наклейки или любым технологическим способом, обеспечивающим четкое изображение знака, его стойкость к внешним воздействующим факторам, а также сохранность его изображения в течение всего установленного срока службы СЕВ-СК 1С.

Комплектность средства измерений

Комплект поставки приведен в таблице 3.

Таблица 3

Наименование	Обозначение	Количество, шт.
1 Система единого времени стартового комплекса «Союз-2» ТСЮИ.403511 в составе: 1.1 Стойка: - блок сличения шкал времени по каналам ВОЛС - блок формирования шкалы времени - устройство распределения питания - источник бесперебойного питания	ТСЮИ.469132.075 ТСЮИ.467883.053 ТСЮИ.467883.055 ТСЮИ.468361.021 Tripp Lite SMX3000XLRT2U	1 1 шт. 2 шт. 2 шт. 1 шт. 2 шт.

Продолжение таблицы 3

Наименование	Обозначение	Количество, шт.
- карта управления ИБП	SNMPWEBCARD Tripp Lite	2 шт.
- переключатель	AP7723 Rack Automatic Transfer Switch	1 шт.
- коммутатор управляемый	DES-3200-28/C1 D-LINK	2 шт.
- цифровой индикатор температуры в патч-панели	1 EB арт.7109 035	1 шт.
1.2 Блок антенный	RITTAL	
1.3 Блок антенный	ТСЮИ.464659.069	2 шт.
1.4 Блок антенный	СДВ ТСЮИ.464659.111	2 шт.
	ДВ ИФРНС	2 шт.
1.5 Усилитель магистральный	ТСЮИ.464659.112	
2 Комплект монтажных частей	ТСЮИ.468732.060	2 шт.
3 Комплект упаковок	ТСЮИ.468931.193	1 комплект
4 Комплект запасного имущества в соответствии с ведомостью	ТСЮИ.305642.625	1 комплект
5 Комплект эксплуатационных документов в соответствии с ведомостью эксплуатационных документов	ТСЮИ.403511.011 ЗИ	1 комплект
6 Методика поверки	ТСЮИ.403511.011 ВЭ	1 комплект
7 Формуляр	ТСЮИ.403511.011 МП	1 шт.
	ТСЮИ.403511.021 ФО	1 шт.

Поверка

осуществляется по документу ТСЮИ.403511.011 МП «Инструкция. Система единого времени стартового комплекса «Союз-2» ТСЮИ.403511. Методика поверки», утвержденному первым заместителем генерального Директора – заместителем по научной работе ФГУП «ВНИИФТРИ» в ноябре 2015 г. Знак поверки наносится на свидетельство о поверке в виде наклейки или оттиска поверительного клейма.

Основные средства поверки:

– аппаратура навигационно-временная потребителей глобальных навигационных спутниковых систем ГЛОНАСС/GPS NV08C (рег. № 52614-13): предел допускаемого среднего квадратического отклонения случайной составляющей инструментальной погрешности синхронизации ШВ к ШВ UTC(SU), UTC(USNO), системным ШВ систем ГЛОНАСС и GPS 15 нс;

– частотомер универсальный CNT-90 (рег. № 41567-09): диапазон измеряемых интервалов времени от 5 нс до 10^6 с, пределы допускаемой абсолютной погрешности измерения интервалов времени $\pm 0,62$ нс (для интервалов времени ≤ 100 мкс);

– осциллограф цифровой DSO-X3012A (рег. № 48998-12): пределы допускаемой относительной погрешности по частоте внутреннего опорного генератора $\pm 3 \cdot 10^{-5}$; пределы допускаемой абсолютной погрешности измерений напряжения постоянного тока $\pm 0,02 \cdot 8[\text{дел}] \cdot K_{\text{откл}}[\text{В/дел}]$, где $K_{\text{откл}}$ – коэффициент отклонения.

Сведения о методиках (методах) измерений

Система единого времени стартового комплекса «Союз-2» ТСЮИ.403511. Руководство по эксплуатации ТСЮИ.403511.011 РЭ.

Нормативные и технические документы, устанавливающие требования к системе единого времени стартового комплекса «Союз-2» ТСЮИ.403511.011

1. ГОСТ 8.129-2013. «ГСИ. Государственная поверочная схема для средств измерений времени и частоты».
2. Система единого времени стартового комплекса «Союз-2» ТСЮИ.403511. Технические условия ТСЮИ.403511.011 ТУ.

Изготовитель

Акционерное общество «Российский институт радионавигации и времени»
(АО «РИРВ»)
ИНН 7825507108
Юридический адрес: 191124, г. Санкт-Петербург, пл. Растрелли, д. 2
Почтовый адрес: 191124, г. Санкт-Петербург, пл. Растрелли, д. 2
Тел. +7 (812) 274-14-88, факс +7 (812) 577-10-41.
E-mail: office@irt.ru

Испытательный центр

Федеральное государственное унитарное предприятие «Всероссийский научно-исследовательский институт физико-технических и радиотехнических измерений»
(ФГУП «ВНИИФТРИ»)
Юридический адрес: 141570, Московская область, Солнечногорский р-н, рабочий поселок Менделеево, промзона ВНИИФТРИ, корпус 11
Почтовый адрес: 141570, Московская обл., Солнечногорский р-н, п/о Менделеево
Телефон/факс: +7(495)526-63-00
E-mail: office@vniiftri.ru
Аттестат аккредитации ФГУП «ВНИИФТРИ» по проведению испытаний средств измерений в целях утверждения типа № 30002-13 от 07.10.2013 г.

Заместитель
Руководителя Федерального
агентства по техническому
регулированию и метрологии

С.С. Голубев

М.п.

« ____ » _____ 2016 г.