

ОПИСАНИЕ ТИПА СРЕДСТВА ИЗМЕРЕНИЙ

Счетчики холодной и горячей воды «Счетприбор» СВХ-15 и СВГ-15

Назначение средства измерений

Счетчики холодной и горячей воды «Счетприбор» СВХ-15 и СВГ-15 (далее – счетчики) предназначены для измерения и учета объема холодной питьевой воды по СанПиН 2.1.4.1074-01 и горячей воды по СанПиН 2.1.4.2496-09, протекающих по трубопроводам систем горячего и холодного водоснабжения.

Описание средства измерений

Конструкция счетчиков состоит из:

- корпуса с фильтром;
- счетного механизма с индикаторным устройством;
- пластмассового кольца, соединяющего корпус со счетным механизмом.

Счетчики изготовлены из коррозионно-устойчивых материалов. Детали, соприкасающиеся с водой, изготовлены из материалов, не снижающих качество воды, стойких к ее воздействию в пределах рабочего диапазона температур.

Принцип работы счетчика состоит в измерении числа оборотов крыльчатки, вращающейся под действием потока протекающей воды. Количество оборотов крыльчатки пропорционально объему воды, протекающей через счетчик.

Поток воды попадает в корпус счетчика через входной патрубок, проходит через фильтр и далее поступает в измерительную камеру, внутри которой на твердых опорах вращается крыльчатка, на оси которой установлен магнит ведущей части магнитной муфты. Вода, пройдя измерительную камеру, поступает в выходной патрубок счетчика. Вращение крыльчатки передается к ведомой части магнитной муфты, установленной в счетном механизме. Счетный механизм находится в герметичной капсуле и отделен от измеряемой среды немагнитной разделительной мембраной, зафиксированной прижимной гайкой через уплотнительные прокладки. Магнитная муфта защищена от воздействия внешнего магнитного поля антимагнитными кольцами. Счетный механизм, обеспечивает перевод числа оборотов крыльчатки в объем воды, прошедшей через счетчик.

Индикаторное устройство счетного механизма в зависимости от вида индикаторного устройства имеет:

- восемь роликов и один стрелочный указатель, для счетчиков с механическим индикаторным устройством.
- восемь знакомест для счетчиков с электронным индикаторным устройством.

Показания объема воды в м³, считывается с индикаторного устройства счетного механизма.

Механическое индикаторное устройство имеет звездочку, обеспечивающую повышение разрешающей способности счетчика при его поверке на установках с автоматическим съемом сигнала.

Изготавливаются следующие модификации счетчиков:

- СВХ-15-L X₁ X₂¹⁾ – счетчики, предназначенные для измерений объема холодной воды;
- СВГ-15-L X₁ X₂¹⁾ – счетчики, предназначенные для измерений объема холодной и горячей воды.

¹⁾ L – длина счетчика: «80» - для счетчиков длиной 80 мм и «110» – для счетчиков длиной 110 мм; X₁ – вид индикаторного устройства: «М» – для счетчиков с механическим индикаторным устройством, «Э» – для счетчиков с электронным индикаторным устройством; X₂ – наличие импульсного выхода для передачи измерительной информации об объеме воды во внешние измерительные системы (далее – ИС): «И» – для счетчиков, укомплектованных импульсным выходом, пустое знаменное не укомплектованных импульсным выходом.

Общий вид счетчиков показан на рисунках 1–4.



Рисунок 1 – Общий вид счетчиков модификаций CBX-15-L М X₂



Рисунок 2 – Общий вид счетчиков модели модификаций CBГ-15-L М X₂



Рисунок 3 – Общий вид счетчиков модификаций CBX-15-L Э X₂



Рисунок 4 – Общий вид счетчиков модификаций CBГ-15-L Э X₂

Схема пломбировки счетчиков модификаций CBX-15-L М X₂ и CBГ-15-L М X₂ показана на рисунке 5.

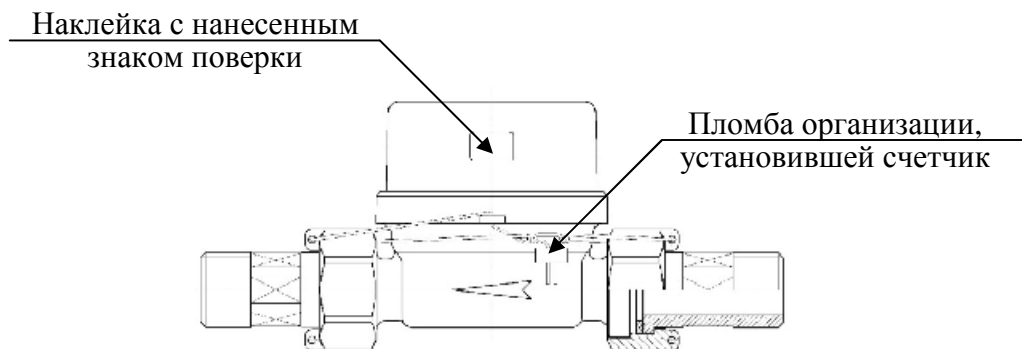


Рисунок 5 – Схема пломбировки счетчиков модификаций CBX-15-L М X₂ и CBГ-15-L М X₂

Схема пломбировки счетчиков модификаций CBX-15-L Э X₂ и CBГ-15-L Э X₂ показана на рисунке 6.

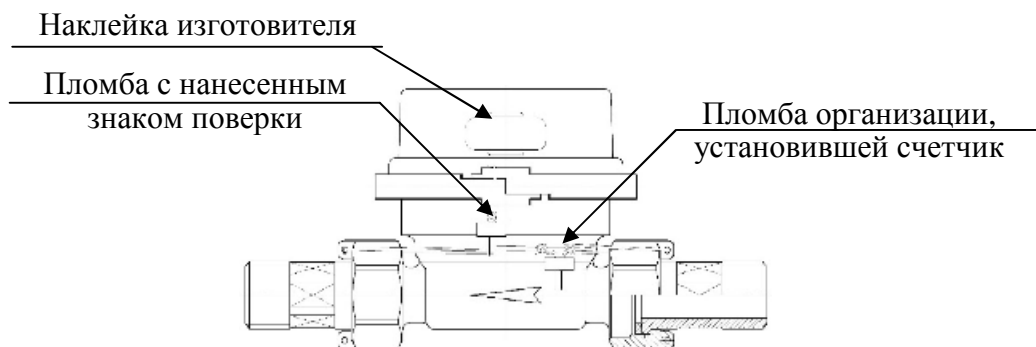


Рисунок 6 – Схема пломбировки счетчиков модификаций CBX-15-L Э X₂ и CBГ-15-L Э X₂

Программное обеспечение

Счетчики с электронным индикаторным устройством имеют встроенное программное обеспечение (ПО) `ewm.hex`, которое устанавливается (прошивается) в памяти вычислителя при изготовлении. В процессе эксплуатации ПО не может быть изменено, т.к. пользователь не имеет к нему доступа.

ПО предназначено для: сбора, преобразования, обработки, отображения на индикаторном устройстве и передачи в ИС измерительной информации о количестве воды в системах горячего и холодного водоснабжения.

Идентификационные данные ПО приведены в таблице 1.

Таблица 1 – Идентификационные данные ПО

Идентификационные данные ПО	Значение
Идентификационное наименование ПО	<code>ewm.hex</code>
Номер версии ПО, не ниже	0.1
Цифровой идентификатор ПО (контрольная сумма исполняемого кода)	–*
* Данные недоступны, так как данное ПО не может быть модифицировано, загружено или прочитано через какой-либо интерфейс после опломбирования.	

Нормирование метрологических характеристик счетчиков проведено с учетом влияния ПО.

Конструкция счетчиков исключает возможность несанкционированного влияния на ПО СИ и измерительную информацию. Уровень защиты ПО и измерительной информации от преднамеренных и непреднамеренных изменений в соответствии с Р 50.2.077-2014 – высокий.

Метрологические и технические характеристики

Таблица 2 – Метрологический класс, объемный расход воды и порог чувствительности

Наименование параметра	Значение параметра для модификации счетчика			
	CBX-15		CBГ-15	
Метрологический класс по ГОСТ Р 50193.1	A	B	A	B
Объемный расход воды, м ³ /ч:				
- минимальный q_{min}	0,06	0,03	0,06	0,03
- переходный q_t	0,15	0,12	0,15	0,12
- номинальный q_n	1,5	1,5	1,5	1,5
- максимальный q_{max}	3,0	3,0	3,0	3,0
Порог чувствительности, м ³ /ч, не более	0,030	0,015	0,030	0,015

Диаметр условного прохода (Ду), мм	15
Пределы допускаемой относительной погрешности измерений объема холодной воды, в диапазоне объемных расходов, %:	
$q_{min} \leq q < q_t$	± 5
$q_t \leq q \leq q_{max}$	± 2
Пределы допускаемой относительной погрешности измерений объема горячей воды, в диапазоне объемных расходов, %:	
$q_{min} \leq q < q_t$	± 5
$q_t \leq q \leq q_{max}$	± 3
Потеря давления при объемном расходе q_{max} , МПа, не более	0,1
Емкость индикаторного устройства, м ³	99999,999
Цена деления контрольной шкалы механического индикаторного устройства, м ³	0,0001
Дискретность показаний электронного индикаторного устройства, м ³	0,001

Вес импульса ¹⁾ , дм ³ /имп	1; 10
Максимальное рабочее избыточное давление воды, МПа	1,6
Рабочие условия эксплуатации:	
- температура окружающей среды, °С	от 5 до 55
- относительная влажность при температуре 35 °С, %, не более	95
- атмосферное давление	от 84,0 до 106,7
Диапазон температур воды, °С, при измерении объема:	
- холодной воды	от 5 до 40
- горячей воды	от 40 до 90
Номинальный диаметр резьбового соединения на корпусе счетчика по ГОСТ 6357-81, дюйм	G ¾
Максимальный объем воды, м ³ , измеренный счетчиком:	
- за сутки	37,5
- за месяц	1125
Масса, кг, не более	0,4
Напряжение электропитания от источника постоянного тока ²⁾ , В	3,6
Срок службы источника постоянного тока ¹⁾ , лет, не менее	6
Габаритные размеры (длина × ширина × высота), мм, не более, для счетчиков модификаций:	
- СВХ-15-80 М Х ₂ и СВГ-15-80 М Х ₂	80 × 66 × 66
- СВХ-15-80 Э Х ₂ и СВГ-15-80 Э Х ₂	80 × 81 × 80
- СВХ-15-110 М Х ₂ и СВГ-15-110 М Х ₂	110 × 66 × 66
- СВХ-15-110 Э Х ₂ и СВГ-15-110 Э Х ₂	110 × 81 × 80
Средний срок службы, лет	12

Знак утверждения типа

наносится на счетчик методом фотолитографии или другим способом, не ухудшающим качество, на титульном листе в руководстве по эксплуатации типографским способом.

Комплектность средства измерений

Таблица 3 – Комплектность счетчиков

Наименование	Количество
Счетчик холодной и горячей воды «Счетприбор»*	1 шт.
Руководство по эксплуатации	1 экз.
Комплект монтажных частей и принадлежностей*	1 шт.

* Модификация счетчика и наличие комплекта монтажных частей и принадлежностей определяется договором на поставку.

Поверка

осуществляется по документу СПЭФ.407223.001 МП «Счетчики холодной и горячей воды «Счетприбор» СВХ-15 и СВГ-15. Методика поверки», утвержденному ЗАО КИП «МЦЭ» 30.11.2015.

Перечень эталонов, применяемых при поверке:

– установки поверочные с диапазоном объемного расхода воды от 0,015 до 3,00 м³/ч и пределами допускаемой относительной погрешности измерений объема воды не более ± 0,5 %.

¹⁾ Только для счетчиков, укомплектованных импульсным выходом.

²⁾ Только для счетчиков с электронным индикаторным устройством.

Сведения о методиках (методах) измерений

изложены в документе СПЭФ.407223.001 РЭ «Счетчики холодной и горячей воды «Счетприбор» СВХ-15 и СВГ-15. Руководство по эксплуатации».

Нормативные и технические документы, устанавливающие требования к счетчикам холодной и горячей воды «Счетприбор» СВХ-15 и СВГ-15

1. ГОСТ 8.510-2002 «ГСИ. Государственная поверочная схема для средств измерений объема и массы жидкости».
2. СПЭФ.407223.001 ТУ «Счетчики холодной и горячей воды «Счетприбор» СВХ-15 и СВГ-15. Технические условия».

Изготовитель

Закрытое акционерное общество «Счетприбор» (ЗАО «Счетприбор»)
Адрес: 302005, г. Орел, ул. Спивака, 74 А
ИНН 5753039951
Тел./факс: (4862) 72 44 81
http: www.schetpribor.ru
E-mail: schetpribor@yandex.ru

Испытательный центр

Закрытое акционерное общество Консалтинго-инжиниринговое предприятие «Метрологический центр энергоресурсов» (ЗАО КИП «МЦЭ»)
Адрес: 125424, г. Москва, Волоколамское шоссе, д. 88, стр.8
Тел./факс: +7 (495) 491-78-12
E-mail: sittek@mail.ru
Аттестат аккредитации ЗАО КИП «МЦЭ» по проведению испытаний средств измерений в целях утверждения типа № RA.RU 311313 от 01.05.2015 г.

Заместитель
Руководителя Федерального
агентства по техническому
регулированию и метрологии

С.С. Голубев

М.п. « ____ » _____ 2016 г.