

**УТВЕРЖДЕНО**  
приказом Федерального агентства  
по техническому регулированию  
и метрологии  
от «26» августа 2021 г. № 1847

Регистрационный № 82785-21

Лист № 1  
Всего листов 4

**ОПИСАНИЕ ТИПА СРЕДСТВА ИЗМЕРЕНИЙ**

**Комплекты мер с искусственными дефектами VG-2726M**

**Назначение средства измерений**

Комплекты мер с искусственными дефектами VG-2726M (далее – комплекты) предназначены для воспроизведения геометрических параметров дефектов деталей буксовых подшипников для железнодорожного подвижного состава и используются для поверки, калибровки и настройки автоматизированных вихретоковых приборов контроля деталей подшипников.

**Описание средства измерений**

Принцип действия мер основан на воспроизведении геометрических параметров искусственных дефектов типов паз (длина, ширина и глубина).

Конструктивно меры представляют собой детали буксового подшипника (ролик подшипника 42726, приставной бортик подшипника 232726 и сектор кольца подшипника 232726) на которых нанесены искусственные дефекты.

Комплект включает в себя три меры: мера VG-2726PM, мера VG-2726BM и мера VG-2726KM.

На мере VG-2726PM одна пара дефектов размещается на цилиндрической поверхности ролика, вторая – на одном из торцов (всего 4 дефекта).

На мере VG-2726BM по одной паре дефектов размещаются на двух торцовых поверхностях бортика (всего 4 дефекта).

На мере VG-2726KM по одной паре дефектов размещаются на наружной и внутренней цилиндрических поверхностях сектора, одна пара дефектов - на шлифованном торце (всего 6 дефектов). Сектор должен быть вырезан из внутреннего кольца подшипника электроэрозионным способом.

Количество дефектов на мерах определяются при заказе.

Общий вид комплекта мер представлен на рисунке 1 а), б), в).

Чертеж комплекта мер приведен на рисунке 2 а), б), в).

Пломбирование комплектов мер не предусмотрено.

Нанесение знака поверки на средство измерений не предусмотрено. Знак поверки наносится на свидетельство о поверке.



рисунок 1 а) - мера VG-2726PM



рисунок 1 б) - мера VG-2726BM



рисунок 1 в) - мера VG-2726KM

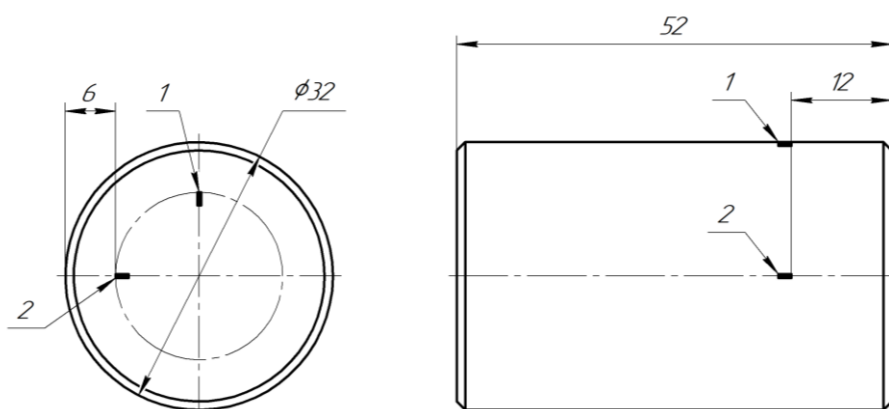


Рисунок 2 а) – Чертеж меры VG-2726PM

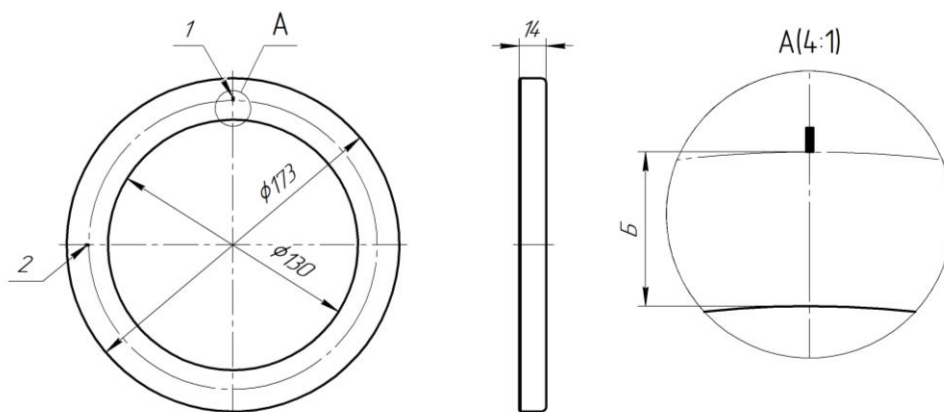


Рисунок 2 б) – Чертеж меры VG-2726BM

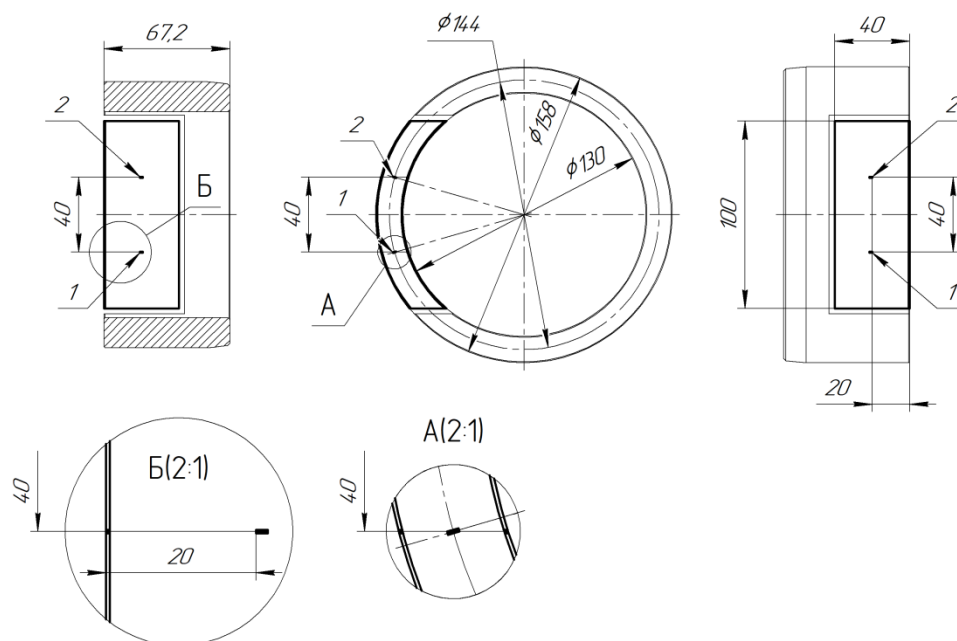


Рисунок 2 в) – Чертеж меры BG 2726KM

**Программное обеспечение**  
отсутствует.

**Метрологические и технические характеристики**

Таблица 1 – Метрологические характеристики

Наименование характеристики	Значение
Воспроизводимые значения геометрических параметров дефектов*, мм - ширина - глубина - длина	0,05 от 0,01 до 0,08 3,0
Пределы допускаемой абсолютной погрешности воспроизведения геометрических параметров дефектов, мм - ширина - глубина в диапазоне значений от 0,01 до 0,03 включ. в диапазоне значений св. 0,03 до 0,08 - длина	± 0,01 ± 0,01 ± 0,02 ± 0,1
Примечание: * действительные значения параметров дефектов, определенные при первичной проверке, указаны в паспорте комплекта.	

Таблица 2 - Технические характеристики

Наименование характеристики	Мера BG-2726PM	Мера BG-2726BM	Мера BG-2726KM
Габаритные размеры, мм - наружный диаметр - внутренний диаметр - высота - длина - ширина	32 - 52 - -	173 130 14 - -	- - 37 100 40
Масса, г, не более	350	1100	150
Условия эксплуатации: - температура окружающей среды, °С	от +10 до +30		

### **Знак утверждения типа**

наносится на титульный лист паспорта методом печати.

### **Комплектность средства измерений**

Таблица 3 – Комплектность средства измерений

Наименование	Обозначение	Количество
Комплект мер с искусственными дефектами	BG-2726M	1 компл.*
Футляр	-	1 шт.
Паспорт	РЕН.03.00 ПС	1 экз.
Методика поверки	МП 203-9-2021	1 экз.
*количество и параметры мер в комплекте определяются при заказе		

### **Сведения о методиках (методах) измерений**

пункт 6 Паспорта РЕН.03.00 ПС.

### **Нормативные и технические документы, устанавливающие требования к комплектам мер с искусственными дефектами BG-2726M**

РЕН.03.00 ТУ. Комплекты мер с искусственными дефектами BG-2726M. Технические условия

### **Изготовитель**

Общество с ограниченной ответственностью «Реновация» (ООО «Реновация»)

ИНН 7841071570

Адрес: 191014, Россия, г. Санкт-Петербург, Саперный пер., д. 13, лит. А, пом. 2Н

Телефон/факс: +7 (951) 681 0040

E-mail: [renovering@renovering.ru](mailto:renovering@renovering.ru)

### **Испытательный центр**

Федеральное государственное унитарное предприятие «Всероссийский научно-исследовательский институт метрологической службы» (ФГУП «ВНИИМС»)

ИНН 7736042404

Адрес: 119361, г. Москва, ул. Озерная, д. 46

Телефон: +7 (495) 437-55-77, факс: +7 (495) 437-56-66

Web-сайт: [www.vniims.ru](http://www.vniims.ru)

E-mail: [office@vniims.ru](mailto:office@vniims.ru)

Аттестат аккредитации ФГУП «ВНИИМС» по проведению испытаний средств измерений в целях утверждения типа № 30004-13 от 29.03.2018 г.

