

УТВЕРЖДАЮ
Генеральный директор
ЗАО КИП «МЦЭ»
А.В. Федоров



2016 г.

ДАТЧИКИ ДАВЛЕНИЯ СЕРИИ V,
МОДИФИКАЦИИ VB, VG, VT, VL, VDT, VDTL, VDU, VV, VVFE

МЕТОДИКА ПОВЕРКИ
МЦКЛ.0191.МП

л.р.64291-16

Москва
2016 г.

СОДЕРЖАНИЕ

ВВЕДЕНИЕ	3
1 ОПЕРАЦИИ ПОВЕРКИ	3
2 СРЕДСТВА ПОВЕРКИ	4
3 ТРЕБОВАНИЯ К КВАЛИФИКАЦИИ ПОВЕРИТЕЛЕЙ	5
4 ТРЕБОВАНИЯ БЕЗОПАСНОСТИ	6
5 УСЛОВИЯ ПОВЕРКИ	6
6 ПРОВЕДЕНИЕ ПОВЕРКИ	7
7 ОФОРМЛЕНИЕ РЕЗУЛЬТАТОВ ПОВЕРКИ	11
ПРИЛОЖЕНИЕ А. Схемы включения преобразователей при поверке	12
ПРИЛОЖЕНИЕ Б. Пределы допускаемой приведенной погрешности	14
ПРИЛОЖЕНИЕ В. Рекомендуемая форма протокола поверки	16
ПРИЛОЖЕНИЕ Г. Зависимость выходного сигнала постоянного тока от входной измеряемой величины	17

ВВЕДЕНИЕ

Настоящая методика поверки распространяется на датчики давления серии V, модификации VB, VG, VT, VL, VDt, VDtL, VDU, VV, VVFe (далее – преобразователи), серийно выпускаемые фирмой «Satron Instruments Oy», Финляндия.

Первичную и периодическую поверку проводят органы Государственной метрологической службы или юридические лица, аккредитованные на право поверки в соответствии с действующим законодательством.

Интервал между поверками – один год

Периодическую поверку должен проходить каждый экземпляр преобразователей. Периодической поверке могут не подвергаться преобразователи, находящиеся на длительном хранении. Периодическую поверку преобразователей, используемых для измерений на меньшем числе диапазонов измерений (коэффициентов перенастройки), допускается на основании решения главного метролога или руководителя юридического лица производить только для применяемых диапазонов измерений.

Внеочередной поверке в объеме периодической подвергают преобразователи в случае утраты документов, подтверждающих прохождение поверки, вводе в эксплуатацию после длительного хранения (более одного интервала между поверками) или неудовлетворительной работе. При перенастройке диапазонов измерений в пределах установленных в эксплуатационной документации внеочередная поверка преобразователей не проводится.

1 ОПЕРАЦИИ ПОВЕРКИ

1.1 При проведении первичной и периодической поверки преобразователей выполняют операции, приведенные в таблице 1

Таблица 1 – Операции поверки

Наименование операции поверки	Номер пункта методики поверки	Операции при проведении	
		первичной поверки	периодической поверки
1 Внешний осмотр	6.1	Да	Да
2 Опробование	6.2	Да	Да
3 Определение основной погрешности	6.3	Да	Да
4 Определение вариации выходного сигнала	6.4	Да	Да
5 Подтверждение соответствия программного обеспечения	6.5	Да	Да

2 СРЕДСТВА ПОВЕРКИ

2.1 При проведении поверки применяют средства поверки, указанные в таблице 2.

2.2 Допускается применение других средств поверки, отличных от приведенных в таблице 2, обеспечивающих поверку метрологических характеристик преобразователей с требуемой точностью (отношение метрологической характеристики обеспечиваемой средствами поверки к поверяемой метрологической характеристике не менее 1 к 3)

Таблица 2 - Используемые средства поверки

Наименование средств поверки	Характеристики средств поверки
1	2
Манометр абсолютного давления МПА-15	Пределы допускаемой основной погрешности: ±6,65 Па в диапазоне от 0 до 20 кПа; ±13,3 Па в диапазоне от 20 до 133 кПа; ±0,01% от действительного значения измеряемого давления в диапазоне от 133 до 400 кПа
Микроманометр МКМ-4	Диапазон измерений от 0,1 до 4,0 кПа; класс точности 0,01
Микроманометр МКВ-250-0,02	Диапазон измерений от 0 до 2,5 кПа; класс точности 0,01
Манометр избыточного давления грузопоршневой МП-600	Пределы допускаемой основной погрешности: ±0,01 %, ±0,02 %, ±0,05 % от измеряемого давления в диапазоне измерений от 1 до 60 МПа
Манометр избыточного давления грузопоршневой МП-2500	Пределы допускаемой основной погрешности 0,01 %, ±0,02 %, ±0,05 % от измеряемого давления в диапазоне измерений от 25 до 250 МПа
Калибратор-измеритель унифицированных сигналов эталонный ИКСУ-260	По ТУ 4381-072-13282997-07, диапазон измерений постоянного тока от 0 до 25 мА, пределы допускаемой абсолютной погрешности ($10^{-4} 1+1$) мкА, где I – сила измеряемого постоянного тока.
Мановакуумметр грузопоршневой типа МВП-2,5	Класса точности 0,02; 0,05, диапазон измерений от минус 95 до 250 кПа, ТУ 4212-005-48318935-99
Манометр избыточного давления грузопоршневой МП-6	Пределы допускаемой основной погрешности: 0,01 %, ±0,02 %, ±0,05 % от измеряемого давления в диапазоне измерений от 0,1 до 0,6 МПа
Барометр-анероид контрольный М-67	Диапазон измерений от 610 до 790 мм рт. ст.; погрешность измерений ±0,8 мм рт. ст., ТУ 25-04-1797-75
Калибратор давления портативный (избыточного, вакуумметрического и разности давлений) ПКД-10М	Диапазон измерений от 0,01 до 160 кПа. Пределы допускаемой основной погрешности ±0,05 % от верхнего предела измерений поддиапазона модуля давления, ТУ 4212-002-36897690-93
Манометр для точных измерений МТИ	Диапазон измерений от 0 до 160 МПа. Класс точности 1,0, ТУ 25-05-1481-73
Вакуумметр для точных измерений ВТИ	Диапазон измерений от минус 100 до 0 кПа. Класс точности 1,0, ТУ 25-05-1481-73

Продолжение таблицы 2

1	2
Задатчик давления «Воздух-1,6»	Пределы воспроизведения избыточного давления от 1 до 160 кПа. Пределы допускаемой основной погрешности - $\pm 0,02\%$, $\pm 0,05\%$ от задаваемого давления, ТУ 50.552-86
Задатчик давления «Воздух-2,5»	Пределы воспроизведения избыточного давления от 2,5 до 250 кПа. Пределы допускаемой основной погрешности: $\pm 0,02\%$, $\pm 0,05\%$ от задаваемого давления, ТУ 50.552-86
Задатчик давления «Воздух-6,3»	Пределы воспроизведения избыточного давления от 10 до 630 кПа. Пределы допускаемой основной погрешности: $\pm 0,02\%$, $\pm 0,05\%$ от задаваемого давления, ТУ 50.552-86
Задатчик разрежения Метран-503 Воздух	Пределы воспроизведения разрежения от минус 0,25 до минус 63 кПа. Пределы допускаемой основной абсолютной погрешности $\pm 0,8$ Па в диапазоне измерений от 0,25 до 4 кПа. Пределы допускаемой основной погрешности в диапазоне измерений от 4 до 63 кПа $\pm 0,02\%$ от задаваемого давления, ТУ 4381-003-36897690-2003
Термометр стеклянный ртутный лабораторный ТЛ-4	Диапазон измерений от 0 до 55 °С, цена деления шкалы 0,1 °С. Пределы допускаемой погрешности $\pm 0,2^\circ\text{C}$, ТУ 25-2021.003-88
Образцовая катушка сопротивления Р331	Сопротивление 100 Ом, класс точности 0,01, ТУ 25-04.3368-78
Мера электрического сопротивления однозначная МС 3006	Сопротивление от 1 Ом до 1000 кОм, класс точности 0,001, ТУ 303-10.0035-90
Магазин сопротивлений Р-33	Сопротивление до 99999,9 Ом, класс точности 0,2, ТУ 25-04-296-75
Компаратор напряжения Р3003М1	Верхний предел измерений 2,121111 В, класс точности 0,0005, ТУ 25-04.3771-79
Микроманометр образцовый МКМ-4	Диапазон измерений от 0,1 до 4,0 кПа, I разряда, ТУ 50-170-85
Микроманометр жидкостной компенсационный с микрометрическим винтом	Диапазон измерений от 0 до 2,5 кПа, пределы допускаемой погрешности $\pm 0,02\%$, ТУ 4213-10-55862958-02
Источник постоянного тока Б5-8 или Б5-45	Наибольшее значение напряжения на выходе 50 В. Допускаемое отклонение $\pm 0,5\%$ от установленного
Модем HART/RS232/USB	Преобразователь сигналов HART в сигналы интерфейса RS232/USB для связи преобразователя с персональным компьютером через его стандартный последовательный порт
Персональный компьютер	

2.3 Средства поверки должны быть исправны, средства измерений поверены и иметь свидетельства о поверке или оттиск поверительного клейма на приборе или в технической документации.

3 ТРЕБОВАНИЯ К КВАЛИФИКАЦИИ ПОВЕРИТЕЛЕЙ

3.1 Поверка должна осуществляться лицами, аттестованными в качестве поверителей в порядке, установленном в ПР 50.2.012-94.

3.2 К поверке преобразователей допускаются лица, аттестованные для работы с напряжением до 1000 В, прошедшие инструктаж о мерах безопасности при работе с электроизмерительными приборами и изучившие техническую и эксплуатационную документацию на преобразователи и средства поверки.

4 ТРЕБОВАНИЯ БЕЗОПАСНОСТИ

4.1 При проведении поверки должны быть соблюдены все требования безопасности в соответствии с ГОСТ 12.3.019-80

4.2 Запрещается создавать давление, превышающее верхний предел измерений преобразователей и рабочих эталонов давления.

4.3 Запрещается снимать поверяемый преобразователь с устройства для создания давления без сброса давления.

4.4 Источником опасности при монтаже и эксплуатации преобразователей являются электрический ток и давление измеряемой среды.

4.5 По требованиям безопасности приборы относятся к классу защиты 1.

4.6 При всех работах со средствами измерений необходимо соблюдать следующие меры предосторожности:

- перед каждым включением необходимо проверить исправность сетевого шнура и заземления;

- устранение дефектов, замена преобразователей, присоединение и отсоединение кабелей должно проводиться только при отключенном питании (вилка сетевого шнура должна быть вынута из розетки) и при полном отсутствии избыточного давления.

5 УСЛОВИЯ ПОВЕРКИ

5.1 При проведении поверки должны быть соблюдены следующие условия:

- температура окружающего воздуха, °Сот 20 до 25;

- относительная влажность окружающего воздуха, % 30-80;

- атмосферное давление, кПа (мм рт. ст.)..... 84-106,7 (630-800);

- напряжение питания постоянного тока, В..... от 12 до 45;

- отклонение напряжения питания от номинального значения, %, не более ±10.

- вибрация, тряска, удары, наклоны и магнитные поля (кроме земного), влияющие на работу преобразователей, должны быть исключены.

5.2 Перед проведением поверки должны быть выполнены следующие подготовительные работы:

- преобразователь должен быть выдержан при температуре, указанной в п. 5.1 не менее 3 часов;

- преобразователь должен быть установлен в рабочее положение с соблюдением указаний в технической и эксплуатационной документации. Уровень измерений давления преобразователем должен находиться в одной горизонтальной плоскости с уровнем измерений давления рабочим эталоном давления с допускаемой погрешностью ± 2 мм.

При отсутствии технической возможности выполнения измерений давления рабочим эталоном и поверяемыми преобразователями в одной горизонтальной плоскости, в показания поверяемого СИ вводят поправочный коэффициент, рассчитываемый по формуле:

$$K=1+\rho_{ж}g_m H/P, \quad (1)$$

где: P - давление, измеряемое эталонным прибором, Па;

$\rho_{ж}$ - плотность рабочей жидкости, кг/м³;

g_m - значение местного ускорения свободного падения, м/с²;

H - разность высот между уровнями измерений эталонным и поверяемым приборами, м.

- система, состоящая из соединительных линий, средств измерений и вспомогательного оборудования для задания и передачи измеряемого параметра должна быть проверена на герметичность в соответствии с п. 5.3.

5.3 Проверка герметичности системы проводится при значениях давления, равных верхнему пределу измерений поверяемого преобразователя.

Систему считают герметичной, если после 3-х минутной выдержки под давлением, в течении последующих 2-х минут в ней не наблюдают падения давления.

Допускается изменение давления, обусловленное изменением температуры окружающего воздуха и изменением температуры измеряемой среды, которое не должно превышать значений, указанных в таблице 3.

Таблица 3 – Допускаемые изменения параметров

Верхний предел измерений, МПа	Допускаемое изменение температуры в процессе поверки, °С	Допускаемое изменение давления при проверке на герметичность, % от верхнего предела измерений	
		пневматическим давлением	гидравлическим давлением
от 0,1 до 0,6	± 1	0,6	–
от 0,6 до 10		–	1
от 10 и более		–	0,5

Примечание. При меньшем изменении температуры допускаемое изменение давления пропорционально уменьшается.

Если система предназначена для поверки прибора с разными значениями верхних пределов измерений, проверку герметичности рекомендуется проводить при давлении, соответствующем наибольшему из этих значений.

6 ПРОВЕДЕНИЕ ПОВЕРКИ

6.1 Внешний осмотр

При внешнем осмотре преобразователя устанавливают:

- соответствие его внешнего вида технической документации и отсутствие видимых дефектов;

- наличие клеммных колодок и (или) разъемов для внешних соединений, устройства для регулировки «нуля» и диапазона, клемм контроля выходного сигнала и др.;

- наличие дополнительных выходных устройств — электрических аналоговых или цифровых индикаторов и (или) других устройств, предусмотренных технической документацией на преобразователь;

- наличие на корпусе преобразователя таблички с маркировкой, соответствующей паспорту или документу, его заменяющему;

- наличие РЭ, если это предусмотрено при поверке преобразователя, паспорта или документа, его заменяющего.

6.2 Опробование

При опробовании проверяют работоспособность преобразователя и функционирование устройства корректора «нуля».

Работоспособность преобразователя проверяют, изменяя измеряемую величину от нижнего до верхнего предельных значений. При этом должно наблюдаться изменение выходного сигнала и индикации на дополнительных выходных устройствах преобразователя.

Проверку функционирования устройства корректора «нуля» выполняют следующим образом. Задав одно (любое) значение измеряемой величины в пределах, оговоренных руководством по эксплуатации, корректором «нуля» возвращают выходной аналоговый/цифровой сигнал к первоначальному значению. Затем сбрасывают измеряемую величину и при атмосферном давлении на входе в преобразователь корректором «нуля» вновь устанавливают выходной аналоговый/цифровой сигнал в соответствии с исходными значениями.

6.3 Определение основной погрешности

6.3.1 Основную приведенную погрешность γ_D (далее - погрешность) определяют, устанавливая и контролируя (измеряя) с помощью средств поверки на входе поверяемого преобразователя измеряемое давление ($P_{эт}$), соответствующее контрольной точке (i), далее с помощью средств поверки измеряют значение силы постоянного тока ($I_{изм(i)}$) аналогового выходного сигнала и/или считывают с помощью средств поверки измеренное значение давления в цифровом коде по протоколу HART ($N_{сч(i)}$). Значения $P_{эт(i)}$, $I_{изм(i)}$ и/или $N_{сч(i)}$ заносят в протокол поверки (рекомендованная форма протокола поверки приведена в

Приложении В)

Погрешность определяют при не менее чем пяти значениях измеряемой величины ($i=1, 2, 3, 4, 5\dots$), достаточно равномерно распределенных в диапазоне измерений, в том числе при значениях измеряемой величины, соответствующих нижнему и верхнему предельным значениям выходного сигнала, а также при отсутствие давления.

Погрешность определяют при значении измеряемой величины, полученной при приближении к нему как от меньших значений к большим, так и от больших к меньшим (при прямом и обратном ходе).

Перед испытаниями при обратном ходе поверяемый преобразователь выдерживают в течение одной минуты под воздействием верхнего предельного значения измеряемого параметра, соответствующего предельному значению выходного сигнала.

При поверке преобразователей разности давлений камера низкого давления соединяется с атмосферой, а измеряемое (задаваемое) давление подается в камеру высокого давления.

Примечание: допускается при поверке преобразователей абсолютного давления с верхними пределами измерений выше 400 кПа использовать результаты измерений избыточного давления и атмосферного давления на момент поверки. При этом задаваемое (эталонное) абсолютное давление определяется по формуле

$$P_{абс}^э = P_{изб}^э + P_{атм}^э, \quad (2)$$

где $P_{абс}^э$ – задаваемое (эталонное) абсолютное давление, кПа;
 $P_{изб}^э$ – избыточное давление, измеренное, измеренное рабочим эталоном (задатчиком), кПа;
 $P_{атм}^э$ – атмосферное давление на момент поверки, измеренное рабочим эталоном (задатчиком), кПа.

Примечание: допускается при поверке преобразователей с верхним пределом измерений разрежения 0,1 МПа, в случае, если атмосферное давление ($P_{атм}$) равно или менее 0,1 МПа, максимальное разрежение устанавливать равным $(0,90\dots 0,95) \cdot P_{атм}$.

Примечание: допускается определять погрешность преобразователей абсолютного давления с верхними пределами измерений от 0,25 до 2,5 МПа с использованием эталонных средств измерений разрежения и давления (например, МВП-2,5; МП-6 и МП-60). В этом случае преобразователь поверяют на точках: при разрежении в пределах от $0,90 \cdot P_{атм}$ до $0,95 \cdot P_{атм}$ при значениях избыточного давления $P_{изб}^{max}$, определяемом по формуле (3), и при трех промежуточных значениях давления

$$P_{изб}^{max} = P_{абс}^{max} - A, \quad (3)$$

где $P_{изб}^{max}$ - верхний предел измерений абсолютного давления, МПа;
 $A = 0,1$ МПа.

Перед поверкой корректором нуля устанавливают выходной сигнал на расчетное значение, соответствующее разрежению в пределах от $0,90 \cdot P_{атм}$ до $0,95 \cdot P_{атм}$. Расчетное значение выходного сигнала при этом пропорционально изменяется.

Примечание: допускается определять погрешности преобразователей абсолютного давления с верхними пределами измерений свыше 2,5 МПа с использованием образцовых СИ избыточного давления следующим образом:

- корректором нуля при атмосферном давлении установить значение выходного

сигнала, равное I_{\min} ;

- провести поверку на прямом и обратном ходе, задавая избыточное давление, численно равное абсолютному давлению;

- после определения основной погрешности при атмосферном давлении корректором нуля установить значение выходного сигнала равное I_{PH} ;

- провести поверку на прямом и обратном ходе, задавая избыточное давление, численно равное абсолютному давлению.

После определения основной погрешности при атмосферном давлении корректором нуля установить значение выходного сигнала I_{PH} :

$$I_{PH} = \frac{K}{P_{абс\max}} \cdot (I_{\max} - I_{\min}) + I_{\min}, \quad (4)$$

где $K = 0,1$ МПа;

I_{\max} , I_{\min} – верхнее и нижнее предельные значения выходного сигнала преобразователя.

6.3.2 Погрешность γ_D для каждой контрольной точки вычисляют по формуле 5 для аналогового выходного сигнала и по формуле 6 для цифрового выходного сигнала

$$\gamma_{D(i)} = \frac{I_{изм(i)} - I_{расч(i)}}{I_{\max} - I_{\min}} \cdot 100\%, \quad (5)$$

где $I_{расч(i)}$ – расчетное значение выходного аналогового сигнала (силы постоянного тока) соответствующее давлению на входе поверяемого преобразователя и рассчитанное в соответствии с Приложением Г, мА.

$$\gamma_{D(i)} = \frac{N_{сч(i)} - P_{эт(i)}}{P_{\max} - P_{\min}} \cdot 100\%, \quad (6)$$

где $N_{сч(i)}$ – значение давления, измеренное поверяемым преобразователем и отображаемое на дисплее и/или считанное в цифровом коде по протоколу HART;

P_{\max} , P_{\min} – верхнее и нижнее предельные значения давления (диапазон измерений).

Результаты испытаний считаются положительными, если для каждого испытуемого преобразователя во всех контрольных точках выполняется условие $|\gamma_{D(i)}| \leq |\gamma_D|$, γ_D – пределы основной приведенной погрешности в соответствии с Приложением Б.

6.4 Определение вариации выходного сигнала

Вариацию выходного сигнала определяют для каждой контрольной точки, кроме значений, соответствующих нижнему и верхнему пределам измерений, по показаниям, полученным при определении основной погрешности.

Вариацию выходного сигнала $\gamma_{D'}$ в % нормирующего значения вычисляют по формуле 7 для аналогового выходного сигнала и по формуле 8 для цифрового выходного сигнала

$$\gamma_{D'} = \left| \frac{I_{изм(i)пр} - I_{изм(i)об}}{I_{\max} - I_{\min}} \right| \cdot 100\%, \quad (7)$$

где $I_{изм(i)пр}$ и $I_{изм(i)об}$ - значения выходного сигнала для одной и той же контрольной точке при измерении на выходе тока, соответственно, при прямом и обратном ходе, мА

$$\gamma_{д'} = \left| \frac{N_{сч(i)пр} - N_{сч(i)об}}{P_{max} - P_{min}} \right| \cdot 100\%, \quad (8)$$

где $N_{сч(i)пр}$ и $N_{сч(i)об}$ - значения давления, измеренные поверяемым преобразователем и отображаемое на дисплее и/или считанное в цифровом коде по протоколу HART для одной и той же контрольной точке, соответственно, при прямом и обратном ходе, кПа (МПа)

Значения $\gamma_{д'}$, полученные по вышеприведенным формулам, не должны превышать значений половины пределов основной допускаемой приведенной погрешности ($\gamma_{д'} \leq \pm 0,5 \cdot |\gamma_{д}|$).

6.5 Подтверждение соответствия программного обеспечения

Производится сравнение идентификационных данных программного обеспечения указанных в эксплуатационной документации на преобразователи и приведенных в таблице 4.

Таблица 4 – Идентификационные данные программного обеспечения

Идентификационные данные (признаки)	Значение
Идентификационное наименование ПО	V-series firmware
Номер версии (идентификационный номер) ПО	V130315A.A34
Цифровой идентификатор (контрольная сумма) метрологически значимой части ПО	BA2C
Алгоритм вычисления цифрового идентификатора ПО	CRC16

Результаты поверки по данному пункту считают положительными, если установлена полное соответствие идентификационных данных программного обеспечения преобразователей.

7 ОФОРМЛЕНИЕ РЕЗУЛЬТАТОВ ПОВЕРКИ

7.1 Результаты поверки занести в протокол, рекомендуемая форма которого приведена в приложении В.

7.2 Положительные результаты поверки оформляют свидетельством о поверке установленной формы.

7.3 В случае отрицательных результатов поверки, применение преобразователей запрещается, на него выдается извещение о непригодности к применению с указанием причин.

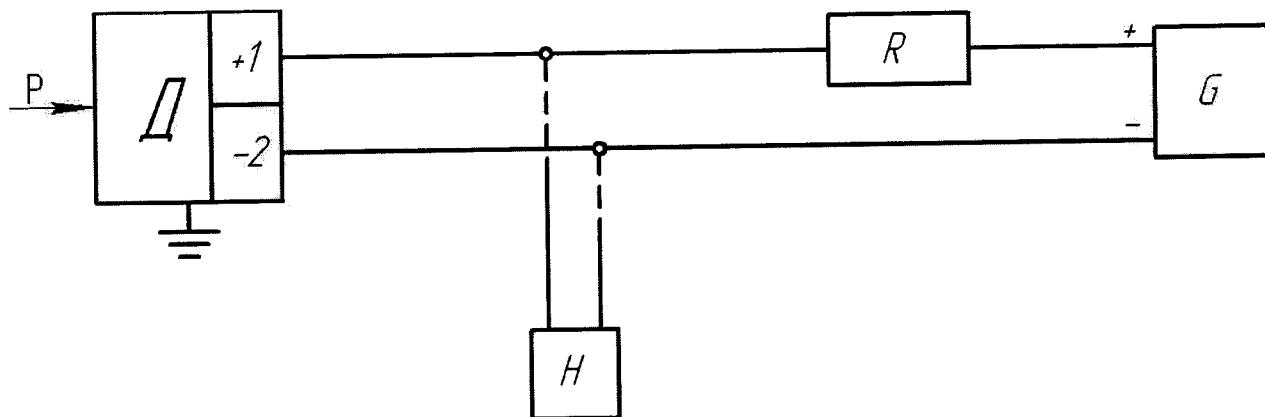
Начальник отдела информационного и программного обеспечения
ЗАО КИП «МЦЭ»

 А.Ю. Поддубный

Приложение А (справочное)

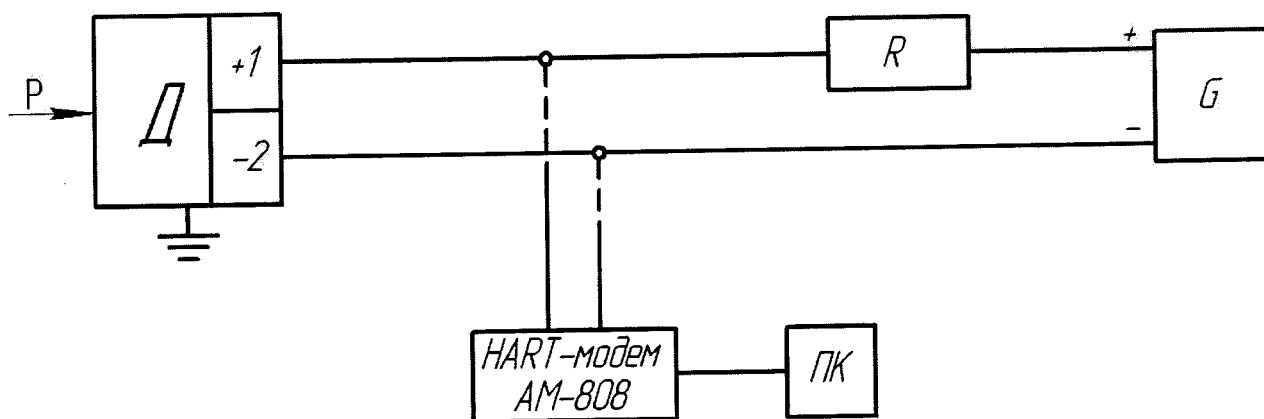
Схемы включения преобразователей при поверке

Схема 1 включения преобразователя с цифровым выходным сигналом на базе протокола HART и считывании информации при помощи портативного коммуникатора, или другого HART-мастера.



Р – входная измеряемая величина; Д – поверяемый преобразователь;
G – источник питания постоянного тока (например, один из указанных в п. 2.1, таблица 2, если иное не указано в технической документации); R – нагрузочное сопротивление, (например, резистор МЛТ или магазин сопротивлений, указанный в таблице 2 (п. 2.1); значение сопротивления – в соответствии с условиями поверки (п. 4.1); H – портативный HART-коммуникатор или другое цифровое устройство, поддерживающее коммуникационный HART-протокол;

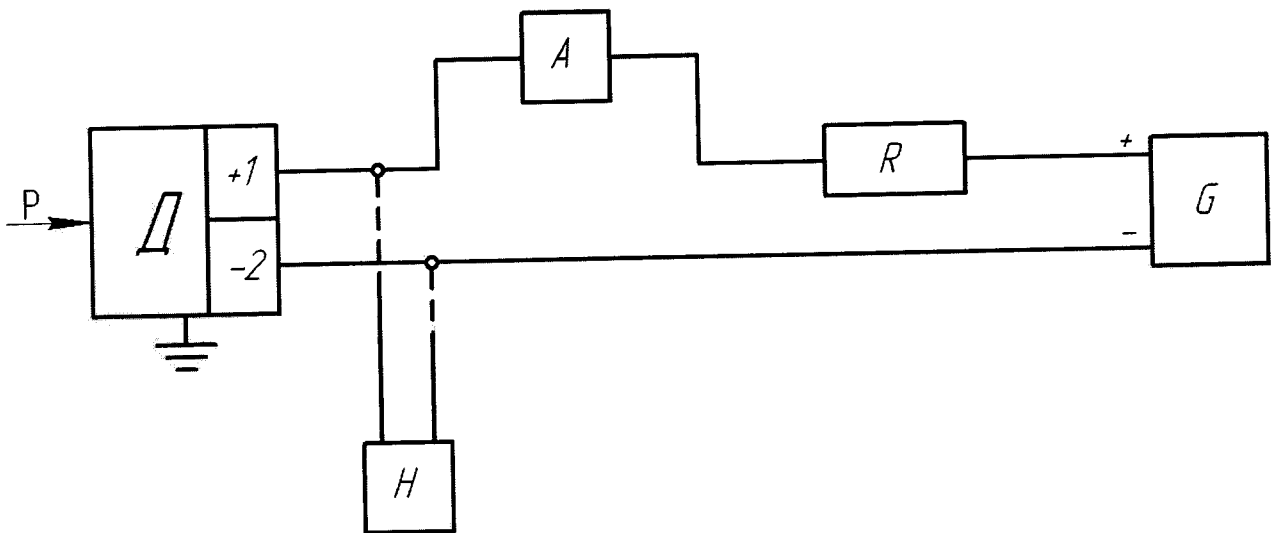
Схема 2 включения преобразователя с цифровым выходным сигналом на базе протокола HART и считывании информации с помощью устройства (модема HART/RS232/USB) связи с персональным компьютером.



Модем – устройство связи и преобразования сигналов HART/RS232/USB; ПК – персональный компьютер;
Остальные обозначения указаны в схеме 1.

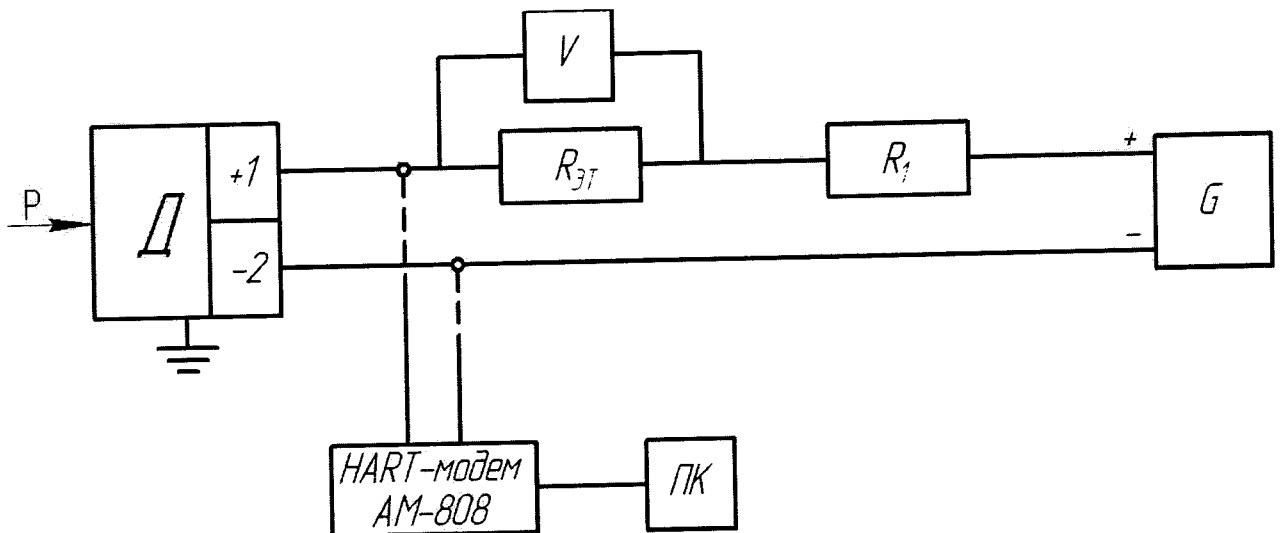
Схема 3 включения преобразователя с цифровым выходным сигналом на базе протокола HART и считывании информации по аналоговому выходному сигналу постоянного тока 4-20 мА и цифровому сигналу на базе протокола HART.

пример 1



A – средство измерения силы постоянного тока.
Остальные обозначения указаны в схеме 1.

пример 2



V – цифровой вольтметр или компаратор напряжения постоянного тока, указанные, например, в таблице 2;
R_{эт} – эталонное сопротивление, например, образцовая катушка сопротивления или электрического сопротивления, указанные в таблице 2; R₁ – нагрузочное сопротивление – например, указанный в таблице 2 магазин сопротивлений; сумма значений сопротивлений $R_{эт} + R_1 = R$, где значение R сопротивления нагрузки при поверки указано в п. 4.1.
Остальные обозначения указаны в схеме 1 и 2.

Приложение Б
(обязательное)

Пределы допускаемой основной приведенной погрешности измерений

Диапазон измерений (ДИ):

- избыточного давления и давления разрежения	
VG3, VT3, VL3	от минус 35 до 35 кПа;
VB4, VG4, VT4, VL4, VV4, VVFe4	от минус 100 до 100 кПа;
VB5, VG5, VT5, VL5, VV5, VVFe5	от минус 100 до 500 кПа;
VB6, VG6, VT6, VL6	от минус 0,1 до 3,0 МПа;
VG8	от минус 0,1 до 25,0 МПа;
VT8	от минус 0,1 до 100,0 МПа;
- абсолютного давления	
VG7, VT7, VL7	от 0 до 15 МПа;
- дифференциального (разности давлений))	
VDt2	от минус 6 до 6 кПа;
VDt3, VDtL3, VDU3	от минус 35 до 35 кПа;
VDt4, VDtL4, VDU4	от минус 100 до 100 кПа;
VDU5	от минус 100 до 500 кПа;
VDt5, VDtL5	от минус 500 до 500 кПа;
VDU6	от минус 0,1 до 3,0 МПа;
VDt6, VDtL6	от минус 3 до 3 МПа;
VDt7	от минус 15 до 15 МПа.
Коэффициент перенастройки (k)	
VB, VG, VT, VL (все исполнения)	от 1 до 100;
VDt (все исполнения)	от 1 до 60;
VV, VVFe (все исполнения)	от 1 до 50;
VDtL, VDU (все исполнения)	от 1 до 25.
Пределы допускаемой основной приведенной погрешности измерений для цифрового выходного сигнала в диапазоне температур измеряемой и окружающей среды от 20 °С (вкл.) до 25 °С (вкл.), %	
VB, VL (все исполнения)	
1 ≤ k ≤ 7,5	± 0,1;
7,5 < k ≤ 100	± (0,025+0,1·k).
VG, VT (все исполнения)	
1 ≤ k ≤ 5	± 0,05;
5 < k ≤ 100	± (0,025+0,01·k).
VDt (все исполнения)	
1 ≤ k ≤ 5	± 0,05;
5 < k ≤ 60	± (0,01+0,008·k).
VDtL (все исполнения)	
1 ≤ k ≤ 5	± 0,05;
5 < k ≤ 25	± (0,01+0,012·k).
VDU (все исполнения)	
1 ≤ k ≤ 7,5	± 0,2;
7,5 < k ≤ 25	± (0,02+0,024·k).
VV (все исполнения)	
1 ≤ k ≤ 5	± 0,05;
5 < k ≤ 50	± (0,01+0,012·k).
VVFe (все исполнения)	
1 ≤ k ≤ 7,5	± 0,1;
7,5 < k ≤ 50	± (0,025+0,01·k).

Пределы допускаемой основной приведенной погрешности измерений для аналогового выходного сигнала в диапазоне температур измеряемой и окружающей среды от 20 °С (вкл.) до 25 °С (вкл.), % все модификации и исполнения	± 0,25.
Пределы допускаемой дополнительной приведенной погрешности измерений, % в диапазоне температуры измеряемой и окружающей среды от минус 20 °С (вкл.) до плюс 20 °С и от 25 °С до 80 °С (вкл.) VB4, VVFe4 VDU3, VDU4, VDU5, VDU6 VB5, VB6, VG3, VG4, VG5, VG6, VG7, VG8, VT3, VT4, VT5, VT6, VT7, VT8, VDt2, VDt3, VDt4, VDt5, VDt6, VDt7, VV4, VV5, VVFe5	± 0,25; ± 0,30; ± 0,15.
в диапазоне температуры измеряемой и окружающей среды от минус 30 °С (вкл.) до плюс 20 °С и от 25 °С до 80 °С (вкл.) VL3, VL4, VL5, VL6, VL7 VDtL3, VDtL4, VDtL5, VDtL6	± 0,15; ± 0,50.
Параметры электрического питания от источника постоянного тока, В все модификации и исполнения	от 12 до 35.
Измеряемая среда	жидкость, газ и пар.
Рабочие условия измерений:	
температура измеряемой среды, °С VB, VG, VT, VDt, VDU, VV, VVFe (все исполнения) VL (все исполнения), VDtL4, VDtL5, VDtL6 VDtL3	от минус 20 до плюс 80; от минус 30 до плюс 80; от 10 до 80;
температура окружающей среды, °С VB, VG, VT, VDt, VDU, VV, VVFe (все исполнения) VL (все исполнения)	от минус 20 до плюс 80*; от минус 30 до плюс 80*;

Приложение В
(справочное)

Рекомендуемая форма протокола поверки

ПРОТОКОЛ № _____ от « ____ » _____ 20__ г.

поверки преобразователей

модификация _____ исполнение (метрологическое) _____

диапазон измерений _____, заводской № _____.

Проверка проводилась _____
(тип и основные метрологические характеристики эталонного оборудования)

(тип и основные метрологические характеристики эталонного оборудования)

(тип и основные метрологические характеристики эталонного оборудования)

Температура окружающей среды _____ °С

Давление окружающей среды _____ кПа

Напряжение питания преобразователя _____ В

Результаты поверки

№ точки	P_H , кПа	P_B , кПа	$P_{эт}$, кПа	$I_{расч}$, мА	$I_{изм}$, мА	$\gamma_{Д(i)}$, %	γ_D , %

Заключение _____

Поверитель _____

(ФИО,

должность,

организация)

« ____ » _____ 20__ г.

Приложение Г (справочное)

Зависимость выходного сигнала постоянного тока от входной измеряемой величины

1) для преобразователей с линейно возрастающей зависимостью выходного сигнала постоянного тока от входной измеряемой величины по формуле

$$I_{расч} = I_H + \frac{I_B - I_H}{P_B - P_H} (P - P_H), \quad (\text{Г.1})$$

где $I_{расч}$ – расчетное значение выходного сигнала постоянного тока (мА);

I_H, I_B – соответственно нижнее и верхнее предельные значения выходного сигнала преобразователя ($I_H=4$ мА, $I_B=20$ мА);

P – действительное значение входной измеряемой величины (для преобразователей давления-разрежения значение в области разрежения подставляется в формулу со знаком минус), (кПа, МПа);

P_B – ВПИ (или диапазон измерений) поверяемого преобразователя (кПа, МПа);

P_H – нижний предел измерений для всех преобразователей, кроме преобразователей давления-разрежения, для которых это значение численно равно ВПИ в области разрежения $P_{B(-)}$ и в формулу подставляется со знаком минус (кПа, МПа).

Для стандартных условий нижний предел измерений всех поверяемых преобразователей избыточного давления, абсолютного давления, разрежения, разности давлений и преобразователей давления-разрежения равен нулю.

2) для преобразователей с выходным сигналом постоянного тока и функцией преобразования входной измеряемой величины по закону квадратного корня по формуле

$$I_{расч} = I_H + (I_B - I_H) \sqrt{\frac{P}{P_B}}, \quad (\text{Г.2})$$

где $I_{расч}, I_H, I_B, P, P_B$ – обозначения те же, что и в формуле (Г.1).