

ОПИСАНИЕ ТИПА СРЕДСТВА ИЗМЕРЕНИЙ

Ваттметры и варметры Ц42308

Назначение средства измерений

Ваттметры и варметры Ц42308 (далее по тексту - приборы), предназначены для измерения активной и реактивной мощности в трехфазных трехпроводных цепях переменного тока частотой 50 Гц при равномерной и неравномерной нагрузке фаз на объектах сферы промышленности и других сферах распространения.

Описание средства измерений

Конструктивно приборы состоят из измерительного механизма магнитоэлектрической системы, с подвижной частью на кернах, с длиной шкалы не менее 97 мм и электронного преобразователя активной (реактивной) мощности в сигнал постоянного тока, размещенных в одном корпусе.

По условиям эксплуатации приборы относятся к группе 5 ГОСТ 22261-94, с рабочими температурами от минус 40 °С до плюс 50 °С и относительной влажности воздуха 95 % при температуре плюс 35 °С.

Конструкция ваттметров и варметров разработана таким образом, что доступ к внутренним частям прибора, а также несанкционированной настройки и вмешательству возможен только с нарушением пломб, установленных на винты крепления задней крышки корпуса.

Фотографии, общий вид приборов, места нанесения маркировки и клейм показаны на рисунках 1 - 2.



Рисунок 1 - ваттметры и варметры Ц42308

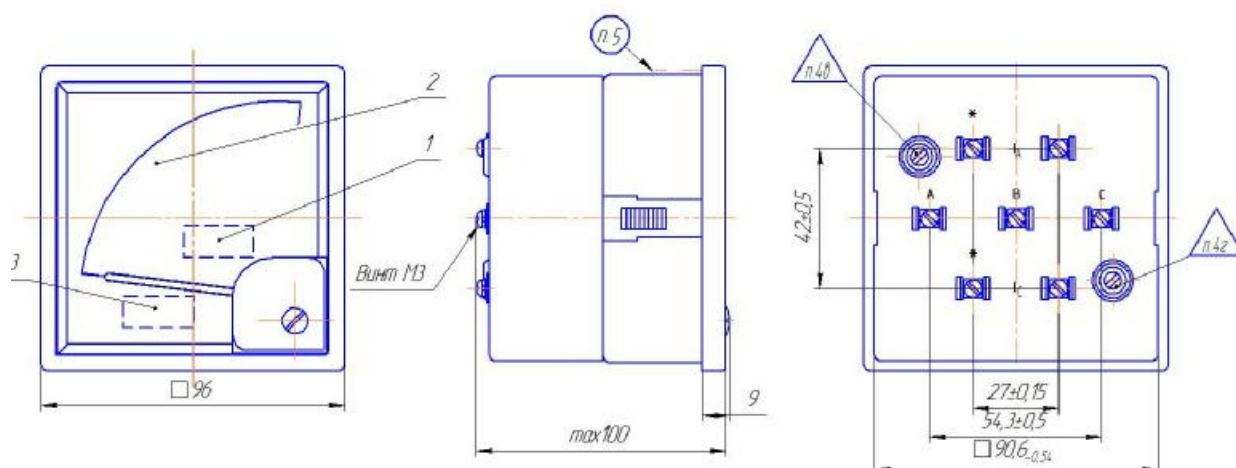


Рисунок 2- общий вид приборов Ц42308, места нанесения маркировки, клейм и знака поверки

Обозначения на рисунке 2:

- 1 - единица измерения,
- 2 - шкала,
- 3 - информация об исполнении приборов,
- 4 в - клеймо ОТК (место клеймения заполняется мастикой),
- 4 г - поверительное клеймо (место клеймения заполняется мастикой),
- 5 - дата выпуска (краска штемпельная).

Программное обеспечение

отсутствует.

Метрологические и технические характеристики

Основные метрологические характеристики приборов приведены в таблице 1, основные технические характеристики приведены в таблице 2.

Таблица 1 - Основные метрологические характеристики приборов

Наименование величины	Значение
Номинальные значения напряжения при непосредственном включении, В	127, 220, 230, 380, 400
Номинальный ток при непосредственном включении, А	5
Номинальные значения напряжения при включении через трансформатор напряжения, В	100
Номинальные значения тока при включении через трансформатор тока, А	1; 5
Номинальный коэффициент мощности:	
- для ваттметра	$\cos(\varphi) = 1$
- для варметра	$\sin(\varphi) = 1$

Продолжение таблицы 1

Наименование величины	Значение
Пределы допускаемой основной приведенной погрешности от верхнего предела диапазона измерений, %	±1,5
Погрешность приборов нормируется без учета погрешности трансформатора напряжения и тока	
Пределы допускаемого значения вариации показаний, %	±2,25
Остаточное отклонение указателя приборов от отметки механического нуля шкалы при плавном подводе указателя к этой отметке от наиболее удаленной от нее отметки шкалы, мм, не более	1,4
Пределы допускаемой дополнительной погрешности, вызванной:	
- изменением положения ваттметров от нормального положения в любом направлении на 5°, %	±0,75
- отклонением напряжения на ±15 % от номинального, %	±1,5
- отклонением частоты от нормальной частоты 50 Гц на 10%, %	±1,5
- влиянием внешнего однородного магнитного поля, синусоидально изменяющегося во времени с частотой, одинаковой с частотой тока, протекающего измерительным цепям приборов, при самых неблагоприятных направлениях и фазе магнитного поля, при напряженности магнитного поля 0,4 кА/м, %	±1,5
- искажением формы кривой переменного тока и напряжения на 20 %, %	±1,5
- влиянием коэффициента мощности при угле сдвига фаз от 0 до 60°, %	±1,5
- одновременным влиянием коэффициента мощности и напряжения, %	±3,0
- одновременным влиянием коэффициента мощности и частоты, %	±3,0
- влиянием асимметрии токов, %	±3,0
-отклонением температуры окружающего воздуха от нормальной (20±5) °С до +50 °С (или -40 °С), на каждые 10 °С изменения температуры, %	±1,2
- отклонением относительной влажности от нормальной (30-80) до 95 % при температуре (20±5) °С, %	±1,5

Таблица 2 - Основные технические характеристики приборов

Масса прибора, кг, не более	0,7
Габаритные размеры (высота x ширина x глубина), мм, не более	96x96x100
Рабочие условия эксплуатации:	
- температура окружающего воздуха, °С	от -40 до +50
- относительна влажность при температуре 35 °С	95
Наработка на отказ, ч, не менее	60 000
Средний срок службы, лет, не менее	10

Знак утверждения типа

наносится на титульный лист Руководства по эксплуатации и паспорт прибора типографским способом.

Комплектность средства измерений

Ваттметр (варметр) Ц42308	1 шт.;
Комплект монтажных частей	1 компл.;
Руководство по эксплуатации	1 экз. (на партию приборов по согласованию с заказчиком)
Паспорт	1 экз.

Примечание: Измерительные трансформаторы напряжения и тока в комплект поставки не входят.

Поверка

осуществляется по ГОСТ 8.497-83 «ГСИ. Амперметры, вольтметры, ваттметры, варметры. Методы и средства поверки».

Перечень основного оборудования для поверки:

Ваттметр Д5064, пределы допускаемой основной погрешности $\pm 0,5$ %;

Ваттметр Д5066, пределы допускаемой основной погрешности $\pm 0,5$ %.

Знак поверки наносится на прибор в соответствии с рисунком 2, делается соответствующая запись в паспорте на прибор.

Сведения о методиках (методах) измерений

приведены в эксплуатационном документе ОПЧ.140.289 РЭ «Ваттметры и варметры Ц42308. Руководство по эксплуатации».

Нормативные и технические документы, устанавливающие требования к ваттметрам и варметрам Ц42308

ГОСТ 8476-93 Приборы аналоговые показывающие электроизмерительные прямого действия и вспомогательные части к ним. Часть 3. Особые требования к ваттметрам и варметрам.

ГОСТ 22261-94 Средства измерений электрических и магнитных величин. Общие технические условия.

ГОСТ 8.497-83 Государственная система обеспечения единства измерений. Амперметры, вольтметры, ваттметры, варметры. Методы и средства поверки.

ГОСТ 8.551-86 Государственный специальный эталон и государственная поверочная схема для средств измерений электрической мощности и коэффициента мощности в диапазоне частот 40-20000 Гц.

ТУ 25-7504.182-2005 Ваттметры и варметры Ц42308. Технические условия.

Изготовитель

Открытое акционерное общество «Электроприбор» (ОАО «Электроприбор»)

ИНН 2128002051

Адрес: 428000 Республика Чувашия, г. Чебоксары, пр. И. Яковлева, д. 3

Телефон: (8352) 39-99-12; 39-98-22; факс: (8352) 55-50-02; 56-25-62

Испытательный центр

Федеральное государственное унитарное предприятие «Всероссийский научно-исследовательский институт метрологической службы» (ФГУП «ВНИИМС»)

Адрес: 119361, г. Москва, ул. Озерная, д.46

Тел./факс: (495)437-55-77 / 437-56-66

E-mail: office@vniims.ru, www.vniims.ru

Аттестат аккредитации ФГУП «ВНИИМС» по проведению испытаний средств измерений в целях утверждения типа № 30004-13 от 26.07.2013 г.

Заместитель
Руководителя Федерального
агентства по техническому
регулированию и метрологии

С.С. Голубев

М.п.

« ____ » _____ 2016 г.