

ОПИСАНИЕ ТИПА СРЕДСТВА ИЗМЕРЕНИЙ

Установки многофазные замерные УМЗ

Назначение средства измерений

Установки многофазные замерные УМЗ (далее - установки) предназначены для автоматизированных измерений массы и массового расхода сырой нефти, массы и массового расхода сырой нефти без учета воды, объема и объемного расхода попутного нефтяного газа, приведенного к стандартным условиям, и передачи данных о результатах измерений и индикации работы на верхний уровень автоматизированной системы управления технологическим процессом в системах герметизированного сбора нефти и попутного газа нефтяных промыслов.

Описание средства измерений

Установка предназначена для индивидуального тестирования нефтяных скважин в режиме реального времени с целью измерения массового расхода добываемой нефти и газа, однако при использовании коммутирующих скважинных переключателей типа ПСМ может использоваться и как групповая замерная установка.

Установка позволяет производить измерения массового и объемного расхода нефти, воды и газа в режиме реального времени.

Принцип действия установки заключается в разделении многофазного потока в газожидкостном циклонном сепараторе (рис.1) на две фазы - газ и жидкость. После разделения потока на две фазы газ поднимается в верхнюю часть сепаратора и движется по газовой линии, а жидкость из нижней части сепаратора поступает и движется по линии жидкости. Расходы и плотность жидкой и газовой фазы измеряются массовыми кориолисовыми расходомерами. С помощью влагомера определяется содержание воды в жидкой фазе.

Измерение массы и массового расхода сырой нефти, массы и массового расхода сырой нефти без учета воды, объема и объемного расхода попутного нефтяного газа, приведенного к стандартным условиям, производится в автоматическом режиме.

На панель оператора, установленную в приборном отсеке, выводятся все основные измеряемые параметры, характеризующие дебит скважины и по линии связи доступа по протоколу MODBUS передаются на любой удаленный компьютер.

Для обеспечения оптимальных условий сепарации в цилиндрическом циклонном сепараторе необходимо поддерживать уровень жидкости в пределах заданного диапазона (1000-1200 мм водяного столба). Уровень жидкости в сепараторе измеряется датчиком перепада давления или уровнемером. Сигнал с датчика поступает на контроллер, который дает команду на регулирующий клапан в жидкостной линии. Управление регулирующим клапаном в жидкостной линии осуществляется контроллером по программе ПИД регулирования за счет обратной связи с датчиком перепада давления или уровнемером. При первом запуске установки степень открытия-закрытия клапана в газовой линии устанавливается вручную и зависит от газового фактора. В дальнейшем регулировка клапана в газовой линии не требуется.

Вся установка помещена в теплоизолированный бокс, который в свою очередь разделен на два отсека: отсек сепаратора с первичной контрольно измерительной аппаратурой и регулирующей арматурой (взрывоопасная зона) и приборный отсек (взрывобезопасная зона), в котором установлена вторичная аппаратура, барьеры искрозащиты, терморегуляторы и пускорегулирующая аппаратура.

В обоих отсеках бокса автоматически поддерживается заданная температура, обеспечивающая работоспособность оборудования.

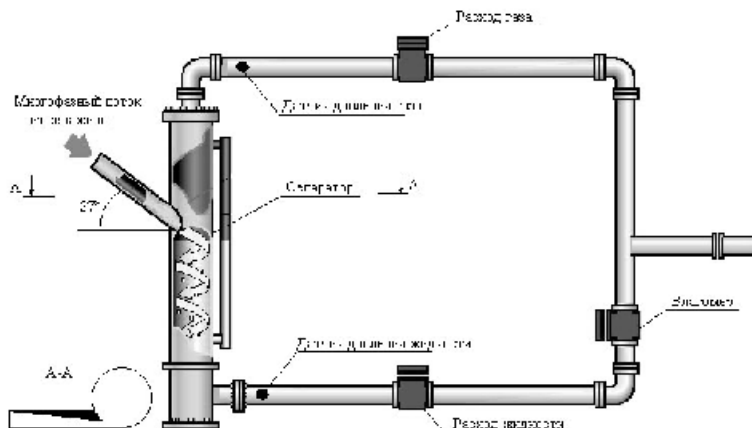


Рисунок 1

Установка состоит из газожидкостного цилиндрического сепаратора (далее - ГЖЦС), коммуникационных трубопроводов, регулирующих клапанов, измерительных датчиков и системы измерения, сбора данных и управления.

Установка помещена в теплоизолированный бокс. Теплоизолированный бокс разделен на два отсека: технологический, расположенный во взрывоопасной зоне, и приборный, расположенный во взрывобезопасной зоне. Оба отсека снабжены теплоизолированными дверями для обеспечения обслуживания установки.

В технологическом отсеке взрывоопасной зоны располагается газожидкостный циклон ГЖЦС с системой трубопроводов, регулирующие клапана, датчики расхода и давления.

В приборном отсеке взрывобезопасной зоны располагается вся вторичная контрольно-измерительная аппаратура, автоматы защиты цепи, барьеры искрозащиты, программируемый контроллер и панель оператора.

Каждый отсек снабжен системой обогрева и терморегулирования для поддержания заданных рабочих температурных режимов.

Общий вид установки представлен на рис.2.

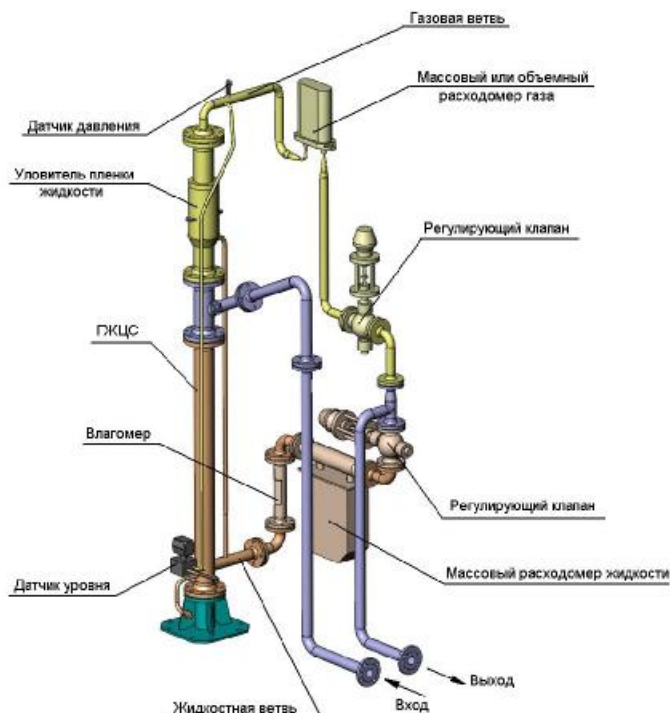


Рисунок 2 - Общий вид установки

Для обеспечения питания пневматической линии мембранного исполнительного механизма регулятора расхода в жидкостной линии предусмотрена установка дополнительного теплоизолированного модуля компрессора с подогревом.

Перечень основных средств измерений (далее - СИ), которыми комплектуются модификации установок, приведены в Таблице 1.

Таблица 1 - Перечень основных СИ, которыми комплектуются модификации установок

Наименование средства измерений	Изготовитель	Номер в Госреестре СИ
Счетчики-расходомеры массовые ЭЛМЕТРО-Фломак	ООО «ЭлМетро Групп», г.Челябинск	47266-11
Влагомер сырой нефти ВСН-АТ	ЗАО «Аргоси», г.Москва	42678-09
Влагомер сырой нефти ВСН-2	ЗАО НПП «Нефтесервисприбор», г.Саратов	24604-12
Преобразователи давления измерительные IS-20-S, IS-20-F, IS-20-H, IS-21-S и IS-21-F	Фирма «WIKА Alexander Wiegand SE & Co. KG», Германия	49944-12
Датчики давления МС3000	ООО «Манометр-Сервис», г.Москва	29580-10
Уровнемеры байпасные поплавковые BLE	Фирма «KSR KUEBLER Niveau-Messtechnik AG», Германия	28258-04
Манометры деформационные с трубчатой пружиной серии 2	Фирма «KSR KUEBLER Niveau-Messtechnik AG», Германия	55984-13

Программное обеспечение

Режим работы комплекса ПО: Система Управления УМЗ, которая представляет собой приложение, выполняемое в среде PLCCS - универсальной технологической платформы построения прикладных АСУТП. Идентификационные данные программного обеспечения приведены в таблице 2.

Таблица 2 - Идентификационные данные программного обеспечения

Идентификационные данные (признаки)	Значение
Идентификационное наименование ПО	СУ УМЗ NTSOILGASTCCP.dll
Номер версии (идентификационный номер) ПО	-
Цифровой идентификатор ПО	-
Другие идентификационные данные, если имеются	-

Уровень защиты ПО от непреднамеренных и преднамеренных изменений соответствует уровню «средний» в соответствии с Р 50.2.077-2014 «ГСИ. Испытания средств измерений в целях утверждения типа. Проверка защиты программного обеспечения». Примененные специальные средства защиты в достаточной мере исключают возможность несанкционированной модификации, обновления (загрузки), удаления и иных преднамеренных изменений метрологически значимой части программного обеспечения и измеренных (вычисленных) данных.

Метрологические и технические характеристики

Метрологические и технические характеристики, включая показатели точности, приведены в таблицах 3-6.

Таблица 3 - Основные технические характеристики

Наименование характеристики	Значение характеристики
Диапазон измерений массового расхода сырой нефти, т/сут	от 5 до 100
Диапазон измерений объемного расхода свободного нефтяного газа, приведенного к стандартным условиям, м ³ /сут	от 240 до 20000
Параметры питания электрических цепей: - род тока - напряжение, В - допустимое отклонение от номинального напряжения, % - частота, Гц - установленная мощность, кВт, не более	переменный 380/220 от -15 до +10 50±1 11
Режим управления запорной арматурой	Ручной
Режим работы установок	непрерывный
Габаритные размеры	Высота - 3600 мм Ширина - 1670 мм Глубина - 1450 мм
Масса	1600 кг

Таблица 4 - Основные метрологические характеристики

Наименование характеристики	Значение характеристики
Пределы основной допускаемой относительной погрешности измерений массы и массового расхода сырой нефти, %	±2,5
Пределы допускаемой относительной основной погрешности измерений массы и массового расхода сырой нефти без учета воды при содержании воды (в объемных долях), %: - от 0 до 70 % включ. - св. 70 до 95 % включ. - св. 95 %	±6 ±15 не нормируется
Пределы допускаемой относительной основной погрешности измерений объема и объемного расхода свободного нефтяного газа, приведенных к стандартным условиям, %	±5

Таблица 5 - Климатические условия эксплуатации установок

Наименование характеристики	Значение характеристики
Диапазон температуры окружающей среды, °С	от -50 до +45
Климатическое исполнение	УХЛ.1 по ГОСТ 15150-69

Таблица 6 - Рабочая среда - продукция нефтяных скважин (нефтегазоводяная смесь) с параметрами

Наименование характеристики	Значение характеристики
Рабочее давление, МПа, не более	4,0
Объемная доля воды в сырой нефти, %	от 0 до 100
Газовый фактор, м ³ /м ³ , не более	200
Диапазон плотности сырой нефти, кг/м ³	от 700 до 1200
Кинематическая вязкость сырой нефти, 10 ⁻⁶ м ² /с (сСт), не более	120
Диапазон плотности подтоварной воды, кг/м ³	от 1000 до 1200
Плотность свободного нефтяного газа, кг/м ³ , не более	1,5
Содержание механических примесей в сырой нефти, %, не более	0,05

Наименование характеристики	Значение характеристики
Содержание хлористых солей в сырой нефти, %	от 0,3 до 15
Температура нефтегазового потока на входе в установку, °С	от +5 до +70

Знак утверждения типа

наносится на титульный лист руководства по эксплуатации установок типографским способом, на табличке блока технологического - методом гравировки.

Комплектность средства измерений

Таблица 7

Установка многофазная замерная УМЗ в сборе	1
Установка многофазная замерная «УМЗ». Паспорт. НТС-448.00.00.000ПС	1
Установка многофазная замерная «УМЗ». Руководство по эксплуатации. НТС-448.00.00.000РЭ	1
МП 0387-9-2016 «ГСИ. Установки многофазные замерные УМЗ. Методика поверки»	1

Поверка

осуществляется по документу МП 0387-9-2016 «ГСИ. Установки многофазные замерные УМЗ. Методика поверки», утвержденному ФГУП «ВНИИР» 12 февраля 2016 г.

Перечень эталонов, применяемых при поверке:

- Государственный первичный специальный эталон массового расхода многофазной среды ГЭТ-195-2011, диапазон воспроизведения: массового расхода газожидкостной смеси от 2 до 110 т/ч; объемного расхода газа, приведенного к стандартным условиям от 0,1 до 250,0 м³/ч; расширенная неопределенность (при коэффициенте охвата $k = 2$) воспроизведения массового расхода ГЖС - 0,46 %, объемного расхода газа, приведенного к стандартным условиям - 0,38 %.

Знак поверки наносится на свидетельство о поверке в виде оттиска поверительного клейма или наклейки.

Сведения о методиках (методах) измерений

содержатся в документе «ГСИ. Масса сырой нефти и объем попутного нефтяного газа. Методика измерений установками многофазными замерными УМЗ», утвержденной ФГУП «ВНИИР» «26» февраля 2016 г. (свидетельство об аттестации МИ № 01.00257-2013/709-16 от 26 февраля 2016 г.)

Нормативные и технические документы, устанавливающие требования к установкам многофазным замерным УМЗ

1 ГОСТ 8.637-2013 ГСИ. Государственная поверочная схема для средств измерений массового расхода многофазных потоков

2 ГОСТ Р 8.615-2005 ГСИ. Измерения количества извлекаемых из недр нефти и нефтяного газа. Общие метрологические и технические требования

3 Технические условия. Установка многофазная замерная. ТУ 3666-011-18908125-2011

Изготовитель

Общество с ограниченной ответственностью «НТС-Лидер»
141407, Россия, Московская обл., г. Химки, Нагорное шоссе, д.4
Тел.\факс: +7 (495) 787-98-20, +7 (495) 573-65-94
ИНН 7726287814

Заявитель

Общество с ограниченной ответственностью «Маркет Гейт»
124460, г. Москва, г. Зеленоград, корп.1205, н. п. 1
Тел.\факс: +7 (495) 961-68-02
ИНН 7735539881

Испытательный центр

Федеральное государственное унитарное предприятие «Всероссийский научно-исследовательский институт расходомерии»

Юридический адрес: 420088, Республика Татарстан, г. Казань, ул.2-я Азинская, 7А

Тел.(843)272-70-62, факс 272-00-32

E-mail: vniiirpr@bk.ru

Аттестат аккредитации ФГУП «ВНИИР» по проведению испытаний средств измерений в целях утверждения типа № RA.RU.310592 от 24.02.2015 г.

Заместитель

Руководителя Федерального
агентства по техническому
регулированию и метрологии

С.С. Голубев

М.п.

« ___ » _____ 2016 г.