

## ОПИСАНИЕ ТИПА СРЕДСТВА ИЗМЕРЕНИЙ

### Датчики осевых и радиальных биений ПЛИ 089

#### Назначение средства измерений

Датчики осевых и радиальных биений ПЛИ 089 (далее - датчики) предназначены для измерения осевых и радиальных перемещений валов изделий и преобразования их в аналоговый электрический сигнал (напряжение постоянного тока).

#### Описание средства измерений

Датчик состоит из первичного измерительного преобразователя (ПИП) с кабельной перемычкой и вторичного измерительного преобразователя (ВИП).

ПИП датчика состоит из керамического корпуса, соединенного с титановым корпусом, используемым для установки ПИП датчика на изделии. Внутри корпуса размещены измерительная и компенсационная катушки индуктивности. Для подключения ПИП датчика к ВИП используется розетка РС7ТВ.

ВИП датчика предназначен для преобразования сигналов, поступающих с ПИП датчика, в выходные сигналы в виде напряжения постоянного тока, пропорциональные осевому или радиальному биению объекта измерения относительно рабочего торца ПИП датчика.

ВИП датчика выполнен в виде отдельного блока с разъемами «ДАТЧИК» для подключения ПИП датчика и «ВЫХОД» для подключения источника питания и снятия выходных сигналов.

При изменении осевого или радиального зазора между объектом измерения и рабочим торцом ПИП датчика изменяется индуктивность измерительной катушки, а индуктивность компенсационной катушки остается неизменной. В результате сравнения токов, протекающих через катушки возникает разбаланс токов, который преобразуется в напряжение на выходе.

Датчики в зависимости от вида измеряемых биений, диапазона измерений, размера установочной резьбы и конструктивного исполнения ПИП датчика имеют 6 модификаций в соответствии с таблицей 1.

Таблица 1

Индекс и порядковый номер исполнения	Вид измеряемых биений	Диапазон измерений, мм	Размер установочной резьбы	Исполнение ПИП датчика	Исполнение ВИП датчика
ПЛИ 089	осевые	от 0,1 до 2,8	M14x0,75	ПИП	ВИП
ПЛИ 089-01	радиальные	от 0,1 до 2,8	M14x0,75	ПИП	ВИП-01
ПЛИ 089-02	осевые	от 0,001 до 1,5	M10x0,75	ПИП-01	ВИП-02
ПЛИ 089-03	радиальные	от 0,01 до 1,5	M10x0,75	ПИП-01	ВИП-03
ПЛИ 089-04	осевые	от 0,1 до 1,0	M8x0,75	ПИП-02	ВИП-04
ПЛИ 089-05	радиальные	от 0,1 до 1,0	M8x0,75	ПИП-02	ВИП-05

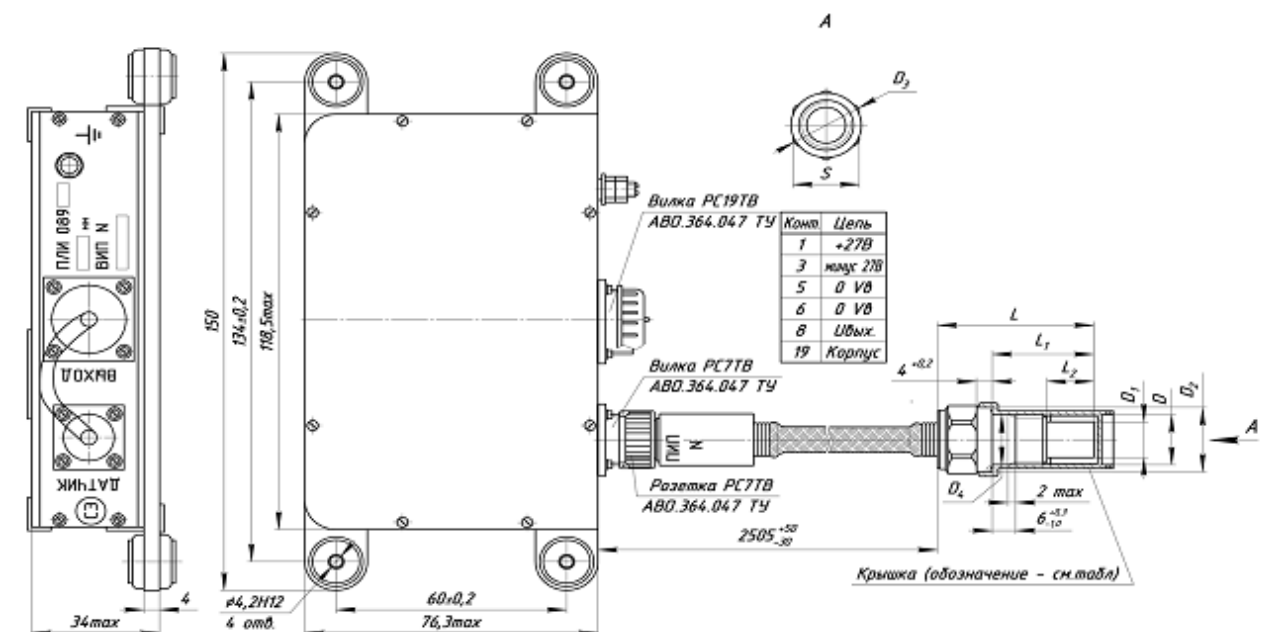
В связи с условиями эксплуатации знак поверки наносится на свидетельство о поверке.

Общий вид датчика приведен на рисунке 1, габаритно-установочные размеры датчика на рисунке 2.

На рисунке 3 представлена схема пломбировки датчика металлической пломбой (с проволокой) в процессе транспортировки и хранения от несанкционированного вмешательства, которое может привести к искажению результатов измерений.



Рисунок 1 - Общий вид датчика



Индекс, порядковый номер исполнения	Условное обозначение и порядковый номер исполнения	Условное обозначение и порядковый номер исполнения	Диапазон измерений, мм	Вид измеряемых биений	Обозначение крышки	Размеры в мм								
						D	D <sub>1</sub>	D <sub>2</sub>	D <sub>3</sub>	D <sub>4</sub>	L	L <sub>1</sub>	L <sub>2</sub>	S
ПЛИ 089	ПЛИП	ВИП	0,1-2,8	осевые	СДАМ.71332.010-01	M14x0,75-6g	φ10h11	φ18d11	φ19h11	φ14d11	40,5max	26±0,25	12±0,15	17h12
ПЛИ 089-01														
ПЛИ 089-02	ПЛИП-01	ВИП-02	0,01-1,5	осевые	СДАМ.715332.005-01	M10x0,75-6g	φ13d11	φ14,5h11	φ10d11	32,5max	20±0,25	6±0,15	13h12	
ПЛИ 089-03														ВИП-03
ПЛИ 089-04	ПЛИП-02	ВИП-04	0,1-1,0	осевые	СДАМ.715332.005	M8x0,75-6g	φ6h12	φ11d11	φ13,2h11	φ8d11	32,5max	20±0,25	6±0,15	12h12
ПЛИ 089-05														

Рисунок 2 - Габаритно-установочные размеры датчика

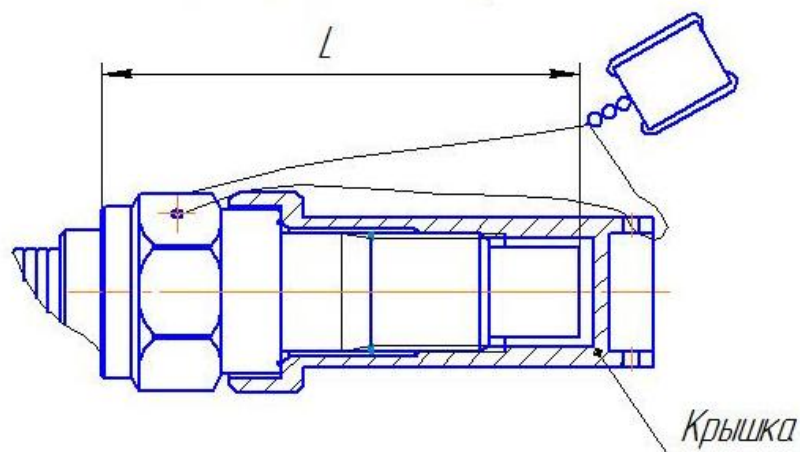


Рисунок 3 - Схема пломбировки датчика

### Метрологические и технические характеристики

Диазоны измерений осевых и радиальных перемещений, мм	0,01-1,5; 0,1-1; 0,1-2,8
Начальное значение выходного сигнала, В	0,25±0,25
Конечное значение выходного сигнала, В	5,75±0,25
Пределы допускаемой основной приведенной погрешности измерения осевых и радиальных перемещений, %	±1
Пределы допускаемой дополнительной погрешности измерения осевых и радиальных перемещений при воздействии повышенной температуры 83 °С, %	±1
Пределы допускаемой дополнительной погрешности измерения осевых и радиальных перемещений при воздействии пониженной температуры минус 123 °С, %	±2
Диапазон температуры окружающей среды, °С, не более	от минус 123 до 83
Масса, не более, кг:	
- первичный измерительный преобразователь (ПИП) датчика;	0,1
- вторичный измерительный преобразователь (ВИП) датчика	0,5
Габаритные размеры, мм:	
- ВИП;	118,5max x 76,3max x 34max
- длина кабельной перемычки	2505 <sup>+50</sup> <sub>-30</sub>

### Знак утверждения типа

наносится типографическим способом на титульных листах эксплуатационной документации.

### Комплектность средства измерений

В комплект поставки входят:

- датчик осевых и радиальных биений ПЛИ 89;
- формуляр СДАИ.402161.035ФО;
- руководство по эксплуатации СДАИ.402161.035РЭ;
- методика поверки СДАИ.402161.035МП.

### Поверка

осуществляется по документу СДАИ.402161.035МП «Датчик осевых и радиальных биений ПЛИ 089. Методика поверки», утвержденному АО «НИИФИ» руководителем ЦИ СИ АО «НИИФИ» 25.08.2015 г.

**Основные средства поверки:**

- мультиметр цифровой 34401А (Госреестр № 54848-13; диапазон от 0 до 1000 В, погрешность  $\pm(0,0035 - 0,005)\%$ );
- источник питания постоянного тока Б5-71/4М (Госреестр № 23580-02; диапазон от 0,2 до 75 В, погрешность  $\pm(0,008U_{уст}+0,1)$ В, диапазон от 0,1 до 4 А, погрешность  $\pm(0,02I_{max}+0,05)$  А);
- индикатор часового типа ИЧ 10 (Госреестр № 49310-12; диапазон от 0 до 10 мм, погрешность  $\pm 0,01$ мм).

**Сведения о методиках (методах) измерений**

Методика измерений содержится в руководстве по эксплуатации СДАИ.402161.035РЭ.

**Нормативные и технические документы, устанавливающие требования к датчикам осевых и радиальных биений ПЛИ 089**

1 Датчики осевых и радиальных биений ПЛИ 089. Технические условия СДАИ.402161.035ТУ.

2 ГОСТ Р 8.763-2011 «Государственная система обеспечения единства измерений. Государственная поверочная схема для средств измерений длины в диапазоне от  $1 \cdot 10^{-9}$  до 50 м и длин волн в диапазоне от 0,2 до 50 мкм».

**Изготовитель**

Акционерное общество «Научно-исследовательский институт физических измерений» (АО «НИИФИ»)

440026, г. Пенза, ул. Володарского д. 8/10

ИНН 5836636246

Телефон: (8412) 56-55-63; Факс: (8412) 55-14-99

E-mail: [info@niifi.ru](mailto:info@niifi.ru)

**Испытательный центр**

АО «НИИФИ»

440026, г. Пенза, ул. Володарского д. 8/10

Телефон: (8412) 56-26-93; Факс: (8412) 55-14-99

Аттестат аккредитации АО «НИИФИ» по проведению испытаний средств измерений в целях утверждения типа № 30146-14 от 06.03.2014 г.

Заместитель

Руководителя Федерального  
агентства по техническому  
регулированию и метрологии

С.С. Голубев

М.п.

« \_\_\_ » \_\_\_\_\_ 2016 г.