

СОГЛАСОВАНО

Заместитель генерального директора

Завода полупроводниковых
приборов и электронной техники



А.В. Прибыльский

11 _____ 2008

УТВЕРЖДАЮ

Директор БелГИМ



И.А. Жагора

10 _____ 2008

Система обеспечения единства измерений
Республики Беларусь

МОНИТОРЫ МЕДИЦИНСКИЕ "ИНТЕГРАЛ"

Методика поверки

ФКСН. 941118.001 МП

МРБ МП.1850 - 2008

г.р. 64803-16

РАЗРАБОТАНО

Главный метролог

УП «Завод полупроводниковых
приборов»

Н.Е. Барауля Н.Е. Барауля

" 27 " 11 _____ 2008

И.о. директора ИТЦ ЭТ

УП «Завод полупроводниковых
приборов»

В.И. Луцкий В.И. Луцкий

" 26 " 11 _____ 2008

СОДЕРЖАНИЕ

1	Операции и средства поверки	3
2	Требования к квалификации поверителей	6
3	Требования безопасности.....	6
4	Условия проведения поверки.	7
5	Подготовка к поверке	7
6	Проведение поверки.....	7
6.1	Внешний осмотр	7
6.2	Опробование.....	8
6.3	Проверка электрической прочности и сопротивления изоляции.	8
6.4	Определение метрологических характеристик канала ЭКГ.	8
6.4.1	Определение диапазона входных напряжений.....	8
6.4.2	Определение относительной погрешности измерений напряжения.	8
6.4.3	Определение относительной погрешности установки чувствительности.....	9
6.4.4	Определение относительной погрешности установленной скорости носителя записи.....	10
6.4.5	Определение относительной погрешности измерения интервалов времени.....	11
6.4.6	Определение относительной погрешности регистрации калибровочного сигнала	11
6.4.7	Определение постоянной времени	12
6.4.8	Определение неравномерности амплитудно-частотной характеристики	12
6.4.9	Определение входного импеданса	13
6.4.10	Определение коэффициента ослабления синфазных сигналов	14
6.4.11	Определение напряжения внутренних шумов, приведенного к входу	14
6.4.12	Определение абсолютной погрешности измерения частоты сердечных сокращений	15
6.5	Определение абсолютной погрешности измерения температуры	15
6.6	Определение метрологических характеристик монитора в режиме измерения неинвазивного артериального давления	15
6.7	Определение метрологических характеристик монитора в режиме измерения инвазивного артериального давления.	17
7	Оформление результатов поверки	18
	Приложение А (рекомендуемое) Форма протокола поверки.....	19
	Приложение Б (рекомендуемое) Схемы для поверки параметров ЭКГ монитора	25

Перв. примен.
ФКСН. 941118.001

Справ. №

Подп. и дата

Инв. №

Взам. инв. №

Подп. и дата

Инв. № подл.

1	зам	ИТЦЭ.8-2013	Богданец	03.06.08
Изм.	Лист	№ докум.	Подп.	Дата
	Разраб.	Леонтьев	<i>[подпись]</i>	20.04.08
	Пров.	Мицкевич	<i>[подпись]</i>	22.04.08
	Т.контр.			
	Н.контр.	Юркевич	<i>[подпись]</i>	22.04.08
	Утв.	-		

ФКСН.941118.001 МП

Мониторы медицинские
«ИНТЕГРАЛ»
Методика поверки

Лит.	Лист	Листов
А	2	29

Настоящая методика поверки распространяется на мониторы медицинские «ИНТЕГРАЛ» (далее - мониторы) ФКСН.941118.001ТУ - 2008 и устанавливает правила и процедуру их поверки при производстве, в период эксплуатации и после проведения ремонта.

Межповерочный интервал составляет 12 месяцев. Поверка мониторов проводится организациями государственной метрологической службы или иными аккредитованными юридическими лицами, область аккредитации которых обеспечивает техническую компетентность при проведении работ по оказанию услуги по поверке медицинских мониторов «ИНТЕГРАЛ».

1 Операции и средства поверки

1.1 При проведении поверки должны быть выполнены операции, указанные в таблице 1 и применены средства поверки, указанные в таблице 1а.

Таблица 1 – Перечень выполняемых операций при поверке мониторов

Наименование операции поверки	Номер пункта методики	Обязательность проведения при поверке	
		первичной	периодической
1 Внешний осмотр	6.1	Да	Да
2 Опробование	6.2	Да	Да
3 Проверка электрической прочности и сопротивления изоляции	6.3	Да	Нет
4. Определение метрологических характеристик электрокардиографического канала измерений (далее - канал ЭКГ)	6.4	Да	Да
4.1 Определение диапазона входных напряжений	6.4.1	Да	Да
4.2 Определение относительной погрешности измерений входного напряжения	6.4.2	Да	Да
4.3 Определение относительной погрешности установки чувствительности канала ЭКГ	6.4.3	Да	Да
4.4 Определение относительной погрешности установки скорости носителя записи	6.4.4	Да	Да
4.5 Определение относительной погрешности измерений интервалов времени	6.4.5	Да	Нет
4.6 Определение относительной погрешности регистрации калибровочного сигнала	6.4.6	Да	Да
4.7 Определение постоянной времени	6.4.7	Да	Да
4.8 Определение неравномерности амплитудно-частотной характеристики канала ЭКГ	6.4.8	Да	Да
4.9 Определение входного импеданса	6.4.9	Да	Нет
4.10 Определение коэффициента ослабления синфазных сигналов	6.4.10	Да	Нет

Инв. №	119
Подп. и дата	21.07.2009
Взам. инв. №	
Инв. №	
Подп. и дата	

1	зам	ИПЦЭ.8-2013	Богданец	В.А.В.
Изм	Лист	№ докум.	Подп.	Дата

ФКСН.941118.001 МП



Продолжение таблицы 1

Наименование операции поверки	Номер пункта методики	Обязательность проведения при поверке	
		первичной	периодической
4.11 Определение напряжения внутренних шумов, приведенного к входу канала ЭКГ	6.4.11	Да	Нет
4.12 Определение абсолютной погрешности измерений частоты сердечных сокращений	6.4.12	Да	Да
5 Определение абсолютной погрешности измерений температуры	6.5	Да	Да
6 Определение метрологических характеристик монитора в режиме измерения неинвазивного артериального давления	6.6	Да	Да
6.1 Определение абсолютной погрешности измерений неинвазивного давления	6.6.1	Да	Да
6.2 Определение скорости снижения давления в пневмосистеме	6.6.2	Да	Да
7 Определение метрологических характеристик монитора в режиме измерений инвазивного артериального давления	6.7	Да	Да
7.1 Определение абсолютной погрешности измерений инвазивного давления	6.7.1	Да	Да

1.2 Допускается применение другого измерительного оборудования, не указанного в таблице 1а, но обеспечивающего измерение соответствующих параметров с требуемой точностью.

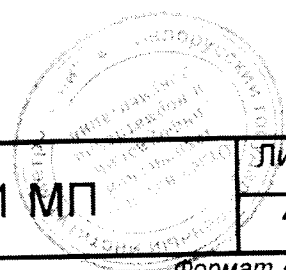
1.3 Все средства измерений должны иметь действующие свидетельство и знак о прохождении поверки в органах государственной метрологической службы.

1.4 При получении отрицательного результата на любом из этапов, поверку прекращают. Монитор не прошедший поверку, возвращается заказчику для проведения диагностики и ремонта.

Инв. №	Подп. и дата	Взам. инв. №	Инв. №	Подп. и дата
119	21.07.2009			

1	зам	ИПЦЭ.8-2013	Богданец	В.А.В
Изм	Лист	№ докум.	Подп.	Дата

ФКСН.941118.001 МП



Лист

4

Таблица 1а – Перечень измерительного оборудования

Но- мер пункта МП	Наименование, тип измерительного оборудования	Метрологические характеристики	
		параметр	значение
6.1	Люксметр ТКА-ПКМ (31)	Диапазон измерения освещенности, лк Основная относительная погрешность, %, не более	10 - 200000 8
6.3	Установка пробойная УПУ-10 Мегомметр ЭС0210/2 ГОСТ 22261-94	диапазон выходных напряжений (плавная регулировка)	0... 10 кВ
		Класс точности выходное напряжение, В диапазон измеряемых сопротивлений, МОм	2,5 500 ± 50; 1000 ± 100; 2500 ± 250. 0...5; 0...50; 50... 10000.
6.4; 6.8	Функциональный генератор ГФ-05	диапазон рабочих частот, Гц относительная погрешность установки частоты, % размах напряжения выходного сигнала, В относительная погрешность установки напряжения выходного сигнала, % - в диапазоне от 0,3 В до 10 В - в диапазоне от 0,3 мВ до 10 мВ - для значений 0,1 и 0,2 В - для значений 0,1 и 0,2 мВ - для значений 0,03 и 0,05 В - для значений 0,03 и 0,05 мВ	0,01 ... 600 ± 0,5 от 0,03·10 ⁻³ до 10 ± 1,5 ± 2,0 ± 2,5 ± 3,0 ± 8,0 ± 9,5
		минимальное сопротивление между входом и выходом, кОм сопротивление между входом и выходом блока, кОм коэффициент деления выходного сигнала	100 ± 5 %; 2300 ± 10 %; 1000
		сопротивление между входом и выходом: - по входу N, кОм - по входу R - Rmin, Ом - Rmax, кОм - по всем остальным каналам: - Rmin, Ом, не более - Rmax, кОм	51 50 ± 5 % 51 ± 5 % 0,5 51 ± 5 %
		сопротивление между входом и выходом (по всем каналам): - Rmin, Ом - Rmax, кОм	100 ± 5 % 10,1 ± 10 %

Инд.	№	Подп. и дата
Взам. инв. №	Инд.	№
Подп. и дата	21.07.2009	
Инд. №	119	

1	зам	ИПЦЭ.8-2013	Богданец	20.13
Изм	Лист	№ докум.	Подп.	Дата

ФКСН.941118.001 МП

Продолжение таблицы 1а

Номер пункта МП	Наименование, тип измерительного оборудования	Метрологические характеристики	
		параметр	значение
6.4; 6.8	Частотомер ЧЗ-63	диапазон рабочих частот,	от 0,1 Гц до 1000 МГц
		погрешность	$\pm 5 \times 10^{-7}$
		длительность измеряемого периода сигнала любой формы и любой полярности при длительности импульсов не менее 0,5 мкс	от 1 мкс до 10^4 с
	Лупа измерительная ЛИ-3-10х	линейное поле зрения, мм, не менее цена деления шкалы, мм	18 $0,1 \pm 0,01$
	Линейка металлическая измерительная ГОСТ 427-75	диапазон измерений от, мм цена деления, мм	0 до 100 1
6.5	Устройство термостатирующее измерительное «Термостат А2»	диапазон поддержания температуры рабочей среды, °С абсолютная погрешность измерений температуры, °С	от 30 до 100 0,01
	Термометры ртутные стеклянные для точных измерений ТР-1	цена деления, °С пределы измерений, °С	0,01 32...36 / 36...40 / 40...44
6.6; 6.7	Калибратор давления портативный «Метран-517»	погрешность диапазон измеряемых давлений, кПа (мм рт.ст.)	0,06 % 0 – 160 (0 – 1200)
	Секундомер СОСпр-26-2	диапазон измерений, мин цена деления шкалы, с	0...60 $\pm 0,2$

2 Требования к квалификации поверителей

2.1 К проведению поверки монитора допускаются лица аттестованные в качестве поверителей в порядке, установленном Госстандартом Республики Беларусь.

3 Требования безопасности

3.1 При проведении поверки соблюдают требования по обеспечению безопасности выполнения работ в соответствии с ТКП 181-2009, Правилами технической эксплуатации электроустановок потребителей, требованиями руководства по эксплуатации монитора и эксплуатационной документации на измерительное оборудование, применяемое при поверке.

3.2 ЗАПРЕЩАЕТСЯ поверять мониторы:

- некомплектные;
- имеющие механические повреждения корпуса;
- имеющие повреждения соединительных кабелей;

Инв. №	119
Подп. и дата	21.07.2009
Взам. инв. №	
Инв. №	
Подп. и дата	

1	зам	НТЦЭ.8-2013	Богданец	
Изм	Лист	№ докум.	Подп.	Дата

ФКСН.941118.001 МП

Лист
6

4 Условия проведения поверки

4.1 Поверку мониторов проводят при нормальных условиях, если не оговорено иное:

- температура окружающего воздуха (20 ± 5) °С;
- относительная влажность воздуха (60 ± 15) % при (20 ± 5) °С;
- атмосферное давление ($101,3 \pm 4$) кПа (760 ± 30) мм рт.ст.

Перед проведением поверки монитор должен быть выдержан в нормальных климатических условиях не менее 24 ч.

4.2 Питание монитора осуществляется от сети переменного тока 50 Гц, 230 В ± 2 % или от источника постоянного тока напряжением 12 В (внешняя АКБ);

4.3 Временные и частотные характеристики канала ЭКГ монитора проверяются при включенном по умолчанию сигнальном фильтре с полосой от 0,5 до 40 Гц (положение - «NORMAL»), если другое не оговорено особо.

ВНИМАНИЕ: ВСЕ ВНЕШНИЕ ПЕРЕКЛЮЧЕНИЯ ПРИ СБОРКЕ ИЗМЕРИТЕЛЬНЫХ СХЕМ ДОЛЖНЫ ПРОИЗВОДИТЬСЯ ПРИ ВЫКЛЮЧЕННОМ МОНИТОРЕ.

5 Подготовка к поверке

5.1 Перед проведением поверки, поверитель должен:

- ознакомиться с эксплуатационной документацией на монитор, подготовить его к работе;
- установить средства измерений, позволяющие в процессе проведения поверки контролировать изменение внешних влияющих факторов;
- проверить наличие Свидетельств о поверке и нанесенного знака поверки у рабочих эталонов;
- подготовить к работе измерительное оборудование в соответствии с требованиями, изложенными в его эксплуатационной документации.

6 Проведение поверки

6.1 Внешний осмотр

6.1.1 Осмотр проводят при освещенности не менее 300 лк (для естественного освещения или освещения с помощью лампы накаливания) или не менее 500 лк (для люминесцентного освещения).

6.1.2 При внешнем осмотре монитора проверяют:

- соответствие комплектности монитора и объема эксплуатационной документации данным, приведенным в эксплуатационной документации монитора;
- отсутствие механических повреждений конструкции монитора, входящих в его комплект кабелей и датчиков, влияющих на его работоспособность;
- наличие и прочность крепления органов управления и коммутации, чёткость фиксации ручки-манипулятора;
- состояние защитно-декоративных покрытий, наличие и состояние маркировки монитора и его органов управления. На поверхности корпуса монитора не должно быть отслоения покрытия, пузырьков, трещин, пятен, инородных вкраплений и других дефектов, ухудшающих внешний вид;
- чистоту контактов разъемов монитора, датчиков и соединительных кабелей;

Инв. №	119	Подп. и дата	21.07.2009	Взам. инв. №		Инв. №		Подп. и дата	
1	зам	ИПЦЭ.8-2013	Богданец	08/13					
Изм	Лист	№ докум.	Подп.	Дата	ФКСН.941118.001 МП				Лист
									7

6.1.3 Допускается проводить поверку монитора без запасных частей и принадлежностей, не влияющих на его функциональность и на результаты поверки.

6.2 Опробование

6.2.1 Нажатием кнопки «Питание» на передней панели включить монитор. После включения питания, монитор переходит в режим самодиагностики.

В случае исправного состояния монитора, после окончания тестирования, выдается одиночный звуковой сигнал. На экране должна отображаться информация в виде трех областей: область заголовка, область волнового сигнала, область параметров.

6.2.2 Проверка монитора на герметичность пневмосистемы проводится в следующем порядке:

- подключить манжету для измерения неинвазивного давления из комплекта монитора к штуцеру на панели разъемов монитора;

- обернуть манжету вокруг жесткого цилиндра, внешний диаметр которого составляет (80 ± 10) мм, при этом манжета должна свободно располагаться на цилиндре;

- в окне НИАД (NIBP) выбрать «ПРОВЕРКА МОДУЛЯ» (MODULE CHECK);

- активировать режим «НИАД УТЕЧКА ВОЗДУХА» (NIBP LEAKAGE);

- монитор накачивает манжету до давления примерно 170 мм рт. ст. и удерживает его постоянным в течение 15 с.

6.2.3 При положительном результате теста на герметичность пневмосистемы на экране отображается сообщение «NIBP УТЕЧКА О.К.», в противном случае выводится сообщение: «УТЕЧКА ВОЗДУХА» (PNEUMATIC LEAK).

6.3 Проверка электрической прочности и сопротивления изоляции.

6.3.1 Проверку электрической прочности и сопротивления изоляции проводят в соответствии с требованиями и методиками ГОСТ 30324.0-95

6.4 Определение метрологических характеристик канала ЭКГ.

6.4.1 Определение диапазона входных напряжений.

6.4.1.1 Диапазон входных напряжений проверяют используя блок для поверки электрокардиографов БПП1 (далее - блок БПП1) и функциональный генератор ГФ-05 (далее - генератор). Проверку выполняют в соответствии со схемой, приведенной на рисунке Б.2.1 (приложение Б), в последовательности:

- в меню ЭКГ ручкой-манипулятором монитора устанавливают усиление 2, что соответствует масштабу (чувствительности) 2,0 см/мВ (20 мм/мВ);

- на вход монитора, через блок БПП1, с генератора подают гармонический сигнал с частотой 10,0 Гц и размахом напряжения выходного сигнала 0.03 мВ. Изображение сигнала на экране мониторе не должно иметь видимых искажений;

- ручкой-манипулятором монитора, в меню ЭКГ, устанавливают усиление 0,5, что соответствует масштабу (чувствительности) 0,5 см/мВ (5,0 мм/мВ)

- с генератора подают гармонический сигнал частотой 10 Гц, размах напряжения выходного сигнала 5,0 мВ. Изображение сигнала на экране монитора не должно иметь видимых искажений;

6.4.2 Определение относительной погрешности измерений напряжения.

6.4.2.1 Относительную погрешность измерений напряжения определяют во всех отведениях в соответствии с СТБ 8010-99, используя блок БПП1 и генератор, в соответствии со схемой, приведенной на рисунке Б.2.1 (приложение Б).

Инв. №	Подп. и дата	Взам. инв. №	Инв.	Подп. и дата
	21.07.2009			

1	зам	ИПЦЭ.8-2013	Богданец	23.06.11
Изм	Лист	№ докум.	Подп.	Дата

ФКСН.941118.001 МП

Лист

8

6.4.2.2 На вход канала ЭКГ с генератора (через блок БПП1) подают меандр частотой 10,0 Гц. Размах напряжения сигнала генератора устанавливают согласно таблице 2 соответственно установленному значению усиления (чувствительности).

Одновременно с сигналом подают напряжение смещения $\pm (300 \text{ мВ} \pm 10 \%)$ от встроенного источника. Подключение источника смещения и смену его полярности выполняют переключателем П2.

ПРИМЕЧАНИЕ: в меню установки усиления имеется вспомогательный режим «АВТО». В этом режиме автоматически устанавливается необходимый коэффициент усиления по критерию отображения на экране (или на ленте печатающего устройства) сигнала максимального размаха неискаженной формы. Метрологические требования не предъявляются.

Таблица 2

Установленное усиление / масштаб см/мВ	Чувствительность, $S_{\text{НОМ}}$ мм/мВ	Размах напряжения сигнала генератора, мВ
0,25 / 0,25 см/мВ	2,5	0,8; 2,0; 4,0
0,5 / 0,5 см/мВ	5,0	0,4; 2,0; 4,0
1 / 1 см/мВ	10,0	0,2; 1,0; 2,0
2 / 2 см/мВ	20,0	0,1; 0,5; 1,0
4 / 4 см/мВ	40,0	0,1; 0,2; 0,5

6.4.2.3 В соответствии с таблицей 2 последовательно устанавливают коэффициент усиления канала ЭКГ монитора и соответствующее значение сигнала генератора. Регистрируют сигналы на устройстве печати (далее - ПУ).

При помощи измерительной линейки (далее - линейка) и измерительной лупы (далее - лупа) определяют линейный размер размаха регистрируемого сигнала на распечатке.

6.4.2.4 Относительную погрешность измерения напряжения δU , в процентах, определяют по формуле

$$\delta_U = \frac{U_{\text{ИЗМ}} - U_{\text{ВХ}}}{U_{\text{ВХ}}} \cdot 100, \quad (1)$$

где $U_{\text{ИЗМ}} = \frac{h_{\text{ИЗМ}}}{S_{\text{НОМ}}}$ – размах измеренного монитором напряжения, мВ;
 $h_{\text{ИЗМ}}$ – линейный размер размаха регистрируемого сигнала, мм;
 $S_{\text{НОМ}}$ – номинальное значение установленной чувствительности, мм/мВ;
 $U_{\text{ВХ}}$ – размах сигнала, подаваемого на вход ЭКГ монитора, мВ.

6.4.2.5 Относительная погрешность измерения напряжения должна быть:
 в диапазоне от 0,1 до 0,5 мВ – не более $\pm 15 \%$;
 в диапазоне от 0,5 до 4,0 мВ – не более $\pm 7 \%$.

6.4.3 Определение относительной погрешности установки чувствительности

6.4.3.1 Относительную погрешность установки чувствительности определяют по СТБ 8010-99, используя блок БПП1 и генератор в соответствии со схемой, изображенной на рисунке Б.2.1 (приложение Б), в следующей последовательности:

6.4.3.2 На вход канала ЭКГ подают при помощи генератора гармонический сигнал частотой 10,0 Гц, размахом 2,0 мВ при чувствительности 10 мм/мВ (усиление 1, масштаб 1,0 см/мВ).

Регистрируют на ПУ не менее пяти периодов входного сигнала на скорости 25 мм/с.

Инв. №	Подп. и дата	Взам. инв. №	Инв. №	Подп. и дата	119	1	зам	НПЦЭ.8-2013	Богданец	Д.А.Л.	ФКСН.941118.001 МП	Лист
												21.07.2009
Изм	Лист	№ докум.	Подп.	Дата								

Измерения повторяют для чувствительности 2,5; 5; 20; 40 мм/мВ и подаваемых выходных сигналов 4,0; 4,0; 1,0; 0,5 мВ соответственно.

6.4.3.3 При помощи линейки и лупы определяют линейный размер размаха регистрируемого сигнала на распечатке.

6.4.3.4 Относительную погрешность установленной чувствительности δS , в процентах, определяют по формуле:

$$\delta_s = \frac{S_{изм} - S_{ном}}{S_{ном}} \cdot 100, \quad (2)$$

где $S_{изм} = \frac{h_{изм}}{U_{вх}}$ – измеренное значение чувствительности, мм/мВ;

$h_{изм}$ – размах регистрируемого сигнала на ленте ПУ, мм;

$U_{вх}$ – напряжение, подаваемое на вход канала ЭКГ монитора, мВ;

$S_{ном}$ – номинальное значение установленной чувствительности, мм/мВ.

6.4.3.5 Относительная погрешность установки чувствительности не должна превышать $\pm 5\%$.

6.4.4 Определение относительной погрешности установленной скорости носителя записи.

6.4.4.1 Определение относительной погрешности установленной скорости носителя записи определяют по методике СТБ 8010-99 используя блок БПП1 и генератор G, в соответствии со схемой, приведенной на рисунке Б.2.1 (приложение Б).

Измерения проводят для значений скорости подачи носителя записи 12,5; 25; 50 мм/с. Скорость подачи носителя записи 6 мм/с является вспомогательной. К этому параметру метрологические требования не предъявляются. Определение относительной погрешности установленной скорости носителя записи проводят в следующей последовательности:

– в меню настройки ПУ устанавливают скорость движения носителя записи 12,5 мм/с;

– на вход канала ЭКГ, при установленном усилении 1 (масштаб 1,0 см/мВ) и чувствительности 10 мм/мВ, с помощью генератора подают сигнал прямоугольной формы размахом 1,0 мВ. Частоту сигнала f устанавливают согласно таблице 3.

Таблица 3 – Частота сигнала при определении погрешности скорости движения носителя

Установленная скорость носителя записи, мм/с	Частота следования сигнала, Гц
12,5	1,25
25	2,5
50	5,0

– регистрируют не менее 20 периодов сигнала;

– повторяют регистрацию внешнего сигнала с частотами и при скорости движения носителя в соответствии с таблицей 3;

– в удобном месте записи на распечатке при помощи линейки и лупы измеряют отрезок длиной от 10 до 15 периодов записанного сигнала для каждой скорости движения носителя;

– относительную погрешность скорости движения носителя записи δv , в про-

Инв. №	119
Подп. и дата	21.07.2009
Взам. инв. №	
Инв. №	
Подп. и дата	

1	зам	ИТЦЭ.8-2013	Богданец	<i>Б.А.В.</i>
Изм	Лист	№ докум.	Подп.	Дата

ФКСН.941118.001 МП

Лист
10

центах, вычисляют по формуле:

$$\delta_v = \frac{V_{ИЗМ} - V_{НОМ}}{V_{НОМ}} \cdot 100, \quad (3)$$

где $v_{НОМ}$ – номинальное значение установленной скорости носителя записи, мм/с;

$$V_{ИЗМ} = \frac{l \cdot f}{n} \quad \text{– измеренное значение скорости носителя записи, мм/с;}$$

l – длина измеренного отрезка (10... 15 периодов) носителя записи, мм;

n – число периодов на измеренном отрезке l ;

f – частота подаваемого сигнала, Гц.

6.4.4.2 Относительная погрешность скорости движения носителя записи δv не должна превышать $\pm 5,0 \%$.

6.4.5 Определение относительной погрешности измерения интервалов времени.

6.4.5.1 Относительную погрешность измерения интервалов времени определяют по СТБ 8010-99 (8.4.5) используя блок БПП1 в соответствии со схемой, приведенной на рисунке Б.2.1 (приложение Б) в следующей последовательности:

– в меню настройки ПУ устанавливают скорость движения носителя записи 25 мм/с;

– на вход канала ЭКГ монитора при помощи генератора подают сигнал прямоугольной формы размахом 1,0 мВ. Частоту сигнала устанавливают равной 0,1 номинального значения установленной скорости (2,5 Гц);

– регистрируют не менее 20 периодов сигнала на скорости 25,0 мм/с при частоте входного сигнала 2,5 Гц;

– устанавливают скорость движения носителя записи 50 мм/с;

– регистрируют не менее 20 периодов сигнала на скорости 50,0 мм/с при частоте входного сигнала 5 Гц;

– в удобном месте записи при помощи измерительной линейки и лупы определяют длину одного, пяти и десяти полупериодов сигнала для соответствующих частот;

– относительную погрешность измерения интервалов времени δ_m , в процентах, вычисляют по формуле:

$$\delta_m = \frac{T_{ИЗМ} - T_{НОМ}}{T_{НОМ}} \cdot 100 = \frac{l_{ИЗМ} - l_0}{l_0} \cdot 100, \quad (4)$$

где l_0 – длина отрезка носителя записи, мм, соответствующая интервалам времени $T_{НОМ} = 0,1; 0,5; 1,0$ с.

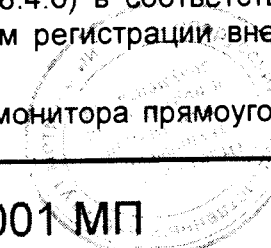
$l_{ИЗМ}$ – длина (в миллиметрах) измеренного отрезка записанного сигнала, содержащий соответственно один, пять и десять полупериодов сигнала, соответствующих измеренным интервалам $T_{ИЗМ} = 0,1; 0,5; 1,0$ с.

6.4.5.2 Относительная погрешность измерения интервалов времени не должна превышать $\pm 7 \%$.

6.4.6 Определение относительной погрешности регистрации калибровочного сигнала

6.4.6.1 Определение относительной погрешности регистрации калибровочного сигнала проводят, используя блок БПП1, по СТБ 8010-99 (8.4.6) в соответствии со схемой приведенной на рисунке Б.2.1 (приложение Б), путем регистрации внешнего сигнала в каждом канале, в следующей последовательности:

– с выхода генератора подают на вход канала ЭКГ монитора прямоугольный

Инв. №	119	Подп. и дата	21.07.2009	Взам. инв. №	Инв. №	Подп. и дата	Инв. №	Подп. и дата
		1	зам					
Изм	Лист	№ докум.	Подп.	Дата	ФКСН.941118.001 МП 			

импульс (последовательность импульсов) размахом 1 мВ и длительностью не менее 200 мс.

– производят запись внешнего сигнала и внутреннего калибровочного сигнала. Линейный размер размаха регистрируемого сигнала измеряют при помощи линейки и лупы по переднему фронту без учёта выброса и нулевой линии.

– относительную погрешность регистрации калибровочного сигнала δ_{UR} , в процентах, вычисляют по формуле:

$$\delta_{UR} = \frac{h_K - h_B}{h_B} \cdot 100, \quad (5)$$

где h_K – линейный размер размаха регистрируемого сигнала, мм;

h_B – линейный размер размаха входного сигнала, мм.

6.4.6.2 Относительная погрешность регистрации калибровочного сигнала не должна превышать $\pm 5\%$.

6.4.7 Определение постоянной времени

6.4.7.1 Постоянную времени τ определяют по СТБ 8010-99 (п. 8.4.7) по каждому входу канала ЭКГ при чувствительности 5 мм/мВ, с помощью блока БПП1, в соответствии со схемой, приведенной на рисунке Б.2.1 (приложение Б):

– по очереди подают на входы канала ЭКГ монитора сигнал прямоугольной формы размахом 4 мВ и длительностью не менее 5 с;

– регистрируют сигнал на ПУ. Изображение переходной характеристики на записи для каждого входа канала должно быть монотонным, обращенным в сторону нулевой линии;

– измеряют при помощи линейки длительность l_τ переходной характеристики, соответствующей времени затухания сигнала до уровня 0,37 (без учёта выбросов).

– постоянную времени τ , в секундах, определяют по формуле (6)

$$\tau = \frac{l_\tau}{v}, \quad (6)$$

где l_τ – измеренный отрезок, соответствующий τ , мм;

v – установленная скорость носителя записи, мм/с.

6.4.7.2 Постоянная времени должна быть не менее 3,2 с.

6.4.8 Определение неравномерности амплитудно-частотной характеристики

6.4.8.1 Определение неравномерности АЧХ канала ЭКГ монитора проводят по СТБ 8010-99 (8.4.8) в каждом отведении при чувствительности 10,0 мм/мВ, в соответствии со схемой, приведенной на рисунке Б.2.1 (приложение Б).

Проверку проводят в следующей последовательности:

– проверяют в каком положении установлен сигнальный фильтр. После включения монитора сигнальный фильтр по умолчанию устанавливается в состояние «NORMAL» (полоса 0,5...40 Гц);

– в меню монитора переключают сигнальный фильтр в состояние «EXTENDED» (широкая полоса, 0,05...100 Гц);

– на входы канала ЭКГ монитора поочередно подают гармонический сигнал размахом 1,0 мВ с частотами 0,5; 1,0; 2,0; 10; 25; 30; 40; 50; 60; 75 Гц;

– регистрируют сигнал на ПУ;

Инв. №	Подп. и дата	Взам. инв. №	Инв.	Подп. и дата

1	зам	ИТЦЭ.8-2013	Богданец	<i>Б.К.В.</i>
Изм	Лист	№ докум.	Подп.	Дата

ФКСН.941118.001 МП

Лист
12

– при помощи линейки и лупы определяют линейный размер размаха синусоиды на записи сигнала для каждой из частот;

– неравномерность АЧХ δ_f , в процентах, вычисляют по формуле

$$\delta_f = \frac{h_f - h_0}{h_0} \cdot 100, \quad (7)$$

где h_0 – линейный размер размаха синусоиды на опорной частоте 10 Гц, мм;

h_f – линейный размер размаха синусоиды на текущей частоте, мм.

6.4.8.2 Допустимая неравномерность АЧХ должна быть:

для диапазона (0,5 - 60,0) Гц, включительно, от минус 10 % до плюс 5 %;

для диапазона (60,0 - 75,0) Гц, включительно, от минус 30 % до плюс 5 %.

6.4.9 Определение входного импеданса

6.4.9.1 Проверку входного импеданса $Z_{ВХ}$ проводят с использованием блока БПП1 по методике СТБ 8010-99 (8.4.9). Измерения проводят по каждому отводящему электроду согласно таблице 4, с последовательно включенным импедансом Z_2 и без него, по схеме, приведенной на рисунке Б.2.2 (приложение Б) в следующей последовательности:

– с выхода генератора G на входы канала ЭКГ (отводящие электроды) монитора подают гармонический сигнал частотой 10 Гц и размахом 2 мВ;

Таблица 4

Проверяемые отведения	Отводящие электроды кабеля ЭКГ	
	сP1	сP2
I	L	Все другие отводящие электроды
II	F	
aVR	R	
V_i (для $i = 1...6$)	C_i (для $i = 1...6$)	

– регистрируют выходной сигнал на ПУ при включенном импедансе Z_2 и без него (при разомкнутом и замкнутом переключателе П1 блока БПП1);

– измеряют при помощи измерительной линейки и лупы размах (в миллиметрах) регистрируемого сигнала H_{U1} без импеданса Z_2 и линейный размер размаха регистрируемого сигнала H_{U2} при последовательно включенном импедансе Z_2 .

– входной импеданс $Z_{ВХ}$ вычисляют по формуле (8):

$$Z_{ВХ} = \left| \frac{H_{U2}}{H_{U1} - H_{U2}} \right| \cdot Z_2, \quad (8)$$

где: $Z_{ВХ}$ – входной импеданс канала ЭКГ;

Z_2 – импеданс вспомогательной цепи, должен быть не менее $1/3 Z_{ВХ}$.

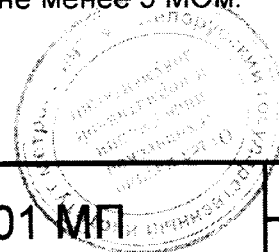
H_{U1} , H_{U2} – размах регистрируемого сигнала, мм

6.4.9.2 Значение входного импеданса $Z_{ВХ}$ должно быть не менее 5 МОм.

Инв. №	Подп. и дата	Взам. инв. №	Инв. №	Подп. и дата
119	21.07.2009			

1	зам	ИТЦЭ.8-2013	Богданец	ж.а.в
Изм	Лист	№ докум.	Подп.	Дата

ФКСН.941118.001 МП



Лист
13

6.4.10 Определение коэффициента ослабления синфазных сигналов

6.4.10.1 Измерение коэффициента ослабления синфазных сигналов K_C проводят, по методике СТБ 8010-99 (8.4.10) используя блок БПП2 в соответствии со схемой, приведенной на рисунке Б.3.1 (приложение Б), в следующей последовательности:

- подают от генератора на входы канала ЭКГ монитора гармонический сигнал частотой $50 \text{ Гц} \pm 5\%$, имеющий среднеквадратическое значение напряжения 20 В ;

- регистрируют сигнал частотой 50 Гц по всем отведениям, размыкая поочередно переключатель Π_1 и оставляя остальные переключатели в замкнутом положении. Проверку проводят при одновременной подаче постоянного напряжения $\pm (300 \text{ мВ} \pm 10\%)$ на соответствующий вход. Подключение источника смещения и смену его полярности выполняют переключателем Π_2 ;

- измеряют размах регистрируемого сигнала $h_{\text{изм}}$;

- коэффициент ослабления синфазных сигналов K_C для максимального зарегистрированного сигнала вычисляют по формулам:

$$K_C = \frac{U_C}{h_{\text{изм}}} \cdot S_{\text{НОМ}} \cdot 10^3, \quad (9)$$

$$K_C[\text{дБ}] = 20 \log K_C, \quad (10)$$

где U_C - размах напряжения в точке А при отключённом кабеле отведений, В, ($U_C = 2\sqrt{2} \cdot 10$);

$S_{\text{НОМ}}$ - установленная номинальная чувствительность, модуля ЭКГ, мм/мВ;

$h_{\text{изм}}$ - размах зарегистрированного сигнала, мм.

6.4.10.1 Коэффициент ослабления синфазных сигналов K_C должен быть не менее 100000 (или 100 дБ).

6.4.11 Определение напряжения внутренних шумов, приведенного к входу

6.4.11.1 Определение напряжения внутренних шумов, приведенного к входу, выполняют по СТБ 8010-99 (8.4.11) с применением блока БПП2 в соответствии со схемой на рисунке Б.3.1 (приложение Б). Определение напряжения внутренних шумов, приведенного к входу $U_{\text{ш}}$, осуществляют при чувствительности 20 мм/мВ и скорости носителя записи 50 мм/с . в следующей последовательности:

- в течение 10 с проводят на ПУ регистрацию сигнала при подключенных ко входам канала ЭКГ монитора элементов Z_1 , при отключенном генераторе G и емкости C_3 , заземленной точке А и разомкнутом переключателе Π_1 ;

- напряжение внутренних шумов $U_{\text{ш}}$, в микровольтах, приведенное к входу, вычисляют по формуле

$$U_{\text{ш}} = \frac{h_{\text{изм.ш}}}{S_{\text{НОМ}}} \cdot 10^3, \quad (11)$$

где: $h_{\text{изм.ш}}$ - измеренный (на записи) линейный размер максимального размаха шума, исключая ширину линии записи, мм (единичные выбросы размахом более $1,5 \text{ мм}$, появляющиеся реже одного раза в секунду, не учитывают);

$S_{\text{НОМ}}$ - номинальная чувствительность, установленная на мониторе, мм/мВ.

6.4.11.2 Напряжение внутренних шумов, приведенное к входу, должно быть не более $20,0 \text{ мкВ}$.

Инв. №	Подп. и дата	Взам. инв. №	Инв. №	Подп. и дата	Информация	Лист
1	зам	ИТЦЭ.8-2013	Богданец	25.06.13		
Изм	Лист	№ докум.	Подп.	Дата		

ФКСН.941118.001 МП

6.4.12 Определение абсолютной погрешности измерения частоты сердечных сокращений.

6.4.12.1 Абсолютную погрешность измерения частоты сердечных сокращений определяют не менее чем в пяти точках, распределенных равномерно в диапазоне измерений от 25 мин⁻¹ до 250 мин⁻¹, используя генератор ГФ-05 и блок БПП1 в соответствии со схемой на рисунке Б.2.1 (приложение Б):

- с выхода генератора на вход ЭКГ монитора подают электрокардиографический сигнал размахом 2,0 мВ с частотой, выбранной из диапазона измерений, при установленной чувствительности 10 мм/мВ;

- через одну минуту фиксируют показания монитора и частотомера, измеряющего период подаваемых колебаний. Измерения повторяют для остальных пяти выбранных точек;

- абсолютную погрешность определяют как разность между измеренным значением ($f_{п}$) и заданным значением измеряемой частоты $f_{з}$ и вычисляют по формуле:

$$\Delta f = f_{п} - f_{з}, \quad (12)$$

где Δf – абсолютная погрешность измерения частоты сердечных сокращений в каждой поверяемой точке, мин⁻¹;

$$f_{з} = 60/T, \text{ мин}^{-1};$$

T – показания частотомера в режиме измерения периода, с.

6.4.12.2 Монитор считают выдержавшим поверку, если ни одно из полученных значений погрешности, в каждой поверяемой точке, не выходит за пределы допускаемого значения абсолютной погрешности $\pm 2 \text{ мин}^{-1}$ в диапазоне от 25 до 250 мин⁻¹.

6.5 Определение абсолютной погрешности измерения температуры.

6.5.1 Определение абсолютной погрешности измерения температуры проводят однократно в каждой температурной точке при установке в термостате следующих значений температуры: 32,0 °С; 36,0 °С; 38,0 °С; 40,0 °С; 41,5 °С; 43,0 °С в последовательности:

- температуру рабочей среды в термостате измеряют термометром ТР-1 с соответствующим диапазоном температур. После стабилизации заданной температуры помещают в термостат датчик температуры монитора, погрузив его в рабочую среду на глубину от 20 до 30 мм по возможности ближе к месту установки термометра ТР-1 и выдерживают при установившейся температуре не менее 100 с;

- считывают показания термометра ТР-1 и значение температуры в термостате, измеренное поверяемым монитором;

- абсолютную погрешность измерения температуры Δ определяют как разность значений температуры, измеренной монитором и показаниями термометра:

$$\Delta = T_{м} - T_{э}, \quad (13)$$

где $T_{м}$ – значение температуры, измеренное монитором;

$T_{э}$ – значение температуры, измеренное термометром ТР-1.

6.5.2 Абсолютная погрешность измерения температуры в диапазоне от 32 до 43 °С должна быть не более $\pm 0,10 \text{ °С}$.

6.6 Определение метрологических характеристик монитора в режиме измерения неинвазивного артериального давления.

6.6.1 Определение абсолютной погрешности измерения давления.

Инв. №	Подп. и дата
119	21.07.2009
Взам. инв. №	Инв. №
Подп. и дата	Подп. и дата

1	зам	ИТЦЭ.8-2013	Богданец	
Изм	Лист	№ докум.	Подп.	Дата

ФКСН.941118.001 МП

Лист
15

6.6.1.1 Определение абсолютной погрешности измерения давления проводят не менее чем в пяти точках, равномерно распределенных в диапазоне измерений, при повышении и понижении давления. Измерения проводят в следующей последовательности:

- отсоединяют манжету от поверяемого монитора и подсоединяют его пневмосистему к грузопоршневому манометру МПК-0,4. Манометр МПК-0,4 является рабочим эталоном для задания давления в пневмосистеме монитора;

- абсолютную погрешность определяют как разность между показанием поверяемого монитора (P_n) и заданным значением давления в каждой проверяемой точке, рассчитывают по формуле:

$$\Delta P = P_n - P_{\text{э}}, \quad (14)$$

где ΔP – абсолютная погрешность измерения давления, кПа (мм рт. ст.).

6.6.1.2 Мониторы считают выдержавшими поверку, если ни одно из полученных значений погрешности не выходит за пределы допустимого значения абсолютной погрешности $\pm 0,4$ кПа (± 3 мм рт. ст.) в диапазоне от 2,6 до 33,3 кПа (от 20 до 250 мм рт. ст.).

Если хотя бы в одной проверяемой точке абсолютная погрешность превышает допустимое значение, то монитор бракуется.

6.6.2 Определение скорости снижения давления воздуха пневмосистеме монитора.

6.6.2.1 Проверку скорости снижения давления воздуха в пневматической системе проводят в следующей последовательности:

- к поверяемому монитору подключают манжету из его комплекта;
- манжету неплотно сворачивают в рулон и фиксируют в таком состоянии, перевязав ее;

- с помощью компрессора монитора в пневматической системе поверяемого монитора создают максимально возможное давление (~170 мм рт.ст., режим ручного измерения НИАД);

- в момент начала снижения давления включают секундомер;

- с экрана монитора считывают текущее значение давления в пневмосистеме в момент запуска и через 10 с после запуска секундомера;

- определяют величину снижения давления за 10 с, как разность начального и конечного показаний. Измерения проводят не менее трех раз;

- среднюю скорость снижения давления в пневмосистеме $V_{\text{ср}}$, определяют по формуле:

$$V_{\text{ср}} = (P_1 - P_2) / 10, \quad (15)$$

где $V_{\text{ср}}$ – средняя скорость снижения давления в пневмосистеме, кПа/с (мм рт. ст. / с);

P_1 – давление в пневмосистеме монитора в момент запуска секундомера, кПа (мм рт. ст.);

P_2 – давление в пневмосистеме монитора через 10 с после запуска секундомера, кПа (мм рт. ст.).

Средняя скорость снижения давления в манжете должна находиться в пределах $(0,4 \pm 0,27)$ кПа/с или (3 ± 2) мм рт. ст./с.

6.6.2.2 После проверки средней скорости снижения давления, поднимают давление в системе монитора до верхнего предела измерения. Затем осуществляют

Инв. №	119	Подп. и дата	21.07.2009	Инв. №		Подп. и дата		
		Взам. инв. №		Инв. №		Подп. и дата		
1	зам	ИПЦЭ.8-2013	Богданец	ИЗ				
Изм.	Лист	№ докум.	Подп.	Дата				
ФКСН.941118.001 МП							Лист	16

сброс давления с одновременным включением секундомера. Давление в системе монитора должно упасть до значения менее 2,67 кПа (20 мм рт. ст.) в течение 5 - 7 с.

6.7 Определение метрологических характеристик монитора в режиме измерения инвазивного артериального давления.

6.7.1 Определение абсолютной погрешности измерения давления.

Определение абсолютной погрешности измерения давления проводят следующим порядком:

- монитор с присоединенным датчиком инвазивного давления соединяют с грумпоршневым манометром МПК-0,4;

- перед подачей давления проводят установку "0" на мониторе;

Для установки "0" на мониторе выберите меню "ОБНУЛЕНИЕ" в окне IBP монитора для вызова следующего окна:

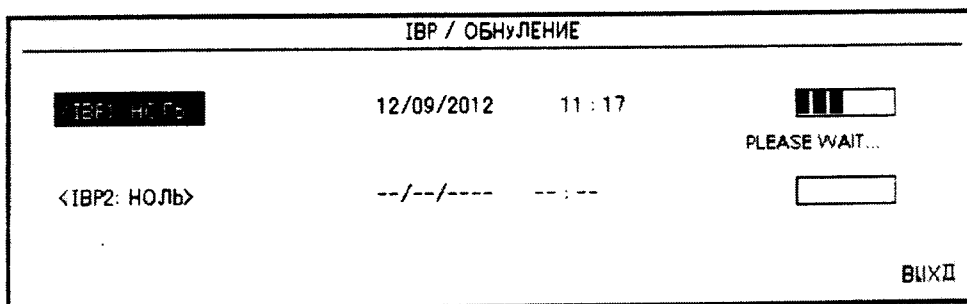


Рисунок 1 - Окно обнуления ИАД (IBP/ОБНУЛЕНИЕ)

Примечания:

1) Так как преобразователь нуждается в прогреве для достижения наилучшей точности, рекомендуется обнулять систему через 15 минут после подсоединения преобразователя к системе.

2) Перед запуском процедуры, давление в преобразователе должно быть равно атмосферному давлению.

- выберите <IBP1/IBP2 НОЛЬ> для запуска процедуры обнуления для каждого канала;

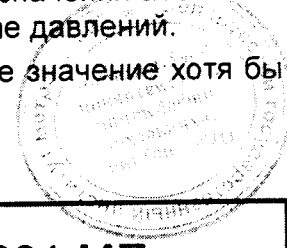
- во время процедуры будет отображаться сообщение «ПОЖАЛУЙСТА, ПОДОЖДИТЕ» ("PLEASE WAIT"). Когда процедура успешно закончится, появится сообщение "IBP1/IBP2 ОК". При появлении сообщения: «НЕТ ДАТЧИКА ИАД1/ИАДР2, ОБНУЛЕНИЕ НЕВОЗМОЖНО» ("IBP1/IBP2 NO SENSOR, UNABLE TO ZERO") убедитесь, что преобразователь подсоединен и исправен, затем повторно запустите процедуру обнуления;

- определение абсолютной погрешности измерения давления проводят при повышении и понижении давления не менее чем в пяти точках, равномерно распределенных в диапазоне измерений.

- абсолютную погрешность рассчитывают по формуле [12] как разность между показанием поверяемого монитора (P_n) и заданными значениями давления.

6.7.2 Монитор считают выдержавшим поверку, если ни одно из полученных значений погрешности не выходит за пределы допускаемого значения абсолютной погрешности $\pm 0,5$ кПа (± 4 мм рт. ст.) во всем рабочем диапазоне давлений.

Если абсолютная погрешность превышает допустимое значение хотя бы в одной поверяемой точке, то монитор бракуется.



Инд. №	Подп. и дата	Взам. инв. №	Инд. №	Подп. и дата	Изм	Лист	№ докум.	Подп.	Дата	ФКСН.941118.001 МП	Лист
											119

7 Оформление результатов поверки

7.1 Результаты поверки заносят в протокол, форма которого приведена в приложении А.

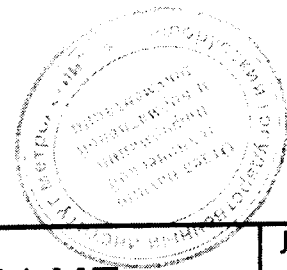
7.2 На монитор, признанный годным по результатам поверки, наносится знак поверки и выдается свидетельство в соответствии с ТКП8.003-2011.

7.3 Монитор, в ходе поверки которого выявлено несоответствие его метрологических характеристик, признаётся не прошедшими поверку.

При отрицательных результатах поверки выдается извещение о непригодности в соответствии с ТКП8.003-2011 с указанием всех причин несоответствия. При этом имеющийся знак поверки гасится, а предыдущее свидетельство аннулируется.

Указанные мониторы могут предъявляться на повторную поверку после проведения ремонта и последующей калибровки.

Инв. № 119	Подп. и дата	21.07.2009	Взам. инв. №	Инв.	Подп. и дата
	1	зам	ТЦЭ.8-2013	Богданец	<i>В.К.В</i>
Изм	Лист	№ докум.	Подп.	Дата	
ФКСН.941118.001 МП					Лист 18



Приложение А
(рекомендуемое)
Форма протокола поверки

ПРОТОКОЛ № _____

поверки монитора медицинского "ИНТЕГРАЛ - _____" зав. № _____
изготовленного _____, принадлежащего
завод-изготовитель _____

_____ организация-владелец прибора

При поверке, проведенной _____

_____ наименование организации, проводившей поверку

по методике поверки _____
сведения о методике поверки _____

применялись следующие средства измерений:

A.1 _____
наименование, тип, и заводской номер

A.2 _____

A.3 _____

A.4 _____

A.5 _____

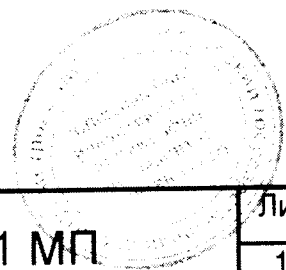
Условия поверки:

- средняя температура окружающей среды - _____ °С;
- атмосферное давление - _____ кПа (_____ мм рт. ст.);
- влажность воздуха - _____ %;
- напряжение питающей сети - _____ В;
- частота питающей сети - _____ Гц.

Инв. №	Взам. инв. №	Инв.	Подп. и дата
119			
	Подп. и дата		
	21.07.2009		

1	зам	ИПЦЭ.8-2013	Богданец	Ж.К.В		
Изм	Лист	№ докум.	Подп.	Дата		

ФКСН.941118.001 МП



Лист
19

Результаты поверки

А.6 Внешний осмотр _____

А.7 Опробование _____

Вывод: _____

А.8 Сопротивление изоляции, МОм _____

А.9 Определение метрологических характеристик

А.9.1 Диапазон входных напряжений

А.9.1.1 Форма сигнала на записи канала (не) соответствует форме входного сигнала.

А.9.1.2 Изображение сигнала не имеет (имеет) видимых искажений.

А.9.2 Относительная погрешность измерения напряжения

Размах входного сигнала $U_{вх}$, мВ	Установленная чувствительность $S_{ном1}$, мм/мВ	Линейный размер размаха регистрируемого сигнала $h_{изм}$, мм	Полученное значение размаха напряжения $U_{изм}$, мВ	Относительная погрешность измерения напряжения δ_U , %	Допустимое значение относительной погрешности напряжения, %
0,8	2,5				
2,0	2,5				
4,0	2,5				
0,4	5,0				
2,0	5,0				
4,0	5,0				
0,2	10,0				
1,0	10,0				
2,0	10,0				
0,1	20,0				
0,5	20,0				
1,0	20,0				
0,1	40,0				
0,25	40,0				
0,5	40,0				

Вывод _____

Инв. №	119
Подп. и дата	21.07.2009
Взам. инв. №	
Инв. №	
Подп. и дата	

1	зам	ИПЦЭ.8-2013	Богданец	02.08.13
Изм	Лист	№ докум.	Подп.	Дата

ФКСН.941118.001 МП

Лист
20

А.9.3 Относительная погрешность установки чувствительности

Частота сигнала, Гц	Установленная чувствительность $S_{НОМ}$, мм/мВ	входное напряжение, $U_{ВХ}$, мВ	Линейный размер размаха изображения сигнала $h_{ИЗМ}$, мм	Измеренное значение чувствительности $S_{ИЗМ}$, мм/мВ	Относительная погрешность установки чувствительности, δ_s , %	Допустимое значение погрешности установки чувствительности, %
	2,5					
	5,0					
10,0	10,0					
	20,0					

Вывод _____

А.9.4 Относительная погрешность установки скорости движения носителя записи

Значения установленной скорости носителя записи $V_{НОМ}$, мм/с	Измеренное значение отрезка носителя записи l , мм	Число периодов на измеренном отрезке n	Частота подаваемого сигнала f , Гц	Измеренное значение скорости $V_{ИЗМ}$, мм/с	Относительная погрешность установки скорости движения носителя записи δ_s , %	Допустимая относительная погрешность установки скорости движения носителя записи δ_v , %

Вывод _____

А.9.5 Относительная погрешность измерения интервалов времени

Частота подаваемого сигнала f , Гц	Номинальное установленное значение скорости, $V_{НОМ}$, мм/с	Измеренная длина отрезка сигнала $l_{ИЗМ}$, мм	Измеренная относительная погрешность измерения интервала времени δ_t , %	Допустимая относительная погрешность измерения интервала времени, %

Вывод _____

А.9.6 Относительная погрешность регистрации калибровочного сигнала

Размах регистрируемого сигнала внутреннего калибратора h_k , мм	Размах регистрируемого внешнего сигнала h_s , мм	Относительная погрешность регистрации калибровочного сигнала $\delta_{УК}$, %	Допустимое значение относительной погрешности, %

Вывод _____

Инв. №	119
Взам. инв. №	
Подп. и дата	21.07.2009
Инв.	
Подп. и дата	

1	зам	ИТЦЭ.8-2013	Богданец	2009
Изм	Лист	№ докум.	Подп.	Дата

ФКСН.941118.001 МП

Лист
21

А.9.7 Постоянная времени

Постоянная времени $\square_{\text{норм}}$ (норма), с, не менее - 3,2

Постоянная времени измеренная $\square_{\text{изм}}$, с - _____

Вывод _____

А.9.8 Неравномерность АЧХ

Частота, Гц	0,5	10,0	25,0	40,0	60,0	70,0	75,0
Допустимые значения неравномерности АЧХ, %	+5	0	+5	+5	+5	+5	+5
	-10	0	-10	-10	-10	-30	-10
Измеренное значение неравномерности АЧХ, %							

Вывод _____

А.9.9 Входной импеданс канала ЭКГ

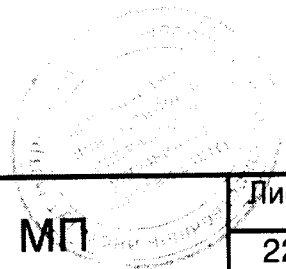
Проверяемые отведения	Размах регистрируемого сигнала без добавочного импеданса H_{u1} , мВ	Размах регистрируемого сигнала при последовательно включенном импедансе H_{u2} , мВ	Значение включенного импеданса Z_{2i} , кОм	Значение входного импеданса, указанное в эксплуатационной документации, кОм	Полученное значение входного импеданса, кОм
I					
II					
aVR					
V ₁					
V ₂					
V ₃					
V ₄					
V ₅					
V ₆					

Вывод _____

Инв. №	Подп. и дата	Инв. №	Подп. и дата
119	21.07.2009		
1	зам	Взам. инв. №	Инв. №
Изм	Лист	№ докум.	Подп.
			Дата

1	зам	ИТЦЭ.8-2013	Богданец	02.08.13
Изм	Лист	№ докум.	Подп.	Дата

ФКСН.941118.001 МП



Лист
22

А.9.10 Коэффициент ослабления синфазного сигнала

Допустимое значение коэффициента ослабления синфазного сигнала $K_{с, доп}$ - _____

Проверяемые отведения	I	II	aVR	V ₁	V ₂	V ₃	V ₄	V ₅	V ₆
Размах регистрируемого сигнала $h_{УЗМ}$, мм									
Коэффициент ослабления синфазного сигнала K_c									

Вывод _____

А.9.11 Напряжение внутренних шумов

Допустимое значение напряжения внутренних шумов $U_{ш доп}$ _____

Проверяемые отведения	I	II	aVR	V ₁	V ₂	V ₃	V ₄	V ₅	V ₆
Значение линейного размера максимального размаха шума $h_{УЗМ, ш}$, мм									
Значение напряжения внутренних шумов $U_{ш}$									

Вывод _____

А.9.12 Скорость снижения давления воздуха в пневматической системе

Показания монитора в момент запуска секундомера, кПа (мм рт. ст.)	
Показания монитора через 10 с после запуска секундомера, кПа (мм рт. ст.)	
Скорость снижения давления, кПа/с (мм рт. ст. /с)	
Допустимая скорость снижения давления, кПа/с (мм рт. ст. /с)	

Вывод _____

А.9.13 Абсолютная погрешность измерения артериального давления

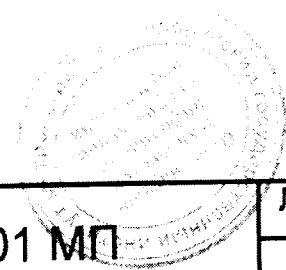
Номинальное значение давления.	Показания монитора, кПа (мм рт. ст.)		Абсолютная погрешность, кПа (мм рт. ст.)		Допустимая абсолютная погрешность, кПа (мм рт. ст.)
	при повышении давления	при понижении давления	при повышении давления	при понижении давления	

Вывод _____

Инв. №	Подп. и дата	Взам. инв. №	Инв. №	Подп. и дата

1	зам	ИТЦЭ.8-2013	Богданец	ВК/Р
Изм	Лист	№ докум.	Подп.	Дата

ФКСН.941118.001 МП



Лист

23

Приложение Б
(рекомендуемое)

Схемы для поверки параметров ЭКГ монитора

Б.1 Условные обозначения элементов схем и их номинальные значения

G – генератор функциональный ГФ-05;

Hз – частотомер ЧЗ-63

R1 – 51 кОм ± 5 %;

R2 – 100 кОм ± 0,1 %;

R3 – 100 Ом ± 0,1 %;

R4 – 51 Ом ± 5 %;

R5 – величина сопротивления подбирается для получения напряжения ± (300 мВ ± 10 %) на резисторе R4 в зависимости от напряжения источника U;

R6 – в пределах (0,62 ... 3,0) Мом ± 5 %;

R7 – 10 кОм ± 5 %;

R8 – 100 Ом ± 5 %;

C1 – 47 нФ ± 10 %;

C2 – выбирают в пределах 4,7 – 1,0 нФ в соответствии с используемым номинальным значением R6;

C3 – 100 пФ ± 10 %;

Z1 – параллельно соединенные R1 и C1;

Z2 – параллельно соединенные R6 и C2;

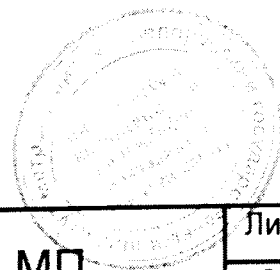
U – источник постоянного напряжения, обеспечивающий напряжение смещения ± (300 мВ ± 10 %) на резисторе R4.

Примечание – b и b₁ – нулевой провод выхода генераторов.

Б.2 Схемы поверки диапазона регистрируемых сигналов, погрешности чувствительности, погрешности измерения напряжения, погрешности скорости движения носителя записи, погрешности калибровочного сигнала, постоянной времени и АЧХ, измерения интервалов времени (блок БПП1) приведены на рисунках Б.2.1, Б.2.2.

Б.3 Схема определения коэффициента ослабления и напряжения внутренних шумов (блок БПП2) приведена на рисунке Б.3.1

Инв. №	Подп. и дата	Взам. инв. №	Инв. №	Подп. и дата
119	21.07.2009			
1	ИЗВ	ИПЦЭ.8-2013	Богданец	И.А.И.
Изм	Лист	№ докум.	Подп.	Дата
ФКСН.941118.001 МП				Лист
				25



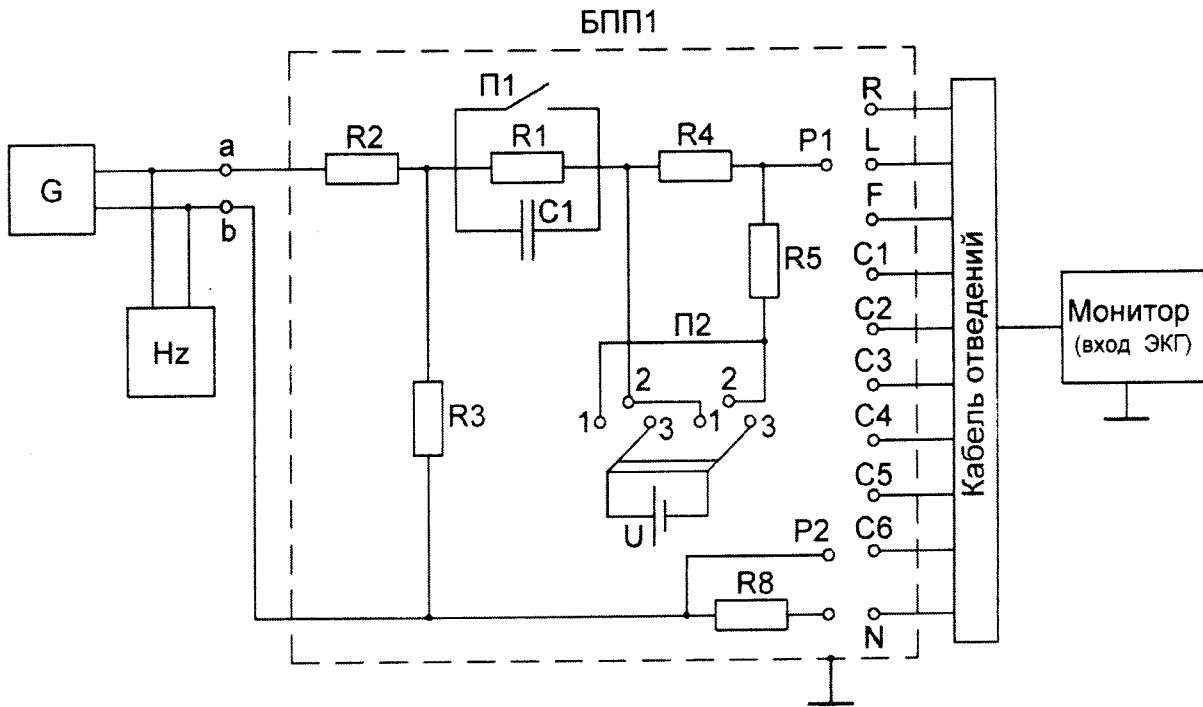


Рисунок Б.2.1 - Схема поверки диапазона регистрируемых сигналов (блок БПП1)
 G – генератор ГФ-05; Hz – частотомер ЧЗ-63

Инв. №	Подп. и дата	Взам. инв. №	Инв.	Подп. и дата
119	21.07.2009			
1	нов	ИТЦЭ.8-2013	Богданец	20.07.11
Изм	Лист	№ докум.	Подп.	Дата
ФКСН.941118.001 МП				Лист
				26

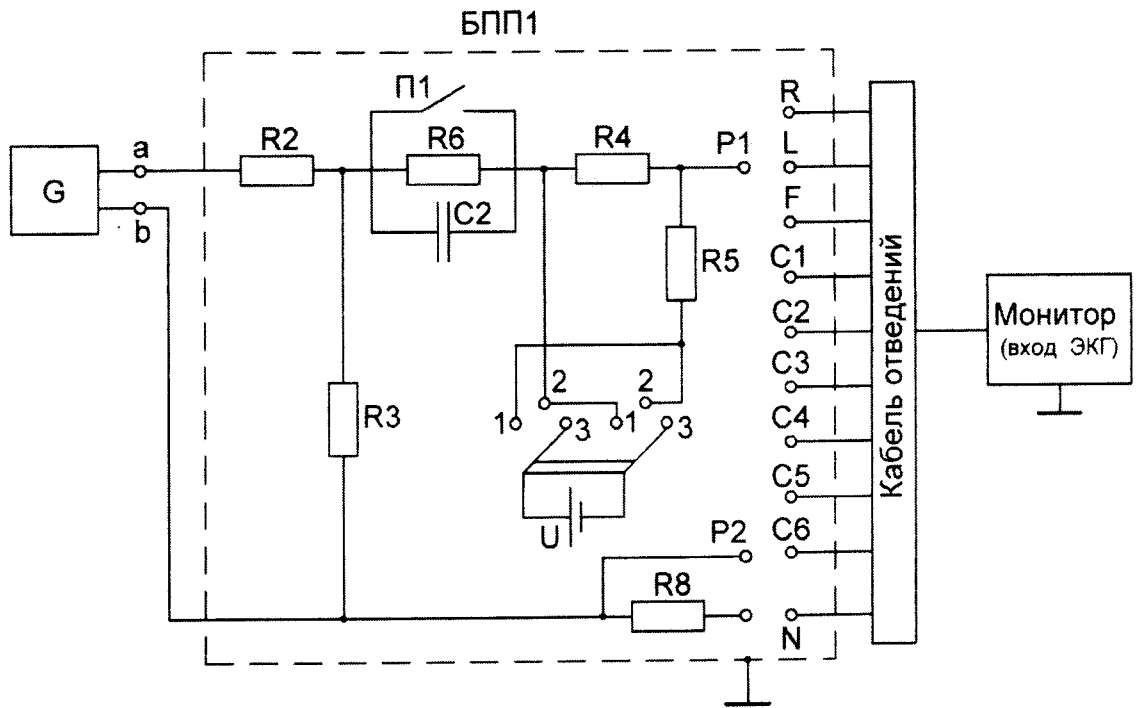
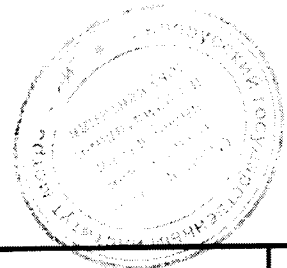


Рисунок Б.2.2 - Схема проверки входного импеданса (блок БПП1)

Инв. №	Подп. и дата	Взам. инв. №	Инв. №	Подп. и дата
119	21.07.2009			
1	№ 8	ИТЦЭ.8-2013	Богданец	21.07.09
Изм	Лист	№ докум.	Подп.	Дата
ФКСН.941118.001 МП				Лист
				27



Инв. №	119
Подп. и дата	21.07.2009
Взам. инв. №	
Инв.	
Подп. и дата	

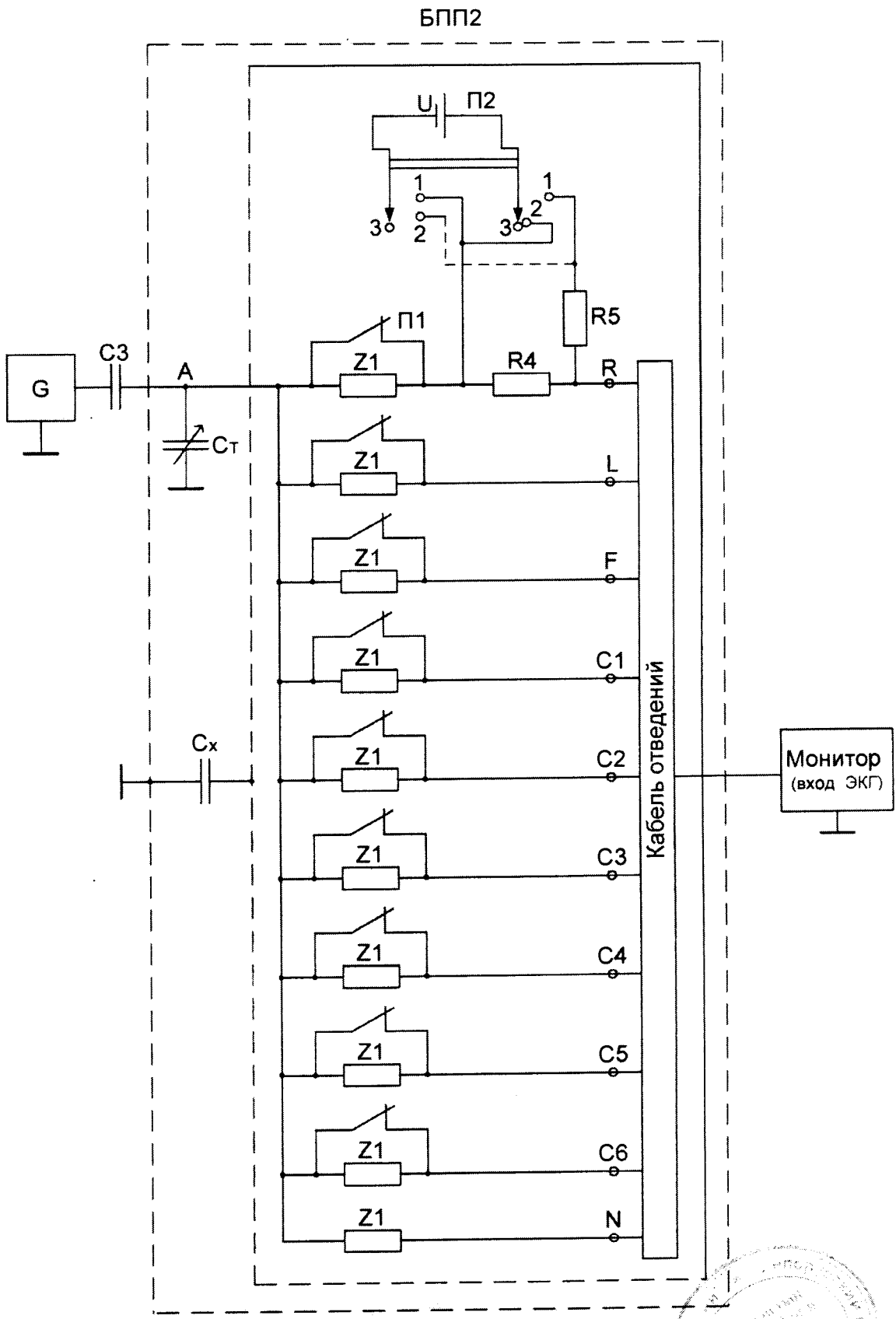
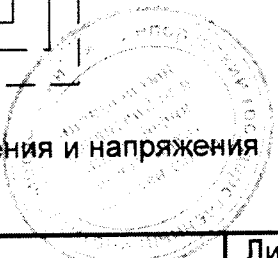


Рисунок Б.3.1 - Схема определения коэффициента ослабления и напряжения внутренних шумов (блок БПП2)



Изм	Лист	№ докум.	Подп.	Дата
1	№08	ИТЦЭ.8-2013	Богданец	

ФКСИ.941118.001 МП

Лист
28

ЛИСТ РЕГИСТРАЦИИ ИЗМЕНЕНИЙ

Изменение	Номера листов (страниц)				Всего листов в документе	Номер документа	Подпись	Дата
	Измененных	Замененных	Новых	Аннулированных				
1	-	2-24	25-29	-	29	НТЦЭ.11-2012		

Инв. №	119	Подп. и дата	21.07.2009	Взам. инв. №		Инв. №		Подп. и дата	
--------	-----	--------------	------------	--------------	--	--------	--	--------------	--

1	НОВ	НТЦЭ.8-2013	Богданец	03.08.13
Изм	Лист	№ докум.	Подп.	Дата

ФКСН.941118.001 МП

Лист
29