

ОПИСАНИЕ ТИПА СРЕДСТВА ИЗМЕРЕНИЙ

Установка поверочная трубопоршневая двунаправленная Smith-550

Назначение средства измерений

Установка поверочная трубопоршневая двунаправленная Smith-550 предназначена для хранения и передачи единиц объема и объемного расхода протекающей жидкости.

Описание средства измерений

Принцип действия установки поверочной трубопоршневой двунаправленной Smith-550 заключается в повторяющемся вытеснении известного объема жидкости из калиброванного участка установки поверочной трубопоршневой двунаправленной Smith-550. Вытесненный объем рабочей жидкости протекает через поверяемый преобразователь расхода (счетчик, расходомер), трубопоршневую поверочную установку или систему измерения, сигнал с которой подается на вход вторичной электронной аппаратуры. Накопленное за время прохождения шаровым поршнем калиброванного участка количество импульсов соответствует объему калиброванного участка установки поверочной трубопоршневой двунаправленной Smith-550.

Установка поверочная трубопоршневая двунаправленная Smith-550 состоит из цилиндрического измерительного участка, свободно перемещающегося шарового поршня, детекторов положения шарового поршня, четырехходового переключающего крана-манипулятора, средств измерений температуры и давления измеряемой среды.

Общий вид установки поверочной трубопоршневой двунаправленной Smith-550 приведен на рисунке 1.



Рисунок 1 – Общий вид установки поверочной трубопоршневой двунаправленной Smith-550

Пломбировка установки поверочной трубопоршневой двунаправленной Smith-550 осуществляется с помощью проволоки и свинцовой (пластмассовой) пломбы с нанесением знака поверки давлением на пломбы, установленные на проволоках, пропущенных через отверстия завернутых винтов крепления детекторов и фланцевых соединений калиброванного участка. Места пломбировки приведены на рисунках 2 и 3.

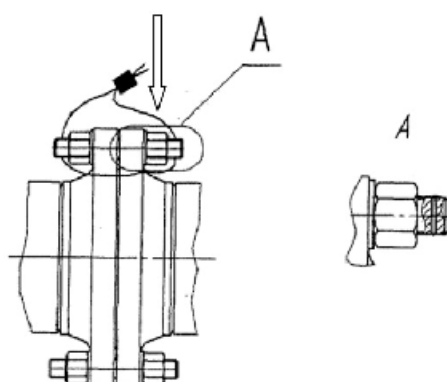


Рисунок 2 – Места пломбировки фланцевых соединений калиброванного участка установки поверочной трубопоршневой двунаправленной Smith-550

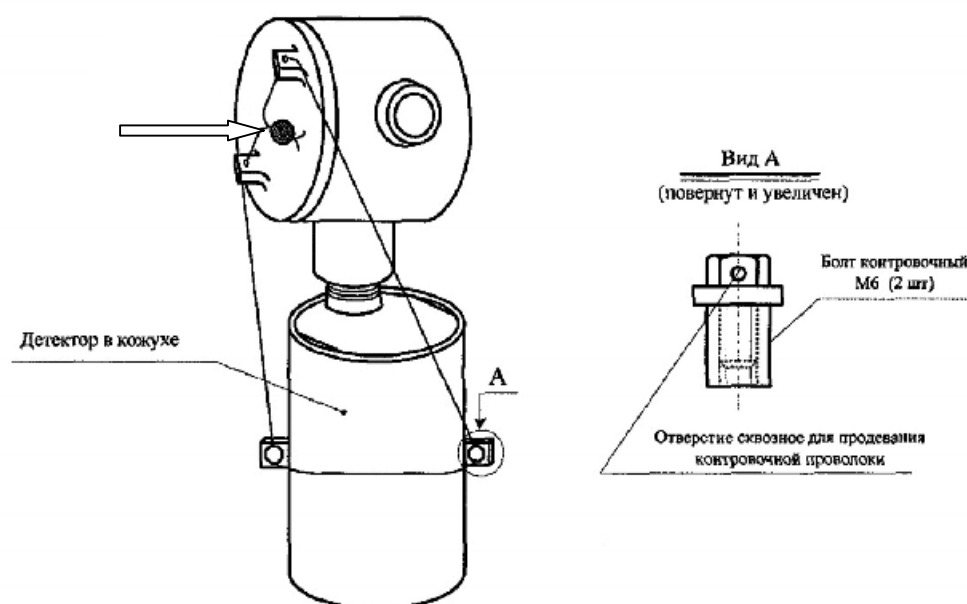


Рисунок 3 – Места пломбировки детекторов положения шарового поршня установки поверочной трубопоршневой двунаправленной Smith-550

Программное обеспечение

Отсутствует.

Метрологические и технические характеристики

Диапазон объемного расхода жидкости, м ³ /ч	от 55 до 550
Суммарная вместимость калиброванного участка, м ³	от 4,9 до 5,1
Пределы допускаемой относительной погрешности при измерении вместимости калиброванного участка, %	±0,05
Диаметр калиброванного участка, мм	387,35
Измеряемая среда	нефть товарная по ГОСТ Р 51858, нефть сырая, нефтепродукты, вода

Давление измеряемой среды, МПа, не более	5,1
Температура измеряемой среды, °С	от + 5 до + 55
Вязкость кинематическая измеряемой среды, м/с ²	от 0,55·10 ⁻⁶ до 3·10 ⁻⁴
Исполнение	передвижное
Габаритные размеры, мм, не более	9165x2313x3205
Масса, кг, не более	14000

Условия эксплуатации:

– температура окружающего воздуха, °С	от - 40 до + 50
– относительная влажность окружающего воздуха, %	от 30 до 90
– атмосферное давление, кПа	от 84 до 107

Параметры питания:

Напряжение, В	220±10%; 380±10%
Потребляемая мощность, В·А, не более	500
Частота, Гц	50±1
Средняя наработка на отказ, ч, не менее	10000
Средний срок службы установки, лет, не менее	25

Знак утверждения типа

наносится на маркировочную табличку, закрепленную на поверхности расширителя, фотохимическим способом и в верхнюю центральную часть титульного листа руководства по эксплуатации типографским способом.

Комплектность средства измерений

– Установка поверочная трубопоршневая двунаправленная Smith-550	– 1 шт.
– Комплект ЗИП	– 1 экз.
– Руководство по эксплуатации	– 1 экз.
– Методика поверки МП 0432-1-2016	– 1 экз.

Поверка

осуществляется по документу МП 0432-1-2016 «Инструкция. ГСИ. Установка поверочная трубопоршневая двунаправленная Smith-550. Методика поверки», утвержденному ФГУП «ВНИИР» 05.05.2016.

Основные средства поверки:

- поверочные установки на базе весов ОГВ или образцовых мерников 1-го разряда;
- установка трубопоршневая 1 разряда в соответствии с ГОСТ 8.510-2002 «Государственная поверочная схема для средств измерений объема и массы жидкости»;
- компаратор с СКО случайной составляющей погрешности не более 0,02%.

Знак поверки наносится на свидетельство о поверке установки поверочной трубопоршневой двунаправленной SmithMeter-550, а также на пломбы, установленные в соответствии с рисунками 2 и 3.

Сведения о методиках (методах) измерений

Методика (метод) измерений изложена в руководстве по эксплуатации на установку поверочную трубопоршневую двунаправленную Smith-550.

Нормативные и технические документы, устанавливающие требования к установке поверочной трубопоршневой двунаправленной Smith-550

ГОСТ 8.510-2002 Государственная система обеспечения единства измерений. Государственная поверочная схема для средств измерений объема и массы жидкости

ГОСТ 8.142-2013 Государственная система обеспечения единства измерений. Государственная поверочная схема для средств измерений массового и объемного расхода (массы и объема) жидкости

Техническая документация фирмы «Smith Meter GmbH» (Германия).

Изготовитель

Фирма «Smith Meter GmbH», Германия

Адрес: Regentstrabe, D-25474 Ellerbek, Germany, P.O. Box 1164, D-25470 Ellerbek, Germany

Заявитель

Общество с ограниченной ответственностью «Корпорация ИМС» (ООО «Корпорация ИМС») ИНН 7710464507

Адрес: 142700, Московская область, Ленинский район, г. Видное, ул. Ольховая, д. 9

Факс: 8 (495) 221-10-51. Тел: 8 (495) 221-10-56, e-mail: corporation@imsholding.ru.

Испытательный центр

Федеральное государственное унитарное предприятие «Всероссийский научно-исследовательский институт расходомерии» (ФГУП «ВНИИР»)

Адрес: Россия, Республика Татарстан, 420088, г. Казань, ул. 2-я Азинская, д. 7 «а»

Тел.: (843) 272-70-62, факс: (843) 272-00-32, e-mail: office@vniir.org

Аттестат аккредитации ФГУП «ВНИИР» по проведению испытаний средств измерений в целях утверждения типа № RA.RU.310592 от 24.02.2015 г.

Заместитель

Руководителя Федерального
агентства по техническому
регулированию и метрологии

С.С. Голубев

М.п.

«___» _____ 2016 г.